

## SISÄLTÖ

<b>1. JOHDANTO</b> .....	<b>87</b>
1.1 Suluisia olevat kirjaimet .....	87
1.2 Ongelmat ja korjaustoimenpiteet .....	87
1.3 Lataa sovellus!.....	87
<b>2. KUVAUS</b> .....	<b>87</b>
2.1 Keittimen kuvaus (sivu 2 - A) .....	87
2.2 Kotisivun kuvaus (päänäyttö) (sivu 3 - B) .....	87
2.3 Lisävarusteiden kuvaus (sivu 3 - C).....	87
2.4 Maitosäiliön kuvaus (sivu 2 - D).....	88
<b>3. LAITTEEN ENSIMMÄINEN KÄYTTÖKERTA</b> ☺ ..	<b>88</b>
<b>4. LAITTEEN KÄYNNISTYS</b> ☺ .....	<b>89</b>
<b>5. KEITTIMEN SAMMUTUS</b> .....	<b>89</b>
<b>6. VALIKON ASETUKSET</b> ☺ .....	<b>89</b>
6.1 Huuhtelu .....	89
6.2 Kalkinpoisto .....	89
6.3 Liitettävyyys .....	89
6.4 Jauhatuksen säätö.....	90
6.5 Kahvin lämpötila .....	90
6.6 Valitse kieli.....	90
6.7 Muokkaa profiilia .....	90
6.8 Automaattinen sammutus .....	91
6.9 Yleinen.....	91
6.10 Vedensuodatin .....	91
6.11 Veden kovuus .....	91
6.12 Oletusarvot .....	91
6.13 Piirin tyhjennys .....	91
6.14 Tilastotiedot.....	91
<b>7. KAHVIN VALMISTUS</b> ☺ .....	<b>92</b>
7.1 Kahvin valmistus kahvipavuista.....	92
7.2 Kahvi yhdellä kosketuksella .....	92
7.3 Juoman muokkaus.....	92
7.4 Kahvin valmistus esijauhetusta kahvista.....	92
7.5 Bean Adapt Technology & Espresso SOUL .....	93
7.6 Yleiset ohjeet kahvijuomien valmistukseen	93
7.7 Jos haluat kuumempaa kahvia .....	93
<b>8. KAHVIKANNU</b> ☺ .....	<b>93</b>
8.1 Kannun puhdistus .....	94
<b>9. OVER ICE (VAIN ECAM61X.7Y)</b> .....	<b>94</b>
<b>10. MAITOUJOMIEN VALMISTUS U</b> .....	<b>94</b>
10.1 Maitosäiliön täyttö ja kiinnitys .....	94
10.3 Maitojuomasi yhdellä hipaisulla .....	95
10.4 Juoman mukauttaminen.....	95
10.5 Maitosäiliön puhdistus jokaisen käytön jälkeen .....	96
<b>11. MUG TO GO (VAIN ECAM61X.7Y)</b> .....	<b>96</b>
11.1 Travel mugin puhdistus kunkin käyttökerran jälkeen .....	97
<b>12. TEETOIMINTO</b> .....	<b>97</b>
<b>13. KUUMAN VEDEN ANNOSTELU</b> ☺ .....	<b>97</b>
13.1 Juoma kosketuksella .....	97
13.2 Juoman mukauttaminen.....	98
<b>14. JUOMAN (MY) OHJATTU MUOKKAUS</b> ☺ ....	<b>98</b>
<b>15. VALITSE OMA PROFIILI</b> ☺ .....	<b>98</b>
<b>16. PUHDISTUS</b> ☺ .....	<b>99</b>
16.1 Keittimen puhdistus.....	99
16.2 Keittimen sisäpiirin puhdistus.....	99
16.3 Sakkasäiliön puhdistus.....	99
16.4 Tippa-alustan ja alustan ritilän puhdistus .....	99
16.5 Keittimen sisäosien puhdistus.....	100
16.6 Vesisäiliön puhdistus.....	100
16.7 Kahviputkien puhdistus .....	100
16.8 Esijauhetun kahvin suppilon puhdistus.....	101
16.9 Uutinyksikön puhdistus.....	101
16.10 Maitosäiliön puhdistus (D) .....	101
<b>17. KALKINPOISTO</b> ☺ .....	<b>102</b>
<b>18. VEDEN KOVUUDEN OHJELMOINTI</b> ☺ .....	<b>103</b>
18.1 Veden kovuuden mittaus .....	103
18.2 Veden kovuuden ohjelmointi .....	103
<b>19. PEHMENYSSUODATIN</b> ☺ .....	<b>103</b>
19.1 Suodattimen asentaminen.....	103
19.2 Suodattimen vaihto .....	104
19.3 Suodattimen poisto.....	104
<b>20. TEKNISET TIEDOT</b> .....	<b>104</b>
20.1 Vinkit energian säästämiseksi .....	104
<b>21. NÄYTÖSSÄ NÄKYVÄT VIESTIT</b> ☺ .....	<b>105</b>
<b>22. ONGELMIEN RATKAISU</b> ☺ .....	<b>110</b>

## 1. JOHDANTO

Kiitämme, että valitsit valmistamamme automaattisen kahvi- ja cappuccinokeitimen.

Varaa itsellesi muutama minuutti tutustuaksesi käyttöohjeisiin. Näin välttyä vaaratilanteilta tai keittimen vahingoittumiselta.

### 1.1 Suluisia olevat kirjaimet

Sulkumerkkien välissä olevilla kirjaimilla viitataan laitteen kuvauksen yhteydessä annettuihin selityksiin (sivu 2–3).

### 1.2 Ongelmat ja korjaustoimenpiteet

Jos ongelmia ilmenee, yritä ratkaista ne ensisijaisesti noudattamalla varoituksia, joista on kerrottu luvuissa ”21. Näytössä näkyvät viestit” ja ”22. Ongelmien ratkaisu”.

Mikäli näistä ohjeista ei ole apua tai kaipaat lisätietoja, ota yhteys asiakaspalveluun soittamalla liitteenä olevassa asiakaspalvelulehtisessä osoitettuun numeroon.

Soita takuutodistuksessa osoitettuun puhelinnumeroon, mikäli asuinmaasi ei ole lehtisessä. Jos korjauksia tarvitaan, käänny ainoastaan De’Longhin teknisen huoltopalvelun puoleen. Osoitteet on lueteltu keittimen mukana toimitetussa takuutodistuksessa.

### 1.3 Lataa sovellus!



Lataa sovellus ja luo tilisi noudattamalla sovelluksessa annettuja ohjeita.

Joitakin toimintoja voidaan hallita etänä De’Longhi Coffee Link -sovelluksen välityksellä.

Sovelluksesta löytyy myös tietoja, neuvoja ja kahvin maailmaa koskevia mielenkiintoisia aiheita. Sovelluksen ansiosta kaikki keittintä koskevat tiedot ovat ulottuvillasi.

Tämä symboli korostaa toiminnot, joita voidaan ohjata tai katsella sovelluksessa.

Voit lisäksi luoda uusia juomia ja tallentaa ne keittimeesi.

#### Tärkeää:

- Sovelluksen toimintoihin pääsemiseksi aktivoi liitettävyyssovelluksen asetusvalikosta (katso ”6.3 Liitettävyyss”).
- Tarkista yhteensopivat laitteet osoitteessa ”compatibledevices.delonghi.com”.

## 2. KUVAUUS

### 2.1 Keittimen kuvaus (sivu 2 - A)

A1. Kuppitaso

A2. Esijauhettun kahvin suppilon kansi

A3. Esijauhettun kahvin suppilo (irrotettava)


A4. Esijauhettun kahvin mittalusikan paikka

A5. Kahvipapusaaliön kansi

A6. Kahvipapusaaliö

A7. Virtakatkaisin (ON/OFF)

A8. Virtajohdon liittimen kiinnityskohta

A9. Näppäin : keittimen käynnistämiseksi tai sammuttamiseksi (standby)

A10. Uutinyksikön luukku

A11. Irrotettava uutinyksikkö

A12. Kalkinpoistosuuttimen ja maitosaaliön liittimen luukku

A13. Kalkinpoistosuuttimen ja maitosaaliön liitin

A14. Korkeussuunnassa säädettävä kuuman veden/kahvin suutin

A15. Suuttimen kansi

A16. Yläsuutinputki

A17. Alasuutinputki

A18. Kondenssiveden alusta

A19. Vesisäiliön kansi

A20. Vesisäiliö

A21. Kuppialusta

A22. Alustan ritilä

A23. Tippa-alustan veden tason osoitin

A24. Tippa-alusta

A25. Sakkasäiliö

A26. Sakkasäiliön tuki

### 2.2 Kotisivun kuvaus (päänäyttö) (sivu 3 - B)

B1. Bean Adapt Technology (aktivoidaan sovelluksesta): katso ”7.5 Bean Adapt Technology & Espresso SOUL”

B2. Ohjelmoitavat profiilit (ks. ”15. Valitse oma profiili”)

B3. Juoma-asetusten näyttämiseksi ja mukauttamiseksi

B4. Valittavissa olevat juomat (suora valinta)

B5. Näyttö

B6. Keittimen asetusvalikko

#### Huoltopyyntömerkivalot

B7. Kalkinpoiston merkkivalo

B8. Maitosaaliön puhdistuspyynnön merkkivalo

B9. Loppuun kuluneen suodattimen merkkivalo

### 2.3 Lisävarusteiden kuvaus (sivu 3 - C)

C1. ”Total Hardness Test” -reagenssiliuska (pikaoppaan liitteenä)

C2. Esijauhettun kahvin annostelun mittalusikka (paikassa (A4))

#### Starter Setissä olevat lisävarusteet:

C3. Kalkinpoistoaine

C4. Pehmennysuodatin (\*vain joissakin malleissa)

C5. Puhdistussuti

- C6. Virtajohto  
 C7. Kalkinpoiston suutin (säilytä suutin kunkin käytön jälkeen)

**Vain joissakin malleissa olevat lisävarusteet:**

- C8. Kahvikannu (\*vain joissakin malleissa)  
 C9. Termosmuki (\*vain joissakin malleissa)

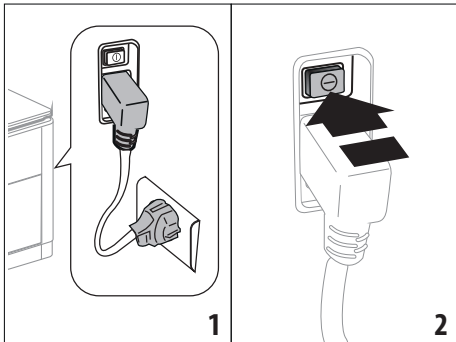
**2.4 Maitosäiliön kuvaus (sivu 2 - D)**

- D1. Maitosäiliön kansi  
 D2. Maidon täyttöluukku  
 D3. Vaahdon säädön/puhdistuksen (Clean) nappi  
 D4. Nupin paikka  
 D5. Maitosäiliön liitin (irrotettavissa puhdistusta varten)  
 D6. Maitosuuttimen paikka  
 D7. Korkeussuunnassa säädettävä maitosuutin  
 D8. Maitosuuttimen jatkokappale (säädettävä)  
 D9. Maidon imuputki  
 D10. Maitosäiliö (\*termos joissakin malleissa)

**3. LAITTEEN ENSIMMÄINEN KÄYTTÖKERTA**

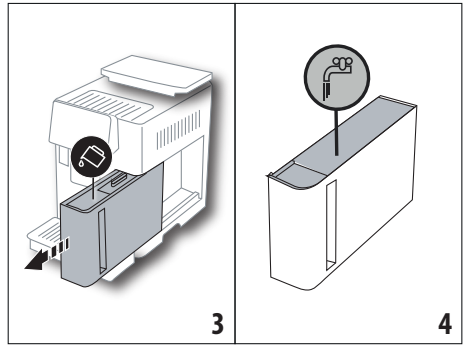
**Tärkeää:**

- Kahvimyllyssä olevat kahvijäämät johtuvat ennen keittimen myyntiä tehdyistä asetustesteistä, ja ne kertovat tunnollisuudestamme tuotteidemme valmistuksessa.
- Ensimmäisellä käyttökerralla huuhtelee kaikki sellaiset irrotettavat varusteet kuumalla vedellä, jotka ovat kosketuksissa veden tai maidon kanssa (maitosäiliö (D), termosmuki (C9), kahvikannu (C8), vesisäiliö (A20)). Maitosäiliötä suositellaan pestäväksi astianpesukoneessa.
- Säädä veden kovuus mahdollisimman pian noudattamalla ohjeita, jotka on annettu luvussa "18. Veden kovuuden ohjelmointi".

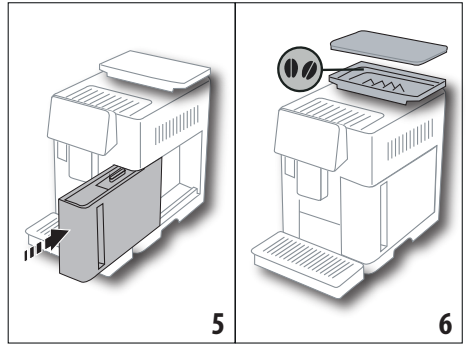


1. Kytke virtajohdon liitin (C6) keittimen takaosassa olevaan paikkaan (A8) ja kytke laite verkkovirtaan (kuva 1). Varmista, että laitteen takaosan virtakatkaisinta (A7) on painettu (kuva 2).  
 2. Paina haluamaasi kieltä vastaavaa lippua.

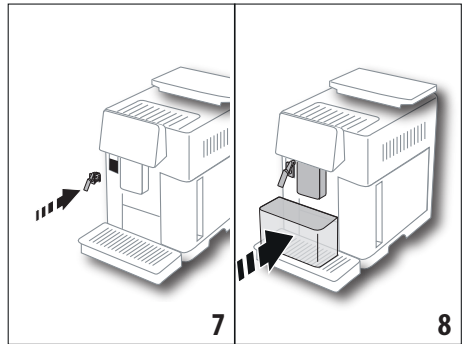
Jatka sitten noudattamalla keittimen näytöllä näkyviä ohjeita (B5):



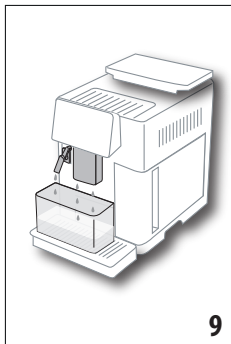
3. Irrota vesisäiliö (A20) (kuva 3), täytä se MAX-tasoon saakka (merkitty säiliön sisäpuolelle) tuoreella vedellä (kuva 4).  
 4. Laita sitten säiliö takaisin paikoilleen (kuva 5). Vahvista sitten painamalla "Seuraava".



5. Täytä kahvipapussäiliö (A6) (kuva 6), ja vahvista sitten painamalla "Seuraava".



6. Laita kalkinpoistusuutin (C7) (joka kuuluu Starter Settiin) maitosäiliön liittimeen (A13) (kuva 7) ja laita astia, jonka vähimmäistilavuus on 100 ml, kahvisuuttimen (A14) ja kalkinpoistusuuttimen (kuva 8) alle;  
 7. Paina "Ok" vesipiiriin täyttämiseksi: keitin annostelee vettä suuttimista (kuva 9).



8. Kun annostelu on päättynyt, keitin suorittaa lämmityksen huuhtelemalla kuumalla vedellä, joka tulee ulos kahvisuuttimesta (A14). Kun lämmitys on suoritettu, näkyviin tulee etusivun (B) esittelyvideo.

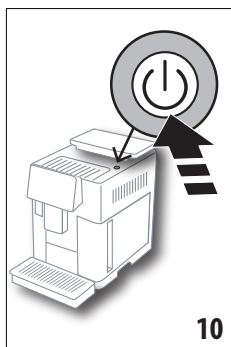
**Huomaa:**


- Valmista keittimen ensimmäisen käyttöönoton yhteydessä 4-5 cappuccinoa. Vasta tämän ensikäytön jälkeen maku on paras mahdollinen.
- Ensimmäisellä käyttökerralla vesipiiri on tyhjä, minkä vuoksi keitin saattaa pitää kovaa ääntä. Ääni vaimenee piiriin täytyessä.
- Kun ensimmäinen käynnistys on tehty, poista suutin (C7) ja laita se talteen: sitä tarvitaan vielä koneen joissakin huolto-ominaisuuksissa.

#### 4. LAITTEEN KÄYNNISTYS

**Tärkeää:**

- Varmista aina ennen keittimen käynnistämistä, että takaosaan asetettua virtakatkaisinta (A7) on painettu (kuva 2).
- Keitin suorittaa esilämmitys- ja huuhteluohjelman aina käynnistymisen yhteydessä. Älä keskeytä tätä ohjelmaa. Kahvinkeitin on käyttövalmis vasta tämän ohjelman suorittamisen jälkeen.



1. Käynnistä keitin painamalla näppäintä  (A9)(kuva 10): laite käynnistyy
2. Kun lämmitys on suoritettu, alkaa huuhteluvaihe kuumalla vedellä kahvisuuttimesta (A14); tällä tavalla keitin lämmittää säiliön vesikanavan ja juoksuuutta vettä sisäisissä piireissä, jotta nekin lämpenisivät.

**Tärkeää: Ensimmäinen käyttökerta:**


3. Paina "Ok" nähdäksesi lyhyen johdantovideon, jossa käsitellään etusivua (B).

4. Kun video on päättynyt, paina "Ok" siirtyäksesi etusivulle (päänäyttö) (tai paina "Toista" nähdäksesi videon uudelleen).

Keittimen lämpötila on oikea, kun etusivu tulee näkyviin.

#### 5. KEITTIMEN SAMMUTUS

Jokaisen sammutuksen yhteydessä keitin suorittaa automaattisen huuhtelun, mikäli kahvia on valmistettu.

1. Sammuta keitin painamalla näppäintä  (A9) (kuva 10).
2. Jos se kuuluu ohjelmaan, keitin suorittaa kahvisuuttimen huuhtelun (A14) kuumalla vedellä ja sammuu sitten (stand-by).

**Huomaa:**

Mikäli et aio käyttää keitintä pitkään aikaan, kytke se irti verkkovirrasta:

3. Vapauta virtakatkaisin (A7), joka sijaitsee keittimen takana (kuva 2).

**Varoitus!**

Älä koskaan paina virtakatkaisinta, kun keitin on päällä.

#### 6. VALIKON ASETUKSET

##### 6.1 Huuhtelu

Tällä toiminnolla voidaan valuttaa kuumaa vettä kahvi-/kuumavesisuuttimesta (A14) (ja, jos asennettu, kalkinpoistosuuttimesta (C7)) keittimen sisäpiiriin puhdistamiseksi ja lämmittämiseksi.

Aseta suutinten alle astia, jonka vähimmäistilavuus on 100 ml (kuva 8).

Kytke toiminto päälle seuraavasti:

1. Paina asetusvalikkoa (B6).
2. Valitse kohta "Huuhtelu";
3. Paina "Ok" aloittaaksesi annostelun: muutaman sekunnin kuluttua ulos tulee kuumaa vettä, joka puhdistaa ja lämmittää koneen sisäpiiriin (kuva 9).
4. Voit keskeyttää huuhtelun painamalla "Peruuta" tai odottaa automaattista keskeytystä.

**Tärkeää:**

- Jos keitintä ei käytetä 3–4 päivään, seuraavalla käyttökerralla kannattaa tehdä 2–3 huuhtelua ennen käyttöä.
- On aivan normaalia, että kyseisen toiminnon jälkeen saksasäiliössä (A25) on vettä.

##### 6.2 Kalkinpoisto

Kalkinpoistoon liittyviä ohjeita varten, ks. luku "17. Kalkinpoisto ".



##### 6.3 Liitettävyyden

Tästä toiminnosta keittimen liitettävyyden laitetään päälle tai pois päältä. Toimi seuraavasti:

1. Paina asetusvalikkoa (B6).

2. Valitse kohta "Liitettävyyttä".
3. Paina "Seuraava".
4. Laita Wi-Fi-yhteys ja etäohjaus päälle (voidaan laittaa päälle Delonghi Coffee Link -sovelluksesta).
5. Näytöllä näkyy koneen PIN-koodi, jota tarvitaan yhteyden luomiseksi sovellukseen.
6. Paina "←" etusivulle (B) siirtymiseksi siten, että uusi valinta on tallennettu.

Asetusvalikkoon (B6) ilmestyy symboli, joka liittyy yhteyden tilaan, vuorotellen muiden kanssa (esim. kalkinpoisto jne.)

Etusivun symboli	Merkitys
	Keitin on liitetty
	Keitin on liitetty kodin Wi-Fi-verkkoon, mutta verkkoa ei ole tai cloudiin ei päästä
--	Liitäntä on kytketty pois päältä. Sen aktivoimiseksi siirry "Asetukset"-valikkoon (B6)

#### **Tärkeää:**

Jos etäyhteys on pois päältä, jotkin sovelluksen toiminnot eivät ole saatavilla (esim. juomien annostelu).

Jos langattoman verkon nimi tai salasana vaihdetaan tai jos luodaan yhteys uuteen langattomaan verkkoon, palautusmenetelmä on suoritettava seuraavasti:

- toimi noudattamalla ohjeita, jotka annettiin kohdasta 1 kohtaan 3:
- Paina "Palauta".
- Paina "Ok" vahvistaaksesi verkkoasetusten poiston.
- Luo uusi yhteys sovelluksene valitsemalla uudet käyttäjätiedot.

### **6.4 Jauhituksen säätö**

Suosittellemme, että siirryt  Coffee Link -sovelluksen Bean Adapt Technologyyn asettaaksesi tämän parametrin oikeaoppisesti käytetyn kahvipavun mukaan.

Jos tahdot sen sijaan jatkaa asetusvalikkosta, toimi seuraavasti:

1. Paina asetusvalikkoon (B6).
2. Valitse kohta "Jauhituksen säätö": Näytössä (B5) opasteaan jauhatusasteen valinnassa. Jos tämä esittely halutaan jättää väliin, paina "Ohita". Muussa tapauksessa paina "Seuraava".
3. Valitse haluamasi jauhatuskorkeus noudattamalla opastuksen edellisiä ohjeita painamalla suoraan yhtä valittavissa olevista numeroista näkyvissä olevalla välillä.
4. Paina "Ok" valinnan vahvistamiseksi: "Tulokset ovat nähtävissä noin 5 annostelun kuluttua".


5. Paina "Ok" vahvistaaksesi ja palaa etusivulle (B) siten, että uusi valinta on tallennettu.

#### **Tärkeää:**

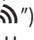
- Suosituksena on tehdä lisämuutoksia vasta sitten, kun on annosteltu vähintään 5 kahvia kerrotun menetelmän jälkeen. Jos kahvin annostelu on jälleen virheellistä, toista toimenpide.
- Ei ole mahdollista tehdä useampi kuin yksi säätötaso kerrallaan, jos aiemmin ei ole annosteltu vähintään kaksi kahvijuoamaa.
- Paina "Määritetty" palataksesi kahvimyllyn tehdasasetuksiin (merkitty tähdellä).

### **6.5 Kahvin lämpötila**

Jos haluat muuttaa kahviveden lämpötilaa, toimi seuraavasti:

1. Paina asetusvalikkoon (B6).
2. Valitse kohta "Kahvin lämpötila";
3. Siirry sovelluksesta  Bean Adapt Technologyyn hyödyntääksesi tätä toimintoa parhaiten. Jos tahdot sen sijaan jatkaa asetusvalikkosta, paina "Ok".
4. Valitse haluamasi lämpötila valittujen joukosta.
5. Paina "←" etusivulle (B) siirtymiseksi siten, että uusi valinta on tallennettu.

#### **Tärkeää:**

- Voit asettaa eri lämpötilan eri profiileille (ks. luku "14. Juoman (My) ohjattu muokkaus. ").
- Lämpötilojen vaihtelu on tehokkaampi pitkissä juomissa.

### **6.6 Valitse kieli**

Jos tahdot muuttaa näytön kieltä (B5), toimi seuraavasti:

1. Paina asetusvalikkoon (B6).
2. Valitse kohta "Aseta kieli":
3. Paina sitä lippua, joka vastaa haluamaasi kieltä (paina näppäintä "Seuraava" tai "Takaisin" nähdäksesi kaikki valittavissa olevat kielet): näyttö päivittyy välittömästi valitun kielen mukaiseksi.
4. Paina "←" etusivulle (B) siirtymiseksi siten, että uusi valinta on tallennettu.

### **6.7 Muokkaa profiilia**

Tästä toiminnosta on mahdollista muokata kuvaa ja kuvakkeen väriä kussakin profiilissa. Muokkaa kuvaketta seuraavasti:

1. Paina asetusvalikkoon (B6).
2. Valitse kohta "Muokkaa profiilia".
3. Valitse profiili ja paina "Seuraava".
4. Muokkaa kuvaketta haluamallasi tavalla ja vahvista painamalla "Ok".
5. Paina "←" etusivulle (B) siirtymiseksi siten, että uusi valinta on tallennettu.

#### **Tärkeää:**

Muokattavia profiileja on mallikohtaisesti 3 tai 5.

## 6.8 Automaattinen sammutus

Voit asettaa automaattisen sammutuksen, jotta keitin sammusi 15 tai 30 minuutin tai 1, 2 tai 3 tunnin kuluttua viimeisestä käyttökerrasta.


Automaattinen sammutus ohjelmoidaan seuraavasti:

1. Paina asetusvalikkoa (B6).
2. Valitse kohta "Autom. sammutus";
3. Valitse haluamasi aikaväli (15, 30 minuuttia tai 1, 2 tai 3 tuntia).
4. Paina "←" etusivulle (B) siirtymiseksi siten, että uusi valinta on tallennettu.


## 6.9 Yleinen

1. Paina asetusvalikkoa (B6).
2. Valitse kohta "Yleinen".

Tästä kohdasta on mahdollista laittaa päälle tai pois päältä seuraavat toiminnot koskettamalla:

- "Summeri": kun se on päällä, keitin päästää äänimerkin jokaisen toimenpiteen yhteydessä.
- "Energian säästö": tästä toiminnosta voit laittaa energian säästön tilan päälle tai pois. Kun toiminto on päällä, pienempi energiankulutus voidaan taata eurooppalaisten määräysten mukaisesti. Toiminto on päällä, kun asetusvalikon kuvakkeeseen (B6) ilmestyy .

## 6.10 Vedensuodatin

Katso suodattimeen (C7) liittyviä tietoja luvusta "19. Pehmennysuodatin" .

## 6.11 Veden kovuus

Katso veden kovuuden ohjelmointiin liittyviä ohjeita luvusta "18. Veden kovuuden ohjelmointi" .

## 6.12 Oletusarvot

Tämän toiminnon avulla voit palauttaa valikon kaikki asetukset ja kaikki käyttäjän suorittamat muutokset ja palata oletusarvoihin (poikkeuksena kieliasetus, joka pysyy ennallaan, sekä tilastot).

Toimi seuraavasti:

1. Paina asetusvalikkoa (B6).
2. Valitse kohta "Oletus- arvot";
- Voit palauttaa koneen oletusarvoihin painamalla "Ok". Yhden profiilin palauttamiseksi paina nuolta siirtäksesi seuraavaan näyttöön, valitse uudelleenasetettava profiili ja paina "Ok".
3. Paina uudelleen "Ok" vahvistaaksesi oletusarvojen palautuksen;
4. Paina "Ok" poistuaksesi valikosta ja palataksesi etusivulle (B).

### Tärkeää:

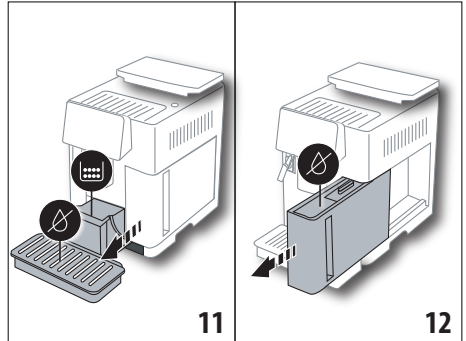
Kun keittimen (ei yksittäisen profiilin) oletusarvot on palautettu, keitin näyttää jälleen johdantovideon.

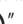
## 6.13 Piirin tyhjennys

Jos et käytä keitintä pitkään aikaan tai olet oikeissa viedä sen huoltokeskukseen, sinun kannattaa tyhjentää keittimen vesipiiri jottei vesi jäätyisi.

Toimi seuraavasti:

1. Paina asetusvalikkoa (B6).
2. Valitse kohta "Tyhjennä piiri".
3. Paina "Ok" opastetun menetelmän aloittamiseksi.
4. Tyhjennä sakkasäiliö (A25) ja tippa-alusta (A24) (kuva 11) ja paina sitten "Seuraava".



5. Laita suutin (C7) maitosäiliön liittimeen (A13) (kuva 7).
6. Aseta suutinten alle astia, jonka tilavuus on 0,5 l (kuva 8). Paina "Ok".
7. Keitin suorittaa huuhtelun, ja suuttimista tulee kuumaa vettä.
8. Kun huuhtelu on suoritettu, irrota vesisäiliö (A20) (kuva 12) ja tyhjennä se. Jos läsnä on pehennysuodatin, poista se vesisäiliöstä (C7) ja paina "Seuraava".
9. Laita (tyhjä) säiliö takaisin ja paina "Ok".
10. Odota, että keitin suorittaa tyhjennyksen. (Varoitus: kuumaa vettä suuttimista!). Piirin tyhjentäessä keittimestä saattaa tulla enemmän ääntä: se kuuluu keittimen normaaliin toimintaan.
11. Kun tyhjennys on tehty, irrota, tyhjennä ja laita takaisin tippa-alusta ja paina sitten "Seuraava".
12. Paina "Ok": keitin sammuu (standby).  
Kuin keitin laitetaan päälle seuraavan kerran, noudata ohjeita, jotka on annettu luvussa "3. Laitteen ensimmäinen käyttökerta" .

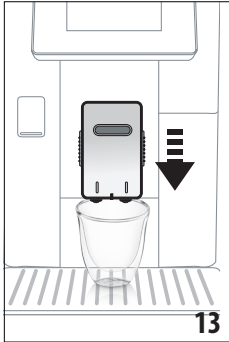
## 6.14 Tilastotiedot

Tämän toiminnon avulla voidaan tarkastella keittimen tilastotietoja. Tarkastele niitä toimimalla seuraavasti:

1. Paina asetusvalikkoa (B6).
2. Valitse kohta "Tilastot": tarkastele tietoja selaamalla näyttöjä kohdista "Seuraava" tai "Takaisin".
3. Paina "←" palataksesi etusivulle (B).

## 7. KAHVIN VALMISTUS

### 7.1 Kahvin valmistus kahvipauvista



#### Varoitus!

Älä käytä kahvimyllyssä vihreitä, sokeroituja tai täytettyjä kahvipapuja, sillä ne saattavat tarttua kahvimyllyyn ja vahingoittaa sen korvauskelvottomaksi.

1. Laita 1 tai 2 kuppia kahvisuuttimen alle (A14).
2. Madalla suutinta niin, että se on mahdollisimman lähellä kuppia (kuva 13): näin saat parempaa vaahtoa.

3. Valitse haluamasi kahvi seuraavissa kappaleissa kerrotulla tavalla.

### 7.2 Kahvi yhdellä kosketuksella



Annostelee kahviuomia painamalla suoraan etusivulta (B) haluamasi kahvin kuva (esim. Espresso, kuva 14): keitin aloittaa valmistuksen. Näyttöön (B5) tulee näkyviin valitun juoman kuva ja etenemispalkki, joka täyttyy valmistuksen edetessä. Tämän lisäksi näkyy myös kunkin yksittäisen vaiheen kuvaus (jauhatus, kahvin annostelu).

Kun kahvi on valmis, näyttöön ilmestyy viesti "Juomasi on valmis!": keitin on nyt valmis uudelleen käytettäväksi.

### 7.3 Juoman muokkaus



Jos tahdot annostella kahviuomia muokatuilla parametreillä, toimi seuraavasti:

1. Paina **+** (B3) haluamasi kahvin kuvan alapuolella (esim. Espresso, kuva 15): näytölle (B5) ilmestyvät parametrit, joita on mahdollista mukauttaa omien mieltymysten mukaisiksi:

Määrä	
Maku	

2. Kun parametrit on asetettu, paina "Start": Keitin jatkaa valmistusta ja näyttöön tulee näkyviin valitun juoman kuva ja etenemispalkki, joka täyttyy valmistuksen edetessä. Tämän lisäksi näkyy myös kunkin yksittäisen vaiheen kuvaus (jauhatus, kahvin annostelu).
3. Kun annostelu on valmis, paina "Tallenna" tallentaaksesi uudet asetukset tai "Peruuta" säilyttääksesi aiemmat parametrit.

#### Tärkeää:

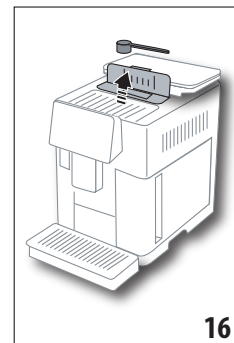
Jos uudet asetukset tallennetaan, ne pysyvät VAIN valitun profiilin muistissa.

4. Paina "Ok" palatakseksi etusivulle (B). Keitin on valmis käytettäväksi uudelleen.

### 7.4 Kahvin valmistus esijauhetusta kahvista

#### Varoitus!

- Älä koskaan kaada esijauhetta kahvia keittimeen, joka ei ole päällä. Kahvi saattaa joutua keittimen sisäosiin ja liata sen. Muuten keitin saattaa vahingoittua.
  - Älä koskaan kaada suppiloon yhtä tasaista mittalusikallista (C2) enempää kahvia. Muuten kahvia voi joutua keittimen sisään ja liata sen tai suppilo (A3) voi tukkeutua.
  - Esijauhetta kahvia käyttäessäsi voit valmistaa vain yhden kahvikupillisen kerrallaan.
  - Kun valmistat kahvia **LONG** ja olet valmistuksen puolessavälissä, keitin pyytää lisäämään yhden tasaisen mittalusikallisen esijauhetta kahvia. Tee niin ja paina sitten "Ok".
  - Kahvia **DOPPIO+** ei voi valmistaa esijauhetusta kahvista.
1. Paina **+** (B3) haluamasi kahvin kuvan alapuolella (esim. Espresso, kuva 15): näytölle (B5) ilmestyvät parametrit, joita on mahdollista mukauttaa omien mieltymysten mukaisiksi.
  2. Valitse esijauhettu kahvi:



3. Nosta esijauhetun kahvin suppilon kantta (A2), varmista, että suppilo (A3) ei ole tukossa. Lisää sitten tasainen mittalusikallinen (C2) esijauhetta kahvia (kuva 16) ja paina "Ok".
4. Valitse määrät ja paina "Start": Keitin jatkaa valmistusta ja näyttöön tulee näkyviin valitun juoman kuva ja etenemispalkki, joka täyttyy valmistuksen edetessä.

Tämän lisäksi näkyy myös kunkin yksittäisen vaiheen kuvaus (jauhatus, kahvin annostelu).

## 7.5 Bean Adapt Technology & Espresso SOUL

Kahvin asiantuntija on käytettävissäsi: sen avulla voit optimoida kahvin uuton ja kahvinautinnon muutamaa ohjetta noudattamalla.

Älykäs teknologia säätää keittimen automaattisesti käytettyjen kahvipapujen perusteella. Säädot koskevat eri vaiheita jauhatuskarkeudesta uuttamiseen, ja niiden avulla saat parhaan tuloksen kahvipavuista.

Lataa ja avaa Coffee Link -sovellus lisätietoja varten.

Kun asetukset on tallennettu sovelluksen "Bean Adapt Technology"-osioon, etusivulla on käytettävissä juoma "Espresso SOUL". Noudata ohjeita kappaleesta "7.2 Kahvi yhdellä kosketuksella" espresson valmistamiseksi.

### Tärkeää:

Voit muokata "optimaalinen espresso" -reseptin määrää noudattamalla ohjeita kappaleesta "7.3 Juoman muokkaus".

## 7.6 Yleiset ohjeet kahviuomien valmistukseen

- Keittimen valmistaessa kahvia annostelu voidaan keskeyttää millä hetkellä tahansa painamalla "Stop" tai "Peruuta".
- Heti kun annostelu on päättynyt ja haluat lisätä kupissa olevaa kahvin määrää, paina "Lisä": kun haluttu määrä on saavutettu, paina "Stop".
- Käytön aikana näyttöön (B5) ilmestyy joitakin viestejä ("TÄYTÄ SÄILIÖ RAIK. VEDELLÄ", "TYHJENNÄ SAKKASÄILIÖ", "TYHJENNÄ TIPPA-ALUSTA" jne.), joiden merkitys on kerrottu luvussa "21. Näytössä näkyvät viestit ☺".
- Jos kahvi valuu tippumalla tai se on liian laihaa, vaahtoa on liian vähän tai se on liian kylmää, lue ohjeet, jotka on annettu käyttöohjeiden kappaleesta "6.4 Jauhatus säätö" ja luvussa "22. Ongelmien ratkaisu ☺".
- Jos "Energian säästö"-tila on päällä, ensimmäisen kahvin annostelu saattaa kestää muutaman sekunnin.

## 7.7 Jos haluat kuumempaa kahvia

Jos haluat kuumempaa kahvia, toimi seuraavasti:

- suorita huuhtelu valitsemalla "Huuhtelu" asetusvalikosta (B6) (kappale "6.1 Huuhtelu");
- lämmitä kupit kuumalla vedellä (käytä kuumavesitoimintoa, katso luku "13. Kuuman veden annostelu ☺").
- lisää kahvin lämpötilaa (kappale "6.5 Kahvin lämpötila").

## 8. KAHVIKANNU ☺

Tämä espressopohjainen kahvi on kevyt ja tasapainoinen. Siinä on kevyt vaahtokerros, ja se sopii erinomaisesti hyvässä seurassa nautittavaksi.

Joissakin malleissa olevat valinnaiset lisävarusteet:	
	Kannu (tilavuus 1 litra)
	Tyyppi: DLSC021
	EAN: 8004399333642

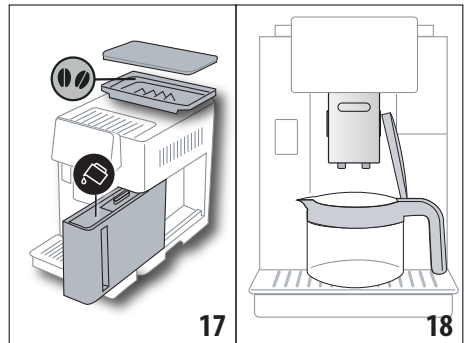
Annostele juoma seuraavasti:

- Paina suoraan etusivulla (B) olevaa kahvikannun kuvaa.
- Valitse yhden kupillisen vahvuus ja haluamasi annostelujen määrä:

Yhden kupillisen vahvuus	Määrä kupissa*	Annostelujen määrä
Hyvin kevyt	Hyvin suuri kuppi (≈ 250 ml)	1–3
Kevyt	Suuri kuppi (≈ 190 ml)	1–4
Keskisuuri	Keskisuuri kuppi (≈ 150 ml)	1–5
Vahva	Pieni kuppi (≈ 125 ml)	1–6

\* *Annetyt määrät ovat suuntaa antavia, ja ne voivat vaihdella kahvityypin mukaan.*

- Paina "Seuraava" siirtyäksesi seuraavaan vaiheeseen.
- Täytä vesisäiliö (A20) ja kahvipapusäiliö (A6) (kuva 17). Kun olet varma, että veden ja kahvin määrä riittävät valmistukseen, paina "Seuraava".



- Aseta kannu (C8) suutintin alle (kuva 18). Paina "Ok".
- Keitin alkaa valmistuksen, ja näyttöön (B5) tulee näkyviin valitun juoman kuva ja etenemispalkki, joka täyttyy valmistuksen edetessä. Tämän lisäksi näkyy myös kunkin yksittäisen vaiheen kuvaus (jauhatus, kahvin annostelu).

### Tärkeää:

"Peruuta" tai "Stop": paina, jos tahdot keskeyttää valmistuksen kokonaan ja palata etusivulle.



6. Kun annostelu on valmis, paina "Tallenna" tallentaaksesi uudet asetukset tai "Peruuta" säilyttääksesi aiemmat parametrit.
7. Paina "Ok" palataksesi etusivulle (B).  
Keitin on valmis käytettäväksi uudelleen.

**Tärkeää:**

Jos uudet asetukset tallennetaan, ne pysyvät VAIN valitun profiilin muistissa.

**TURVALLISUUSVAROITUS:**

Kun olet valmistanut kahvikannun, anna keittimen jäähtyä 5 minuutin ajan ennen seuraavan juoman valmistusta. Ylikuumentamisen vaara!

**8.1 Kannun puhdistus**

Kannu kannattaa huuhdella jokaisen käyttökerran jälkeen kuumalla vedellä ja miedolla pesuaineella. Pesuainejäämien poistamiseksi huuhtelee lopuksi vielä huolellisesti kuumalla vedellä.

**9. OVER ICE (vain ECAM61X.7Y)**

Annostele juoma seuraavasti:

1. Paina suoraan etusivulla (B) olevaa over icen kuvaa:
2. Valitse parametrit, jotka voidaan mukauttaa halutulla tavalla ja paina "Seuraava" kunkin valinnan jälkeen:

Maku	
Määrä	

4. Lisää jääkuutiot lasiin (suositeltu määrä: 6 kuutiota).



5. Aseta lasi kahvisuutimen (A14) (kuva 19) alle ja paina "Ok": Keitin jatkaa valmistusta ja näyttöön tulee näkyviin valitun juoman kuva ja eteneispalkki, joka täyttyy valmistuksen edetessä. Tämän lisäksi näkyy myös kunkin yksittäisen vaiheen kuvaus (jauhatus, kahvin annostelu).

**Tärkeää:**

- "Peruuta" tai "Stop": paina, jos tahdot keskeyttää valmistuksen kokonaan ja palata etusivulle.
- Heti kun annostelu on päättynyt ja haluat lisätä kupissa olevaa kahvin määrää, paina "Lisä": kun haluttu määrä on saavutettu, paina "Stop".

6. Kun annostelu on valmis, paina "Tallenna" tallentaaksesi uudet asetukset tai "Peruuta" säilyttääksesi aiemmat parametrit.

**Tärkeää:**

Jos uudet asetukset tallennetaan, ne pysyvät VAIN valitun profiilin muistissa.

7. Paina "Ok" palataksesi etusivulle (B).  
Keitin on valmis käytettäväksi uudelleen.

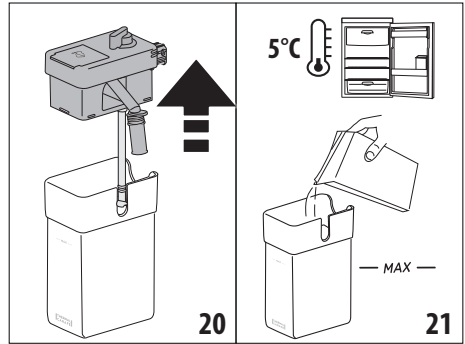
**10. MAITOUJOMIEN VALMISTUS**

**Huomaa:**

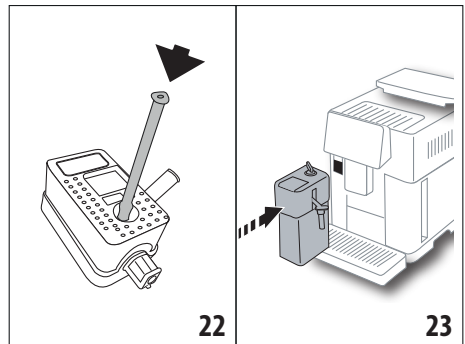
Jotta maito ei olisi vähävaahtoista ja jotta siinä ei olisi suuria kuplia, puhdista aina maitosäiliön (D) kappaleissa "10.5 Maitosäiliön puhdistus jokaisen käytön jälkeen" ja "16.10 Maitosäiliön puhdistus (D)" annettujen ohjeiden mukaan.

**10.1 Maitosäiliön täyttö ja kiinnitys**

1. Nosta kansi (D1) (kuva 20).

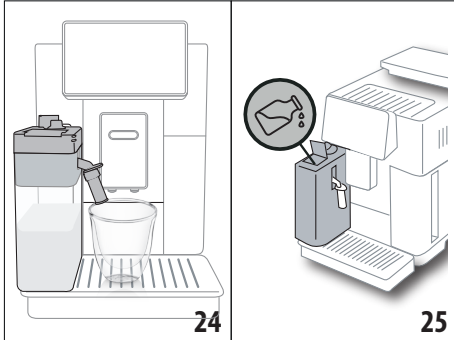


2. Kaada maitosäiliöön (D10) riittävä määrä maitoa, mutta älä ylitä kuitenkaan säiliöön merkittyä MAX-tasoa (kuva 21). Ota huomioon, että jokainen säiliöön merkitty viiva vastaa noin 100 ml maitoa.
3. Varmista, että maidon imuputki (D9) on asettunut oikein maitosäiliön kannessa sitä varten olevaan uraan (kuva 22).



4. Laita kansi uudelleen maitosäiliöön.
5. Kiinnitä työntämällä maitosäiliö (D) putkien (A13) (kuva 23) pohjaan. Keitin antaa äänimerkin (jos äänimerkitointi on päällä).

6. Aseta riittävän suuri kuppi kahvisuuttimen putkien (A14) ja maitosuuttimen (D7) (kuva 24) alle. Voit pidentää maitosuutinta jatkokappaleella (D8).

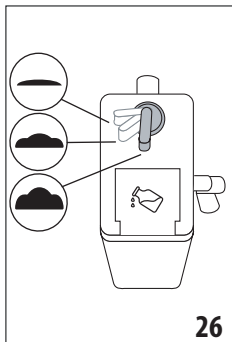


7. Valitse haluamasi juoma seuraavissa kappaleissa annettujen ohjeiden mukaan.

**Tärkeää:**

- Kannessa on luukku (D2) maidon lisäämiseksi (kuva 25). Jos valmistuksen aikana huomataan, että maitoa on liian vähän, lisää sitä luukusta kannua poistamatta ja suorita valmistus loppuun.
- Saadaksesi aikaan kiinteämmän ja tasaisemman vaahdon, käytä jääkaappikylmää (noin 5 °C) täysin rasvatonta maitoa tai kevytmaitoa.
- **ECAM61X.7Y:** Kun käytetään maitoa, jonka lämpötila on sopiva (noin 5°C), termosastia takaa LatteCrema-järjestelmän tehokkuuden noin 30 minuutin ajan jääkaapin ulkopuolella.
- Jos "Energian säästö" -tila on päällä (katso kappale "6.9 Yleinen"), juoman annostelu saattaa kestää muutaman sekunnin.
- Vaahdon laatu voi vaihdella seuraavien seikkojen perusteella:
  - maito- tai kasvijuomatyyppi
  - käytetty merkki
  - ainesosat ja ravintoarvot.

**10.2 Vaahdomäärän säätö**



Vaahdon säätönappia (D3) (kuva 26) kääntämällä voit valita maitovaahdon määrän, joka annostellaan maitojuomien valmistuksen aikana.

Nupin asento	Kuvaus	Suositellaan...
	Ei vaahtoa	KUUMA MAITO (ei vaahdotettua) /CAFFELATTE
	V ä h ä n vaahtoa	CORTADO / FLAT WHITE
	Max vaahto	CAPPUCCINO/ CAPPUCCINO+ / CAPPUCCINO MIX/ ESPRESSO MACCHIATO/ LATTE MACCHIATO / KUUMA MAITO (vaahdotettu)

**10.3 Maitojuomasi yhdellä hipaisulla**

Maitojuomien annostelemiseksi paina suoraan etusivulla (B) olevaa haluamasi juoman kuvaa: Keitin jatkaa valmistusta ja näyttöön (B5) tulee näkyviin valitun juoman kuva ja etenemispalkki, joka täyttyy valmistuksen edetessä. Tämän lisäksi näkyy myös kunkin yksittäisen vaiheen kuvaus (jauhatus, kahvin annostelu, maidon annostelu jne.).

Kun valmistus on päättynyt, ohjauspaneeliin ilmestyy viesti "Juomasi on valmis!": keitin on nyt valmis uudelleen käytettäväksi.

**Huomaa:**

Heti kun annostelu on päättynyt ja haluat lisätä kupissa olevaa kahvin määrää, paina "Lisä": kun haluttu määrä on saavutettu, paina "Stop".

**10.4 Juoman mukauttaminen**

Jos haluat valmistaa mukautetun maitojuoman, toimi seuraavasti:

1. Paina (B3) haluamasi juoman kuvan alapuolella: näyttöille (B5) ilmestyvät parametrit, joita on mahdollista mukauttaa omien mieltymysten mukaisiksi:

Määrä	
Maku	
Kahvityyppi	

2. Kun parametrit on asetettu, paina "Start".
3. Keitin jatkaa valmistusta ja näyttöön tulee näkyviin valitun juoman kuva ja etenemispalkki, joka täyttyy valmistuksen edetessä. Tämän lisäksi näkyy myös kunkin yksittäisen vaiheen kuvaus (jauhatus, maidon annostelu, kahvin annostelu jne.).

4. Kun annostelu on valmis, paina "Tallenna" tallentaaksesi uudet asetukset tai "Peruuta" säilyttääksesi aiemmat parametrit.

**Tärkeää:**

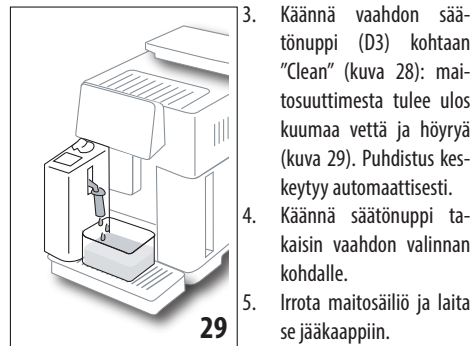
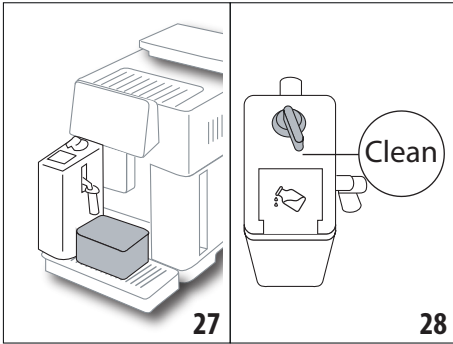
Jos uudet asetukset tallennetaan, ne pysyvät VAIN valitun profiilin muistissa.

5. Paina "Ok" palataksesi etusivulle (B).  
Keitin on nyt valmis uudelleen käytettäväksi.

**10.5 Maitosäiliön puhdistus jokaisen käytön jälkeen**

Kunkin maitojuoman annostelun jälkeen näyttö (B5) pyytää maidonvaahdottimen puhdistusta. Aloita puhdistus seuraavasti:

1. Jätä maitosäiliö (D) kiinni keittimeen (maitosäiliötä ei tarvitse tyhjentää).
2. Aseta kuppi tai jokin muu tarkoitukseen soveltuva astia vaahdotettua maitoa (D7) ruiskuttavan suuttimen alle (kuva 27);



3. Käännä vaahdon säätönuppi (D3) kohtaan "Clean" (kuva 28): maitosuuttimesta tulee ulos kuumaa vettä ja höyryä (kuva 29). Puhdistus keskeytyy automaattisesti.
4. Käännä säätönuppi takaisin vaahdon valinnan kohdalle.
5. Irrota maitosäiliö ja laita se jääkaappiin.

**Tärkeää:**

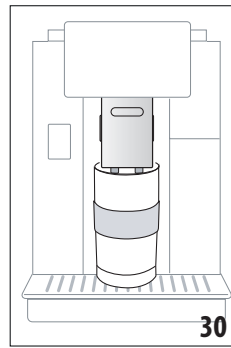
- Jos valmistetaan useita maitojuomia, puhdistaa maitosäiliö viimeisen valmistuksen jälkeen. Seuraavien valmistusten jatkamiseksi, kun näkyviin tulee "Clean"-toiminnon viesti, paina "Peruuta".

- Jos puhdistusta ei suoriteta, näyttöön ilmestyy symboli (B8), joka muistuttaa maitosäiliön puhdistuksen suorittamisesta.
- Kannuun jäänyttä maitoa voi säilyttää jääkaapissa.
- Joissakin tapauksissa ennen puhdistusta on tarpeen odottaa, että keitin kuumenee.
- Oikeaoppisen puhdistuksen aikaansaamiseksi odota, että CLEAN-toiminto päättyy. Maitosäiliön puhdistus voidaan kuitenkin keskeyttää painamalla "Stop".

**11. MUG TO GO (vain ECAM61X.7Y)**

Mug To Go on sopiva toiminto, jos tahdot luoda muokatun juoman mukaan otettavaksi. Voit valita ainesosat (vain kahvi, kahvi ja maito tai kahvi ja kuuma vesi) ja annostelujärjestyksen sekä sopivan määrän.

Annostele juoma seuraavasti:



1. Poista travel mugin kansi (C9).
2. Nosta kahvisuutinta (A14) ja aseta sen alle travel mugin astia (kuva 30).
3. Paina suoraan etusivulla (B) olevaa Mug to go -toiminnon kuvaa.

Jos juoma on jo tallennettu, keitin siirtyy valmistamaan sitä.

Jos kyseessä on juoman ensimmäinen valmistuskerta, toimi seuraavasti:

4. Valitse enintään 2 ainesosaa haluamassasi annostelujärjestyksessä ja paina sitten "Seuraava".
5. Valitse valittujen ainesosien ominaisuudet ja paina "Seuraava".
6. Paina "Ok" valmistuksen aloittamiseksi.
7. Paina "Stop", kun saavutat annostellun ainesosan halutun laadun.
8. Kun annostelu on valmis, paina "Tallenna" tallentaaksesi reseptin tai "Peruuta", jos et tahdo tallentaa sitä
9. Paina "Ok" palataksesi etusivulle.

Keitin on valmis käytettäväksi uudelleen.

**Kunkin ainesosan ohjelmoitavan määrän taulukko**  
(ole tarkkana, että 2 ainesosan yhteismäärä ei ylitä travel mugin tilavuutta)

Ainesosa	Vähimmäismäärä	Enimmäismäärä
Kahvi	20 ml	240 ml

<b>Maito</b>	50 ml	470 ml
<b>Vesi</b>	50 ml	300 ml

### Tärkeää:

- Jos uudet asetukset tallennetaan, ne pysyvät VAIN valitun profiilin muistissa.
- Suorituskyvyn parantamiseksi suosituksena on esilämmitä muki kuumalla vedellä.
- Travel mugin käyttöä suositellaan vain keittimessä olevia juomia varten.
- **Reseptit, joissa käytetään maitosäiliötä (D):** kun valmistus on valmis, puhdista maitosäiliö (katso kappale "10.5 Maitosäiliön puhdistus jokaisen käytön jälkeen") ja laita se sitten jääkaappiin.
- Jos tahdot käyttää jotakin muuta kuin mukana toimitettua travel mugia, ota huomioon, että mukin enimmäiskorkeus on 14 cm.

### Huomio

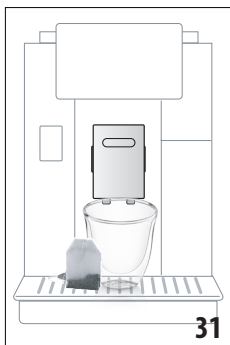
- Ei saa käyttää äidinmaidonkorvikkeen valmistukseen.
- Enintään 2 tunnin käyttöä suositellaan. Tämän ajan kuluttua tyhjennä ja puhdista seuraavassa kappaleessa kerrotulla tavalla.

## 11.1 Travel mugin puhdistus kunkin käyttökerran jälkeen

Hygieniasyistä travel mug tulee puhdistaa (C9) jokaisen käyttökerran jälkeen.

Toimi seuraavasti:

1. Avaa travel mug ja huuhtelee astia ja kansi kuumalla juomakelpoisella vedellä (40°C).
2. Poista näkyvä lika sienellä.
3. Upota kaikki osat kuumaan veteen, jonka lämpötila on 40°C, ja jossa on mietoa / neutraalia pesuainetta, vähintään 30 minuutiksi. Huuhtelee sitten runsaalla 40-asteisella vedellä. Älä käytä hajustettuja puhdistusaineita.



4. Puhdista astian sisäosa miedolla / neutraalilla puhdistusaineella ja huuhtelee kuumalla juomakelpoisella vedellä, jonka lämpötila on 40 °C. Älä käytä hankaavia materiaaleja, sillä ne voivat vaurioittaa astian pintaa.
5. Kuivaa kaikki osat kuivalla ja puhtaalla liinalla tai talouspaperilla. Kokoa osat sitten.

6. Pese kansi viikottain astianpesukoneessa. Travel mugin astiasosaa ei voi pestä astianpesukoneessa.

## 12. TEETOIMINTO

Annostelee tee seuraavasti:

1. Laita mukiin teepussi ja aseta muki suuttimen alle (A14) (kuva 31).
2. Paina suoraan etusivulla (B) olevaa teetoiminnon kuvaa.
3. Valitse parametrit, jotka voidaan mukauttaa halutulla tavalla:

"Määrä"	
"Lämpötila"	 <i>Jokaisen lämpötilan kohdalla näkyviin tulee eri teetyyppi (valkoinen, vihreä, oolong, musta)</i>

4. Paina "Start" valmistuksen aloittamiseksi. Keitin jatkaa valmistusta ja näyttöön (B5) tulee näkyviin juoman kuva ja etenemispalkki, joka täyttyy valmistuksen edetessä. Tämän lisäksi näkyy myös kunkin yksittäisen vaiheen kuvaus (veden annostelu).
  5. Kun annostelu on valmis, paina "Tallenna" tallentaaksesi uudet asetukset tai "Peruuta" säilyttääksesi aiemmat parametrit.
  6. Paina "Ok" palataksesi etusivulle.
- Keitin on nyt valmis uudelleen käytettäväksi.

### Tärkeää:

- Jos uudet asetukset tallennetaan, ne pysyvät VAIN valitun profiilin muistissa.
- Jos "Energian säästö" -tila on päällä, kuumun veden annostelu saattaa kestää muutaman sekunnin.
- Voit peruuttaa annostelun manuaalisesti painamalla "Stop" tai "Peruuta".
- Heti kun annostelu on päättynyt, ja haluat lisätä kupissa olevaa veden määrää, paina "Lisä": kun määrä on sopiva, paina "Stop".

## 13. KUUMAN VEDEN ANNOSTELU

Kuumaa vettä annostellaan seuraavasti:

1. Laita kuppi suuttimen alle (A14).
2. Valitse toiminto seuraavissa kappaleissa kerrotulla tavalla.

### 13.1 Juoma kosketuksella

Paina suoraan etusivulta (B) kuumun veden kuvaa: keitin jatkaa valmistusta ja näyttöön (B5) tulee näkyviin valitun juoman kuva ja etenemispalkki, joka täyttyy valmistuksen edetessä. Tämän lisäksi näkyy myös vaiheen kuvaus (veden annostelu).

Kun valmistus on päättynyt, näyttöön ilmestyy viesti "Juomasi on valmis!": keitin on nyt valmis uudelleen käytettäväksi.

### Tärkeää:

Heti kun annostelu on päättynyt, ja haluat lisätä kupissa olevaa veden määrää, paina "Lisä": kun määrä on sopiva, paina "Stop".

## 13.2 Juoman mukauttaminen

Voit annostella haluamasi määrän kuumaa vettä seuraavasti:

1. Paina (+) (B3) kuumaan veteen liittyvän kuvan alaosasta: näytölle (B5) ilmestyy määrä, jota voit muokata itsellesi sopivaksi:



2. Kun määrä on valittu, paina "Start". Keitin jatkaa valmistusta ja näyttöön tulee näkyviin juoman kuva ja etenemis-palkki, joka täyttyy valmistuksen edetessä. Tämän lisäksi näkyy myös kunkin yksittäisen vaiheen kuvaus (veden annostelu).
3. Kun annostelu on valmis, paina "Tallenna" tallentaaksesi uudet asetukset tai "Peruuta" säilyttääksesi aiemmat parametrit.
4. Paina "Ok" palataksesi etusivulle.

Keitin on nyt valmis uudelleen käytettäväksi.

### Tärkeää:

- Jos "Energian säästö" -tila on päällä, kuuman veden annostelu saattaa kestää muutaman sekunnin.
- Voit peruuttaa annostelun manuaalisesti painamalla "Stop" tai "Peruuta".
- Heti kun annostelu on päättynyt ja haluat lisätä kupissa olevaa kahvin määrää, paina "Lisä": kun haluttu määrä on saavutettu, paina "Stop".

## 14. JUOMAN (MY) OHJATTU MUOKKAUS ☺

Tästä toiminnosta voit muokata kaikkia juomia, joiden juoma-asetuksissa on MY-symboli kuvan alaosassa (paina etusivulla (B) kohtaa (+) haluamasi juoman kuvan alaosasta). Muokkaa toimimalla seuraavasti:

1. Varmista, että profiili (B2), jota varten juomaa halutaan muokata, on päällä.
2. Paina (+) (B3), joka on haluamasi juoman kuvan alapuolella.
3. Paina (my) juomaan liittyvän kuvan alapuolella.
4. Paina "Ok" ja noudata opastettua menetelmää.
5. Tee valintasi ja paina "Seuraava" siirtyäksesi seuraavaan vaiheeseen (tai "Takaisin" palataksesi edelliseen näyttöön).
6. Paina "Ok" annostelun aloittamiseksi.
7. Valmistus alkaa, ja keittimessä näkyy määrän mukautusnäyttö, johon kuuluu pystypalkki (jos kyseessä on monen ainesosan juoma, siirrytään molempien ainesosien muokkaukseen).
8. Kun määrä saavuttaa ohjelmoitavan minimimäärän, näytölle (B5) ilmestyy "Stop".
9. Paina "Stop", kun kupissa on tarvittava määrä.

10. Kun kupissa on sopiva juoma, paina "Tallenna" tallentaaksesi uudet asetukset tai "Peruuta" säilyttääksesi aiemmat parametrit.
  11. Paina "Ok" palataksesi etusivulle.
- Keitin palaa kotisivulle.

### Tärkeää:

- Jos uudet asetukset tallennetaan, ne pysyvät VAIN valitun profiilin muistissa.
- Kun yksittäistä juomaa muokataan, myös vastaava tupla-juoma muuttuu ja keittimeen ilmestyy viesti "Uudet arvot tallennettu profiiliin sekä yksittäisen että tupla-annoksen kohdalle".
- Voit mukauttaa juomat myös luomalla yhteyden DeLonghi Coffee Link -sovelluksen välityksellä.
- Ohjelmoinnista voidaan poistua milloin tahansa painamalla "Peruuta": arvoja ei tallenneta.
- Kun juoma on mukautettu, asetusten sisälle ilmestyvät vaihtoehdot "Palauta" (kuvan alle) ja "my" (määrävalintojen joukkoon). Painamalla "Palauta" juoma-asetukset palaavat tehdasarvoihin.

Juomamäärien taulukko		
Juoma	Vakiomäärä	Ohjelmoitava määrä
ESPRESSO	40 ml	20–180 ml
OPTIMAALINEN ESPRESSO	40 ml	30-60 ml
2X ESPRESSO	40 ml + 40 ml	20–180 ml + 20–180 ml
COFFEE	180 ml	100-240 ml
LONG	160 ml	115-250 ml
DOPPIO+	120 ml	80-180 ml
AMERICANO	150 ml	70-480 ml
TEE	150 ml	20-420 ml
KUUMA VESI:	250 ml	20-420 ml
<b>Vain mallit 61x.7y</b>		
LONG BLACK	200 ml	90-480 ml
OVER ICE	100 ml	40-240 ml

## 15. VALITSE OMA PROFILI ☺

Mallikohtaisesti on mahdollista tallentaa 3 tai 5 eri profiilia, joista kukin liittyy eri kuvakkeeseen.

Jokaisen profiilin muistissa säilytetään juomien mukautukset (katso luku 14. Juoman (My) ohjattu muokkaus ☺), ja järjestyksessä, jossa kaikkia juomat näytetään, perustuu valintatiheyteen.

Profiili valitaan seuraavasti:

1. Paina etusivulta (B) tällä hetkellä käytössä oleva profiilia (B2): näkyviin tulee luettelo valittavissa olevista profiileista.
2. Valitse haluamasi profiili.

**Tärkeää:**

- Kun valinta on suoritettu, juoma-asetusten palkit ovat samanvärisiä kuin profiili;
- Voit nimetä oman profiilin uudelleen DeLonghi Coffee Link -sovelluksen kautta.
- Profiilin kuvake voidaan yksilöllistää noudattamalla ohjeita, jotka on annettu kappaleessa "6.7 Muokkaa profiilia".

## 16. PUHDISTUS

### 16.1 Keittimen puhdistus

Puhdista seuraavat keittimen osat säännöllisin väliajoin:

- keittimen sisäinen piiri;
- sakkasäiliö (A25);
- tippa-alusta (A24) ja alustan ritilä (A22);
- vesisäiliö (A20);
- kahvisuutin (A14);
- esijauhettun kahvin suppilo (A3);
- uutinyksikkö (A11), johon päästään, kun avataan huolto-  
luukku (A10);
- maitosäiliö (D).

**Varoitus!**

- Älä käytä liuotainaineita, hankausaineita tai denaturoitua sprää keittimen puhdistukseen. Kemiallisten lisäainesten käyttö ei ole tarpeen De'Longhin täysin automaattisten keittimien puhdistuksessa.
- Seuraavat osat voidaan pestä astianpesukoneessa:
  - maitosäiliö (D)
  - sakkasäiliö (A25)
  - tippa-alusta (A24)
  - alustan ritilä (A22)
  - kahvisuuttimen putket (A16) ja (A17)
- Älä käytä metallisia välineitä kalkkikerrostumien tai kovettuneen kahvin poistoon, sillä ne saattavat naarmuttaa keittimen metalli- tai muovipintoja.

### 16.2 Keittimen sisäpiirin puhdistus

Jos keitintä ei käytetä yli 3–4 päivään, suosituksena on ennen seuraavaa käyttökertaa käynnistää keitin ja suorittaa 2–3 huuh-  
telua "Huuhtelu"-toiminnosta (kappale "6.1 Huuhtelu").

**Tärkeää:**

On aivan normaalia, että kyseisen puhdistuksen jälkeen sakkasäiliössä on vettä (A25).

### 16.3 Sakkasäiliön puhdistus

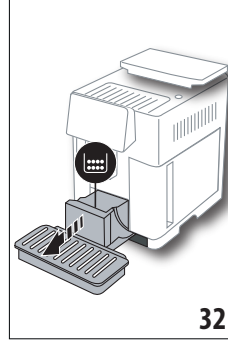
Kun näyttöön (B5) ilmestyy "Tyhjennä sakkasäiliö", tämän on tyhjennettävä ja puhdistettava. Ennen sakkasäiliön (A25) puhdistamista kahvia ei voi valmistaa. Keitin ilmoittaa, että tyhjäksi

säiliö täytyy tyhjentää, kun ensimmäisestä valmistuksesta on kulunut 72 tuntia (jotta 72 tuntia laskettaisiin oikein, keitintä ei tule koskaan sammuttaa virtakatkaisimesta - (A7)).

**Varoitus! Palovammavaara**

Jos tehdään peräkkäin eri maitojuomia, metallinen kuppialusta (A21) kuumenee. Odota, että se jäähtyy ennen kuin kosket siihen ja tartu siihen ainoastaan etuosasta.

Puhdistuksen suorittamiseksi (keitin päällä):



1. Irrota tippa-alusta (A24) ja sakkasäiliö (A25) (kuva 32).
2. Tyhjennä ja puhdista tippa-alusta ja sakkasäiliö huolellisesti. Ole tarkkana, että poistat kaikki jäämät, joita pohjaan on saattanut kertyä. Mukana toimitetussa sudissa (C5) on sopivat harjakset tähän toimenpiteeseen.

3. Aseta tippa-alusta ja ritilä sekä sakkasäiliö takaisin paikoilleen.

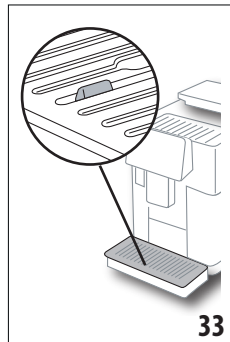
**Varoitus!**

Tippa-alustan poistamisen yhteydessä myös sakkasäiliö on ehdottomasti tyhjennettävä, vaikkei se olisikaan täynnä. Jos tätä toimenpidettä ei suoriteta, seuraavien kahvikupillisten valmistuksen yhteydessä sakkasäiliö täyttyy normaalia nopeammin, jolloin keitin voi tukkeutua.

### 16.4 Tippa-alustan ja alustan ritilän puhdistus

**Varoitus!**

Tippa-alustassa (A24) on punaisella kellukkeella varustettu veden tason osoitin (A23) (kuva 33). Ennen kuin osoitin alkaa työntyä ulos kuppialustasta (A21), alusta on tyhjennettävä ja puhdistettava. Muuten vesi voi valua ulos reunasta ja vaurioittaa keitintä, alustaa tai ympäröivää aluetta. Tippa-alusta poistetaan seuraavasti:



1. Irrota tippa-alusta ja sakkasäiliö (A25) (kuva 32).
2. Tarkista punainen kondenssiveden alusta. Jos se on täynnä, tyhjennä.
3. Irrota kuppialusta (A21), alustan ritilä (A22) ja tyhjennä tippa-alusta ja sakkasäiliö. Pese sitten kaikki osat.
4. Aseta tippa-alusta ja ritilä sekä sakkasäiliö takaisin paikoilleen keittimeen.

## Varoitus!

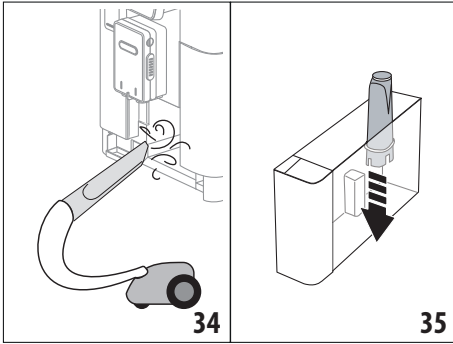
Tippa-alustan poistamisen yhteydessä myös sakkasäiliö on ehdottomasti tyhjennettävä, vaikei se olisikaan täynnä. Jos tätä toimenpidettä ei suoriteta, seuraavien kahvikupillisten valmistuksen yhteydessä sakkasäiliö täyttyy normaalia nopeammin, jolloin keitin voi tukkeutua.

## 16.5 Keittimen sisäosien puhdistus

### Sähköiskuvaara!

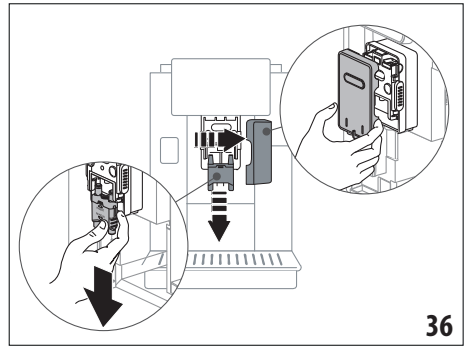
Varmista ennen minkään sisäosiin liittyvän puhdistustoimenpiteen aloittamista, että keitin on sammutettu (ks. "5. Keittimen sammutus") ja kytketty irti sähköverkosta. Älä koskaan upota keitintä veteen.

1. Varmista säännöllisin väliajoin (noin kerran kuukaudessa), etteivät keittimen sisäosat (joihin päästään, kun tippa-alusta (A24) on irrotettu) ole likaasia. Poista kahvijäämät tarvittaessa varustuksiin kuuluvalla sudilla (C5) ja sienellä.
2. Ime kaikki jäämät pölynimurilla (kuva 34).

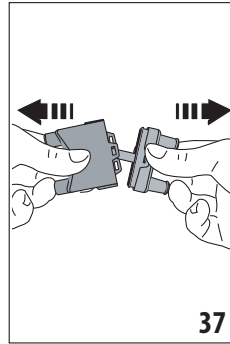


Jos tahdot suorittaa puhdistuksen joskus toiste, paina "Peruuta" seuraavan käynnistyksen koittaessa keitin näyttää ilmoituksen uudelleen.

1. Poista kansi suuttimesta (A15) vetämällä sitä ulospäin. Irrota putket (kuva 36) alaspäin vetämällä ja paina "Seuraava".



2. Erota kaksi putkea (A16) ja (A17) (kuva 37).
3. Huuhtelee putket juoksevalla vedellä (kuva 38). Suosituksena on pestä ne astianpesukoneessa. Ne voi pestä myös haa-lealla vedellä ja miedolla pesuaineella.
4. Puhdista irrotettavien putkien kohta sienellä (kuva 39).



## 16.6 Vesisäiliön puhdistus

Puhdista säännöllisesti (noin kerran kuussa) ja aina pehmenyysuodattimen (C7) vaihdon yhteydessä vesisäiliö (A20).

1. Irrota vesisäiliö (kuva 3), ota vesisuodatin pois (jos paikalla) ja huuhtelee se juoksevalla vedellä;
2. Tyhjennä vesisäiliö ja puhdista se kostealla liinalla ja pienellä määrällä astianpesuainetta. Huuhtelee huolellisesti vedellä.
3. Laita suodatin (kuva 35) takaisin, täytä säiliö riikaalla vedellä MAX-tasoon asti (merkitty sisäpuolelle) (kuva 4) ja laita säiliö takaisin (kuva 5).
4. (Vain, jos pehmenyysuodatin on asennettu) Annostele 100 ml kuumaa vettä suodattimen aktivoimiseksi uudelleen.

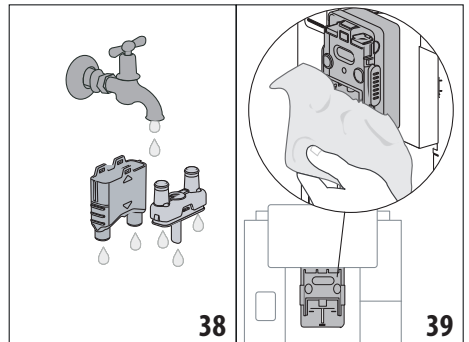
### Tärkeää:

Jos keitintä ei käytetä yli 3–4 päivään, säiliötä suositellaan puhdistettavaksi yllä kerrotulla tavalla.

## 16.7 Kahviputkien puhdistus

Puhdista kahviputket (A16) ja (A17), kun keitin pyytää sitä (noin kerran kuussa) seuraavassa kerrotulla tavalla.

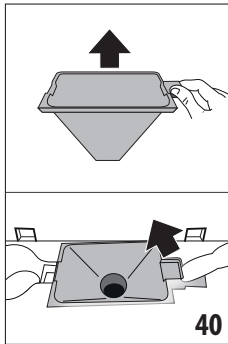
### Tärkeää:



5. Kokoa putket uudelleen ja kiinnitä ne suuttimeen. Ole tarkkana, että "INSERT"-teksti on ylöspäin ja näkyvässä, kun putket ovat paikoillaan.
6. Sulje suutin kannella.
7. Paina "Ok" puhdistuksen vahvistamiseksi.

## 16.8 Esijauhetun kahvin suppilon puhdistus

Puhdista säännöllisesti (noin kerran kuussa) esijauhetun kahvin syöttösuppilo (A3). Toimi seuraavasti:



1. Avaa kansi (A2) (kuva 16).
2. Irrota suppilo (kuva 40) ja puhdista se mukana toimitetulla sudilla (C5).
3. Jos tarpeen, puhdista suppilo kuumalla vedellä ja astianpesuaineella tai astianpesukoneessa;
4. Laita suppilo takaisin paikoilleen;
5. Sulje kansi uudelleen.

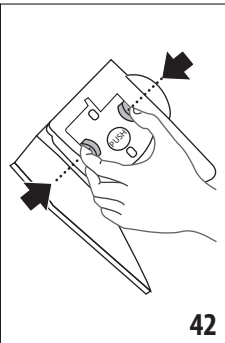
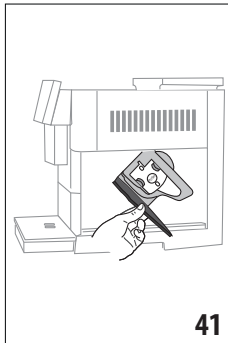
## 16.9 Uutinyksikön puhdistus

Uutinyksikkö (A11) on puhdistettava vähintään kerran kuukaudessa.

### **Varoitus!**

Uutinyksikköä ei voi irrottaa, kun keitin on päällä.

1. Varmista, että keitin on sammunut oikein (ks. luku "5. Keittimen sammutus").
2. Irrota vesisäiliö (A20) (kuva 4).
3. Avaa uutinyksikön luukku (A10) (kuva 41), joka on oikealla sivulla;



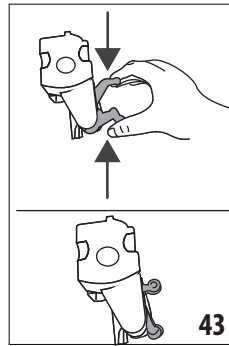
4. Paina kahta värillistä vapautuspainiketta sisäänpäin ja vedä uutinyksikkö samanaikaisesti ulos (kuva 42).
5. Upota uutinyksikkö noin 5 minuutiksi veteen ja huuhtele se sitten vesihanan alla.

### **Varoitus!**

HUUHTELE VAIN VEDELLÄ

ÄLÄ KÄYTÄ PESUAINETA ÄLÄKÄ ASTIANPESUKONETTA

6. Älä puhdista uutinyksikköä pesuaineilla, sillä ne saattavat vahingoittaa sitä.



7. Puhdista sudilla (C5), mahdolliset uutinyksikön jääneet kahvijäämät, jotka näkyvät uutinyksikön luukusta;
8. Aseta uutinyksikkö takaisin paikoilleen puhdistuksen jälkeen. Paina sitten PUSH-kirjoituksella varustettua kohtaa, kunnes kuulet naksahduksen.

### **Tärkeää:**

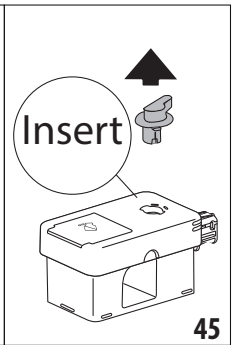
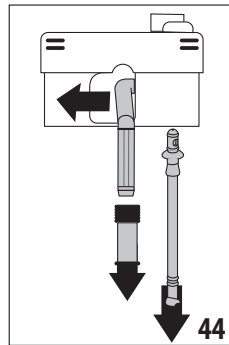
Jos uutinyksikön paikalleen asettamisessa ilmenee ongelmia, purista yksikkö oikeisiin mittoihinsa painamalla (ennen paikoilleen asetusta) molempia vipuja (kuva 43).

9. Varmista paikoilleen asettamisen jälkeen, että kaksi värikästä painiketta naksahtavat ulospäin.
10. Sulje uutinyksikön luukku.
11. Laita vesisäiliö uudelleen paikoilleen.

## 16.10 Maitosäiliön puhdistus (D)

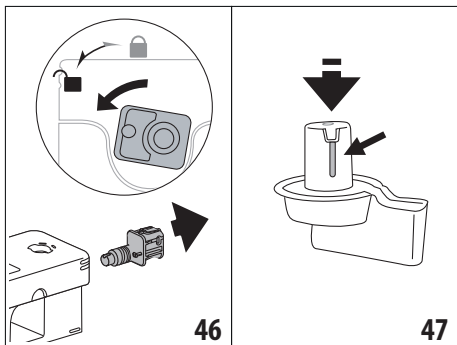
Puhdista maitosäiliö jokaisen maidon valmistuksen jälkeen seuraavasti:

1. Nosta maitosäiliön kansi (D1) (kuva 20).
2. Irrota maitosuutin (D7), maitosuuttimen jatkokappale (D8) ja imuputki (D9) (kuva 44);



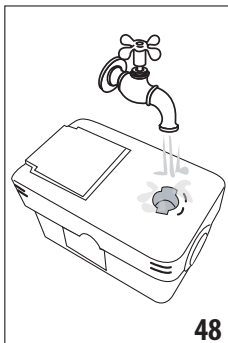
3. Käännö vaahdon säätönuppi (D3) asentoon "Insert" (kuva 45) ja irrota se.
4. Käännä ja irrota maitosäiliön liitin (D5) (kuva 46).





46

47



48

5. Pese astianpesukoneessa kaikki osat ja astia. Aseta ne astianpesukoneen yläkoriin. Jos sinulla ei ole astianpesukonetta, tee pesu käsin kappaleen lopussa annettujen ohjeiden mukaan.
6. Ole erityisen tarkkana, että nupin alla olevaan kanavaan ja uraan (kuva 47) ei jää maitojäämiä.

Puhdista kanava tarvittaessa hammastikulla.

7. Huuhtelee vaahdon säätönupin paikan sisäosa (kuva 48) ja maitosäiliön liittimen asennusaukko juoksevalla vedellä.
8. Tarkista myös, etteivät maitojäämät ole tukkineet imuputkea ja suuttimen putkea.
9. Kokoa kaikki kannen osat.
10. Kiinnitä kansi uudelleen maitosäiliöön.

### Tärkeää: käsinpesu

Pesu astianpesukoneessa takaa maitosäiliön kaikkien osien täydellisen hygienian. Jos pesu tehdään käsin, pese maitosäiliön kaikki osat huolellisesti kuumalla vedellä, upota ne vesiastiaan ja jätä siihen noin 30 minuutiksi ennen kuin jatkat toimenpiteitä kohdasta (6).

## 17. KALKINPOISTO

### Varoitus!

- Lue huolella kalkinpoistoaineen valmistajan antamat käyttöohjeet ja merkinnät ennen käyttöä. Ne löytyvät kalkinpoistoaineen pakkauksesta.
- Suosittelemme käyttämään ainoastaan De'Longhin kalkinpoistoainetta. Vääränlaisten kalkinpoistoaineiden käyttäminen, tai kalkinpoiston laiminlyöminen, voi aiheuttaa vikoja, joita valmistajan takuu ei korvaa.
- Kalkinpoistoaine voi vahingoittaa herkkiä pintoja. Jos tuotetta läikkyä vahingossa, kuivaa välittömästi.

### Kalkinpoiston ohjeet

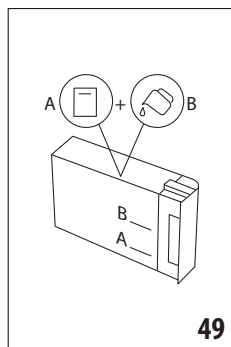
Kalkinpoistoaine	De'Longhi-kalkinpoistoaine
Astia	Suosittelu tilavuus: 2 l
Aika	n. 50min

Suorita kalkinpoisto, kun näyttöön (B5) ilmestyy vastaava viesti: jos tahdot tehdä kalkinpoiston heti, paina "Ok" ja noudata, toimenpiteitä alkaen kohdasta (8).

Voit lykätä kalkinpoistoa myöhemmäksi painamalla "Peruuta": etusivun (B) symboli (B7) muistuttaa, että keitin tarvitsee kalkinpoistoa. (Viesti näytetään uudelleen jokaisen käynnistyksen yhteydessä).

Kalkinpoistoavallikkoon siirrytään seuraavasti:

1. Paina näytöllä olevaa asetusvalikon kuvaketta (B6).
2. Valitse kohta "Kalkinpoisto".
3. Paina "Seuraava" siirtyäksesi opastettuun kalkinpoistomenetelmään.
4. Paina "Ok" aloittaaksesi.
5. Asenna kalkinpoistosuutin (C7) (kuva 7).
6. Irrota ja tyhjennä tippa-alusta (A24) ja sakkasäiliö (A25) (kuva 11): asenna sitten molemmat ja paina "Seuraava".
7. Irrota vesisäiliö (A20), nosta kantta (A19) ja (jos asennettu) irrota suodatint (C7).
8. Kaada kalkinpoistoainetta vesisäiliöön tämän taakse merkittyyn A-tasoon asti (vastaa noin 100 ml:n pakkausta). Lisää sitten vettä (yksi litra) tasoon B saakka (kuva 49). Laita vesisäiliö (kansineen) takaisin paikoilleen ja paina "Seuraava".



49

9. Aseta suuttimen alle tyhjä astia, jonka vähimmäis-tilavuus on 2 litraa (kuva 8). Paina "Ok" prosessin aloittamiseksi (Takaisin edelliseen ruutuun paluamiseksi tai "Peruuta", jos tahdot poistaa menetelmästä. Muista kuitenkin poistaa kalkinpoistoliuos säiliöstä).

### Varoitus! Palovammojen vaara

Suuttimista tulee kuumaa vettä, joka sisältää happoja. Ole siis erityisen varovainen, ettei kyseistä liuosta pääse roiskumaan päällesi.

10. Kalkinpoisto-ohjelma käynnistyy, ja kalkinpoistoliuos tulee ulos sekä kalkinpoistosuuttimesta että kahvi-/kuumavesisuuttimesta (kuva 9). Nyt suoritetaan auto-

maattisesti sarja säännöllisiä huuhteluita keittimen sisälle jääneen kalkin poistamiseksi.

Keitin keskeyttää kalkinpoiston noin 30 minuutin kuluttua.

- Nyt keitin on valmis raikkaalla vedellä huuhteluun. Tyhjennä kalkinpoistonesteeseen talteenotossa käytetty astia ja irrota vesisäiliö, tyhjennä se, huuhtele se juoksevalla vedellä, täytä se raikkaalla vedellä MAX-tasoon asti ja laita se keittimeen. Paina "Seuraava".
- Aseta kalkinpoistoliuoksen talteenotossa käytetty astia tyhjänä suutinten alle ja paina "Ok" huuhtelun aloittamiseksi.
- Kuumaa vettä tulee ulos sekä kalkinpoistosuuttimesta että kahvi-/kuumavesisuuttimesta.
- Kun säiliössä oleva vesi loppuu, tyhjennä huuhteluveden talteenotossa käytetty astia.
- Irrota vesisäiliö ja laita uudelleen pehmennyssuodatin, jos se oli poistettu. Paina "Seuraava" jatkaaksesi.
- Täytä säiliö raikkaalla vedellä MAX-tasoon asti, laita säiliö takaisin keittimeen ja paina "Seuraava" jatkaaksesi.
- Aseta kalkinpoistoliuoksen talteenotossa käytetty astia tyhjänä suutinten alle ja paina "Ok" toisen huuhtelun aloittamiseksi.
- Huuhtelu käynnistyy.
- Kun säiliössä oleva vesi loppuu, tyhjennä huuhteluveden talteenotossa käytetty astia, irrota, tyhjennä ja laita uudelleen paikoilleen tippa-alusta (A24) ja sakkasäiliö (A25).
- Irrota vesisäiliö täytä se vedellä max-tasoon asti, laita säiliö takaisin keittimeen ja paina "Seuraava".
- Nyt kalkinpoisto on suoritettu: paina "Ok". Keitin suorittaa lyhyen lämmityksen ja palaa lopuksi etusivulle.

#### Tärkeää:

- Jos kalkinpoistojakso ei pääty oikein (esim. sähkökatkon vuoksi), sykli kannattaa toistaa.
- On aivan normaalia, että sakkasäiliössä on vettä kalkinpoistojakson jälkeen (A25).
- Jos vesisäiliötä ei ole täytetty max-tasoon asti, keitin pyytää kolmatta huuhtelua, jotta keittimen sisäosissa ei varmasti olisi kalkinpoistoliuosta. Muista tyhjentää tippa-alusta ennen huuhtelun aloittamista.

## 18. VEDEN KOVUUDEN OHJELMOINTI

Kalkinpoistohälytys näytetään ennaltamääritetyn toiminta-ajan kuluttua. Se riippuu veden kovuudesta. Kahvinkeitin on säädetty tehtaalla kovuusarvoon "Taso 4". Voit halutessasi ohjelmoida keittimen myös alueesi todelliselle veden kovuudelle, jolloin myös kalkinpoisto on tehtävä harvemmin.


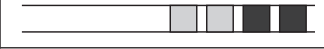


### 18.1 Veden kovuuden mittaus

- Ota pois pakkauksestaan mukana toimitettu "Total hardness test" (C1) -reagenssiliuska, joka toimitettiin "Quick start guide" -oppaan mukana.

- Upota se kokonaan vesilasiin noin sekunnin ajaksi.
- Ota liuska vedestä ja ravista sitä kevyesti. Noin minuutin kuluttua liuskalle ilmestyy joko 1, 2, 3 tai 4 punaista neliötä veden kovuudesta riippuen. Jokainen neliö vastaa 1 kovuusastetta.

### 18.2 Veden kovuuden ohjelmointi

- Paina näytöllä (B5) olevaa asetusvalikon kuvaketta (B6);
- Valitse kohta "Veden kovuus";
- Suorita edellisessä kappaleessa kerrotut toimenpiteet ja mittaa veden kovuuden taso.
- Paina veden kovuutta vastaavaa palloa edellisessä kohdassa kerrotulla tavalla. Katso seuraavaa taulukkoa:

Total Hardness test (C1)	Veden kovuus
	Taso 1
	Taso 2
	Taso 3
	Taso 4

- Nyt keitin on ohjelmoitu veden uuden kovuuden mukaisesti.
- Paina "←" palataksesi etusivulle (B).

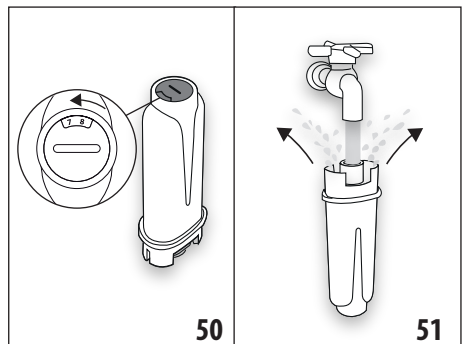
## 19. PEHMENNYSSUODATIN

Joissakin malleissa on mukana pehmennyssuodatin (C7): Jos hankkimaasi malliin ei kuulu suodatinta, hanki se valtuutetusta De'Longhin huoltokeskuksesta.

Noudata seuraavassa annettuja ohjeita suodattimen oikeaa käyttöä varten.

### 19.1 Suodattimen asentaminen

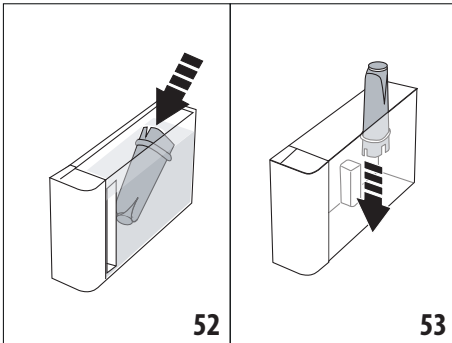
- Paina asetusvalikkoa (B6);
- Valitse kohta "Veden-suodatin";
- Paina "Ok" siirtyäksesi opastettuun menetelmään.
- Poista suodatin pakkauksestaan ja käännä päivityriä nähdäksesi seuraavat 2 kuukautta (kuva 50).



### Tärkeää:

Suodatin on vaihdettava kahden kuukauden välein, jos keitintä käytetään normaaliin tapaan. Jos keitin jää käyttämättä suodatin paikallaan asennettuna, suodatin on vaihdettava vähintään 3 viikon välein.

5. Paina "Seuraava" jatkaaksesi ("Takaisin" palataksesi edelliseen näyttöön; "Peruuta" peruuttaaksesi toimenpiteen).
6. Suodattimen aktivoimiseksi anna hanaveden virrata suodattimen (kuva 51) keskiaukosta, kunnes vettä tulee ulos sivuaukoista yli minuutin ajan. Paina "Seuraava".
7. Poista vesisäiliö (A20) keittimestä (kuva 3) ja täytä se vedellä. Laita suodatin vesisäiliöön upottamalla se kokonaan noin kymmeneksi sekunniksi. Kallista ja paina sitä samalla kevyesti, jotta ilmakuplat pääsevät pois (kuva 52). Paina "Seuraava".



8. Laita suodatin paikoilleen (kuva 53) ja paina se pohjaan; paina "Seuraava".
9. Sulje säiliö kannella (A19) ja laita säiliö sitten takaisin keittimeen (kuva 5).
10. Asenna kalkinpoistosuutin (C7). Paina "Seuraava".
11. Aseta kalkinpoistosuuttimen alle tyhjä astia, jonka vähimmäistilavuus on 0,5 litraa (kuva 8) ja paina "Ok" suodattimen aktivoimiseksi.
12. Keitin annostelee kuumaa vettä ja keskeyttää automaattisesti. Paina "Ok" palataksesi etusivulle (B).
13. Nyt suodatin on päällä ja keitin on käyttövalmis.

### 19.2 Suodattimen vaihto

vaihda suodatin (C7), kun näyttöön (B5) ilmestyy vastaava viesti. Jos tahdot tehdä vaihdon heti, paina "Ok" ja noudata toimenpiteitä kohdasta 4. Jos tahdot tehdä vaihdon myöhemmin, paina "Peruuta": näytön symboli (B9) muistuttaa suodattimen vaihtotarpeesta.

Vaihda se seuraavasti:

1. Paina asetusvalikkoa (B6).
2. Valitse kohta "Vaihda vedensuod.": paina "Seuraava".
3. Paina "Ok" siirtyäksesi opastettuun menetelmään.
4. Poista vesisäiliö (A20) ja vanhentunut suodatin. Paina "Seuraava" jatkaaksesi ("Takaisin" palataksesi edelliseen näyttöön; "Peruuta" peruuttaaksesi toimenpiteen).

5. Jatka noudattamalla toimenpiteitä, joista on kerrottu edellisen kappaleen kohdassa (4).

### Tärkeää:

Kun on kulunut kaksi kuukautta (katso päivyri), tai kun keitintä ei ole käytetty 3 viikkoon, suodatin täytyy vaihtaa, vaikka keitin ei siitä vielä ilmoita.

### 19.3 Suodattimen poisto

Jos haluat jatkaa keittimen käyttöä ilman suodatinta (C7), suodatin on poistettava ja sen poistosta on ilmoitettava. Toimi seuraavasti:

1. Paina asetusvalikkoa (B6).
2. Valitse kohta "Poista vedensuodatin" ja paina "Seuraava".
3. Poista vesisäiliö (A20) ja vanhentunut suodatin. Laita sitten säiliö takaisin keittimeen (kuva 6).
4. Paina "Ok" suodattimen poiston vahvistamiseksi.
5. Keitin on tallentanut muutoksen. Paina "Ok" palataksesi etusivulle (B).

### Tärkeää!

Kun on kulunut kaksi kuukautta (katso päivyri), tai kun keitintä ei ole käytetty 3 viikkoon, suodatin on poistettava, vaikka keitin ei siitä vielä ilmoita.

### 20. TEKNISET TIEDOT

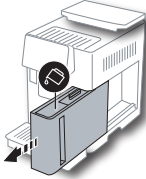
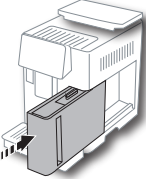
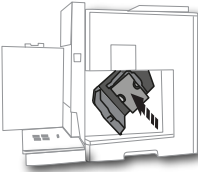
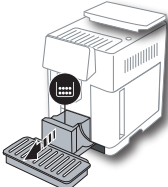
Jännite:	220-240 V~ 50-60 Hz enint. 10 A
Teho:	1450 W
Paine:	1,9 MPa (19 bar)
Vesisäiliön tilavuus:	2,2 l
Mitat LxSxK:	262x485x390 mm
Johdon pituus:	1750 mm
Paino (vaihtelee mallikohtaisesti):	13 / 12,2 kg
Kahvipapusaäiliön max tilavuus:	500g
Taajuuskaista:	2400–2500 MHz
Lähetyksen maksimiteho	20 mW

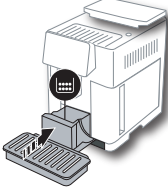
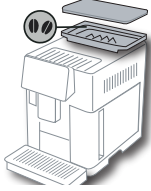
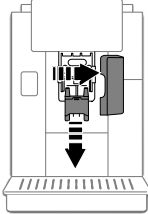
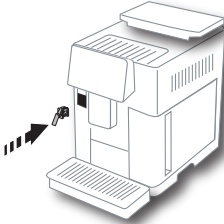
De'Longhi pidättää oikeuden muuttaa milloin tahansa teknisiä ja ulkoisia ominaisuuksia ilman, että toiminnallisuus ja laatu muuttuisivat.

### 20.1 Vinkit energian säästämiseksi

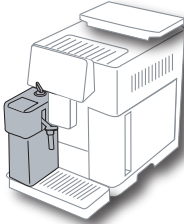
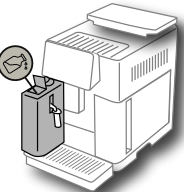
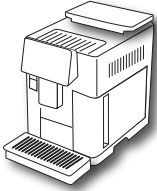


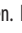


- Energian kulutuksen vähentämiseksi yhden tai useamman juoman annostelun jälkeen poista maitosäiliö (D) tai lisävarusteet.
- Aseta automaattinen sammutus 15 minuuttiin (katso kappale "6.8 Automaattinen sammutus");
- Laita energiansäästö päälle (katso kappale "6.9 Yleinen").
- Kun keitin pyytää, suorita kalkinpoistojakso.






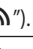




## 21. NÄYTÖSSÄ NÄKYVÄT VIESTIT



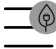






NÄKYVÄ VIESTI	MAHDOLLINEN SYY	KORJAUSTOIMENPIDE
Täytä vesisäiliö raikkaalla vedellä 	Säiliössä (A20) oleva vesi ei riitä.	Irrota säiliö ja täytä se raikkaalla vedellä. Laita se sitten takaisin keittimeen.
Aseta vesisäiliö 	Säiliötä (A20) ei ole asetettu oikein paikoilleen.	Laita säiliö kunnolla paikoilleen painamalla se pohjaan.
Täytä vesisäiliö ja tyhjennä sakkasäiliö	Säiliössä oleva vesi ei riitä juoman valmistukseen, ja sakkasäiliön tyhjennystä pyydetään pian.	Keitin pyytää molempien toimenpiteiden suorittamista. Näin toimimalla ei tarvita peräkkäisiä toimenpiteitä ja juomia voidaan valmistaa enemmän ilman keskeytyksiä.
Lisää uutinyksikkö 	Uutinyksikköä ei ole asetettu takaisin paikoilleen puhdistuksen jälkeen (A11).	Aseta uutinyksikkö noudattamalla ohjeita, jotka on annettu kappaleessa "16.9 Uutinyksikön puhdistus"
Tyhjennä sakkasäiliö 	Sakkasäiliö (A25) on täysi.	Suorita puhdistus, josta on kerrottu kappaleessa "16.3 Sakkasäiliön puhdistus"
→		

NÄKYVÄ VIESTI	MAHDOLLINEN SYY	KORJAUSTOIMENPIDE
<p>Lisää sakkasäiliö ja tippa-alusta</p> 	<p>Sakkasäiliötä (A25) ja/tai tippa-alustaa (A24) ei ole asennettu oikein tai niitä ei ole.</p>	<p>Laita sakkasäiliöllä varustettu tippa-alusta painamalla se pohjaan.</p>
<p>Lisää esij. kahvia enint. mittalusikka</p>	<p>Valittuna on valmistus esijauhetulla kahvilla.</p>	<p>Varmista, että suppilo (A3) ei ole tukossa. Lisää sitten tasainen mittalusikallinen esijauhetta kahvia (C2) ja paina näytöstä ”Seuraava” noudattamalla ohjeita, jotka on annettu kappaleessa ”7.4 Kahvin valmistus esijauhetusta kahvista”.</p>
<p>Täytä kahvipapusailiö</p> 	<p>Kahvipavut ovat loppuneet.</p>	<p>Täytä kahvipapusailiö (A6).</p>
<p>Poista keskisuuttimen kansi ja kahvisuutin</p> 	<p>On puhdistettava suuttimet (A16) ja (A17).</p>	<p>Etene noudattamalla ohjeita kappaleesta ”16.7 Kahviputkien puhdistus”.</p>
<p>Lisää kalkinpoistosuutin</p> 	<p>Kalkinpoistosuutinta (C7) ei ole asennettu oikein tai sitä ei ole.</p>	<p>Kiinnitä työntämällä suutin (kuva 7) pohjaan. Keitin antaa äänimerkin (jos äänimerkkitoiminto on päällä).</p>



NÄKYVÄ VIESTI	MAHDOLLINEN SYY	KORJAUSTOIMENPIDE
<p>Lisää maitosäiliö</p> 	<p>Maitosäiliötä (D) ei ole asennettu oikein tai sitä ei ole.</p>	<p>Kiinnitä työntämällä maitosäiliö (kuva 23) pohjaan. Keitin antaa äänimerkin (jos äänimerkkitoiminto on päällä).</p>
<p>Jos tarpeen, täytä maitosäiliö luukusta</p> 	<p>Maitojuomien valmistuksen aikana keitin suosittelee kannun (D) täyttöä ilman, että se pitäisi irrottaa, siinä tapauksessa, että kannussa oleva maito ei riitä valitun juoman valmistukseen.</p>	<p>Avaa luukku (D2) kannessa (D1) ja lisää maitoa ilman, että MAX-viiva ylittyy.</p>
<p>Puhdistetaan</p> 	<p>Keitin havaitsee sisällään olevat liat.</p>	<p>Odota, että keitin on jälleen käyttövalmis ja valitse sitten haluamasi juoma uudelleen. Jos ongelma jatkuu, ota yhteyttä huoltokeskukseen.</p>
<p>Uusia arvoja ei tallennettu</p> 	<p>Juoman muokkauksen aikana (ks. kappale ”14. Juoman (My) ohjattu muokkaus”) , valmistus keskeytettiin tahallaan painamalla ”Peruuta” tai hälytys tapahtui.</p>	<p>Paina ”Ok” palataksesi etusivulle (B), jotta voit nähdä keskeytykseen johtaneen hälytyksen. Noudata ohjeita, jotka liittyvät näytettyyn hälytykseen (ks. kappale ”21. Näytössä näkyvät viestit”)</p>
<p>Jauhe liian hienoa. Säädä myllyä asetusvalikosta.</p> 	<p>Kahvi on liian hienoksi jauhettua, ja kahvi valuu tämän vuoksi liian hitaasti tai sitä ei tule ollenkaan.</p> <p>Jos paikalla on pehmenyysuodatin (C7), voi olla, että piirissä oli ilmakupla, joka on estänyt annostelun.</p>	<p>Paina ”Ok” ja säädä kahvimyllyä (ks. ”6.4 Jauhatusen säätö”).</p> <p>Paina ”Ok” ja annostelee vähän vettä (ks. kappale ”13. Kuumen veden annostelu”) , kunnes virtaus on tasainen. Jos ongelma jatkuu, poista suodatin (ks. kappale ”19.3 Suodattimen poisto”).</p>
→		

NÄKYVÄ VIESTI	MAHDOLLINEN SYY	KORJAUSTOIMENPIDE
Val. kevyt maku tai väh. esijauh.kahvia 	Olet käyttänyt liikaa kahvia.	Valitse kevyempi "Maku" (ks. "7.3 Juoman muokkaus") tai vähennä esijauhetun kahvin määrää (enintään 1 mittalusikallinen). Paina "Ok" etusivulle palaamiseksi tai odota, että viesti katoaa.
Esijauhetun kahvin tilaa ei voi käyttää tähän juomaan 	On valittu esijauhetun kahvin tila juomalle, jossa se ei ole mahdollinen.	Paina "Ok" palataksesi edelliseen näyttöön.
Laita maitosäiliö jääkaappiin 	On valmistettu maitojuoma, ja maitosäiliö on yhä keittimessä	Irrota maitosäiliö ja laita se jääkaappiin.
Kalkinp. tarpeen. Paina Ok Aloitetaan (n.50 min) 	Osoittaa, että keittimen kalkinpoisto on suoritettava.	Jos tahdot tehdä kalkinpoiston, paina "Ok" ja noudata opastettua menetelmää. Muussa tapauksessa paina "Peruuta". Tässä tapauksessa etusivulle (B) ilmestyy symboli  (B7) muistuttamaan, että kalkinpoisto on suoritettava (ks. kappale "17. Kalkinpoisto  ").
Vaihda vedensuod. Paina Ok aloitetaan 	Pehmennysuodatin (C7) on kulunut loppuun.	Paina "OK" suodattimen vaihtamiseksi tai "Peruuta", jos se halutaan tehdä myöhemmin. Noudata ohjeita, jotka on annettu luvussa "19. Pehmennysuodatin  .
Yleishälytys: tutustu oppaaseen tai Coffee link -sovellukseen 	Keittimen sisäosat ovat likaiset.	Puhdista keitin huolellisesti noudattamalla ohjeita, jotka on annettu luvussa "16. Puhdistus  ". Jos viesti näkyy keittimessä yhä puhdistuksen jälkeen, ota yhteyttä asiakaspalveluun ja/tai valtuutettuun huoltokeskukseen.
→		


NÄKYVÄ VIESTI	MAHDOLLINEN SYY	KORJAUSTOIMENPIDE
Piiri tyhjä. Paina Ok täytön aloitus 	Vesipiiri on tyhjä  Uusi pehmenyysuodatin on laitettu (C7)	Paina "Ok" vesipiirin täyttämiseksi: annostelu keskeytyy automaattisesti. On normaalia, että tippa-alustassa on vettä (A24) täytön jälkeen. Jos ongelma jatkuu, tarkista, että vesisäiliö (A20) on asennettuna pohjaan asti.  Varmista, että olet noudattanut oikeaoppisesti uuden suodattimen asetusohjeita (kappaleet "19.1 Suodattimen asentaminen" ja "19.2 Suodattimen vaihto"). Jos ongelma jatkuu, poista suodatin (kappale "19.3 Suodattimen poisto").
	Muistuttaa, että keittimen kalkinpoisto on suoritettava ja/tai että suodatin on vaihdettava (C7)	Suorita mahdollisimman pian kalkinpoisto-ohjelma, joka on kuvattu luvussa "17. Kalkinpoisto" ja/tai vaihda suodatin tai irrota se noudattamalla ohjeita, jotka on annettu luvussa "19. Pehmenyysuodatin".
	Osoittaa, että energian säästötila on päällä.	Jos haluat ottaa energiansäästötilan pois päältä, noudata ohjeita, jotka on annettu kappaleessa "6.9 Yleinen".
	Osoittaa, että keitin on liitetty.	Yhteyden katkaisemiseksi noudata ohjeita kappaleesta "6.3 Liitettävyyss",
	Yhteys on päällä, mutta cloudiin ei päästä.	Jos keitin on juuri käynnistetty, odota, että se käynnistyy kokonaan. Jos ongelma jatkuu, laita yhteys päälle ja pois noudattamalla ohjeita kappaleesta "6.3 Liitettävyyss". Varmista, että reitittimen merkkivalot osoittavat verkon olevan päällä. Jos ongelma jatkuu yhä, sammuta keitin ja kodin reititin ja käynnistä ne sitten uudelleen.
	Tämä symboli ilmestyy sovelluksen luomien juomien kohdalle.	
	Muistuttaa, että keittimen kalkinpoisto on suoritettava.	Suorita mahdollisimman pian kalkinpoisto-ohjelma, joka on kuvattu luvussa "17. Kalkinpoisto".
	Muistuttaa, että suodatin on vaihdettava. (C7)	Vaihda suodatin tai irrota se noudattamalla luvussa "19. Pehmenyysuodatin" annettuja ohjeita.
	Muistuttaa, että maitosäiliön sisäiset putket (D) on puhdistettava.	Käännä vaahdon säätönuppi (D3) CLEAN-asentoon (kuva 28).




## 22. ONGELMIEN RATKAISU

Seuraavassa on lueteltu joitakin mahdollisia toimintahäiriöitä.

Mikäli et kykene poistamaan ongelmaa ohjeiden avulla, ota yhteys tekniseen huoltopalveluun.

ONGELMA	MAHDOLLINEN SYY	KORJAUSTOIMENPIDE
Keitin ei käynnisty	Virtajohdon liitin (C6) ei ole kunnolla paikoillaan.	Aseta liitin paikoilleen keittimen takapuolelle (kuva 1).
	Pistoke ei ole pistorasiassa.	Kytke pistoke pistorasiaan (kuva 1).
	Virtakatkaisin (A7) ei ole päällä.	Paina virtakatkaisinta (kuva 2).
Kahvi ei ole kuumaa.	Kuppeja ei ole esilämmitetty.	Lämmitä kahvikupit huuhtelemalla ne kuumalla vedellä (HUOM. voit käyttää kuuma vesi -toimintoa).
	Keittimen sisäiset piirit ovat jäähtyneet, koska viimeisen kahvin valmistuksesta on kulunut 2-3 minuuttia.	Lämmitä sisäosat huuhtelemalla ne ennen kahvin valmistusta vartavastisesta toiminnosta (ks. kappale ”6.1 Huuhtelu”).
	Asetettu kahvin lämpötila on alhainen.	Aseta korkeampi kahvin lämpötila asetussvalikosta (B6) (ks. kappale ”6.5 Kahvin lämpötila”).
	Keittimen kalkinpoisto on suoritettava	Noudata ohjeita kappaleesta ”17. Kalkinpoisto  ”. Tarkista sitten veden kovuus (”18.1 Veden kovuuden mittaust”) ja varmista, että keitin on asetettu todellisen kovuuden mukaan (”18.2 Veden kovuuden ohjelmointi”).
Kahvi ei ole täyteläistä tai siinä on vähän vaahtoa.	Kahvi on jauhettu liian karkeaksi.	Siirry asetussvalikkoon (B6) ja säädä kahvimyllyä. Huomaat tapahtuneen muutoksen vaikutuksen vasta 5 kupillisen valmistuksen jälkeen (ks. kappale ”6.4 Jauhatusen säätö”).
	Kahvi ei ole sopivaa.	Käytä espressokeittimelle tarkoitettua kahviseosta.
	Kahvi ei ole tuoretta.	Kahvipakkaus on ollut auki liian pitkään, ja sen maku on laimentunut.
Kahvi valuu liian hitaasti tai tipoitain.	Kahvi on jauhettu liian hienoksi.	Siirry asetussvalikkoon (B6) ja säädä kahvimyllyä. Huomaat tapahtuneen muutoksen vaikutuksen vasta 5 kupillisen valmistuksen jälkeen (ks. kappale ”6.4 Jauhatusen säätö”).
Kahvi ei valu yhdestä tai kummastakaan suuttimesta.	Kahvisuuttimen putket (A16) ja (A17) ovat tukossa.	Puhdista putket noudattamalla ohjeita kappaleesta ”16.7 Kahviputkien puhdistus”.
		→

ONGELMA	MAHDOLLINEN SYY	KORJAUSTOIMENPIDE
Annosteltu kahvi on vetistä	Esijauhetun kahvin suppilo (A3) on tukossa.	Avaa luukku (A2), irrota suppilo ja puhdistista se sudilla (C5) noudattamalla ohjeita, jotka on annettu kappaleessa "16.8 Esijauhetun kahvin suppilon puhdistus".
Keitin ei annostelee kahvia	Keitin havaitsee, että sen sisäpuolella on epäpuhtauksia: näytössä lukee "Puhd. meneillään".	Odota, että keitin on jälleen käyttövalmis ja valitse sitten haluamasi juoma uudelleen. Jos ongelma jatkuu, ota yhteyttä huoltokeskukseen.
Ututinyksikköä ei voi irrottaa	Sammutusta ei ole suoritettu oikein	Sammuta painamalla näppäintä  (A9) (ks. luku "5. Keittimen sammutus").
Kun kalkinpoisto on tehty, keitin pyytää kolmatta huuhtelua.	Kahden huuhtelusyklin aikana säiliötä (A20) ei ollut täytetty MAX-tasoon saakka	Toimi keittimen osoittamalla tavalla, mutta muista tyhjentää ensin tippa-alusta (A24), jotta vesi ei valuisi yli.
Maitoa ei tule maitosuuttimesta (D7)	Maitosäiliön (D1) kansi (D) on likainen	Puhdistista maitosäiliön kansi noudattamalla ohjeita, jotka on annettu kappaleessa "16.10 Maitosäiliön puhdistus (D)".
Maidossa on suuria kuplia tai se tulee ulos roiskuen maitosuuttimesta (D7) tai vaahtoa on vähän.	Maito ei ole riittävän kylmää tai se ei ole kevytmaitoa tai rasvatonta maitoa.	Käytä kevytmaitoa tai rasvatonta maitoa, joka on jääkaappikylmää (noin 5°C). Vaihda maitotyyppiä, mikäli vaahto ei ole vielä tämän jälkeenkään sopivaa.
	Maitosäiliön kansi (D1) on likainen	Puhdistista maitosäiliö noudattamalla ohjeita, jotka on annettu kappaleessa "10.5 Maitosäiliön puhdistus jokaisen käytön jälkeen"
	Kasvijuomia käytetään.	Tuloksen parantamiseksi käytä jääkaappikylmiä juomia (noin 5°C). Säädä vaahton määrää noudattamalla ohjeita, jotka on annettu kappaleessa "10.4 Juoman mukauttaminen"
Kuppitaso (A1) on kuuma.	Eri juomia on valmistettu tiheään tahtiin	
Keitin ei ole käytössä ja siitä kuuluu ääntä tai se puhalttaa vähän höyryä	Keitin on käyttövalmis tai se on juuri sammutettu, ja kondenssivesitippoja putoaa vielä lämpimän höyrytimen sisään.	Tämä kuuluu keittimen normaaliin toimintaan. Sen estämiseksi tippa-alusta on tyhjennettävä.
Keitin päästää höyryä tippa-alustasta (A24) ja/tai keittimen alustalla on vettä.	Alustan ritilää ei ole asetettu uudelleen paikoilleen puhdistuksen jälkeen (A22).	Laita tippa-alusta ja alustan ritilä takaisin paikoilleen.
Keittimen sisäosa on kostea tai siinä on kondenssia	Keittimen jäähdytyspiiri ei toimi kunnolla. Keittintä käytetään edelleen, vaikka näkyviin on tullut hälytys "KEITTIMEN JÄÄHDYTYS EI NORMAALI".	Sammuta keitin ja anna jäähtyä. Ota yhteyttä asiakaspalveluun ja/tai valtuutetun huoltokeskukseen.
Sovellus ei toimi	Sovelluksen toimintahäiriö	Sulje sovellus ja käynnistä uudelleen.
Sovellus ilmoittaa olemattomasta keittimen ongelmasta	Keittimen ja sovelluksen välisiä tietoja ei ole synkronoitu	Laita liitettävyys pois päältä ja sitten taas päälle (kappale "6.3 Liitettävyys").