

---

ECAM61X.3Y - 61X.5Y - 61X.7Y

# PRIMADONNA SOUL

KAVNI APARAT

Navodila za uporabo

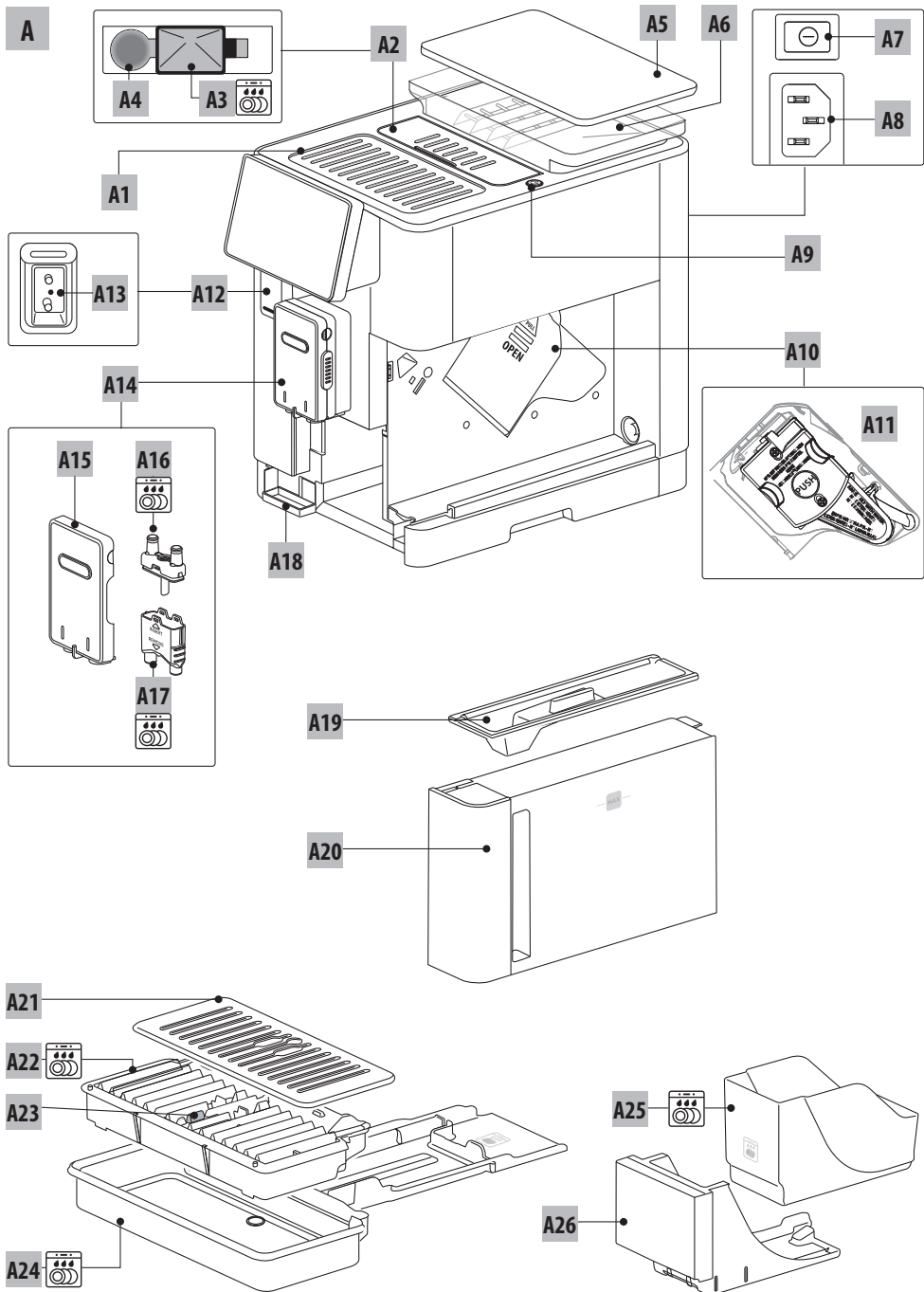
Instructions videos available at:

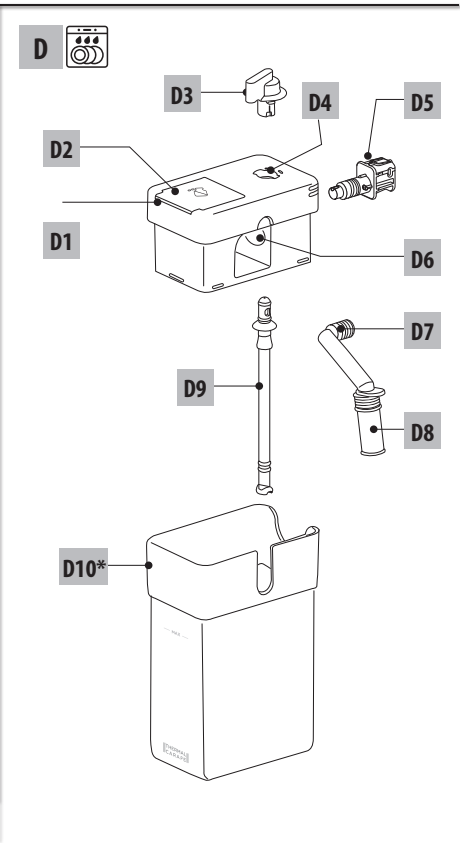
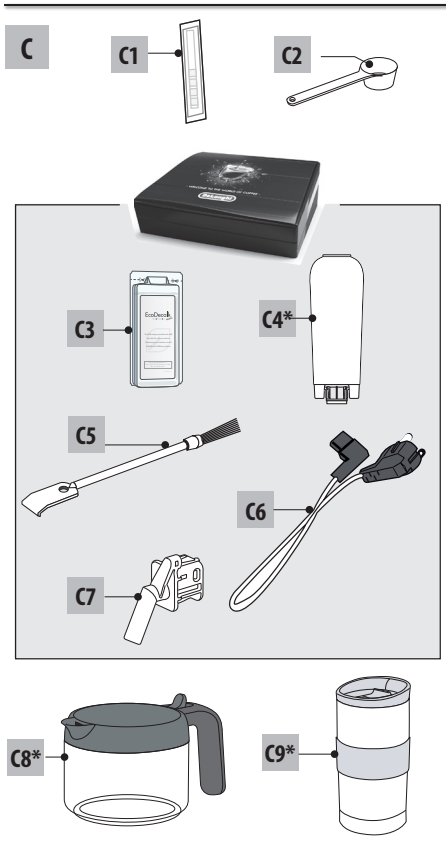
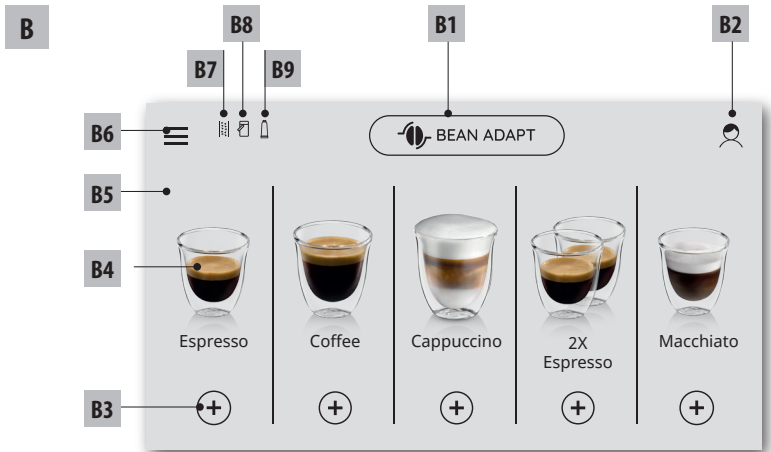
<http://PrimadonnaSoul.delonghi.com>




















---

**DeLonghi**





## POVZETEK

<b>1. UVOD</b> .....	<b>5</b>
1.1 Črke v oklepajih .....	5
1.2 Težave in popravila .....	5
1.3 Prenesite aplikacijo! .....	5
<b>2. OPIS</b> .....	<b>5</b>
2.1 Opis aparata (str. 2 - A) .....	5
2.2 Opis domače strani (homepage - glavni zaslon) (str. 3 - B) .....	5
2.3 Opis dodatne opreme (stran 3 - C) .....	5
2.4 Opis posode za mleko (str. 3 - D) .....	6
<b>3. PRVI ZAGON APARATA</b>  .....	<b>6</b>
<b>4. VKLOP APARATA</b>  .....	<b>7</b>
<b>5. IZKLOP APARATA</b> .....	<b>7</b>
<b>6. NASTAVITVE MENIJA</b>  .....	<b>7</b>
6.1 Izpiranje .....	7
6.2 Odstranjevanje vodnega kamna .....	7
6.3 Povezljivost .....	7
6.4 Nastavitev mletja kave .....	8
6.5 Temperatura kave .....	8
6.6 Izbor jezika .....	8
6.7 Uredi profil .....	8
6.8 Avtomatski izklop .....	8
6.9 Generalen .....	9
6.10 Filter za vodo .....	9
6.11 Trdota vode .....	9
6.12 Privzete vrednosti .....	9
6.13 Praznjenje tokokroga .....	9
6.14 Statistika .....	9
<b>7. KUHANJE KAVE</b>  .....	<b>9</b>
7.1 Priprava kave prek uporabe kavnih zrn .....	9
7.2 Vaša kava z dotikom .....	10
7.3 Prilagajanje pijač .....	10
7.4 Priprava kave s kavo, ki je bila predhodno mleta .....	10
7.5 Bean Adapt Technology & Espresso SOUL ...	10
7.6 Splošna navodila za pripravo kavnih napitkov. 11	
7.7 Nasveti za toplejšo kavo .....	11
<b>8. KARAFI KAVE</b>  .....	<b>11</b>
8.1 Čiščenje karafe .....	12
<b>9. OVER ICE (SAMO ECAM61X.7Y)</b> .....	<b>12</b>
<b>10. PRIPRAVA MLEČNIH NAPITKOV</b>  .....	<b>12</b>
10.1 Napolnite in namestite posodo za mlekom ..	12
10.3 Vaša mlečna pijača z dotikom .....	13
10.4 Prilagajanje pijače .....	13
10.5 Čiščenje posode za mleko po vsaki uporabi	14
<b>11. MUG TO GO (SAMO ECAM61X.7Y)</b> .....	<b>14</b>
11.1 Čiščenje potovalnega lonča po vsaki uporabi. ....	15
<b>12. FUNKCIJA ČAJ</b> .....	<b>15</b>
<b>13. NALIVANJE TOPLE VODE</b>  .....	<b>15</b>
13.1 Pijača s trikrom .....	15
13.2 Prilagajanje pijače .....	15
<b>14. VODENA PRILAGODITEV PIJAČ (MY)</b>  .....	<b>16</b>
<b>15. IZBERITE SVOJ PROFIL</b>  .....	<b>16</b>
<b>16. ČIŠČENJE</b>  .....	<b>16</b>
16.1 Čiščenje aparata .....	16
16.2 Čiščenje notranjega obtoka aparata .....	17
16.3 Čiščenje posode za kavne usedline .....	17
16.4 Čiščenje pladnja za kapljevine in rešetke pladnja .....	17
16.5 Čiščenje notranjosti aparata .....	17
16.6 Čiščenje rezervoarja vode .....	18
16.7 Čiščenje kavnih šob .....	18
16.8 Čiščenje lijaka za vnos mlete kave .....	18
16.9 Čiščenje poparnika .....	19
16.10 Čiščenje posode za mleko (D) .....	19
<b>17. ODSTRANJEVANJE VODNEGA KAMNA</b> 	
	
<b>18. PROGRAMIRANJE TRDOTE VODE</b>  .....	<b>21</b>
18.1 Merjenje trdote vode .....	21
18.2 Nastavitev trdote vode .....	21
<b>19. FILTER ZA MEHČANJE</b>  .....	<b>21</b>
19.1 Namestitev filtra .....	21
19.2 Zamenjava filtra .....	22
19.3 Odstraniti filter .....	22
<b>20. TEHNIČNI PODATKI</b> .....	<b>22</b>
20.1 Nasveti za varčevanje z energijo .....	22
<b>21. SPOROČILA, PRIKAZANA NA ZASLONU</b> 	
	
<b>22. ODPRAVLJANJE TEŽAV</b>  .....	<b>28</b>

## 1. UVOD

Zahvaljujemo se Vam za izbiro aparata za pripravo kave in kapučina.

Vzemite si nekaj minut časa in preberite ta navodila za uporabo. Na ta način se boste izognili nevarnim situacijam ali poškodovanju aparata.

### 1.1 Črke v oklepajih

Črke v oklepajih ustrezajo legendi, navedeni v Opisu aparata (strani. 2-3).

### 1.2 Težave in popravila

Če imate težave poskusite najprej rešiti problem s pomočjo opozoril, navedenih v poglavjih »21. Sporočila, prikazana na zaslonu u« in »22. Odpravljanje težav u«.

Če kljub navodilom težave ne morete odpraviti, se obrnite na oddelek za tehnično podporo na telefonski številki, navedeni na priloženem listu »tehnična podpora«.

Če vaše države ni na seznamu, pokličite na številko, navedeno na garancijskem listu. Za morebitna popravila se obrnite izključno na pooblaščen tehnični servis De'Longhi. Naslovi so navedeni na garancijskem listu, ki je priložen aparatu.

### 1.3 Prenesite aplikacijo!



Prenesite aplikacijo in ustvarite svoj račun po navodilih, ki dobite v sami aplikaciji.

Zahvaljujoč aplikaciji De'Longhi Coffee Link je mogoče nekatere funkcije upravljati na daljavo.

Aplikacija vsebuje tudi informacije, nasvete, zanimivosti o svetu kave ter lahko imate na dosegu roke vse informacije o vašem aparatu.



Ta simbol označuje funkcije, ki jih lahko upravljate ali posvetujete preko aplikacije.


Ustvarite lahko tudi nove pijače in jih shranite na svojem aparatu.

#### Opomba:

- Za dostop do funkcij iz aplikacije aktivirajte povezljivost v meniju z nastavitvami naprave (glejte "6.3 Povezljivost").
- Preverite skladne dodatke na »compatibledevices.delonghi.com«.

## 2. OPIS

### 2.1 Opis aparata (str. 2 - A)

- A1. Prostor za skodelice
- A2. Pokrov lijaka mlete kave
- A3. Lijak za mleto kavo (odstranljiv)
- A4. Ohišje merilnika za mleto kavo
- A5. Pokrov posode za zrna
- A6. Posoda za kavo v zrnju
- A7. Glavno stikalo (ON/OFF)
- A8. Prostor za napajalni kabel
- A9. Tipka : za vklop ali izklop aparata (pripravljenost)
- A10. Okence poparnika
- A11. Odstranljiv poparnik
- A12. Okence priključka posode za mleko in Dozirnik za odstranjevanje vodnega kamna
- A13. Priključek za posodo za mleko in razpršilnik za odstranjevanje vodnega kamna
- A14. Po višini nastavljen izliv za kavo / toplo vodo
- A15. Pokrov razpršilnika
- A16. Zgornja šoba razpršilnika
- A17. Spodnja šoba razpršilnika
- A18. Pladenj za zbiranje kapljevine
- A19. Pokrov rezervoarja vode
- A20. Rezervoar za vodo
- A21. Pladenj za skodelice
- A22. Rešetka pladnja
- A23. Indikator nivoja vode v pladnja za zbiranje kapljevine
- A24. Posoda za zbiranje kapljevine
- A25. Posoda za kavne usedline
- A26. Podpora za posodo za usedlino kave

### 2.2 Opis domače strani (homepage - glavni zaslon) (str. 3 - B)

- B1. Bean Adapt Technology (aktivira se iz aplikacije): glej »7.5 Bean Adapt Technology & Espresso SOUL«
- B2. Profili, ki jih lahko programiramo (glej »15. Izberite svoj profil u«)
- B3. Če si želite ogledati in morda prilagoditi nastavitve pijače
- B4. Izbirne pijače (neposredna izbira)
- B5. Zaslon
- B6. Meni za nastavitve naprave

#### Potrebne opozorilne lučke za vzdrževanje

- B7. Indikator za odstranjevanje vodnega kamna
- B8. Indikator za čiščenje posod za mleko
- B9. Indikator izčrpanega filtra

### 2.3 Opis dodatne opreme (stran 3 - C)

- C1. Testni listič »Total Hardness Test« (priložen hitrim vodnikom)

C2. Merilna skodelica za predhodno mletje kavo (nameščena na sedežu (A4))

### Dodatki, ki jih vsebuje komplet za pogon:

C3. Sredstvo za odstranjevanje vodnega kamna

C4. Mehčalec (\* samo pri nekaterih modelih)

C5. Čopič za čiščenje

C6. Napajalni kabel

C7. Dozirniki za odstranjevanje vodnega kamna (**razpršilnik hranite po vsaki uporabi**)

### Dodatna oprema je na voljo samo pri nekaterih modelih:

C8. Karafa za kavo (\* samo pri nekaterih modelih)

C9. Potovalni lonček(\* samo pri nekaterih modelih)

## 2.4 Opis posode za mleko (str. 3 - D)

D1. Pokrov posode za mleko

D2. Okence za polnjenje mleka

D3. Gumb za nastavitve / čiščenje pene (Clean)

D4. Sedež gumba

D5. Priključek-spojnice za posodo z mlekem (odstranljiva za čiščenje)

D6. Sedež izliva za mleko

D7. Dozirniki za mleko (nastavljivi v višino)

D8. Podaljšek izliva za mleko (nastavljivo)

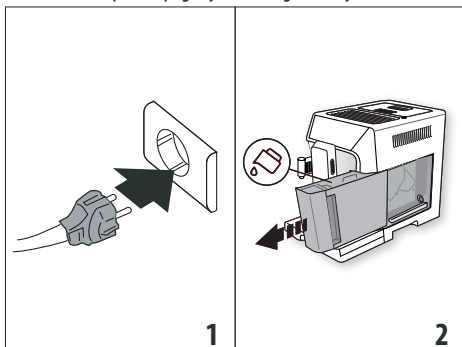
D9. Cevka za dovod mleka

D10. Posoda za mleko (\* termična, pri nekaterih modelih)

## 3. PRVI ZAGON APARATA

### Opomba:

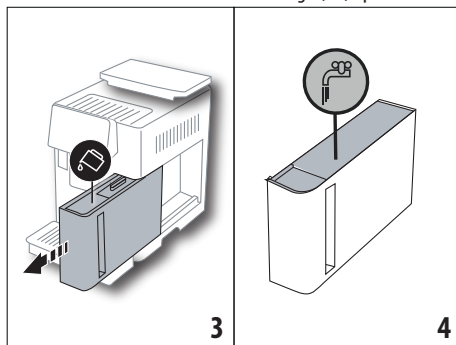
- Morebitne sledi kave v mlinčku so posledica preskusov delovanja aparata preden se ga da na trg in dokazujejo našo skrb za izdelek.
- Ob prvi uporabi sperite vse odstranljive dodatke z vročo vodo (posoda za mleko (D), potovalni lonček\* (C9), karafa za kavo \* (C8), rezervoar za vodo (A20)), ki so namenjeni stiku z vodo ali mlekem. Priporočamo pranje posode za mleko v pomivalnem stroju.
- Svetujemo, da aparat čim prej prilagodite stopnji trdote vode na način, opisan v poglavju »18. Programiranje trdote vode u«.



1. Vstavite priključek napajalnega kabla (C6) na njegov sedež (A8) na zadnji strani naprave priključite aparat na omrežje (sl. 1) in se prepričajte, da je glavno stikalo (A7) na hrbtni strani naprave pritisnjeno (sl. 2);

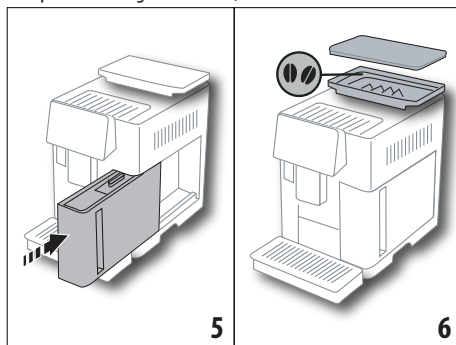
2. Pritisnite zastavico za želeni jezik.

Nato sledite navodilom na zaslonu samega (B5) aparata:

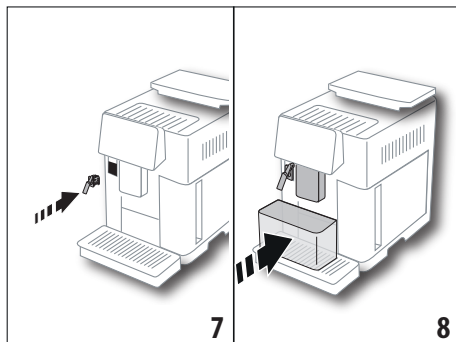


3. Odstranite posodo za vodo (A20) (sl. 3), do linije MAX (natisnjeno na notranji strani rezervoarja) napolnite s svežo vodo (sl. 4);

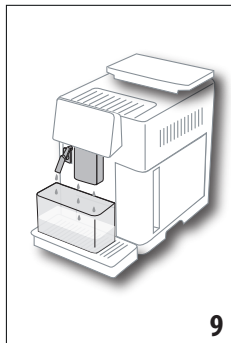
4. Nato ponovno vstavite sam rezervoar (sl. 5), in potrdite s pritiskom na gumb »Next«;



5. Napolnite posodo za zrna (A6) (sl. 6), in potrdite s pritiskom na »Next«.



- Vstavite izliv za odstranjevanje vodnega kamna (C7) (**vsebovan je v kompletu za zagon**) na priključek za posodo za mleko (A13) (sl. 7) in postavite posodo z najmanj 100 ml prostornine pod izliva za kavo (A14) in izliva za odstranjevanje vodnega kamna (sl. 8);



- Pritisnite »Ok«, da napolnite vodni krog; aparat dovaja vodo iz izlivov (sl. 9);
- Ko je točenje končano, aparat segreje posode in nadaljuje z izpiranjem z vročo vodo, ki odteka iz posode za kavo (A14). Na koncu ogrevanja na domači strani (B) aparat ponudi uvodni video.

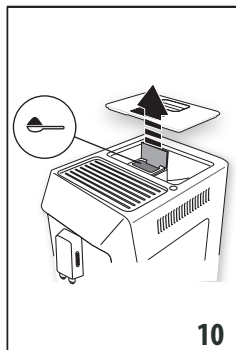
#### Opomba:

- Ob prvi uporabi je potrebno pripraviti 4-5 kapučinov, preden aparat pripravi zadovoljivo kavo.
- Ob prvi uporabi je vodni obtok prazen, zato je aparat lahko zelo hrupen: hrup se bo zmanjšal ko se bo tokokrog napolnil.
- Na koncu prvega zagona odstranite razdeljevalec (C7) in ga obdržite: na aparatu bo treba izvesti nekaj vzdrževalnih del.

## 4. VKLOP APARATA

#### Opomba:

- Preden prižgete aparat se prepričajte, da je glavno stikalo (A7) pritisnjeno (sl. 2).
- Ob vsakem vklopu aparat samodejno opravi postopek pred ogrevanja in izpiranja, ki ga ne smete prekiniti. Aparat je pripravljen za uporabo šele, ko se navedeni postopek dokonča.



- Za vklop aparata pritisnite gumb (A9) (sl. 10): aparat se vklopi
- Ko je segrevanje zaključeno, se začne faza izpiranja s toplo vodo, ki prihaja iz dulca za kavo (A14); tako aparat poleg ogrevanja kotla spušča toplo vodo v notranje cevi, da se tudi te segrejejo.

## 5. IZKLOP APARATA

Ob vsakem izklopu aparat opravi samodejno izpiranje, če ste skuhalih kavo.

- Za izklop aparata pritisnite tipko (A9) (sl. 10).
- Če je predvideno, aparat izvede izpiranje iz izliva kave (A14) s toplo vodo in se nato izklopi (stanje pripravljivosti).

#### Opomba:

Če aparat ne uporabljate za daljši čas, ga izklopite iz električnega omrežja:

- Sprostite glavno stikalo (A7) na hrbtini strani aparata (sl. 2).

#### Pozor!

Ko je aparat vklopljen, nikoli ne pritisnite na glavno stikalo.

## 6. NASTAVITVE MENIJA

### 6.1 Izpiranje

S to funkcijo je možno odvod tople vode iz izliva za kavo / tople vode (A14) (in, če ga vstavi izliv za odstranjevanje vodnega kamna (C7)) za čiščenje in ogrevanje notranjega kroga aparata.

Pod izliv postavite posodo z najmanjšo prostornino 100ml (sl. 8). Da bi omogočili to funkcijo postopajte kot sledi:

- Pritisnite meni z nastavitvami (B6);
- Izberite element »Rinsing«;
- Pritisnite »Ok«, da začne točiti: po nekaj sekundah pride ven vroča voda, ki očisti in ogreje notranji krog aparata (sl. 9);
- Če želite izpiranje ustaviti, pritisnite »Cancel« ali počakajte na samodejno zaustavitev.

#### Opomba:

- Če aparata ne uporabljate za čas daljši od 3-4 dni vam toplo priporočamo, da ko enkrat ponovno vklopite aparat, izvedete 2-3 izpiranja pred uporabo;
- Normalno je, da je po izvedbi te funkcije v posodi za usedline kave še nekoliko vode (A25).

### 6.2 Odstranjevanje vodnega kamna



Za navodila v zvezi z odstranjevanjem vodnega kamna glejte poglavje »17. Odstranjevanje vodnega kamna u«.

### 6.3 Povezljivost

S to funkcijo vključite ali izključite povezljivost naprave. To opravite na naslednji način:

- Pritisnite meni z nastavitvami (B6);
- Izberite element »Connectivity«;
- Pritisnite »Next«;
- Aktivirajte povezavo Wi-Fi in daljinski upravljalnik (prek aplikacije Delonghi Coffee Link);
- Na zaslonu se prikaže PIN naprave, ta koda je potrebna za povezavo iz aplikacije;
- Pritisnite »<<« da se vrnete na domačo stran (B) z novo shranjeno izbiro.

V meniju z nastavitvami (B6) se prikaže simbol stanja povezave, izmenično z drugimi (npr. odstranjevanje vodnega kamna itd.)

Simbol na domači strani	Pomen
	Naprava je povezana
	Naprava je povezana na domače omrežje Wi-Fi, vendar omrežja ni ali oblak ni dosegljiv
--	Povezava je onemogočena. Če ga želite aktivirati, vstopite v meni »Settings« (B6)


#### Opomba:

Če je oddaljena povezava izklopljena, nekatere funkcije aplikacije niso na voljo (npr. Točenje pijače).

Če spremenite ime ali geslo omrežja wifi ali če se povežete z novim omrežjem wifi, morate izvesti postopek ponastavitve, kot je določeno spodaj:

1. nadaljujte, kot je določeno zgoraj, od točke 1 do točke 3;
2. pritisnite »Reset«;
3. Pritisnite »Ok«, da potrdite brisanje omrežnih nastavitvev;
4. znova vzpostavite povezavo z aplikacijo tako, da izberete nove poverilnice.

## 6.4 Nastavitev mletja kave

Predlagamo, da se prijavite v  Bean Adapt Technology v aplikaciji Coffee Link za pravilno nastavitvev tega parametra glede na uporabljeno kavno zmo

Če namesto tega želite nadaljevati iz menija za nastavitve, nadaljujte na naslednji način:

1. Pritisnite meni za nastavitve (B6);
2. Izberite element »Adjust mill«: na zaslonu (B5) na voljo je vadbica s predlogi o stopnji mletja: če želite predstavitev preskočiti, pritisnite »Skip«, v nasprotnem primeru pritisnite »Next«, da se premaknete skozi vajo;
3. Izberite zeleno stopnjo mletja v skladu s prejšnjimi navodili vadbice tako, da pritisnete neposredno na eno od izbirnih števil v označenem območju;
4. Pritisnite »Ok« za potrditev izbire: Razlike v rezultatih v skodelici bodo zaznane potem ko ste vsaj petkrat pripravili kavo;
5. Pritisnite »Ok«, da potrdite in se z novo shranjeno izbiro vrnete na domačo stran (B).


#### Opomba:

- Nadaljnje spremembe je priporočljivo narediti šele po tem, ko skuhate vsaj 5 kav po opisanem postopku. Če kava ni pravilno dozirana, ponovite postopek.
- **Naenkrat ni mogoče izvesti več kot ene stopnje prilagajanja, če vsaj dve kavni skodelici nista bili predhodno skuhani.**

- Pritisnite »Default«, da se mlin vrnete na tovarniške nastavitve (označene z zvezdico).

## 6.5 Temperatura kave

Če želite spremeniti temperaturo vode za pripravo kave, naredite naslednje:

1. Pritisnite meni za nastavitve (B6);
2. Izberite element »Coffee temperature«;
3. Dostop iz aplikacije a  Bean Adapt Technology, da kar najbolje izkoristite to funkcijo. Če namesto tega želite nadaljevati iz menija z nastavitvami, pritisnite »Ok«;
4. Izberite želeno temperaturo med predlaganimi;
5. Pritisnite »<<« da se vrnete na domačo stran (B) z novo shranjeno izbiro.

#### Opomba:

- Za vsak profil lahko nastavite drugačno temperaturo (glejte poglavje »14. Vodena prilagoditev pijač (My) u«).
- Sprememba temperature je učinkovitejša pri dolgih napitkih.

## 6.6 Izbor jezika

Če želite spremeniti jezik na zaslonu, (B5), postopajte kot sledi:

1. Pritisnite meni za nastavitve (B6);
2. Izberite element »Select language«;
3. Pritisnite zastavico, ki se nanaša na jezik, ki ga želite izbrati (za ogled vseh razpoložljivih jezikov pritisnite gumb »Next« ali »Back«): zaslon se takoj posodobi z izbranim jezikom;
4. Pritisnite »<<« da se vrnete na domačo stran (B) z novo shranjeno izbiro.

## 6.7 Uredi profil

S to funkcijo je mogoče spremeniti barvo slike in ikone vsakega profila. Če želite ikono prilagoditi, ravnajte na naslednji način:

1. Pritisnite meni za nastavitve (B6);
2. Izberite element »Edit profile«;
3. Izberite profil in pritisnite »Next«;
4. Prilagodite po želji in pritisnite »Ok« da potrdite.
5. Pritisnite »<<« da se vrnete na domačo stran (B) z novo shranjeno izbiro.

#### Opomba:

Na voljo je 3 ali 5 prilagodljivih profilov, odvisno od modela.

## 6.8 Avtomatski izklop

Možno je nastaviti samodejni izklop tako, da se aparat ugasne po 15 ali 30 minutah ali po 1, 2 ali 3 urah uporabe.

Če želite programirati samodejni izklop, sledite naslednjim navodilom:

1. Pritisnite meni za nastavitve (B6);
2. Izberite element »Auto-Off«;
3. Izberite želeni časovni interval (15, 30 minut ali 1 ura, 2 uri ali 3 ure).




4. Pritisnite »« da se vrnete na domačo stran (B) z novo shranjeno izbiro.

## 6.9 Generalen

1. Pritisnite meni za nastavitve (B6);
2. Izberite element »General«;

Na tem elementu lahko s preprostim dotikom vključite ali izključite naslednje funkcije:

- »Beep«: ko je aparat aktiven, ob vsakem postopku odda zvočno opozorilo.
- »Energy saving«: s to funkcijo lahko vklopite ali izklopite način varčevanja z energijo. Ko je aktivna ta funkcija, vam zagotavlja manjšo porabo energije, skladno z veljavnimi evropskimi predpisi. Če označuje, da je aktivna, se prikaže ikona menija z nastavitvami (B6) .

## 6.10 Filter za vodo

Za navodila o filtriranju (C4), glejte poglavje »19. Filter za mehčanje u«.

## 6.11 Trdota vode

Za navodila o nastavitvi trdote vode glejte poglavje »18. Programiranje trdote vode u«.

## 6.12 Privzete vrednosti

S to funkcijo se ponastavijo vse nastavitve menija in vse prilagoditve uporabnika, pri čemer se vrnejo na tovarniške vrednosti (razen jezika, ki ostane nastavljen, in statistike).

To opravite na naslednji način:

1. Pritisnite meni za nastavitve (B6);
2. Izberite element »Default values«;
- Če želite napravo ponastaviti na tovarniške vrednosti pritisnite »Ok«, v nasprotnem primeru če želite obnoviti posamezen profil, pritisnite puščico, da se pomaknete na naslednji zaslon, kjer lahko izberite profil, ki ga želite ponastaviti, in pritisnite »Ok«;
3. Ponovno pritisnite »Ok«, da potrdite ponastavitev na tovarniške vrednosti;
4. Pritisnite »Ok«, da zaprete meni in se vrnete na domačo stran (B).

### Opomba:

Ko je aparat (ne samo en profil) ponastavljen na tovarniške vrednosti, aparat ponovi uvodni video.

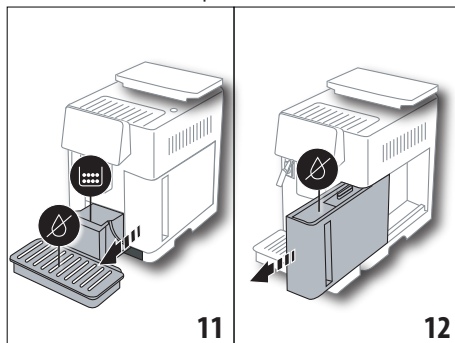
## 6.13 Praznjenje tokokroga

Pred obdobjem neuporabe, da bi se izognili zmrzovanju vode v notranjih tokokrogih ali preden odnesete aparat na popravilo priporočamo, da izpraznite vodno iz hidravličnih tokokrogov aparata.

To opravite na naslednji način:

1. Pritisnite meni za nastavitve (B6);
2. Izberite element »Empty water circuit«;
3. Pritisnite »Ok«, da začnete vodni postopek;

4. Izpraznite posodo za usedline (A25) in pladenj za kapljevino (A24) (sl. 11), nato pritisnite »Next«;

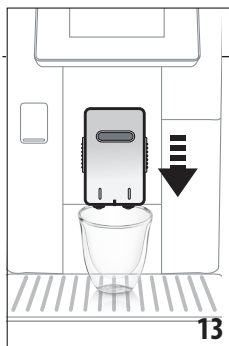


5. Vstavite razpršilnik (C7) na priključek posode za mleko (A13) (sl. 7);
6. Pod izliv postavite posodo za 0,5l (sl. 8). Pritisnite »Ok«;
7. Naprava izvede izpiranje z vodo, ki prihaja iz izlivov;
8. Ko je izpiranje končano, odstranite posodo za vodo (A20) (sl. 12) in jo izpraznite; če je prisoten, odstranite filter mehčalca iz posode za vodo (C4) in pritisnite »Next«;
9. Ponovno vstavite posodo (prazno) in pritisnite »Ok«;
10. Počakajte, da se aparat izprazni; (Pozor: vroča voda iz izlivov!). Sočasno s praznjenjem obtoka, lahko aparat povečuje glasnost: to spada med normalno delovanje aparata.
11. Na koncu praznjenja odstranite, izpraznite in znova vstavite pladenj za kapljevino, nato pritisnite »Next«;
12. Pritisnite »Ok«: aparat se izklopi (stanje pripravljenosti). Pri naslednjem vklopu naprave nadaljujte v skladu z navodili v poglavju »3. Prvi zagon aparata u«.

## 6.14 Statistika

S to funkcijo je mogoče prikazati statistične podatke aparata. Za prikaz postopajte na naslednji način:

1. Pritisnite meni za nastavitve (B6);
2. Izberite element »Statistics«: podatke si oglejte s pomikanjem po zaslonih s pritiskom na »Next« ali »Back«.
3. Pritisnite »« da se vrnete na domačo stran (B).



## 7. KUHANJE KAVE ☕

### 7.1 Priprava kave prek uporabe kavnih zrn

#### Pozor!

Ne uporabljajte zelenih kavnih zrn, karameliziranih ali kandiranih, ker se v mlinčku za kavo lahko zlepijo in ga onesposobijo.

1. Pozicija 1 ali 2 skodelici pod kavo (A14);

- Spustite izliv tako, da ga čimbolj približate skodelicam (sl. 13): tako boste dobili boljšo kremo.
- Izberite zeleno kavo, kot je določeno v naslednjih odstavkih.

## 7.2 Vaša kava z dotikom



Za točnejše kavni napitkov pritisnite sliko, ki se nanaša na zeleno kavo, neposredno na domači strani (B) (npr. Espresso, sl. 14): aparat nadaljuje s pripravo. Na zaslonu (B5) podobna izbrane pijače se prikaže s trakom napredovanja, ki se polni med pripravo, pa tudi opis vsake posamezne faze (mletje, točenje kave).

Priloženo sporočilo »Your beverage is ready« je pripravljeno za novo uporabo.

## 7.3 Prilaganje pijač



Če želite razdeliti kavne napitke s prilagojenimi parametri, ravnajte na naslednji način:

- Pritisnite (+) (B3) na dnu slike, ki se nanaša na zeleno kavo (npr. Espresso, sl. 15): na zaslonu (B5) prikažejo se parametri, ki jih lahko prilagodite svojemu okusu:

Dolžina	
Aroma	

- Ko so parametri nastavljeni, pritisnite »Start«: aparat nadaljuje s pripravo in na zaslonu se prikaže slika izbrane pijače s trakom napredovanja, ki se polni med pripravo, pa tudi opis vsake posamezne faze (mletje, točenje kave);
- Po nalivanju pritisnite »Save«, da shranite nove nastavitve ali »Cancel«, da ohranite prejšnje parametre.

### Opomba:

Če se nove nastavitve shranijo, ostanejo v spominu SAMO v izbranem profilu.

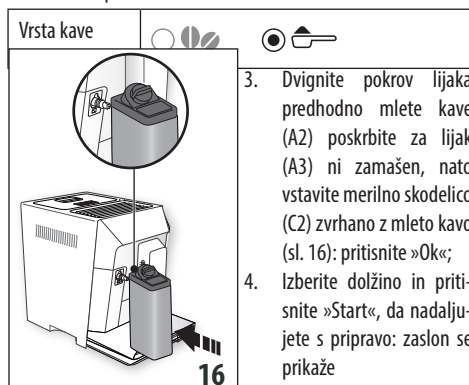
- Pritisnite »Ok«, da se vrnete na domačo stran (B).

Naprava je pripravljena za novo uporabo.

## 7.4 Priprava kave s kavo, ki je bila predhodno mleta

### Pozor!

- Predhodno mlete kave nikoli ne dodajate v izklopljen aparat, ker bi se lahko raztresla po notranjosti aparata in ga umazala. V takem primeru se aparat lahko poškoduje.
  - Nikoli ne vstavite več kot 1 poravnano merico (C2), v nasprotnem primeru se aparat lahko zamaže ali se lijak (A3) zamaši.
  - Ko uporabljate mleto kavo, lahko naenkrat pripravite le eno skodelico kave.
  - Priprava kave **LONG**: na polovici priprave na aparat dodajte merilnik nivoja mlete kave in pritisnite »Ok«.
  - Ni mogoče skuhati **DVOJNE+** kave z uporabo predhodno mlete kave.
- Pritisnite (+) (B3) na dnu slike, ki se nanaša na zeleno kavo (npr. Espresso, slika 15): na zaslonu (B5) se pojavijo parametri, ki jih lahko prilagodite svojemu okusu;
  - Izberite predhodno mleto kavo:



- Dvignite pokrov lijaka predhodno mlete kave (A2) poskrbite za lijak (A3) ni zamašen, nato vstavite merilno skodelico (C2) zvrhano z mleto kavo (sl. 16): pritisnite »Ok«;
- Izberite dolžino in pritisnite »Start«, da nadaljujete s pripravo: zaslon se prikaže

podoba izbrane pijače z napredovalnim trakom, ki se polni med pripravo, pa tudi opis vsake posamezne faze (mletje, točenje kave).

## 7.5 Bean Adapt Technology & Espresso SOUL

Strokovnjak za kavo na dosegu roke, ki vam v samo nekaj korakih omogoča optimizacijo ekstrakcije kave in rezultata v skodelici. Inteligentna tehnologija samodejno prilagodi aparat glede na uporabljeno kavna zrna: od stopnje mletja do ekstrakcije se vsaka faza prilagodi tako, da kar najbolje izkoristi kavna zrna. Prenesite in odprite aplikacijo Coffee Link, če želite izvedeti več. Ko so nastavitve shranjene v razdelku »Bean Adapt Technology« v aplikaciji, lahko na domači strani uporabite pijačo »Espresso SOUL«.

Za pripravo espresso kave sledite navodilom v odstavku »7.2 Vaša kava z dotikom«.

### Opomba:

Količino recepta »Espresso SOUL« lahko spremenite, kot je navedeno v odstavku »7.3 Prilagajanje pijače«.

## 7.6 Splošna navodila za pripravo kavnih napitkov

- Medtem ko aparat kuha kavo, lahko nalivanje kadar koli ustavite s pritiskom na »Stop« ali »Cancel«.
- Če želite povečati količino kave, takoj po zaključku nalivanja preprosto pritisnite »Extra«: ko dosežete zeleno količino, pritisnite »Stop«.
- Med uporabo se bodo na zaslonu (B5) pojavila nekatera sporočila (»FILL TANK WITH FRESH WATER«, »EMPTY GROUNDS CONTAINER«, »EMPTY DRIP TRAY« itd.), katerega pomen je podan v poglavju »21. Sporočila, prikazana na zaslonu u«.
- Če kava izteka po kapljicah ali je preredka z malo kreme ali prehladna, preberite nasvete v odstavku »6.4 Nastavitve mletja kave« in v poglavju »22. Odpravljanje težav u«.
- Če je aktiviran način »Energy saving«, je za točnejše prve kave potrebno počakati nekaj sekund

## 7.7 Nasveti za toplejšo kavo


Za pripravo toplejše kave svetujemo:

- izvedite splakovanje tako, da v meniju z nastavitvami izberete »Izpiranje« (B6) (odstavek »6.1 Izpiranje«);
- segrejte skodelice s toplo vodo (uporabite funkcijo topla voda, glej poglavje »13. Nalivanje tople vode u«);
- zvišajte temperaturo kave (odstavek »6.5 Temperatura kave«).

## 8. KARAFI KAVE ☕

Ta napitek na osnovi espresso kave je lahek in uravnotežen recept s tanko plastjo kreme, idealen za pitje s prijatelji.

### Neobvezna dodatna oprema v nekaterih modelih:

	Karafa (prostornina 1 liter)
	Vrsta: DLSC021
	EAN: 8004399333642

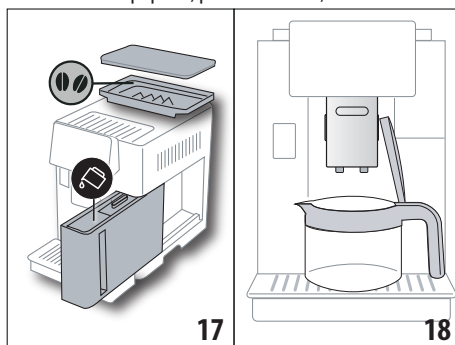
Za točnejše pijače ravnajte na naslednji način:

1. Pritisnite sliko, ki se nanaša na karafi za kavo, neposredno na domači strani (B);
2. Izberite zeleno intenzivnost za vsako skodelico in zeleno število doziranja;

Intenzivnost za vsako posamezno skodelico	Količina v skodelici *	Število doziranja
Zelo lahka	Velika skodelica (≈ 250 ml)	od 1 do 3
Lahka	Velika skodelica (≈ 190 ml)	od 1 do 4
Srednja	Srednja skodelica (≈ 150 ml)	od 1 do 5
Močno	Majhna skodelica (≈ 125 ml)	od 1 do 6

\* Navedene količine so približne in se lahko razlikujejo glede na vrsto kave.

3. Pritisnite »Next«, da se premaknete na naslednji korak;
3. Napolnite rezervoar za vodo (A20) in posodo za kavna zrna (A6) (sl. 17): ko se prepričate, da je količina vode in kave zadostna za pripravo, pritisnite »Next«;



4. Postavite karafu (C8) pod izlivi (sl. 18). Pritisnite »Ok«;
5. Naprava nadaljuje z doziranjem in na zaslonu (B5) se prikaže podoba izbrane pijače z napredovalnim trakom, ki se polni, ko se priprava nadaljuje, in opisom vsake posamezne faze (mletje, točenje kave).

### Opomba:

»Cancel« ali »Stop«: pritisnite, če želite popolnoma ustaviti pripravo in se vrniti na domačo stran.

6. Po nalivanju pritisnite »Save«, da shranite nove nastavitve ali »Cancel«, da ohranite prejšnje parametre.

7. Pritisnite »Ok«, da se vrnete na domačo stran (B).

Naprava je pripravljena za novo uporabo.

### Opomba:

Če se nove nastavitve shranijo, ostanejo v spominu SAMO v izbranem profilu.

## VARNOSTNO OPOZORILO:

Po pripravi karafe kave pustite, da se aparat ohlaja 5 minut, preden pripravite nov napitek. Nevarnost pregrevanja!

### 8.1 Čiščenje karafe



Priporočljivo je, da karafu po vsaki uporabi sperete s toplo vodo in blagim detergentom.

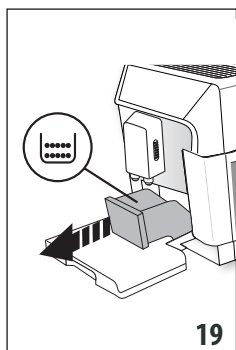
Za odstranitev ostankov detergenta dobro sperite z vročo vodo.

## 9. OVER ICE (Samo ECAM61X.7Y)

Za točnejše pijače ravnajte na naslednji način:

1. Pritisnite sliko nad ledom neposredno na domači strani (B);
2. S pritiskom na »Next« po vsakem izboru izberite parametre, ki jih lahko prilagodite svojim okusom:

Aroma	
Dolžina	



3. Stresite kocke ledu v kozarec (predlagana količina: 6 kock);

4. Skodelico postavite pod izliv za kavo (A14) (sl. 19) in pritisnite »Ok«; aparat nadaljuje s pripravo, zaslon pa prikazuje na traku napredovanja sliko izbrane pijače, ki se polni med pripravo, pa tudi opis vsake posamezne faze (mletje, točenje kave);

### Opomba:

- »Cancel« ali »Stop«: pritisnite, če želite popolnoma ustaviti pripravo in se vrniti na domačo stran.
  - Če želite povečati količino kave, takoj po zaključku nalivanja preprosto pritisnite »Extra«: ko dosežete zeleno količino, pritisnite »Stop«.
5. Po nalivanju pritisnite »Save«, da shranite nove nastavitve ali »Cancel«, da ohranite prejšnje parametre.

### Opomba:

Če se nove nastavitve shranijo, ostanejo v spominu SAMO v izbranim profilu.

6. Pritisnite »Ok«, da se vrnete na domačo stran (B).

Naprava je pripravljena za novo uporabo.

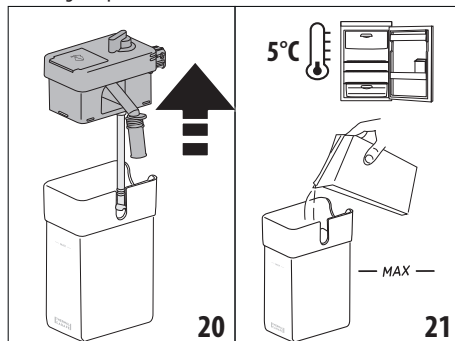
## 10. PRIPRAVA MLEČNIH NAPITKOV

### Opomba:

Da se izognite mleku z malo pene ali z velikimi mehurčki, vedno očistite posodo za mleko (D), kot je opisano v odstavkih »10.5 Čiščenje posode za mleko po vsaki uporabi« in »16.10 Čiščenje posode za mleko (D)«.

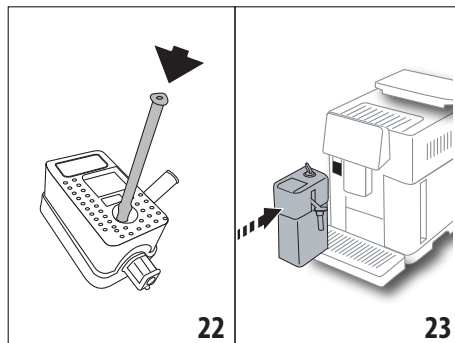
### 10.1 Napolnite in namestite posodo z mlekom

1. Dvignite pokrov (D1) (sl. 20);



2. Napolnite posodo za mleko (D10) z zadostno količino mleka, izogibajte se preseganju oznake MAX na notranji strani posode (sl. 21). Upoštevajte, da vsaka oznaka, natisnjena na posodi, ustreza približno 100 ml mleka;

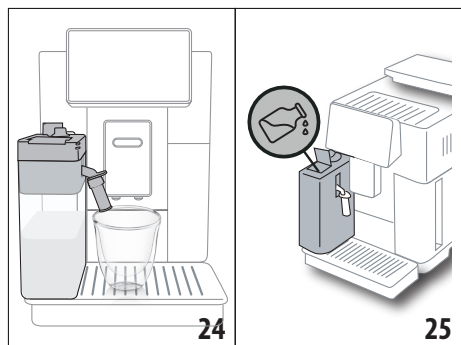
3. Prepričajte se, da je cevka za zajemanje mleka (D9) pravilno vstavljena v ustrezen sedež na dnu pokrova posode za mleko (sl. 22);



4. Pokrov postavite nazaj na posodo za mleko;

5. Posodo za mleko (D) pritrdite na šobe tako, da jo potisnete do konca (A13) (sl. 23): aparat oddaja zvočni signal (če je aktivirana funkcija zvočnega opozorila);

6. Pod dulce izliva kave postavite dovolj veliko skodelico (A14) in pod razdeljevalnikom mleka (D7) (sl. 24). Izliv mleka lahko s podaljškom podaljšate (D8);

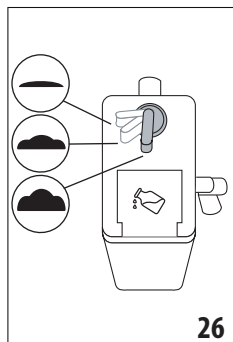


7. Izberite želeno pijačo, kot je navedeno v naslednjih odstavkih.

#### Opomba:



- Na pokrovu je loputa (D2) za dolivanje mleka (sl. 25): če med pripravo vidimo, da je mleka premalo, dodajte mleko iz vrečkoka brez odstranjevanja karafe in predem dokončamo pripravljane pijače.
- Če želite pripraviti gosto in homogeno peno, morate uporabiti posneto ali delno posneto mleko s temperaturo iz hladilnika (približno 5° C).
- **ECAM61X.7Y:** Z uporabo mleka pri idealni temperaturi (približno 5°C) termo posoda zagotavlja učinkovitost sistema LatteCrema za približno 30 minut zunaj hladilnika.
- Če je način »Energy saving« aktiviran (glej odstavek »6.9 Generalen«), lahko traja nekaj sekund, da se napitek izlije.
- Kakovost pene se lahko spreminja glede na:
  - vrsto mleka ali rastlinskega napitka;
  - uporabljeno znamko;
  - sestavine in hranilne vrednosti.

### 10.2 Nastavite količino pene



Z obračanjem gumba za nastavitev pene (D3) (sl. 26), lahko izberete količino mlečne pene, ki se bo razlila med pripravo mlečnih napitkov.

Položaj ročice	Opis	Nasveti za...
	Brez pene	HOT MILK (ne spenjeno) / CAFFELATTE

	Malo pene	CORTADO / FLAT WHITE
	Največ pene	CAPPUCCINO / CAPPUCCINO+ / CAPPUCCINO MIX / ESPRESSO MACCHIATO / LATTE MACCHIATO / HOT MILK (penast)

### 10.3 Vaša mlečna pijača z dotikom

Če želite razdeliti mlečne napitke, pritisnite sliko, ki se nanaša na želeno pijačo, neposredno na domači strani (B): aparat nadaljuje s pripravo in na zaslonu (B5) podoba izbrane pijače se prikaže s trakom napredovanja, ki se polni, ko se priprava nadaljuje, pa tudi opis vsake posamezne faze (mletje, točenje kave, točenje mleka itd.).


Ko je priprava končana, se na nadzorni plošči prikaže sporočilo »Your beverage is ready!«: Naprava je zdaj pripravljena za novo uporabo.




#### Opomba:

Če želite povečati količino kave, takoj po zaključku nalivanja preprosto pritisnite »Extra«: ko dosežete želeno količino, pritisnite »Stop«.

### 10.4 Prilagajanje pijače

Za pripravo osebne mlečne pijače ravnajte na naslednji način:

1. Pritisnite  (B3) na dnu slike, ki se nanaša na želeno pijačo: na zaslonu (B5) prikažejo se parametri, ki jih lahko prilagodite svojemu okusu:

Dolžina	
Aroma	
Vrsta kave	

2. Ko so parametri nastavljeni, pritisnite »Start«;
3. Naprava nadaljuje s pripravo in zaslon prikazuje sliko izbrane pijače na napredovalnem traku, ki se polni, ko priprava nadaljuje, temu sledi tudi opis vsake posamezne faze (mletje, točenje mleka, točenje kave itd.).
4. Po končanem nalivanju pritisnite »Save« za shranjevanje ali »Cancel« za ohranitev prejšnjih parametrov.

#### Opomba:

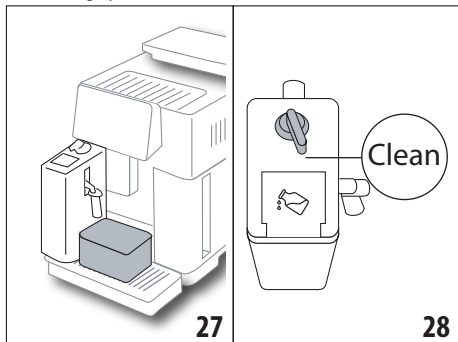
Če se nove nastavitve shranijo, ostanejo v spominu SAMO v izbranim profilu.

5. Pritisnite »Ok«, da se vrnete na domačo stran (B). Naprava je pripravljena za novo uporabo.

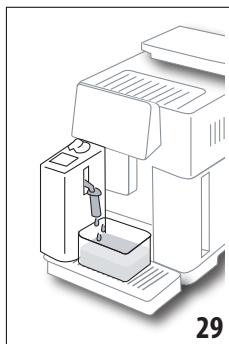
## 10.5 Čiščenje posode za mleko po vsaki uporabi

Po vsakem točenju mlečne pijače se prikaže zaslon (B5) ki zahteva čiščenje penilca mleka. Za začetek čiščenja nadaljujte na naslednji način:

1. Pustite vstavljeno posodo za mleko (D) v aparatu (ni potrebno sprazniti posode za mleko);
2. Pod cevko za točenje spenjenega mleka postavite skodelico ali drugo posodo (D7) (sl. 27);



3. Obrnite gumb za nastavev pene (D3) na »Clean« (sl. 28); vroča voda in para izhajata iz izliva mleka (sl. 29). Čiščenje se samodejno prekine;



4. Ročico za nastavljanje nastavite ponovno na eno od nastavev za peno;
5. Odstranite posodo za mleko in jo postavite v hladilnik.

### Opomba:

- Če želite pripraviti več skodelic z mlečnim napitkom, očistite posodo za mleko po zadnjem točenju.

Za nadaljevanje priprave, ko se prikaže sporočilo za funkcijo »Clean«, pritisnite »Cancel«.

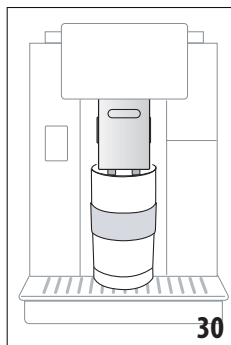
- Če ne izvedete čiščenja, se na zaslonu prikaže simbol (B8), ki vas spomni, da je potrebno očistiti posodo za mleko.
- Posodo s preostalim mlekom lahko shranite v hladilniku.
- V nekaterih primerih je za čiščenje je potrebno počakati, da se aparat segreje.
- Za pravilno čiščenje počakajte, da se funkcija CLEAN konča. Vendar pa lahko prekinete čiščenje posode za mleko s pritiskom na »Stop«.

## 11. MUG TO GO (Samo ECAM61X.7Y)

Mug To Go je funkcija, primerna za tiste, ki želijo s ustvariti pijačo, ki jo nameravajo vzeti s sabo. Izberete sestavine (samo kava,

kava z mlekom ali kava z vročo vodo) in vrstni red izlivanja ter prilagodite primerno količino.

Za točenje pijače ravnajte na naslednji način:



1. Odstranite pokrov s skodelice za s sabo (C9);
2. Dvignite posodo za kavo (A14) in postavite posodo za potovalne lončke pod njo (sl. 30);
3. Pritisnite neposredno na sliko na domači strani (B), ki se nanaša na funkcijo Mug to go;

Če je bila pijača že shranjena, bo aparat napredoval s pripravo pijače.

Če pijačo pripravljate prvič, ravnajte na naslednji način:

4. Izberite do 2 sestavini v zelenem vrstnem redu izlivanja in pritisnite »Next«;
5. Izberite nastavitve za izbrane sestavine in pritisnite »Next«;
6. Pritisnite »Ok«, da začnete s pripravo;
7. Pritisnite »Stop«, ko dosežete zeleno količino sestavine, ki jo dozirate;
8. Po izdaji pritisnite »Save«, da shranite recept, ali »Cancel«, če ne želite shraniti
9. Pritisnite »Ok«, da se vrnete na domačo stran.

Naprava je pripravljena za novo uporabo.

**Tabela količin posameznih sestavin, ki se dajo programirati** (bodite pozorni, da skupna količina dveh sestavin ne presega zmogljivosti potovalnega lončka)

Sestavina	Najmanjša količina	Največja količina
Kava	40 ml	240 ml
Mleko	50 ml	470 ml
Voda	50 ml	260 ml

### Opomba:

- Če se nove nastavitve shranijo, ostanejo v spominu SAMO v izbranem profilu.
- Za izboljšanje učinkovitosti je priporočljivo, da lonček predhodno segrejete z vročo vodo.
- Uporaba potovalnega lončka je priporočljiva samo za pijače, ki so prisotne v aparatu.
- **Recepti za uporabo posode za mleko (D):** na koncu pripravite posodo za mleko očistite (glejte odstavek »10.5 Čiščenje posode za mleko po vsaki uporabi«), nato ga ponovno postavite v hladilnik.
- Če želite uporabiti potovalni lonček, ki ni priložen, ne pozabite, da ne sme biti večji od 14 cm.

## Pozor

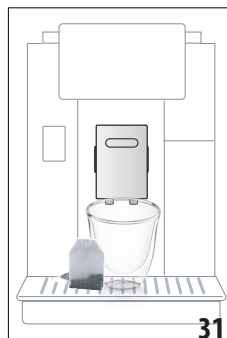
- Ne uporabljajte za pripravo mleka za dojenčke.
- Uporaba je priporočljiva za največ 2 uri: po tem času ga izpraznite in očistite, kot je navedeno v naslednjem odstavku.

### 11.1 Čiščenje potovalnega lončka po vsaki uporabi

Iz higienskih razlogov je priporočljivo potovalni lonček očistiti (C9) po vsaki uporabi.

To opravite na naslednji način:

1. Odprite potovalni lonček in splaknite posodo in pokrov z vročo pitno vodo (40°C).
2. Vidno umazanijo odstranite z gobico.
3. Vse komponente za najmanj 30 minut potopite v vročo vodo pri 40°C z blagim / nevtralnim detergentom in temeljito sperite z vročo vodo pri 40°C. Ne uporabljajte dišečih čistil.
4. Notranjost posode očistite z blagim / nevtralnim detergentom in sperite z vročo pitno vodo pri 40°C. Ne uporabljajte abrazivnih materialov: ki lahko poškodujejo površino posode.
5. Vse komponente posušite s čisto, suho krpo ali krpo ali pojnim papirjem, nato pa jih ponovno sestavite.





6. Tedensko operite pokrov v pomivalnem stroju. Posoda za vrčke ni primerna za pomivanje v pomivalnem stroju.

### 12. FUNKCIJA ČAJ

Za kuhanje čaja, sledite naslednjim navodilom:

1. Postavite vrečko čaja v skodelico in jo postavite pod izliv (A14) (sl. 31);
2. Pritisnite na domači strani sliko, ki se nanaša na funkcijo čaja (B);
3. Prilagodite parametre, ki jih lahko prilagodite glede na vaš okus:

»Quantity« (Dolžina)	
»Temperature« (Temperatura)	 <i>Pri vsaki temperaturi se pojavi drugačna vrsta čaja (beli, zeleni, oolong, črni)</i>

4. Pritisnite »Start«, da začnete točiti: aparat nadaljuje s pripravo in na zaslonu (B5) se prikaže podoba pijače s trakom

napredovanja, ki se polni, ko priprava napreduje, poleg opisa faze (točenje vode);

5. Po končanem nalivanju pritisnite »Save« za shranjevanje ali »Cancel« za ohranitev prejšnjih parametrov;
  6. Pritisnite »Ok«, da se vrnete na domačo stran.
- Naprava je zdaj pripravljena za novo uporabo.

#### Opomba:

- Če se nove nastavitve shranijo, ostanejo v spominu SAMO v izbranem profilu.
- Če je aktiviran način »Energy Saving«, je za točenje vroče vode potrebno počakati nekaj sekund.
- Če želite ročno ustaviti točenje, pritisnite »Stop« ali »Cancel«.
- Ko je točenje zaključeno, če želite povišati količino vode v skodelici, pritisnite na »Extra«: ko ste iztočili dovolj vode, pritisnite na »Stop«.

### 13. NALIVANJE TOPLE VODE

Za nalivanje tople vode ravnajte na naslednji način:

1. Postavite skodelico pod izliv (A14).
2. Izberite funkcijo, kot je določeno v naslednjih odstavkih.

#### 13.1 Pijača s trikrom

Pritisnite naravnost na domači strani (B) sliko tople vode: aparat nadaljuje s pripravo in na zaslonu (B5) se prikaže podoba pijače z trakom napredovanja, ki se polni med pripravo, pa tudi opis faze (točenje vode).

Ko je priprava končana, se na zaslonu prikaže sporočilo »Vaša pijača je pripravljena!«. Naprava je zdaj pripravljena za novo uporabo.

#### Opomba:

Ko je točenje zaključeno, če želite povišati količino vode v skodelici, pritisnite na »Extra«: ko ste iztočili dovolj vode, pritisnite na »Stop«.

#### 13.2 Prilaganje pijače

Da iztočite željeno količino vroče vode, nadaljujte na naslednji način:

1. Pritisnite (+) (B3) na dnu slike, ki se nanaša na toplo vodo: na zaslonu (B5) se prikaže dolžina, ki jo lahko prilagodite svojemu okusu:






2. Ko je dolžina izbrana, pritisnite »Start«: aparat nadaljuje s pripravo, med tem ko se na zaslonu prikaže podoba pijače s trakom napredovanja, ki se polni, ko priprava nadaljuje, poleg tega se tudi prikaže opis faze (doziranje vode).
  3. Po končanem točenju pritisnite »Save« za shranjevanje ali »Cancel« za ohranitev prejšnjih parametrov.
  4. Pritisnite »Ok«, da se vrnete na domačo stran.
- Naprava je zdaj pripravljena za novo uporabo.

### Opomba:

- Če je omogočeno »Energy Saving«, bo točenje tople vode lahko zahtevalo nekaj sekund več.
- Če želite ročno ustaviti dovajanje tople vode, pritisnite »Stop« in »Cancel«.
- Če želite povečati količino kave, takoj po zaključku nalivanja preprosto pritisnite »Extra«: ko dosežete zeleno količino, pritisnite »Stop«.

## 14. VODENA PRILAGODITEV PIJAČ (MY)

S to funkcijo je mogoče prilagoditi vse pijače, ki imajo v nastavitvah pijače na dnu slike simbol MY (na domači strani (B) pritisnite  na dnu slike, ki se nanaša na zeleno pijačo). Za prilagoditev nadaljujte na naslednji način:

1. Prepričajte se, da je profil aktiven (B2) za pijačo, katero želite prilagoditi;
  2. Pritisnite  (B3) na dnu slike, ki se nanaša na zeleno pijačo;
  3. Pritisnite  na dnu slike, ki se nanaša na pijačo;
  4. Pritisnite »Ok« in sledite vodenemu postopku;
  5. Izberite svojo nastavitvev in pritisnite »Next« za prehod na naslednji korak (ali »Back« za vrnitev na prejšnji zaslon);
  6. Pritisnite »Ok«, da začnete točiti;
  7. Priprava se začne in aparat predlaga zaslon za prilagajanje dolžine, prikazan z navpično črto (pri pijačah z več sestavinami sta obe sestavini prilagojeni).
  8. Ko dolžina doseže najmanjšo programljivo količino, se na zaslonu (B5) prikaže »Stop«.
  9. Pritisnite »Stop« ko je v skodelici dosežena zelena količina.
  10. Če je rezultat v skodelici takšen, kot želite, pritisnite »Save«, da shranite, ali »Cancel«, da ohranite prejšnje parametre.
  11. Pritisnite »Ok«, da se vrnete na domačo stran.
- Aparat se vrne za domačo stran (homepage).

### Opomba:

- Če se nove nastavitve shranijo, ostanejo v spominu SAMO v izbranem profilu.
- S prilagoditvijo posamezne pijače se samodejno prilagodi tudi na odgovarjajoči dvojni pijači in se na zaslonu prikaže sporočilo »Vrednosti, shranjene na dvojnih in posameznih receptih«;
- Pijače lahko prilagodite tudi s povezovanjem z aplikacijo DeLonghi Coffee Link.
- Programiranje lahko kadar koli zaprete s pritiskom na »Cancel«: vrednosti ne bodo shranjene.
- Ko je pijača prilagojena, se v nastavitvah prikazeta »Ponastavi« (pod sliko) in »moj« (med izbirami dolžine). S pritiskom na »Ponastavi« se nastavitve pijače vrnejo na tovarniške vrednosti.

Preglednica količin napitka		
Napitek	Standardna količina	Nastavljiva količina
ESPRESSO	40 ml	20-180 ml
IDEAL ESPRESSO	40 ml	30-60 ml
2X ESPRESSO	40 ml + 40 ml	20-180 ml 20-180 ml
COFFEE	180 ml	100-240 ml
LONG	160 ml	115-250 ml
DOPPIO+	120 ml	80-180 ml
AMERICANO	150 ml	70-480 ml
ČAJ	150 ml	20-420 ml
VROČA VODA	250 ml	20-420 ml
<b>Samo modeli 61x.7y</b>		
LONG BLACK	200 ml	90-480 ml
OVER ICE	100 ml	40-240 ml

## 15. IZBERITE SVOJ PROFIL

Odvisno od modela je mogoče shraniti 3 ali 5 različnih profilov, od katerih je vsak povezan z drugo ikono.

Prilagoditve pijač so shranjene v vsakem profilu (glej pogl.«14. Vodena prilagoditev pijač (My) u«) vrstni red prikaza vseh pijač pa temelji na pogostosti izbire.

Profil izberete tako da:

1. Na domači strani (B) pritisnite trenutno uporabljeni profil (B2): prikazal se bo seznam izbirnih profilov;
2. Nato izberite zeleni profil.

### Opomba:

- Ko je izbira opravljena, bodo barve stolpcev v nastavitvah pijače enake barvi profila;
- Možno je preimenovati lasten profil, če se povežete na DeLonghi Coffee Link App;
- Če želite prilagoditi ikono profila, glejte odstavek »6.7 Uredi profil«.

## 16. ČIŠČENJE

### 16.1 Čiščenje aparata

Naslednje dele aparata je potrebno redno čistiti:

- Notranji tokokrog aparata;
- posodo za kavne usedline (A25);
- pladenj za kapljevine (A24) in rešetko pladnja (A22);
- rezervoar vode (A20);
- lzliv kave (A14);



- lijak za vnos predhodno mlete kave (A3);
- Poparnik (A11), dostopen po odpiranju servisnih okenc (A10);
- posodo za mleko (D).

### **Pozor!**

- Za čiščenje aparata ne uporabljajte topil, grobih detergentov ali alkohola. S super avtomatskimi aparati De'Longhi ni potrebno uporabljati kemičnih aditivov za čiščenje aparata.
- Komponente, primerne za pomivalni stroj:
  - posoda za mleko (D)
  - posoda za usedline (A25)
  - Pladenj za kapljavine (A24)
  - Rešetka pladnja (A22)
  - šobe za točenje kave (A16) in (A17)
- Za odstranjevanje oblog ali usedlin kave ne uporabljajte kovinskih predmetov, ker bi lahko odrgnili kovinske ali plastične površine.

## **16.2 Čiščenje notranjega obtoka aparata**

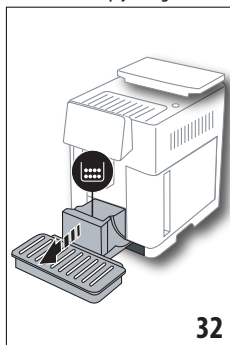
Za obdobja neuporabe daljša od 3-4 dni, je priporočljivo, da pred uporabo vklopite aparat in izvedete 2-3 izpiranja z izbiro funkcije »Rinsing« (odstavek »6.1 Izpiranje«).

### **Opomba:**

Normalno je, da je po izvedbi tega čiščenja v posodi za kavne usedline prisotna voda (A25).

## **16.3 Čiščenje posode za kavne usedline**

Ko se na zaslonu (B5) prikaže »Empty grounds container«, ga je treba izprazniti in očistiti. Dokler ne očistite posode za usedline (A25), aparat ne more skuhati kave. Aparat javi potrebo po izpraznitvi posode, četudi ta ni polna, če je preteklo 72 ur od prve priprave (da se štetje 72 ur polna opravi, aparat ne sme biti nikoli izklopljen z glavnim stikalom (A7)).



32

### **Pozor! Nevarnost za opekline**

Če pripravite zaporedoma več napitkov na osnovi mleka, se kovinsko držalo za skodelice (A21) segreje. Počakajte, da se ohladi preden se ga dotaknete ali primate aparat samo s prednje strani.

Za čiščenje (z vklapljenim aparatom):

1. Odstranite pladenj za kapljavine (A24) in posodo za

odpadke (A25) (sl. 32);

2. Izpraznite in previdno očistite pladenj za kapljavine in posodo za usedline, pri čemer pazite, da odstranite vse ostanke, ki se lahko položijo na dno: priložena krtača je (C5) opremljena z lopatico, primerno za to operacijo.

3. Posodo za zbiranje kapljavine z rešetko in posodo za zbiranje kavnih usedlin ponovno vstavite.

### **Pozor!**

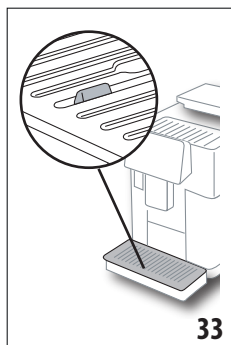
Ko izvlčete zbirno posodo za zbiranje kapljavine morate obvezno izprazniti in očistiti tudi posodo za kavne usedline tudi, če ta še ni popolnoma polna. Če tega ne opravite, se lahko zgodi, da se bo med kasnejšo pripravo kave posoda za usedline preveč napolnila in zamašila aparat.

## **16.4 Čiščenje pladnja za kapljavine in rešetke pladnja**

### **Pozor!**

Posoda za zbiranje kapljavine (A24) je opremljena s plavajočim indikatorjem (A23) (rdeče barve) za prikaz nivoja v njej zbrane vode (sl. 33). Preden začne ta indikator štrleti iz pladnja za skodelice (A21), pladenj je treba izprazniti in očistiti, sicer lahko voda preide z roba in poškoduje aparat, podporno površino ali druge dele aparata. Pladenj za kapljavine odstranite tako:

1. Odstranite posodo za zbiranje kapljavine in posodo za kavne usedline (A25) (sl. 32);
2. Preverite rdečo posodo za zbiranje kondenzne vode in jo, če je polna, izpraznite;



33

3. Odstranite pladenj za odlaganje skodelic (A21) rešetko pladnja (A22), nato izpraznite posodo za zbiranje kapljavine in posodo za kavne usedline ter operite vse sestavne dele;
4. V aparat ponovno postavite pladenj za kapljavine skupaj z rešetko in posodo za usedline.

### **Pozor!**

Ko izvlčete zbirno posodo za zbiranje kapljavine morate obvezno izprazniti in očistiti tudi predal za ostanke kave, in sicer tudi v primeru, da ta še ni popolnoma napolnjen. Če tega ne opravite, se lahko zgodi, da se bo med kasnejšo pripravo kave posoda za usedline preveč napolnila in zamašila aparat.

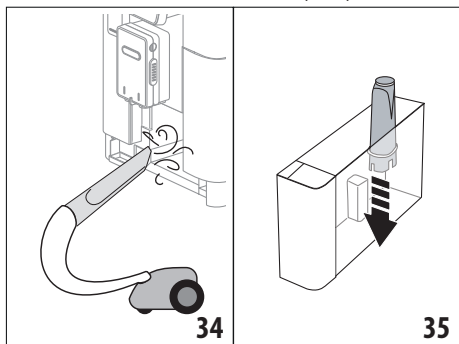
## **16.5 Čiščenje notranjosti aparata**

### **Nevarnost električnega udara!**

Preden očistite notranje dele, morate aparat ugasniti (glejte »5. Izklop aparata«) in izklopiti iz električnega omrežja. Aparata nikoli ne potaplajte v vodo.

1. Občasno (približno enkrat mesečno) pregledajte, da je notranjost aparata (dostopna, če odstranite posodo za zbiranje kapljavine (A24)) čista. Če je potrebno odstranite ostanke kave s čopičem v dobavi (C5) ali z gobo.

2. Odstranite vseostanke s sesalnikom (sl. 34).



## 16.6 Čiščenje rezervoarja vode

Čistite pogostokrat (približno enkrat na mesec) t.j. vsakič, ko zamenjate filter mehčalca(C4) rezervoar za vodo (A20).

1. Odstranite rezervoar za vodo (sl. 3), odstranite filter za mehčanje (če je prisoten) in ga sperite s tekočo vodo;
2. Izpraznite rezervoar za vodo in ga očistite z vlažno krpo in malo detergenta za posodo. Temeljito sperite z vodo;
3. Ponovno vstavite filter (sl. 35), rezervoar napolnite s svežo vodo do nivoja MAX (označeno na notranji strani) (sl. 4) in rezervoar ponovno namestite (sl. 5);
4. (samo, če je vstavljen filter za mehčanje) Izlijte 100ml vroče vode za ponovno aktiviranje filtra.

### Opomba:

Za obdobja neaktivnosti, daljša od 3-4 dni, je priporočljivo očistiti rezervoar, kot je opisano zgoraj.

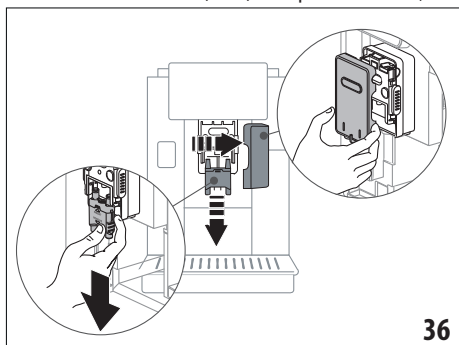
## 16.7 Čiščenje kavnih šob

Nadaljujte s čiščenjem kavnih šob (A16) in (A17) na zahtevo aparata (približno enkrat na mesec), kot je določeno spodaj.

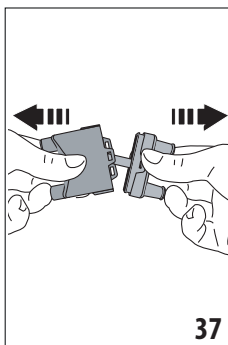
### Opomba:

Če želite nadaljevati s čiščenjem pozneje, pritisnite »Cancel«: naslednjič, ko se aparat vklopi, se opozorilo ponovno prikaže.

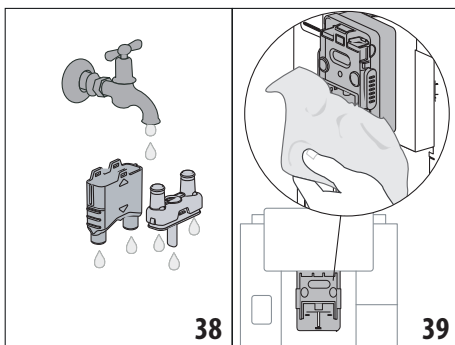
1. Odstranite pokrov z izliva (A15) potegnite navzven, nato izvlecite šobe navzdol (sl. 36): nato pritisnite »Next«;



2. Ločite dve šobi (A16) je (A17) (sl. 37);



3. Šobe sperite s tekočo vodo (sl. 38): priporočljivo je pranje v pomivalnem stroju. Lahko tudi dobro očistite s toplo vodo in blagim detergentom;
4. Sedež odstranljivih šob očistite z gobico (sl. 39);

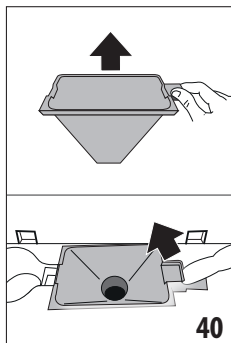


5. Znova namestite šobe, nato jih znova pritrdite na razdeljevalec: prepričajte se, da je beseda »INSERT« na vrhu in vidna, ko so šobe vstavljene;
6. Pokrite izliv s pokrovom.
7. Pritisnite »Ok« za potrditev čiščenja.

## 16.8 Čiščenje lijaka za vnos mlete kave

Občasno (približno enkrat mesečno) očistite lijak za vnos predhodno z mlete kave (A3). To opravite na naslednji način:

1. Odprite pokrov (A2) (sl. 16);
2. Odstranite lijak (sl. 40) in ga očistite s priloženo krtačo (C5);
3. Po potrebi očistite lijak s toplo vodo in detergentom za posodo ali v pomivalnem stroju;
4. Levak znova vstavite v sedež;
5. Zaprite pokrov.



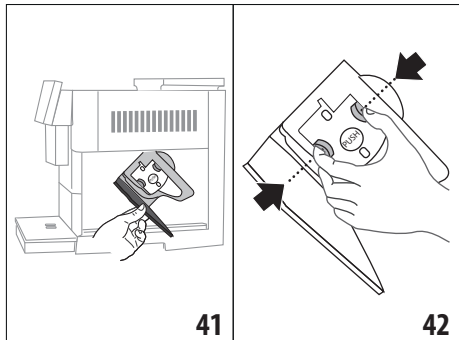
## 16.9 Čiščenje poparnika

Poparnik (A11) je treba očistiti vsaj enkrat mesečno.

### Pozor!

Poparnika ni mogoče odstraniti z vklopljenim aparatom.

1. Prepričajte se, ali se je aparat pravilno izklopil (glejte poglavje »5. Izklop aparata«);
2. Izvlecite rezervoar za vodo (A20) (sl. 4);
3. Odprite okence poparnika (A10) (sl. 41), ki se nahaja na desni strani;



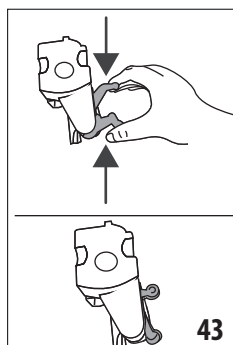
4. Pritisnite navznoter dve obarvani tipki za odklop in sočasno povlecite poparnik navzven (sl. 42);
5. Poparnik za približno 5 minut potopite v vodo in nato splaknite pod pipo;

### Pozor!

SPERITE S SAMO VODO

NE S ČISTILI - NE V POMIVALNEM STROJU

6. Poparnik očistite brez uporabe čistil, ker bi ga lahko poškodovala.
7. S čopičem (C5) očistite morebitne ostanke kave na sedežu poparnika, ki jih vidite skozi okence poparnika;
8. Po čiščenju ponovno vstavite poparnik v nosilec; nato pritisnite na napis PUSH dokler ne slišite klik;



### Prosimo, upoštevajte:

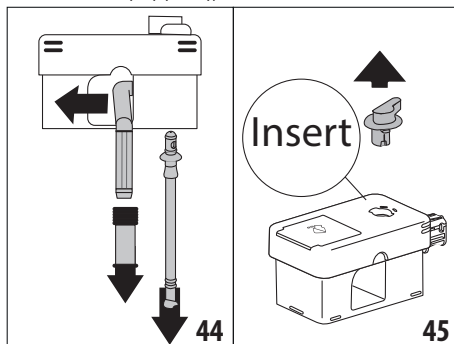
Če je težko vstaviti poparnik je potrebno (preden ga ustavite) nastaviti na pravilno velikost s pomočjo dveh ročic (sl. 43).

9. Ko ste ga ustavili preverite, da sta obe barvni tipki izstopili;
10. Zaprite okence poparnika;
11. Ponovno vstavite rezervoar za vodo.

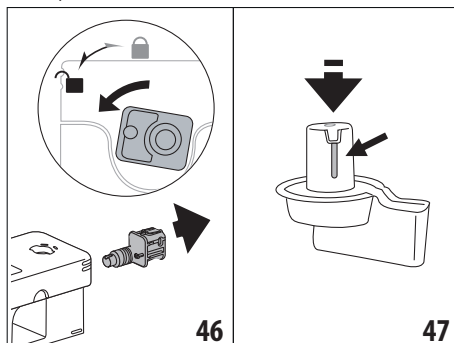
## 16.10 Čiščenje posode za mleko (D)

Očistite posodo za mleko po vsaki pripravi mleka, kot opisano spodaj:

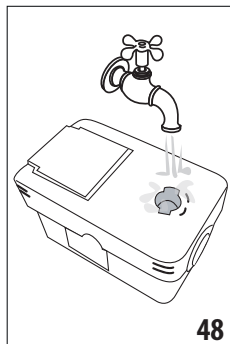
1. Dvignite pokrov posode za mleko (D1) (sl. 20);
2. Odstranite izliv mleka (D7), podaljšek izliva mleka (D8) in sesalno cev (D9) (sl. 44);



3. Obrnite gumb za nastavev pene v smeri urnega kazalca (D3) do položaja »Insert« (sl. 45) in ga odstranite;
4. Obrnite in odstranite priključek posode za mleko (D5) (sl. 46).



5. Operite vse sestavne dele in posodo v pomivalnem stroju, vendar jih položite na zgornjo polico pomivalnega stroja. Če nimate pomivalnega stroja, operite ročno, kot je navedeno v opombi na koncu odstavka.
6. Bodite posebno pozorni, da na vdolbini in v utoru pod gumbom (sl. 47) ni ostankov mleka:



po možnosti postrgajte utor z zobortrebecm;

7. Notranjost sedeža gumba za nastavitev pene sperite s tekočo vodo (sl. 48) in vstavljivo luknjo na priključku posode za mleko;
8. Preverite tudi, da cevka za dovod in cevka za iztekanje mleka nista zamašeni z ostanki mleka;
9. Ponovno sestavite vse sestavne dele pokrova;
10. Ponovno pritrdite pokrov na posodo za mleko.

### Opomba: ročno pranje

Pranje v pomivalnem stroju zagotavlja popolno higieno vseh komponent posode za mleko: pri ročnem pranju vse komponente posode za mleko skrbno operite z vročo vodo in jih potopite v vsebnik z vročo vodo ter pustite približno 30 minut, ter nadaljujte, kot je navedeno v točki (6).

## 17. ODSTRANJEVANJE VODNEGA KAMNA

### Pozor!

- Pred uporabo preberite navodila in etiketo sredstva za odstranjevanje vodnega kamna, navedeno na ovitku samega sredstva.
- Priporočamo le uporabo sredstva za odstranjevanje vodnega kamna De'Longhi. Uporaba neprimernih sredstev za odstranjevanje vodnega kamna, tako kot tudi neredno odstranjevanje, lahko povzroči pojav napak, ki jih ne krije garancija proizvajalca.
- Sredstvo za odstranjevanje vodnega kamna lahko poškoduje občutljive površine. Če se izdelek nehote polije, ga takoj posušite.

Za odstranjevanje vodnega kamna	
Sredstvo za odstranjevanje vodnega kamna	Odstranjevalec vodnega kamna De'Longhi
Posoda	Priporočena prostornina: 2 l
Čas	~50min

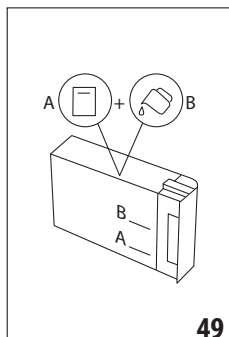
Odstranite vodni kamen ko se na zaslonu (B5) prikaže ustrezno sporočilo: če želite takoj nadaljevati odstranjevanje vodnega kamna, pritisnite »Ok« in sledite operacijam od točke (5).

Če želite prestaviti odstranjevanje vodnega kamna na drugo priložnost, pritisnite »Cancel«: na domači strani (B) simbol (B7) ne pozabite, da je treba z aparata odstraniti vodni kamen. (Sporočilo se bo prikazalo ob vsakem vklopu).

Za pristop meniju odstranjevanja vodnega kamna:

1. Pritisnite ikono menija z nastavitvami na zaslonu (B6);
2. Izberite element »Descalc«;
3. Pritisnite »Next«, da zaženete postopek vodenja odstranjevanja vodnega kamna;
4. Za zagon pritisnite »Ok«;
5. Vstavite izlivo za odstranjevanje vodnega kamna (C7) (sl. 7);

6. Odstranite in izpraznite pladenj za kapljevine (A24) in posodo za odpadke (A25) (sl. 11): nato znova vstavite oba in pritisnite »Next«;
7. Odstranite posodo za vodo (A20), dvignite pokrov (A19) in (če je vstavljen) odstranite filter (C4);
8. Sredstvo za odstranjevanje vodnega kamna nalijte v rezervoar za vodo do nivoja A (ki ustreza 100ml), označenega na notranji strani rezervoarja; nato dodajte vodo (en liter), dokler ne dosežete stopnje B (sl. 49). Ponovno vstavite rezervoar za vodo (s pokrovom) in pritisnite »Next«;



### Pozor! Nevarnost za opekline

Iz izlivo prihaja vroča voda, ki vsebuje kisline. Zato pazite, da ne pridete v stik z raztopino.

9. Pod razpršilnike postavite prazno posodo z najmanj s prostornino najmanj 2 litrov (sl. 8). Pritisnite »Ok«, da začnete postopek (»Back«, če se želite vrniti na prejšnji zaslon, ali »Cancel«, če želite zaustaviti postopek, ne pozabite odstraniti raztopine za odstranjevanje vodnega kamna iz rezervoarja)
10. Izžene se program za odstranjevanje vodnega kamna in raztopina za odstranjevanje vodnega kamna izstopi tako iz ustja za odstranjevanje vodnega kamna kot iz izliva za kavo / vročo vodo (sl. 9), ki samodejno opravi vrsto izpiranj v intervalih, da odstrani ostanki vodnega kamna znotraj aparata;
- Po približno 30 minutah aparat prekine s postopkom odstranjevanja vodnega kamna;
11. Aparat je sedaj pripravljen za proces izpiranja s svežo vodo. Izpraznite posodo, ki se uporablja za zbiranje raztopine za odstranjevanje kamna in odstranite rezervoar za vodo, izpraznite, sperite s tekočo vodo, napolnite do nivoja MAX s svežo vodo in vstavite v aparat. Pritisnite »Next«;
12. Izpraznite posodo za zbiranje raztopine za odstranjevanje vodnega kamna pod izlivi in pritisnite »Ok«, da začnete postopek izpiranja;
13. Topla voda odteka tako iz izliva za odstranjevanje vodnega kamna kot iz izliva za kavo / toplo vodo;
14. Ko zmanjka vode v rezervoarju, izpraznite posodo za zbiranje vode po splakanju;
15. Odstranite rezervoar za vodo, znova namestite, če je bil prej odstranjen, filter za mehčanje. Za nadaljevanje pritisnite »Next«;

- Napolnite rezervoar s svežo vodo do nivoja MAX, ponovno ga vstavite v aparat in za nadaljevanje pritisnite »Next«;
- Izpraznite posodo za zbiranje raztopine za odstranjevanje vodnega kamna pod izlivi in pritisnite »Ok«, da začnete nov cikel izpiranja;
- Izpiranje se začne;
- Ko vode v rezervoarju zmanjka, izpraznite posodo za zbiranje vode po splakovanju, odstranite, izpraznite in znova namestite pladenj za kapljevino (A24) in posodo za odpadke (A25);
- Izvlcite posodo za vodo, dolijte vodo do najvišjega nivoja in jo postavite nazaj v aparat, nato pritisnite »Next«
- Postopek odstranjevanja vodnega kamna je zdaj končan: pritisnite »Ok«. Naprava se hitro ogreje in se na koncu vrne na domačo stran.

#### Opomba:

- Če se cikel odstranjevanja vodnega kamna ne zaključi pravilno (npr. zaradi izpada napajanja z električno energijo), je priporočljivo ponoviti cikel;
- Normalno je, da je po ciklu odstranjevanja vodnega kamna v posodi za kavne usedline prisotna voda (A25).
- Če rezervoar vode ni napolnjen do oznake nivoja Max, je potrebno opraviti še tretji cikel izpiranja. S tem se zagotovi, da v notranjosti aparata ni ostankov sredstva za odstranjevanje vodnega kamna. Preden zaženete splakovanje se spomnite, da izpraznite posodo zbiranje kapljevine.

## 18. PROGRAMIRANJE TRDOTE VODE

Alarm za odstranjevanje vodnega kamna se prikaže po vnaprej določenem obratovalnem obdobju, ki je odvisno od trdote vode. Aparat je tovarniško nastavljen na »Trdoto 4«. Če želite, lahko programirate aparat glede na dejansko trdoto vode, ki je v uporabi na določenem območju, ter s tem zmanjšate pogostost postopka odstranjevanja vodnega kamna.

### 18.1 Merjenje trdote vode

- Odstranite priloženi testni listič iz embalaže »Total hardness test« (C1) priložen »Quick start guide«.
- Trakec za približno eno sekundo v celoti potopite v kozarec.
- Izvlcite listič in ga rahlo stresite. Po približno eni minuti se prikažejo 1, 2, 3 ali 4 kvadratki rdeče barve, glede na trdoto vode, vsak kvadratek pomeni 1 nivo.

### 18.2 Nastavitev trdote vode

- Pritisnite na zaslonu (B5) ikono menija z nastavitvami (B6);
- Izberite element »Water hardness«;
- Izvedite postopek iz prejšnjega odstavka in izmerite stopnjo trdote vode;
- Pritisnite piko, ki ustreza stopnji trdote, zaznani v prejšnji točki, kot je določeno v naslednji tabeli:

Preskus celotne trdote (C1)	Trdota vode
	Raven 1
	Raven 2
	Raven 3
	Raven 4

- Aparat je sedaj programiran v skladu z novo nastavitvijo trdote vode.
- Pritisnite »←« da se vrnete na domačo stran (B).

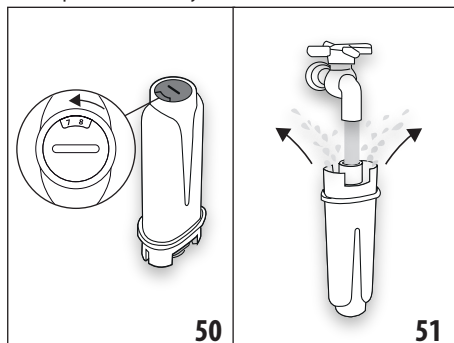
## 19. FILTER ZA MEHČANJE

Nekateri modeli so opremljeni s filtrom za mehčanje vode (C4): če ga vaš model nima, vam priporočamo nakup v pooblaščenem servisnem centru De'Longhi.

Za pravilno uporabo filtra sledite navodilom v nadaljevanju.

### 19.1 Namestitev filtra

- Pritisnite meni za nastavitve (B6);
- Izberite element »Water filter«;
- Pritisnite »Ok« za vstop v vodeni postopek
- Odstranite filter iz embalaže in obračajte koledar, dokler se ne prikaže naslednja 2 meseca (sl. 50);

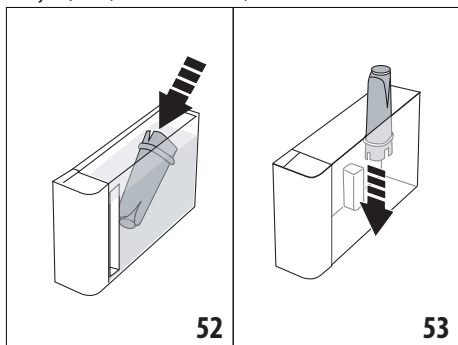


#### Opomba:

Trajnost filtra velja dva meseca ob normalni uporabi aparata, če pa aparata z nameščenim filtrom ne uporabljate, trajnost velja največ 3 tedne.

- Pritisnite »Next« za nadaljevanje (»Back« za vrnitev na prejšnji zaslon; »Cancel« za preklic operacije);
- Da bi aktivirali filter pustite, da voda teče skozi filter (sl. 51), dokler ne izhaja iz stranskih odprtini za več kot eno minuto. Pritisnite »Next«;

- Izvlcite rezervoar za vodo (A20) iz aparata (sl. 3) in ga napolnite z vodo; filter vstavite v rezervoar za vodo tako, da ga za približno deset sekund popolnoma potopite, nato ga nagnete in rahlo pritisnete, da zračni mehurčki začnejo uha-  
jati (sl. 52). Pritisnite »Next«;



- Filter vstavite v njegov sedež (sl. 53) in ga pritisnite do konca; pritisnite »Next«;
- Zaprte rezervoar s pokrovom (A19), nato ga vstavite nazaj v aparat (sl. 5).
- Vstavite izliv za odstranjevanje vodnega kamna (C7). Pritisnite »Next«;
- Postavite prazno posodo z najmanjšo prostornino 0,5 litra pod izliv za odstranjevanje vodnega kamna (sl. 8) in pritisnite »Ok«, da aktivirate filter;
- Naprava dovaja toplo vodo in se samodejno ustavi. Pritisnite »Ok«, da se vrnete na domačo stran (B);
- Sedaj je filter aktiviran in aparat lahko uporabljate.

## 19.2 Zamenjava filtra

Zamenjajte filter (C4) ko se na zaslonu (B5) prikaže relativno sporočilo: če želite takoj nadaljevati z zamenjavo, pritisnite »Ok« in sledite navodilom iz točke 4. Če želite prestaviti zamenjavo na drug čas, pritisnite »Cancel«: simbol na zaslonu (B9) vas bo spomnil, da morate filter zamenjati.

Za zamenjavo postopajte na naslednji način:

- Pritisnite meni za nastavitve (B6);
- Izberite element »Replace water filter«: pritisnite »Next«;
- Pritisnite »Ok« za vstop v vodeni postopek;
- Izvlcite posodo za vodo (A20) in izčrpani filter. Pritisnite »Next« za nadaljevanje (»Back« da se vrnete na prejšnji zaslon; »Cancel« za preklic operacije);
- Nadaljujte po postopkih, prikazanih v prejšnjem odstavku iz točke (4).

### Opomba:

Po preteku dveh mesecev (glej disk s časom), ali če aparat niste uporabljali za 3 tedne, zamenjajte filter čeprav aparat tega še ne zahteva.

## 19.3 Odstraniti filter

Če želite uporabljati aparat brez filtra (C4), ga morate odstraniti in označiti odstranitev. To opravite na naslednji način:

- Pritisnite meni za nastavitve (B6);
- Izberite element »Remove water filter« in pritisnite »Next«;
- Izvlcite posodo za vodo (A20) in izčrpani filter. Nato rezervoar vstavite nazaj v aparat (sl. 6);
- Pritisnite »Ok«, da potrdite odstranitev filtra;
- Naprava je shranila spremembo. Pritisnite »Ok«, da se vrnete na domačo stran (B).

### Opomba!

Ko sta pretekla dva meseca življenja (glejte datum) ali če aparat ni bil porabljen za 3 tedne, odstranite filter tudi, če tega aparat še ne zahteva.

## 20. TEHNIČNI PODATKI

Napetost: 220-240 V ~ 50-60 Hz max. 10 A

Moč: 1450 W

Tlak: 1,9 MPa (19 bar)

Prostornina rezervoarja vode: 2,2 l

Mere DxŠxV: 262x485x390 mm

Dolžina kabla: 1750 mm

Teža (različna glede na model): 13 / 12,2 kg

Največja vsebnost posode za kavno zrnje: 500g

Frekvenčni razmak: 2400 - 2500 MHz

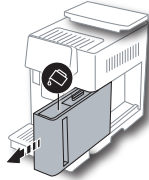
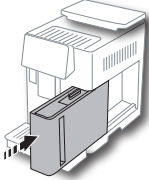
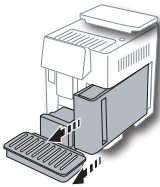
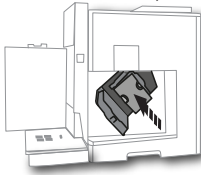
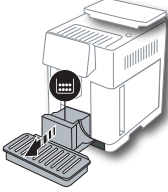
Največja prenosna moč: 20 mW

De'Longhi si pridržuje pravico, da kadarkoli spremeni tehnične in estetske značilnosti, ne da bi pri tem spreminjala delovanje in kakovost izdelkov.

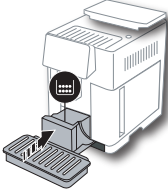
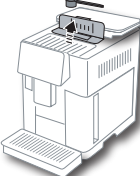
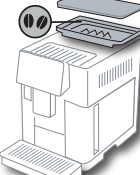
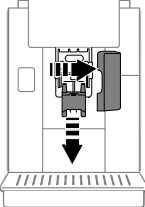
## 20.1 Nasveti za varčevanje z energijo

- Če želite zmanjšati porabo energije po točenju enega ali več napitkov, odstranite posodo za mleko (D) ali druge pripomočke.
- Nastavite samodejni izklop na 15 minut (glejte odstavek »6.8 Avtomatski izklop«);
- Zaženite varčevanje z energiji (glejte odstavek »6.9 Generalen«);
- Ko aparat to zahteva, zaženite cikel za odstranjevanje vodnega kamna.

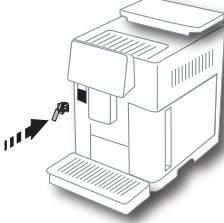
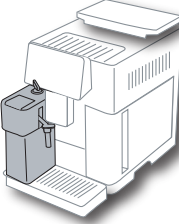
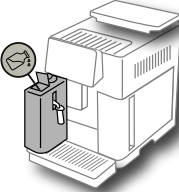
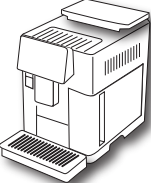

## 21. SPOROČILA, PRIKAZANA NA ZASLONU


PRIKAZANO SPOROČILO	MOŽEN VZROK	REŠITEV
<p>Fill tank with fresh water</p> 	<p>V rezervoarju (A20) ni dovolj vode.</p>	<p>Izvlčite rezervoar in ga napolnite s svežo vodo ter ga vrnite v aparat.</p>
<p>Insert water tank</p> 	<p>Rezervoar (A20) ni pravilno vstavljen.</p>	<p>Rezervoar vstavite pravilno in ga potisnite do konca.</p>
<p>Fill water tank and empty grounds container</p> 	<p>Količina vode v rezervoarju ne zadostuje za pripravo pijače in kmalu boste morali izprazniti posodo z usedlinami kave.</p>	<p>Naprava zahteva izvedbo obeh dejavnosti: na ta način nadaljnji posegi ne bodo več potrebni in brez prekinitve bo mogoče zapored točiti več pijač.</p>
<p>Insert infuser assembly</p> 	<p>Po čiščenju niste ponovno vstavili poparnika (A11).</p>	<p>Vstavite poparnik, kot je opisano v odst. »16.9 Čiščenje poparnika«</p>
<p>Empty grounds container</p> 	<p>Posoda za kavne usedline (A25) je polna.</p>	<p>Očistite, kot je opisano v odstavku. »16.3 Čiščenje posode za kavne usedline«</p>




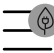









PRIKAZANO SPOROČILO	MOŽEN VZROK	REŠITEV
<p>Insert grounds container and drip tray</p> 	<p>Posoda za kavne usedline (A25) in/ali pladenj za kapljevine (A24) niso bili pravilno vneseni ali niso prisotni.</p>	<p>Vstavite pladenj za kapljevine skupaj s posodo za usedline tako, da pritisnete do konca.</p>
<p>Add pre-ground coffee, maximum one measure</p> 	<p>Izbrana je priprava s predhodno mleto kavo.</p>	<p>Prepričajte se, da lijak (A3) ni zamašen, nato vstavite merilno žlico (C2) mlete kave in na zaslonu pritisnite »Next« po navodilih iz par. »7.4 Priprava kave s kavo, ki je bila predhodno mleta«.</p>
<p>Fill beans containers</p> 	<p>Kave v zrnju je zmanjkalo.</p>	<p>Napolnite posodo za kavo v zrnju (A6).</p>
<p>Remove central outlet cover and coffee spout</p> 	<p>Šobe je treba očistiti (A16) in (A17) .</p>	<p>Nadaljujte, kot je navedeno v odstavku. »16.7 Čiščenje kavnih šob«.</p>
→		



PRIKAZANO SPOROČILO	MOŽEN VZROK	REŠITEV
<p>Insert descaling spout</p> 	<p>Izliv za odstranjevanje vodnega kamna (C7) ni pravilno vstavljen ali ni prisoten.</p>	<p>Vstavite izliv tako, da ga potisnete do konca (sl. 7): aparat oddaja zvočni signal (če je aktivna funkcija zvočnega opozorila).</p>
<p>Insert milk container</p> 	<p>Posoda za mleko (D) ni pravilno vstavljena ali pa ni prisotna.</p>	<p>Vstavite posodo za mleko tako, da jo potisnete do konca (sl. 23): aparat oddaja zvočni signal (če je vključena funkcija zvočnega opozorila).</p>
<p>If needed, fill milk container using the refill lid</p> 	<p>Pri pripravi napitkov na osnovi mleka aparat priporoča dolivanje karafe (D), ne da bi ga bilo treba odstraniti, v tem primeru mleka v karafi ni dovolj za pripravo izbrane pijače.</p>	<p>Odpri okence (D2) na pokrovu (D1) in vlijte mleko, ne da bi presegli MAX.</p>
<p>Cleaning underway</p> 	<p>Aparat je zaznal nečistoče v notranjosti.</p>	<p>Počakajte, da se aparat vrne v pripravno stanje in ponovno izberite želen napitek. Če se težava nadaljuje, se obrnite na pooblaščen servisni center.</p>
<p>New settings not saved</p> 	<p>Med prilagajanjem pijače (glej pogl. »14. Vodena prilagoditev pijač (My) u«), je bila priprava namerno prekinjena s pritiskom na »Cancel« ali pa se je oglasil alarm.</p>	<p>Pritisnite »Ok«, da se vrnete na domačo stran (B) in si ogledate alarm, ki je povzročil prekinitvev. Sledite navodilom glede prikazanega alarma (glejte pogl. »21. Sporočila, prikazana na zaslonu u«)</p>
→		

PRIKAZANO SPOROČILO	MOŽEN VZROK	REŠITEV
<p>Ground too fine. Adjust mill using the dedicated function in machine settings.</p> 	<p>Kava je predrobno mleta, zaradi česar kava prepočasí ali sploh ne izteka.</p> <p>Če obstaja filter za mehčanje (C4) lahko bi se bil sprostil en mehurček zraka v tokokrogu, ki je blokiral dovod.</p>	<p>Pritisnite »Ok« in nadaljujte s prilagajanjem mlinčka za kavo (glejte »6.4 Nastavitev mletja kave«).</p> <p>Pritisnite »Ok« in dlijite malo vode (glejte pogl. »13. Nalivanje tople vode u« dokler se tekočina ne redno pretaka. Če težava ni odpravljena, odstranite filter (glejte odst. »19.3 Odstraniti filter«).</p>
<p>Select a milder taste or reduce the quantity of pre-ground coffee</p> 	<p>Uporabili ste preveč kave.</p>	<p>Izberite lažji »Aroma« (glejte »7.3 Prilagajanje pijače«) ali zmanjšajte količino mlete kave (največ 1 zajemalka). Pritisnite »Ok«, da se vrnete na domačo stran, ali počakajte, da sporočilo izgine.</p>
<p>Pre-ground mode is not allowed with this beverage</p> 	<p>Funkcija mlete kave je bila izbrana za pijačo, pri kateri uporaba mlete kave ni dovoljena.</p>	<p>Pritisnite »Ok«, da se vrnete na prejšnji zaslon.</p>
<p>Store milk container in the fridge</p> 	<p>Izdelan je pripravek za mleko, posoda za mleko pa je še vedno vstavljena v aparatu</p>	<p>Odstranite posodo za mleko in jo postavite v hladilnik.</p>
<p>Descaling needed. Press OK to start (~50 min)</p> 	<p>Označuje, da je iz aparata potrebno odstraniti vodni kamen.</p>	<p>Če želite nadaljevati z odstranjevanjem vodnega kamna, pritisnite »Ok« in sledite vodenim postopkom, sicer pritisnite »Cancel«: v tem primeru se simbol prikaže na domači strani (B)  (B7) da vas opozori, da je treba odstraniti vodni kamen (glej pogl. »17. Odstranjevanje vodnega kamna u«).</p>
<p>Replace water filter. Press OK to start</p> 	<p>Filter mehčalca vode (C4) je iztrošen.</p>	<p>Pritisnite »Ok«, če želite zamenjati filter, ali »Cancel«, če nameravate to storiti kdaj drugič. Sledite navodilom v pogl. »19. Filter za mehčanje u«.</p>
→		


PRIKAZANO SPOROČILO	MOŽEN VZROK	REŠITEV
<p>General alarm: refer to user manual / Coffee Link App</p> 	Notranjost aparata je zelo umazana.	Natančno očistite aparat, kot je to opisano v poglavju »16. Čiščenje u«. Če se po čiščenju še vedno prikaže sporočilo, se obrnite na servisno službo in /ali na pooblaščen servisni center
<p>Water circuit empty. Press OK to start filling process</p> 	Vodni obtok je prazen	Pritisnite »Ok«, da napolnite tokokrog: dostava se samodejno ustavi. V pladnju za kapljevine je normalno najti vodo (A24) po polnjenju. Če težava ni odpravljena, preverite, ali je rezervoar za vodo (A20) vstavljen do konca.
	Vstavljen je nov filter za mehčanje (C4)	Prepričajte se, da ste pravilno upoštevali navodila za vstavljanje novega filtra (odst. »19.1 Namestitvev filtra« in »19.2 Zamenjava filtra«). Če težava ni odpravljena, odstranite filter (odst. »19.3 Odstraniti filter«).
	Ne pozabite, da morate odstraniti vodni kamen iz aparata in / ali zamenjajte filter (C4)	Čim prej je potrebno opraviti postopek odstranjevanja vodnega kamna, opisan v poglavju »17. Odstranjevanje vodnega kamna u« in/ali zamenjati filter ali ga odstraniti po navodilih v pogl. »19. Filter za mehčanje u«.
	Pomeni, da je omogočeno varčevanje z energijo.	Da bi onemogočili varčevanje z energijo, sledite postopku v odst. »6.9 Generalen«.
	Označuje, da je aparat povezan.	Če želite onemogočiti povezavo, nadaljujte, kot je opisano v odst. »6.3 Povezljivost«,
	Povezljivost je aktivna, vendar je oblak nedosegljiv.	Če je bil pred kratkim vklopljen, počakajte, da se aparat popolnoma prižge.
		Če težava ni odpravljena, izklopite in znova aktivirajte povezavo, kot je opisano v odst. »6.3 Povezljivost«.
		Preverite, ali lučke na usmerjevalniku kažejo, da je omrežje aktivno.
	Če se težava še vedno pojavlja, izklopite in vklopite napravo in domači usmerjevalnik.	Če se težava še vedno pojavlja, izklopite in vklopite napravo in domači usmerjevalnik.
	Ta simbol se prikaže na pijačah, ki jih ustvari aplikacija.	
	Opominja, da je potrebno odstraniti vodni kamen iz aparata.	Čim prej je potrebno opraviti postopek odstranjevanja vodnega kamna, opisan v poglavju »17. Odstranjevanje vodnega kamna u«.
	Ne pozabite, da je treba zamenjati filter (C4)	Zamenjajte filter ali ga odstranite po navodilih v poglavju. »19. Filter za mehčanje u«.
	Zapomnite si, da je potrebno očistiti notranjo napeljavo posode za mleko (D).	Obrnite gumb za reguliranje pene (D3) na položaj CLEAN (sl. 28).

## 22. ODPRAVLJANJE TEŽAV

Spodaj so opisana nekatera mogoča nepravilna delovanja.

Če problema ne uspete rešiti na opisan način, se morate obrniti na tehnično službo.

TEŽAVA	MOŽEN VZROK	REŠITEV
Aparat se ne vklopi	Spojnik napajalnega kabla (C6) ni dobro vstavljen.	Spojnik potisnite do konca v sedež na hrbtni strani aparata (sl. 1).
	Vtič ni priključen v vtičnico.	Vstavite vtič v vtičnico (sl. 1).
	Glavno stikalo (A7) ni vklopljeno.	Pritisnite na glavno stikalo (sl. 2).
Kava ni vroča.	Pred pripravo niste ogreli skodelic.	Skodelice segrejte tako, da jih oplaknete z vročo vodo (Pazi: lahko uporabite funkcijo vroča voda).
	Notranji obtoki aparata so se ohladili, ker je preteklo 2-3 minute od zadnje kave.	Preden pripravite kavo, s posebno funkcijo segrejte notranje krogotoke z izpiranjem (glej odst. »6.1 Izpiranje«).
	Nastavljena temperatura kave je nizka.	V meniju z nastavitvami nastavite višjo temperaturo kave (B6) (glej odst. »6.5 Temperatura kave«).
	Iz aparata je treba odstraniti vodni kamen	Nadaljujte, kot je opisano v poglavju. »17. Odstranjevanje vodnega kamna u«. Nato preverite stopnjo trdote vode (»18.1 Merjenje trdote vode«) in preverite, ali je aparat nastavljen glede na resnično trdoto (»18.2 Nastavitev trdote vode«).
Kava ni močna in ima malo kreme.	Priporočamo dostop do tehnologije Bean Adapt v aplikaciji Coffee Link, da prilagodite idealne parametre glede na uporabljena zrna. Preverite tudi naslednje:	
	Kava je pregrobo mleta.	Vstopite v meni za nastavitve (B6) in nastavite mlinček za kavo. Učinek bo viden po 5 iztočenih kavah (glej odst. »6.4 Nastavitev mletja kave«).
	Kava ni primerna.	Uporabite mešanico kave za aparate za ekspresno kavo.
	Kava ni sveža.	Pakiranje kave je predolgo odprto in je izgubilo okus.
Kava prepočasi izteka ali izteka po kapljicah.	Kava je predrobno mleta.	Vstopite v meni za nastavitve (B6) in nastavite mlinček za kavo. Učinek bo viden po 5 iztočenih kavah (glej odst. »6.4 Nastavitev mletja kave«).
Kava ne izteka skozi eno ali obe šobi izliva.	Šobe za izliv kave (A16) (A17) so zamašene.	Očistite šobe, kot je navedeno v odstavku. »16.7 Čiščenje kavnih šob«.
		→

TEŽAVA	MOŽEN VZROK	REŠITEV
Skuhano kavo zalijemo z vodo	Priporočamo dostop do tehnologije Bean Adapt v aplikaciji Coffee Link, da prilagodite idealne parametre glede na uporabljena zrna. Preverite tudi naslednje:	
	Lijak (A3) za mletje kavo je zamašena.	Odprite okence (A2), izvlecite lijak in ga s pomočjo čopiča očistite (C5) kot je opisano v odstavku »16.8 Čiščenje lijaka za vnos mlete kave«.
Aparat ne toči kave	Aparat je zaznal nečistoče v notranjosti: na zaslonu se prikaže napis »Cleaning underway«.	Počakajte, da se aparat vrne v pripravno stanje in ponovno izberite želen napitek. Če se težava nadaljuje, se obrnite na pooblaščen servisni center.
Poparnika ni mogoče odstraniti	Niste izvedli pravilno izklapljanje	Aparat ugasnite s pritiskom na gumb  (A9) (glejte pogl. »5. Izkllop aparata«).
Ob zaključku odstranjevanja vodnega kamna aparat gre v tretje splakovanje	Med ciklom splakovanja rezervoar za vodo (A20) ni bil napolnjen do oznake nivoja MAX	Postopajte po zahtevah aparata, izpraznite najprej posodo za zbiranje kapljevine (A24), da bi se izognili razlitju.
Mleko ne pride iz izliva za mleko (D7)	Pokrov (D1) posode za mleko (D) je umazan	Očistite pokrov posode za mleko, kot je to opisano v odst. »16.10 Čiščenje posode za mleko (D)«.
Mleko ima velike mehurčke ali brizge iz izliva za mleko (D7) ali je rahlo penast	Mleko ni dovolj hladno ali ni delno ali popolnoma posneto.	Svetujemo, da uporabljate posneto mleko, oziroma delno posneto mleko, ki naj ima v vsakem primeru temperaturo iz hladilnika (okoli 5°C). Če rezultat še vedno ni tak, kot želite, poskusite zamenjati vrsto mleka.
	Pokrov (D1) posode za mleko je umazan	Očistite posodo za mleko, kot je navedeno v odstavku. »10.5 Čiščenje posode za mleko po vsaki uporabi«
	Uporabljajo se zelenjavne pijače.	Za izboljšanje rezultata uporabite napitke pri temperaturi hladilnika (približno 5°C). Količino pene prilagodite, kot je navedeno v odstavku. »10.4 Prilaganje pijače«
Polica za držalo za skodelico (A1) je topla.	Pripravljenih je bilo več napitkov zaporedoma	
Aparat ne uporablja in se slišijo zvoki ali rahlo pihanje pare	Aparat je pripravljen za uporabo ali ste ga izklopili pred kratkim, ter je nekaj kapljic kondenzata padlo v še toplem uparjalnik	Ta pojav je del normalnega delovanja aparata; da bi omejili pojav, izpraznite posodo za zbiranje kapljevine.
Naprava oddaja pare iz pladnja za kapljanje (A24) in/ali na površini na kateri je postavljen aparat je prisotna voda.	Po čiščenju rešetka pladnja ni bila ponovno nameščena (A22).	Postavite rešetko pladnja nazaj v pladenj za kapljanje.



<b>TEŽAVA</b>	<b>MOŽEN VZROK</b>	<b>REŠITEV</b>
Notranjost aparata je mokra in ima kondenzacijsko vlago	Hladilni krog aparata ne deluje pravilno. Aparat se še naprej uporablja, čeprav je prikazan alarm »MACHINE COOLING FAULT«	Izklopite aparat in ga pustite, da se ohladi. Obrnite se na službo za stranke in \ ali na pooblaščen servisni center
Aplikacija ne dela	Nepravilno delovanje aplikacije	Zaprte in ponovno zaženite aplikacijo
Aplikacija poroča o težavi v aparatu, ki je ni	Podatki med aparatom in aplikacijo niso sinhronizirani	Deaktivirajte in ponovno aktivirajte povezljivost (par. "6.3 Povezljivost").

**Register Now**   
[www.delonghi.com/register](http://www.delonghi.com/register)

De'Longhi Appliances via Seitz, 47 31100 Treviso Italia [www.delonghi.com](http://www.delonghi.com)

---

SL-ECAM610\_00\_0221