

SOMMAIRE

1. INTRODUCTION	33
1.1 Lettres entre parenthèses.....	33
1.2 Problèmes et réparations.....	33
1.3 Téléchargez l'App !.....	33
2. DESCRIPTION	33
2.1 Description de l'appareil (page 2 - A).....	33
2.2 Description de la page d'accueil (page-écran principale) (page 3 - B).....	33
2.3 Description des accessoires (page 3 - C).....	33
2.4 Description de la carafe à lait (page 3 - D).....	34
3. PREMIÈRE MISE EN SERVICE DE L'APPAREIL ☼.....	34
4. ALLUMAGE DE L'APPAREIL ☼.....	35
5. ARRÊT DE L'APPAREIL	35
6. PARAMÈTRES DU MENU ☼.....	35
6.1 Rinçage.....	35
6.2 Détartrage.....	35
6.3 Connectivité.....	35
6.4 Réglage mouture.....	36
6.5 Température café.....	36
6.6 Sélectionner la langue.....	36
6.7 Modifier le profil.....	36
6.8 Arrêt automatique.....	37
6.9 Général.....	37
6.10 Filtre à eau.....	37
6.11 Dureté de l'eau.....	37
6.12 Valeurs d'usine.....	37
6.13 Vidange du circuit.....	37
6.14 Statistiques.....	38
7. PRÉPARATION DU CAFÉ ☼.....	38
7.1 Préparation du café en utilisant le café en grains.....	38
7.2 Votre café d'une seule touche.....	38
7.3 Personnalisation de la boisson.....	38
7.4 Préparation du café en utilisant le café pré-moulu.....	38
7.5 Bean Adapt Technology & Espresso SOUL.....	39
7.6 Indications générales pour la préparation de boissons au café.....	39
7.7 Conseils pour un café plus chaud.....	39
8. CARAFE DE CAFÉ ☼.....	39
8.1 Nettoyage de la carafe.....	40
9. OVER ICE (SEULEMENT ECAM61X.7Y)	40
10. PRÉPARATION DE BOISSONS À BASE DE LAIT ☼.....	41
10.1 Remplir et replacer la carafe à lait.....	41
10.3 Votre boisson au lait d'une seule touche.....	42
10.4 Personnalisation de la boisson.....	42
10.5 Nettoyage de la carafe à lait après chaque utilisation.....	42
11. MUG TO GO (SEULEMENT ECAM61X.7Y)	43
11.1 Nettoyage du mug de voyage après chaque usage.....	43
12. FONCTION THÉ	43
13. PRÉPARATION EAU CHAUDE ☼.....	44
13.1 La boisson d'une seule touche.....	44
13.2 Personnalisation de la boisson.....	44
14. PERSONNALISATION GUIDÉE DE LA BOISSON (MY) ☼.....	45
15. SÉLECTIONNER SON PROFIL ☼.....	45
16. NETTOYAGE ☼.....	45
16.1 Nettoyage de la machine.....	45
16.2 Nettoyage du circuit interne de la machine.....	46
16.3 Nettoyage du bac récupérateur de marcs de café.....	46
16.4 Nettoyage de l'égouttoir et de la grille égouttoir.....	46
16.5 Nettoyage interne de la machine.....	47
16.6 Nettoyage du réservoir d'eau.....	47
16.7 Nettoyage des gicleurs café.....	47
16.8 Nettoyage de l'entonnoir pour l'introduction du café pré-moulu.....	48
16.9 Nettoyage de l'infuseur.....	48
16.10 Nettoyage de la carafe à lait (D).....	48
17. DÉTARTRAGE ☼.....	49
18. PROGRAMMATION DE LA DURETÉ DE L'EAU ☼.....	50
18.1 Mesure de la dureté de l'eau.....	50
18.2 Réglage de la dureté de l'eau.....	50
19. FILTRE ADOUCISSEUR ☼.....	50
19.1 Installation du filtre.....	51
19.2 Remplacement du filtre.....	51
19.3 Retrait du filtre.....	51
20. DONNÉES TECHNIQUES	52
20.1 Conseils pour l'Économie d'énergie.....	52
21. MESSAGES AFFICHÉS À L'ÉCRAN ☼.....	52
22. RÉOLUTION DES PROBLÈMES ☼.....	57

1. INTRODUCTION



Merci d'avoir choisi la machine automatique pour café et cappuccino.

Prenez quelques minutes pour lire ce mode d'emploi. Vous éviterez ainsi de vous exposer à des risques ou d'endommager la machine.

1.1 Lettres entre parenthèses

Les lettres entre parenthèses correspondent à la légende indiquée dans la description de l'appareil (pages 2-3).

1.2 Problèmes et réparations

En cas de problèmes, essayez avant tout de les résoudre en suivant les instructions fournies dans les chapitres «21. Messages affichés à l'écran » et «22. Résolution des problèmes ».

En cas d'inefficacité ou pour plus d'informations, il est conseillé de s'adresser au service client en téléphonant au numéro indiqué sur le feuillet "Service client" joint.

Si votre pays ne se trouve pas parmi ceux indiqués sur le feuillet, appelez le numéro indiqué sur la garantie. Pour les éventuelles réparations, s'adresser exclusivement à l'Assistance Technique De'Longhi. Les adresses sont indiquées dans le certificat de garantie qui accompagne la machine.


1.3 Téléchargez l'App !



Téléchargez l'App, créez votre compte en suivant les indications à l'intérieur de l'App.

Grâce à l'App De'Longhi Coffee Link, il est possible de gérer à distance certaines fonctions.

Dans l'App on trouve aussi des informations, conseils, curiosités sur le monde du café et il est possible d'avoir à portée de main toutes les informations sur votre machine.

 Ce symbole met en évidence les fonctions qu'il est possible de gérer ou consulter dans l'App.


Il est en outre possible de créer de nouvelles boissons et de les mémoriser sur votre machine.

Nota Bene :


- Pour accéder aux fonctions depuis l'App, activer la connectivité depuis le menu paramètres de la machine (voir "6.3 Connectivité").
- Vérifier les dispositifs compatibles sur "compatibledevices.delonghi.com".

2. DESCRIPTION

2.1 Description de l'appareil (page 2 - A)

- A1. Plateau range-tasses
- A2. couvercle de l'entonnoir pour le café pré-moulu
- A3. Entonnoir café pré-moulu (extractible)
- A4. Logement cuillère-doseuse café pré-moulu
- A5. Couvercle du bac à grains
- A6. Bac à grains
- A7. Interrupteur général (ON/OFF)
- A8. Logement connecteur cordon d'alimentation
- A9. Touche  : pour allumer ou éteindre la machine (veille)
- A10. Volet infuseur
- A11. Infuseur extractible
- A12. Volet connecteur carafe à lait et buse détartrage
- A13. Connecteur pour carafe à lait et buse détartrage
- A14. Buse café/eau chaude réglable en hauteur
- A15. Couvercle buse
- A16. Gicleur buse supérieure
- A17. Gicleur buse inférieure
- A18. Bac de récupération de la condensation
- A19. Couvercle réservoir d'eau
- A20. Réservoir d'eau
- A21. Plateau d'appui pour tasses
- A22. Grille égouttoir
- A23. Flotteur indiquant le niveau de l'eau de l'égouttoir
- A24. Égouttoir
- A25. Bac récupérateur de marcs
- A26. Support bac récupérateur de marcs

2.2 Description de la page d'accueil (page-écran principale) (page 3 - B)

- B1. Bean Adapt Technology (activer depuis l'App) : voir «7.5 Bean Adapt Technology & Espresso SOUL»
- B2. Profils programmables (voir «15. Sélectionner son profil »)
- B3. Pour afficher, et éventuellement personnaliser les paramètres de la boisson
- B4. Boissons sélectionnables (sélection directe)
- B5. Écran
- B6. Menu paramètres machine

Voyants d'entretien nécessaire

- B7. Voyant détartrage nécessaire
- B8. Voyant nettoyage carafe à lait nécessaire
- B9. Voyant filtre usagé

2.3 Description des accessoires (page 3 - C)

- C1. Bande réactive "Total Hardness Test" (fournie avec le guide rapide)
- C2. Cuillère-doseuse du café pré-moulu (positionnée dans le logement (A4))

Accessoires contenus dans le Starter Set:

- C3. Détartrage
- C4. Filtre adoucisseur (*seulement sur certains modèles)
- C5. Pinceau de nettoyage
- C6. Cordon d'alimentation
- C7. Buse pour détartrage (**conserver la buse après chaque usage**)

Accessoires présents uniquement sur certains modèles:

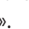
- C8. Carafe à café (*seulement sur certains modèles)
- C9. Mug de voyage (*seulement sur certains modèles)

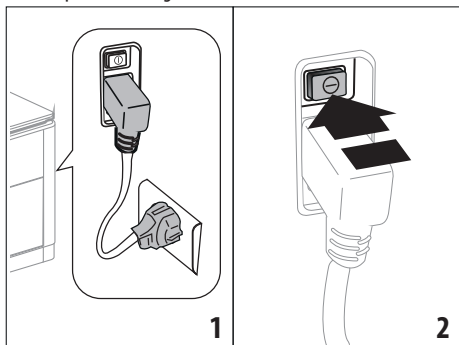
2.4 Description de la carafe à lait (page 3 - D)

- D1. couvercle de la carafe à lait
- D2. Trappe remplissage lait
- D3. Bouton de réglage mousse/nettoyage (Clean)
- D4. Logement bouton
- D5. Connecteur-accouplement carafe à lait (amovible pour le nettoyage)
- D6. Logement buse à lait
- D7. Buse à lait (réglable en hauteur)
- D8. Rallonge buse à lait (réglable)
- D9. Tube de prise du lait
- D10. Carafe à lait (*thermique, sur certains modèles)

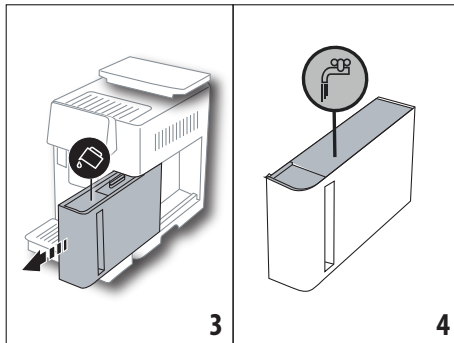
3. PREMIÈRE MISE EN SERVICE DE L'APPAREIL

Nota Bene :

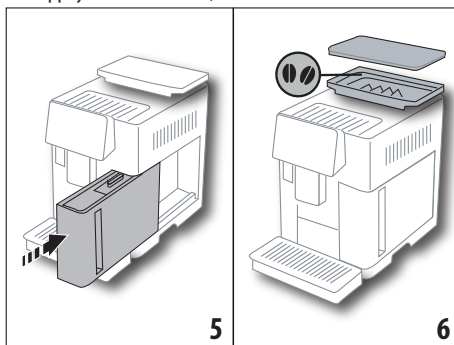
- Les traces dans le moulin à café sont dues aux tests de paramétrage de la machine avant la mise en commerce et démontrent l'attention particulière que nous avons pour nos produits.
- À la première utilisation rincer à l'eau chaude tous les accessoires amovibles (carafe à lait (D), mug de voyage (C9), carafe à café (C8), réservoir d'eau (A20)) qui sont destinés au contact avec de l'eau ou du lait. Il est recommandé de laver la carafe à lait au lave-vaisselle.
- Il est conseillé de personnaliser le plus rapidement possible la dureté de l'eau en suivant la procédure décrite dans le chapitre «18. Programmation de la dureté de l'eau ».



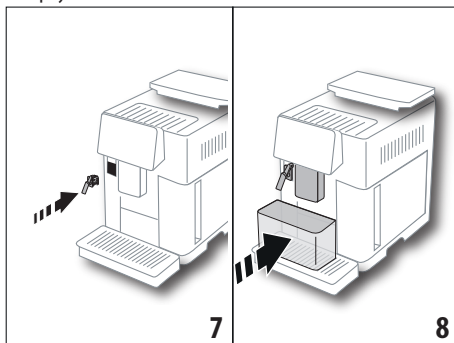
1. Insérer le connecteur du cordon d'alimentation (C6) dans son logement (A8) au dos de l'appareil, brancher l'appareil sur secteur (fig. 1) vérifier que l'interrupteur général (A7) au dos de l'appareil, soit enfoncé (fig. 2) ;
2. Presser le drapeau correspondant à la langue désirée. Continuer en suivant les instructions affichées sur l'écran (B5) de l'appareil :



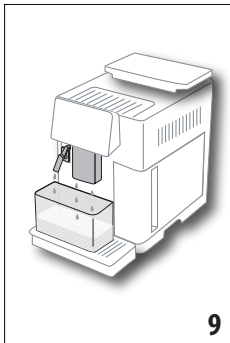
3. Extraire le réservoir d'eau (A20) (fig. 3), remplir jusqu'à la ligne MAX (imprimée sur le côté interne du réservoir) avec de l'eau fraîche (fig. 4) ;
4. Réinsérer donc le réservoir (fig. 5), après quoi confirmer en appuyant sur "Suivant" ;



5. Remplir le bac à grains (A6) (fig. 6), puis confirmer en appuyant sur "Suivant".



- Insérer la buse pour détartrage (C7) (**contenue dans le starter Set**) sur le connecteur pour carafe à lait (A13) (fig. 7) et mettre un récipient ayant une capacité minimale de 100 ml sous la buse à café (A14) et la buse pour détartrage (fig. 8) ;



- Appuyer sur "Ok" pour remplir le circuit d'eau : de l'eau s'écoule des buses de l'appareil (fig. 9) ;
- Une fois la distribution terminée, la machine procède au chauffage en effectuant un rinçage à l'eau chaude par la buse à café (A14). À la fin du chauffage, la machine propose une vidéo de présentation de la page d'accueil (B).

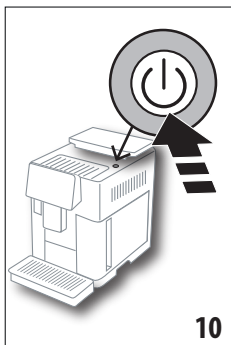
Nota Bene :


- À la première utilisation de la machine, il faut faire 4-5 cappuccinos avant d'obtenir un résultat satisfaisant en tasse.
- À la première utilisation le circuit d'eau est vide, c'est pourquoi la machine pourrait être très bruyante : le bruit s'atténue au fur et à mesure que le circuit se remplira.
- Au terme du premier démarrage, enlever la buse (C7) et la conserver : elle sera nécessaire pour effectuer certaines opérations d'entretien de la machine.

4. ALLUMAGE DE L'APPAREIL

Nota Bene :


- Avant d'allumer l'appareil vérifier que l'interrupteur général (A7) soit enfoncé (fig. 2).
- À chaque allumage, l'appareil effectue automatiquement un cycle de préchauffe et de rinçage qui ne peut pas être interrompu. L'appareil est prêt à l'emploi uniquement après l'exécution de ce cycle.



- Pour allumer l'appareil, appuyer sur la touche  (A9) (fig. 10) : l'appareil s'allume
- Une fois la chauffe terminée, il s'ensuivra une phase de rinçage à l'eau chaude qui s'écoulera par la buse à café (A14) ; de cette manière, outre chauffer la chaudière, l'appareil fait circuler l'eau chaude dans les tuyaux internes afin qu'ils soient eux aussi chauffés.

5. ARRÊT DE L'APPAREIL

Lors de chaque arrêt, la machine effectue un rinçage automatique, au cas où un café aurait été préparé.

- Pour éteindre l'appareil, appuyer sur la touche  (A9) (fig. 10).
- Si prévu, l'appareil effectue le rinçage à travers buse à café (A14) avec de l'eau chaude puis s'éteint (veille).

Nota Bene :

Si l'appareil n'est pas utilisé pendant des périodes prolongées, débrancher l'appareil du secteur :

- Relâcher l'interrupteur général (A7) placé au dos de l'appareil (fig. 2).

Attention !

Ne jamais appuyer sur l'interrupteur général quand l'appareil est allumé.

6. PARAMÈTRES DU MENU

6.1 Rinçage

Grâce à cette fonction il est possible de faire couler de l'eau chaude par la buse à café/ eau chaude (A14) (et, si insérée, par la buse détartrage (C7)) de manière à nettoyer et chauffer le circuit interne de la machine.

Positionner un récipient ayant une capacité minimale de 100ml (fig. 8) sous les buses.

Pour activer cette fonction, procéder comme suit :

- Appuyer sur le menu paramètres (B6) ;
- Sélectionner l'option "Rinçage" ;
- Appuyer sur "Ok" pour lancer la préparation : après quelques secondes de l'eau chaude s'écoule qui nettoie et chauffe le circuit interne de la machine (fig. 9) ;
- Pour interrompre le rinçage appuyer sur "Annuler" ou attendre l'interruption automatique.

Nota Bene :

- Pour des périodes d'inutilisation supérieures à 3-4 jours, il est vivement conseillé, après avoir allumé la machine, d'effectuer 2-3 rinçages avant de l'utiliser ;
- Il est tout à fait normal, après avoir effectué cette opération, de trouver de l'eau dans le bac récupérateur de marc de café (A25).

6.2 Détartrage

Pour les instructions concernant le détartrage, consulter le chapitre «17. Détartrage ».



6.3 Connectivité

Cette fonction permet d'activer ou désactiver la connectivité de la machine. Procéder de la manière suivante :

- Appuyer sur le menu paramètres (B6) ;
- Sélectionner l'option "Connectivité" ;
- Appuyer sur "Suivant" ;

4. Activer la connexion Wi-Fi et le contrôle à distance (réalisable par le biais de l'App Delonghi Coffee Link) ;
5. La page-écran affiche le PIN de la machine, nécessaire pour se connecter depuis l'App ;
6. Appuyer sur "←" pour revenir à la page d'accueil (B) avec la nouvelle sélection mémorisée.

Dans le menu paramètres (B6) le symbole relatif à l'état de la connexion alterne avec les autres (ex. détartrage, etc.)

Symbole sur la page d'accueil	Description
	L'appareil est connecté
	L'appareil est connecté au réseau Wi-Fi domestique, mais il n'y a pas de réseau ou bien le nuage n'est pas accessible
--	La connexion est désactivée. Pour l'activer, entrer dans le menu "Paramètres" (B6)

Nota Bene :

Si la connexion à distance est éteinte, certaines fonctions de l'app ne sont pas disponibles (ex. préparation des boissons).

Si l'on change le nom ou le mot de passe du réseau wi-fi ou si l'on se connecte à un nouveau réseau wi-fi il est nécessaire d'effectuer la procédure de réinitialisation comme spécifié ci-après :

1. procéder comme spécifié précédemment du point 1 au point 3 ;
2. appuyer sur "Réinitialiser" ;
3. appuyer sur "Ok" pour confirmer l'annulation des paramètres de réseau ;
4. se reconnecter avec l'App en sélectionnant les nouveaux identifiants.

6.4 Réglage mouture

Nous vous suggérons d'accéder à  Bean Adapt Technology, dans l'App Coffee Link, pour programmer adéquatement ce paramètre selon le grain de café utilisé

Si, en revanche, l'on veut procéder depuis le menu paramètres, procéder comme suit :

1. Appuyer sur le menu paramètres (B6) ;
2. Sélectionner l'option "Réglage mouture" : l'écran (B5) propose un tutoriel avec des conseils sur le degré de mouture : si l'on souhaite sauter cette présentation appuyer sur "Passer" autrement appuyer sur "Suivant" pour avancer dans le tutoriel ;
3. Sélectionner le niveau de mouture souhaité, en suivant les indications précédentes du tutoriel, en appuyant directement sur l'un des numéros sélectionnables dans l'intervalle mis en évidence ;


4. Appuyer sur "Ok" pour confirmer la sélection : "La variation de la qualité du café en tasse sera effective après 5 cafés" ;
5. Appuyer sur "Ok" pour confirmer et revenir à la page d'accueil (B) avec la nouvelle sélection mémorisée.

Nota Bene :


- On recommande d'effectuer d'autres modifications seulement après avoir préparé au moins 5 cafés à la suite de la procédure décrite. Au cas où l'on remarquerait à nouveau une préparation non-correcte du café, répéter la procédure.
- **Il est impossible d'effectuer plus d'un niveau de réglage à la fois si au moins deux boissons à base de café n'ont pas d'abord été préparées.**
- Appuyer sur "Pré-défini" pour revenir aux paramètres d'usine du moulin à café (indiqués par une étoile).

6.5 Température café

Pour modifier la température de l'eau utilisée pour faire le café, procéder de la façon suivante :

1. Appuyer sur le menu paramètres (B6) ;
2. Sélectionner l'option "Température café" ;
3. Accéder depuis l'App à  Bean Adapt Technology pour profiter au mieux de cette fonction. Si en revanche l'on veut procéder depuis le menu paramètres, appuyer sur "Ok" ;
4. Sélectionner la température souhaitée parmi celles proposées ;
5. Appuyer sur "←" pour revenir à la page d'accueil (B) avec la nouvelle sélection mémorisée.

Nota Bene :

- Il est possible de régler une température différente pour chaque profil (voir chapitre «14. Personnalisation guidée de la boisson (My)  »).
- Le changement de température est plus efficace dans les boissons allongées.

6.6 Sélectionner la langue

Pour modifier la langue de l'écran, (B5), procéder comme suit :

1. Appuyer sur le menu paramètres (B6) ;
2. Sélectionner l'option "Sélectionner la langue" ;
3. Appuyer sur le drapeau correspondant à la langue que l'on souhaite sélectionner (appuyer sur la touche "Suivant" ou "Précédent" pour voir toutes les langues disponibles) : l'écran s'actualise immédiatement avec la langue sélectionnée ;
4. Appuyer sur "←" pour revenir à la page d'accueil (B) avec la nouvelle sélection mémorisée.

6.7 Modifier le profil

Cette fonction permet de modifier l'image et la couleur de l'icône de chaque profil. Pour personnaliser l'icône procéder de la manière suivante :

1. Appuyer sur le menu paramètres (B6) ;

2. Sélectionner l'option "Modifier le profil";
3. Sélectionner le profil et appuyer sur "Suivant";
4. Personnaliser et appuyer sur "Ok" pour confirmer.
5. Appuyer sur "←" pour revenir à la page d'accueil (B) avec la nouvelle sélection mémorisée.

Nota Bene :

Les profils personnalisables sont 3 ou 5, selon le modèle.

6.8 Arrêt automatique

Il est possible de configurer l'arrêt automatique pour faire en sorte que l'appareil s'éteigne au bout de 15 ou 30 minutes ou bien au bout de 1, 2 ou 3 heures d'inutilisation.


Pour programmer l'arrêt automatique, procéder comme suit :

1. Appuyer sur le menu paramètres (B6);
2. Sélectionner l'option "Arrêt automatique";
3. Sélectionner l'intervalle de temps souhaité (15, 30 minutes ou 1 heure, 2 ou 3 heures).
4. Appuyer sur "←" pour revenir à la page d'accueil (B) avec la nouvelle sélection mémorisée.

6.9 Général

1. Appuyer sur le menu paramètres (B6);
2. Sélectionner l'option "Général";

Cette option permet d'activer ou désactiver, par une simple touche, les fonctions suivantes :

- "Signal sonore" : lorsqu'actif, la machine émet un signal sonore à chaque opération.
- "Économie d'énergie" : cette fonction permet d'activer ou de désactiver le mode d'économie d'énergie. Lorsque la fonction est active, elle garantit une consommation d'énergie moindre, conformément aux normes européennes en vigueur. Pour signaler qu'il est actif, l'icône du menu paramètres (B6) affiche .

6.10 Filtre à eau

Pour les instructions relatives au filtre (C7), consulter le chapitre «19. Filtre adoucisseur ».

6.11 Dureté de l'eau

Pour les instructions concernant le réglage de la dureté de l'eau, consulter le chapitre «18. Programmation de la dureté de l'eau ».

6.12 Valeurs d'usine

Cette fonction permet de réinitialiser tous les paramètres du menu et toutes les personnalisations effectuées par l'utilisateur en revenant aux valeurs d'usine (sauf pour la langue, qui reste celle déjà programmée et les statistiques).

Procéder de la manière suivante :

1. Appuyer sur le menu paramètres (B6);
2. Sélectionner l'option "Valeurs d'usine";
- Appuyer sur "Ok" pour restaurer les valeurs d'usine, ou, pour corriger un seul profil, sur la flèche pour aller à la

page suivante, et sélectionner le profil à reconfigurer et appuyer sur "Ok";

3. Appuyer de nouveau sur "Ok" pour confirmer la restauration des valeurs d'usine ;
4. Appuyer sur "Ok" pour quitter le menu et revenir à la page d'accueil (B).

Nota Bene :

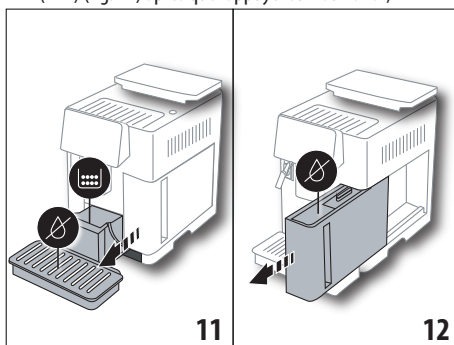
Après avoir réinitialisé la machine (et non pas un seul profil) aux valeurs d'usine, l'appareil repropose la démo.

6.13 Vidange du circuit

Nous conseillons, avant toute période d'inutilisation, pour éviter que l'eau ne gèle dans les circuits internes ou avant d'amener l'appareil à un centre d'assistance, de vider le circuit hydraulique de la machine.

Procéder de la manière suivante :

1. Appuyer sur le menu paramètres (B6);
2. Sélectionner l'option "Vider circuit";
3. Appuyer sur "Ok" pour lancer la procédure guidée ;
4. Vider le bac récupérateur de marcs (A25) et l'égouttoir (A24) (fig. 11) après quoi appuyer sur "Suivant";



5. Insérer la buse (C7) sur le connecteur de la carafe à lait (A13) (fig. 7) ;
6. Positionner un récipient de 0,5l sous les buses (fig. 8). Appuyer sur "Ok";
7. L'appareil effectue un rinçage à l'eau chaude à travers les buses ;
8. Une fois le rinçage terminé, extraire le réservoir de l'eau (A20) (fig. 12) et le vider ; si présent, retirer le filtre adoucisseur du réservoir de l'eau (C7) et appuyer sur "Suivant";
9. Réinsérer le réservoir (vide) et appuyer sur "Ok";
10. Attendre que la machine commence la vidange ; (Attention : de l'eau chaude sort des buses !). Au fur et à mesure que le circuit se vide, l'appareil pourrait faire davantage de bruit : il s'agit du fonctionnement normal de la machine.
11. À la fin de la vidange extraire, vider et réinsérer l'égouttoir puis appuyer sur "Suivant";
12. Appuyer sur "Ok" : l'appareil s'éteint (veille).

Au prochain allumage de l'appareil, procéder selon les instructions du chapitre «3. Première mise en service de l'appareil».

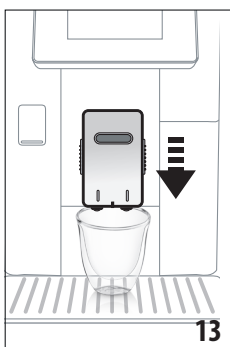
6.14 Statistiques

Cette fonction permet de visualiser les données statistiques de la machine. Pour les visualiser, procéder comme suit :

1. Appuyer sur le menu paramètres (B6);
2. Sélectionner l'option "Statistiques" : afficher les données en parcourant les pages-écrans en appuyant sur "Suivant" ou "Précédent".
3. Appuyer sur "←" pour revenir à la page d'accueil (B).

7. PRÉPARATION DU CAFÉ ☺

7.1 Préparation du café en utilisant le café en grains



Attention !

Ne pas utiliser des grains de café verts, caramélisés ou confits, car ils peuvent se coller sur le moulin à café et le rendre inutilisable.

1. Positionner 1 ou 2 tasses sous la buse à café (A14);
2. Baisser la buse de sorte à l'approcher le plus possible de la tasse (fig. 13) : la crème sera ainsi meilleure.

3. Sélectionner le café souhaité comme spécifié dans les paragraphes suivants.

7.2 Votre café d'une seule touche



Pour préparer les boissons au café, presser l'image relative au café souhaité (ex. Espresso, fig. 14) directement sur la page d'accueil (B) : l'appareil commence la préparation. L'écran (B5) affiche l'image de la boisson sélectionnée avec une barre de progression qui se remplit au fur et mesure que la préparation s'effectue ainsi qu'une description de chaque phase (mouture, préparation café).

Une fois la préparation terminée, l'écran affiche le message "Votre boisson est prête !" : l'appareil est maintenant prêt pour une nouvelle utilisation.

7.3 Personnalisation de la boisson



Pour préparer les boissons au café avec les paramètres personnalisés, procéder de la manière suivante :

1. Appuyer sur (+) (B3) à la base de l'image relative au café souhaité (ex. Espresso, fig. 15) : l'écran (B5) affiche les paramètres qu'il est possible de personnaliser selon ses propres goûts :

Quantité	
Arôme	

2. Une fois les paramètres programmés, appuyer sur "Start" : l'appareil commence la préparation et l'écran affiche l'image de la boisson sélectionnée avec une barre de progression qui se remplit au fur et à mesure que la préparation s'effectue, ainsi qu'une description de chaque phase (mouture, préparation café) ;
3. À la fin de la préparation, appuyer sur "Mémoriser" pour mémoriser les nouveaux paramètres ou sur "Annuler" pour conserver les paramètres précédents.

Nota Bene :


Si sauvegardés, les nouveaux paramètres restent en mémoire SEULEMENT dans le profil sélectionné.

4. Appuyer sur "Ok" pour revenir à la page d'accueil (B). L'appareil est prêt pour une nouvelle utilisation.

7.4 Préparation du café en utilisant le café pré-moulu

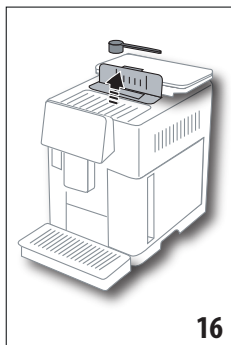
Attention !

- Ne jamais introduire le café pré-moulu avec la machine éteinte, pour éviter qu'il ne se répande à l'intérieur de la machine et qu'il ne la salisse. Dans ce cas, la machine pourrait s'abîmer.
- Ne jamais introduire plus d'une dose rase (C2), l'intérieur de la machine pourrait se salir ou l'entonnoir (A3) pourrait se boucher.
- L'utilisation du café pré-moulu, ne permet pas de préparer plus d'une tasse de café à la fois.
- En préparant le café **LONG** : à la moitié de la préparation, quand l'appareil le demande, verser une dose rase de café pré-moulu et appuyer sur "Ok".

- Il n'est pas possible de préparer le café **DOPPIO+** en utilisant le café pré-moulu.
- Appuyer sur  (B3) à la base de l'image relative au café souhaité (ex. Espresso, fig. 15) : l'écran (B5) affiche les paramètres qu'il est possible de personnaliser selon ses propres goûts ;
 - Sélectionner le café pré-moulu :



- Soulever le couvercle de l'entonnoir café pré-moulu, (A2) s'assurer que l'entonnoir (A3) n'est pas bouché, puis introduire une dose (C2) rase de café pré-moulu (fig. 16) : appuyer sur "OK" ;



16

- Sélectionner la quantité et appuyer sur "Start" pour commencer la préparation : l'écran affiche l'image de la boisson sélectionnée avec une barre de progression qui se remplit au fur et à mesure que la préparation s'effectue, ainsi qu'une description de chaque phase (mouture, préparation café).

7.5 Bean Adapt Technology & Espresso SOUL

Un expert du café à portée de main qui, en quelques passages, vous permet d'optimiser l'extraction du café et le résultat en tasse.

La technologie intelligente règle automatiquement la machine selon les grains de café utilisés : du degré de mouture à l'extraction, chaque phase sera réglée pour obtenir le meilleur du grain de café.

Téléchargez et ouvrez l'app Coffee Link pour en savoir plus.

Une fois les paramètres mémorisés dans la section "Bean Adapt Technology" de l'app, la boisson "Espresso SOUL est disponible dans la page d'accueil.


Pour préparer le café espresso, suivre donc les indications du paragraphe «7.2 Votre café d'une seule touche».

Nota bene :

Il est possible de modifier la quantité de la recette "Espresso SOUL" comme indiqué au paragraphe «7.3 Personnalisation de la boisson».


7.6 Indications générales pour la préparation de boissons au café

- Pendant que la machine fait le café, la préparation peut être arrêtée à tout moment en appuyant sur "Stop" ou "Annuler".

- Une fois la préparation terminée, si l'on souhaite augmenter la quantité de café, il suffit d'appuyer sur "Extra" : après avoir atteint la quantité souhaitée, appuyer sur "Stop".
- Durant l'utilisation, l'écran (B5) affichera plusieurs messages ("REMPLIR LE RÉSERVOIR D'EAU FRAÎCHE", "VIDER LE BAC RÉCUPÉRATEUR DE MARCS", "VIDER LA GRILLE ÉGOUTTOIR", etc.) dont la signification figure dans le chapitre «21. Messages affichés à l'écran ».
- Si le café sort au goutte à goutte ou s'il est trop liquide, pas assez crémeux ou trop froid, consulter les conseils du paragraphe «6.4 Réglage mouture» et du chapitre «22. Résolution des problèmes u».
- Si le mode "Économie d'énergie" est activé, la préparation du premier café pourrait demander quelques secondes d'attente


7.7 Conseils pour un café plus chaud

Pour obtenir un café plus chaud, il est conseillé de :

- effectuer un rinçage, en sélectionnant "Rinçage" dans le menu paramètres (B6) (paragraphe «6.1 Rinçage») ;
- chauffer les tasses avec de l'eau chaude (utiliser la fonction eau chaude, voir chapitre «13. Préparation eau chaude ») ;
- augmenter la température café (paragraphe «6.5 Température café»).

8. CARAFE DE CAFÉ

Cette boisson, à base de café espresso, est une recette légère et équilibrée, avec une mince couche de crème, idéale à partager en compagnie.

Accessoire en option sur certains modèles :	
	Carafe (capacité 1 litre)
	Type : DLSC021
	EAN : 8004399333642

Pour préparer la boisson procéder comme suit :

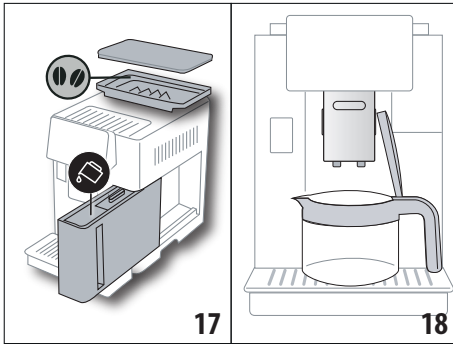
- Sur la page d'accueil (B) presser directement l'image relative à la carafe à café ;
- Sélectionner l'intensité souhaitée pour chaque tasse et le nombre de préparations souhaitées :

Intensité pour une tasse	Quantité dans la tasse*	Nombre de préparations
Extra-légère	Tasse x-large (≈ 250 ml)	de 1 à 3
Légère	Grande tasse (≈ 190 ml)	de 1 à 4

Intensité pour une tasse	Quantité dans la tasse*	Nombre de préparations
Moyenne	Tasse moyenne (≈ 150 ml)	de 1 à 5
Forte	Petite tasse (≈ 125 ml)	de 1 à 6

* Les quantités indiquées sont approximatives et peuvent varier selon le type de café.

- Appuyer sur "Suivant" pour passer à la phase suivante ;
- Remplir le réservoir d'eau (A20) et le bac à grains (A6) (fig. 17) : après s'être assurés que les quantités d'eau et de café sont suffisantes pour la préparation, appuyer sur "Suivant" ;



- Positionner la carafe (C8) sous les buses (fig. 18). Appuyer sur "Ok" ;
- L'appareil commence la préparation et l'écran (B5) affiche l'image de la boisson sélectionnée avec une barre de progression qui se remplit au fur et à mesure que la préparation s'effectue, ainsi qu'une description de chaque phase (mouture, préparation café, etc.).

Nota Bene :

"Annuler" ou "Stop" : appuyer dessus si l'on souhaite interrompre complètement la préparation et revenir à la page d'accueil.

- À la fin de la préparation, appuyer sur "Mémoriser" pour mémoriser les nouveaux paramètres ou sur "Annuler" pour conserver les paramètres précédents.
- Appuyer sur "Ok" pour revenir à la page d'accueil (B).

L'appareil est prêt pour une nouvelle utilisation.

Nota Bene :

Si sauvegardés, les nouveaux paramètres restent en mémoire SEULEMENT dans le profil sélectionné.

CONSIGNES DE SÉCURITÉ :

Après avoir préparé la carafe de café, laisser refroidir la machine pendant 5 minutes

avant de préparer une autre boisson. Risque de surchauffe !

8.1 Nettoyage de la carafe

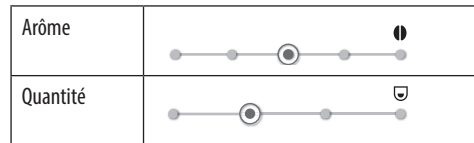
Il est recommandé de rincer la carafe après chaque utilisation à l'eau chaude en utilisant du liquide vaisselle doux.

Pour éliminer tout résidu de liquide vaisselle, bien rincer à l'eau chaude.

9. OVER ICE (Seulement ECAM61X.7Y)

Pour préparer la boisson procéder comme suit :

- Sur la page d'accueil (B) presser directement l'image relative à l'over ice :
- Sélectionner les paramètres qu'il est possible de personnaliser selon ses propres goûts en appuyant sur "Suivant" après chaque sélection :



- Verser les glaçons dans le verre (quantité suggérée : 6 glaçons) ;



- Positionner le verre sous la buse à café (A14) (fig. 19) et appuyer sur "Ok" : l'appareil commence la préparation et l'écran affiche l'image de la boisson sélectionnée avec une barre de progression qui se remplit au fur et à mesure que la préparation s'effectue ainsi qu'une description de chaque phase (mouture, préparation café) ;

Nota Bene :

- "Annuler" ou "Stop" : appuyer dessus si l'on souhaite interrompre complètement la préparation et revenir à la page d'accueil.
 - Une fois la préparation terminée, si l'on souhaite augmenter la quantité de café, il suffit d'appuyer sur "Extra" : après avoir atteint la quantité souhaitée, appuyer sur "Stop".
- À la fin de la préparation, appuyer sur "Mémoriser" pour mémoriser les nouveaux paramètres ou sur "Annuler" pour conserver les paramètres précédents.

Nota Bene :

Si sauvegardés, les nouveaux paramètres restent en mémoire SEULEMENT dans le profil sélectionné.

- Appuyer sur "Ok" pour revenir à la page d'accueil (B). L'appareil est prêt pour une nouvelle utilisation.

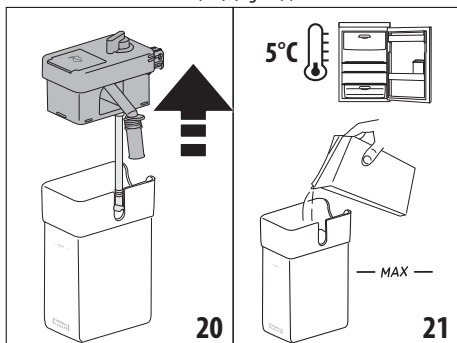
10. PRÉPARATION DE BOISSONS À BASE DE LAIT

Nota Bene :

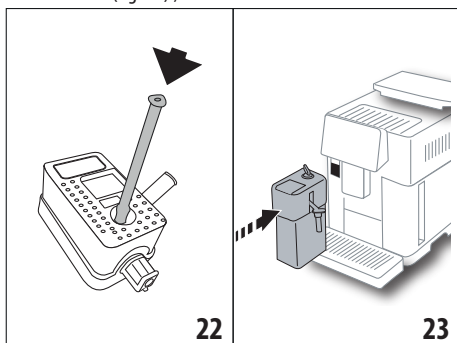
Pour éviter d'avoir un lait peu mousseux ou avec de grosses bulles, il faut toujours nettoyer le couvercle de la carafe à lait (D) comme décrit dans les paragraphes «10.5 Nettoyage de la carafe à lait après chaque utilisation» et «16.10 Nettoyage de la carafe à lait (D)».

10.1 Remplir et remplacer la carafe à lait

- Soulever le couvercle (D1) (fig.20) ;

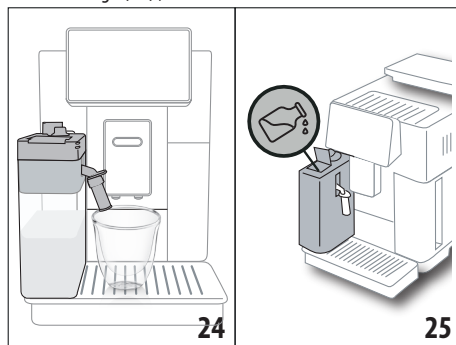


- Remplir la carafe à lait (D10) avec une quantité de lait suffisante, mais sans dépasser le niveau MAX imprimé sur la carafe (fig. 21). Tenir compte du fait que chaque cran imprimé sur la carafe correspond à environ 100 ml de lait ;
- S'assurer que le tube de prise de lait (D9) soit bien inséré dans le logement prévu sur le fond du couvercle de la carafe à lait (fig. 22) ;



- Remettre le couvercle sur la carafe à lait ;
- Accrocher la carafe à lait (D) aux gicleurs (A13) (fig. 23) en la poussant à fond : la machine émet un signal sonore (si la fonction signal sonore est active) ;
- Placer une tasse suffisamment grande sous les becs verseurs de la buse à café (A14) et sous la buse à lait (D7) (fig.

- Il est possible d'allonger la buse à lait en agissant sur la rallonge (D8) ;

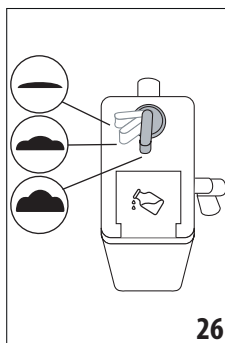


- Sélectionner la boisson souhaitée comme indiqué aux paragraphes suivants.




Nota Bene :

- Il y a sur le couvercle, une trappe (D2) pour faire l'appoint de lait (fig. 25) : si durant la préparation on voit que le lait commence à manquer, ajouter le lait par la trappe sans extraire la carafe et compléter la préparation de la boisson.
- Pour obtenir une mousse plus dense et homogène, utiliser du lait écrémé ou demi-écrémé et à la température du réfrigérateur (environ 5°C).
- ECAM61X.7Y** : En utilisant du lait à la température idéale (environ 5°C), le récipient thermique assure l'efficacité du système LatteCrea pendant environ 30 minutes hors du réfrigérateur.
- Si le mode "Économie d'énergie" est activé (voir paragraphe «6.9 Général»), la préparation de la boisson pourrait demander quelques secondes d'attente.
- La qualité de la mousse peut varier en fonction de :
 - type de lait ou boisson végétale ;
 - marque utilisée ;
 - ingrédients et valeurs nutritives.

10.2 Régler la quantité de mousse



En tournant le bouton de réglage mousse (D3) (fig. 26), on sélectionne la quantité de mousse du lait qui sera distribuée durant la préparation des boissons à base de lait.

Position du bouton	Description	Conseillé pour...
	Pas de mousse	LAIT CHAUD (non moussieux) /CAFFELATTE
	Peu de mousse	CORTADO / FLAT WHITE
	Max. mousse	CAPPUCCINO/ CAPPUCCINO+ / CAPPUCCINO MIX/ ESPRESSO MACCHIATO/ LATTE MACCHIATO / LAIT CHAUD (moussieux)

10.3 Votre boisson au lait d'une seule touche

Pour préparer les boissons à base de lait, appuyer directement sur la page d'accueil (B) sur l'image relative à la boisson souhaitée : l'appareil commence la préparation et l'écran (B5) affiche l'image de la boisson sélectionnée avec une barre de progression qui se remplit au fur et à mesure que la préparation s'effectue, ainsi qu'une description de chaque phase (mouture, préparation café, préparation lait, etc.).


Une fois la préparation terminée, le panneau de contrôle affiche le message "Votre boisson est prête !" : l'appareil est maintenant prêt pour une nouvelle utilisation.




Nota Bene :

Une fois la préparation terminée, si l'on souhaite augmenter la quantité de café, il suffit d'appuyer sur "Extra" : après avoir atteint la quantité souhaitée, appuyer sur "Stop".

10.4 Personnalisation de la boisson

Pour préparer une boisson au lait personnalisée procéder de la manière suivante :

- Appuyer sur  (B3) à la base de l'image relative à la boisson souhaitée : l'écran (B5) affiche les paramètres qu'il est possible de personnaliser selon ses propres goûts :

Quantité	
Arôme	
Bac à grains	

- Une fois les paramètres programmés, appuyer sur "Start" ;
- L'appareil commence la préparation et l'écran affiche l'image de la boisson sélectionnée avec une barre de progression qui se remplit au fur et à mesure que la préparation s'effectue ainsi qu'une description de chaque phase (mouture, préparation lait, préparation café, etc..).

- À la fin de la préparation, appuyer sur "Mémoriser" ou sur "Annuler" pour conserver les paramètres précédents.

Nota Bene :

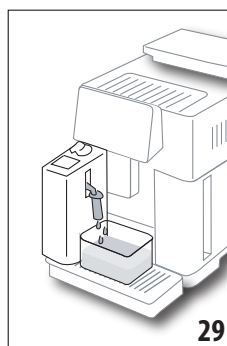
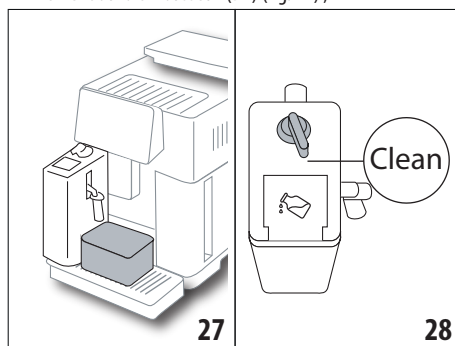
Si sauvegardés, les nouveaux paramètres restent en mémoire SEULEMENT dans le profil sélectionné.

- Appuyer sur "Ok" pour revenir à la page d'accueil (B). L'appareil est prêt pour une nouvelle utilisation.

10.5 Nettoyage de la carafe à lait après chaque utilisation


Après chaque préparation de boisson à base de lait, l'écran (B5) requiert le nettoyage du mousser à lait. Pour lancer le nettoyage procéder de la manière suivante :

- Laisser la carafe à lait (D) dans la machine (il n'est pas nécessaire de la vider) ;
- Placer une tasse ou un autre récipient sous le tube d'écoulement du lait moussieux (D7) (fig. 27) ;



3. Tourner le bouton de réglage mousse (D3) sur "Clean" (fig. 28) : de l'eau chaude et de la vapeur s'échappent de la buse à lait (fig. 29). Le nettoyage s'interrompt automatiquement ;
4. Remettre le bouton de réglage sur l'une des sélections de la mousse ;
5. Extraire la carafe à lait et la mettre au réfrigérateur.

Nota Bene :

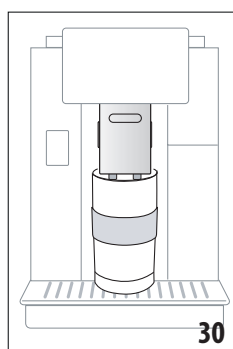
- Si l'on doit préparer plusieurs tasses de boissons à base de lait, nettoyer la carafe à lait après la dernière boisson. Pour procéder aux préparations suivantes, lorsqu'on visualise le message pour la fonction "Clean", appuyer sur "Annuler".
- Si le nettoyage n'est pas effectué, l'écran affiche le symbole  (B8) pour rappeler qu'il faut procéder au nettoyage de la carafe à lait.

- Le lait resté dans la carafe à lait peut être conservé au réfrigérateur.
- Dans certains cas, pour effectuer le nettoyage, il faut attendre la chauffe de la machine.
- Pour obtenir un nettoyage correct, attendre la fin de la fonction CLEAN. Il est toutefois possible d'interrompre le nettoyage de la carafe à lait en appuyant sur "Stop".

11. MUG TO GO (Seulement ECAM61X.7Y)

Mug To Go est une fonction qui convient à ceux qui souhaitent créer une boisson personnalisée à emmener avec soi. On choisit les ingrédients (café uniquement, café avec lait ou café avec eau chaude) et l'ordre de préparation et l'on personnalise la quantité adéquate.

Pour préparer la boisson procéder comme suit :



1. Enlever le couvercle du mug de voyage (C9) ;
2. Relever la buse à café (A14) et y mettre au-dessous le gobelet du mug de voyage (fig. 30) ;
3. Sur la page d'accueil (B), presser directement l'image relative à la fonction Mug to go ;

Si la boisson a déjà été mémorisée, l'appareil commence la préparation.

Si c'est la première fois que l'on prépare la boisson, procéder de la manière suivante :

4. Sélectionner jusqu'à 2 ingrédients dans l'ordre de préparation souhaité et appuyer sur "Suivant" ;
5. Sélectionner les préférences pour les ingrédients choisis et appuyer sur "Suivant" ;
6. Appuyer sur "Ok" pour lancer la préparation ;
7. Appuyer sur "Stop" lorsqu'on atteint la quantité souhaitée de l'ingrédient en cours de préparation ;
8. Une fois la préparation terminée, appuyer sur "Mémoriser" pour mémoriser la recette ou sur "Annuler" si l'on ne veut pas mémoriser
9. Appuyer sur "Ok" pour revenir à la page d'accueil.

L'appareil est prêt pour une nouvelle utilisation.

Tableau des quantités programmables de chaque ingrédient (veiller à ce que la quantité globale des 2 ingrédients ne dépasse pas la capacité du mug de voyage)		
Ingrédient	Quantité minimale	Quantité maximale
Café	40 ml	240 ml

Lait	50 ml	470 ml
Eau	50 ml	260 ml

Nota Bene :

- Si sauvegardés, les nouveaux paramètres restent en mémoire SEULEMENT dans le profil sélectionné.
- Pour un meilleur résultat il est recommandé de préchauffer le mug avec de l'eau chaude.
- L'utilisation du mug de voyage n'est conseillé que pour les boissons présentes sur la machine.
- **Recettes utilisant la carafe à lait (D)** : à la fin de la préparation, nettoyer la carafe à lait (voir paragraphe «10.5 Nettoyage de la carafe à lait après chaque utilisation») ensuite la mettre au réfrigérateur.
- Si vous voulez utiliser un mug de voyage autre que celui fourni, gardez à l'esprit qu'il doit avoir une hauteur maximale de 14 cm.

Attention

- Ne pas utiliser pour la préparation de lait pour nouveau-nés.
- L'utilisation est conseillée pour un max de 2 heures : une fois ce temps écoulé, vider et nettoyer comme indiqué au paragraphe suivant.

11.1 Nettoyage du mug de voyage après chaque usage

Pour des raisons d'hygiène, on recommande de nettoyer le mug de voyage (C9) après chaque usage.

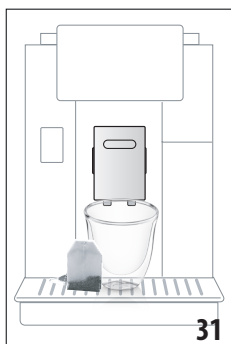
Procéder de la manière suivante :

1. Ouvrir le mug de voyage et rincer le gobelet et le couvercle à l'eau potable (40°C).
2. Éliminer la saleté visible à l'aide d'une éponge.
3. Plonger tous les composants dans de l'eau chaude à 40 °C avec un liquide vaisselle doux / neutre pendant au moins 30 minutes et rincer abondamment avec de l'eau chaude à 40 °C. Ne pas utiliser de liquides vaisselle parfumés.
4. Nettoyer l'intérieur du gobelet avec du liquide vaisselle doux / neutre et rincer avec de l'eau chaude potable à 40 °C. Ne pas utiliser de matériel abrasif : cela pourrait endommager la surface du gobelet.
5. Essuyer tous les composants à l'aide d'un chiffon ou d'un torchon sec et propre, ou avec du papier absorbant, puis ré-assembler.
6. Toutes les semaines, laver le couvercle au lave-vaisselle. Le gobelet du mug de voyage n'est pas lavable au lave-vaisselle.

12. FONCTION THÉ

Pour préparer le thé, procéder de la manière suivante :

1. Mettre le sachet de thé dans la tasse et la positionner sous la buse (A14) (fig. 31) ;



2. Sur la page d'accueil (B) presser l'image relative à la fonction thé ;
3. Régler les paramètres qu'il est possible de personnaliser en fonction de ses goûts :

"Quantité"	
"Tempér."	 <i>Un type de thé différent (blanc, vert, oolong, noir) s'affiche à chaque température</i>

4. Appuyer sur "Start" pour lancer la préparation : l'appareil commence la préparation et l'écran (B5) affiche l'image de la boisson avec une barre de progression qui se remplit au fur et à mesure que la préparation s'effectue, ainsi qu'une description de la phase (préparation eau) ;
5. À la fin de la préparation, appuyer sur "Mémoriser" pour mémoriser ou sur "Annuler" pour conserver les paramètres précédents ;
6. Appuyer sur "Ok" pour revenir à la page d'accueil.

L'appareil est maintenant prêt pour une nouvelle utilisation.

Nota Bene :

- Si sauvegardés, les nouveaux paramètres restent en mémoire SEULEMENT dans le profil sélectionné.
- Si le mode "Économie d'énergie" est activé, la préparation d'eau chaude pourrait demander quelques secondes d'attente.
- Pour interrompre manuellement la préparation appuyer sur "Stop" ou "Annuler".
- Dès la préparation terminée, si l'on veut augmenter la quantité d'eau dans la tasse, il suffit d'appuyer sur "Extra" : après avoir atteint la quantité souhaitée, appuyer sur "Stop".

13. PRÉPARATION EAU CHAUDE

Pour préparer de l'eau chaude, procéder de la manière suivante :

1. Positionner une tasse sous la buse (A14).
2. Sélectionner la fonction comme spécifié dans les paragraphes suivants.

13.1 La boisson d'une seule touche

Presser l'image relative à l'eau chaude directement sur la page d'accueil (B) : l'appareil commence la préparation et l'écran (B5) affiche l'image de la boisson avec une barre de progression qui se remplit au fur et à mesure que la préparation s'effectue ainsi qu'une description de la phase (préparation eau).

Une fois la préparation terminée, l'écran affiche le message "Votre boisson est prête !" : l'appareil est maintenant prêt pour une nouvelle utilisation.

Nota Bene :

Dès la préparation terminée, si l'on veut augmenter la quantité d'eau dans la tasse, il suffit d'appuyer sur "Extra" : après avoir atteint la quantité souhaitée, appuyer sur "Stop".

13.2 Personnalisation de la boisson

Pour préparer la quantité souhaitée d'eau chaude, procéder de la manière suivante :

1. Presser (B3) à la base de l'image relative à l'eau chaude : l'écran (B5) affiche la quantité à personnaliser selon ses propres goûts :




2. Une fois la quantité sélectionnée, appuyer sur "Start" : l'appareil commence la préparation et l'écran affiche l'image de la boisson avec une barre de progression qui se remplit au fur et à mesure que la préparation s'effectue ainsi qu'une description de la phase (préparation eau).
3. Une fois la préparation terminée, appuyer sur "Mémoriser" pour mémoriser ou sur "Annuler" pour conserver les paramètres précédents.
4. Appuyer sur "Ok" pour revenir à la page d'accueil.



L'appareil est maintenant prêt pour une nouvelle utilisation.

Nota Bene :

- Si le mode "Économie d'énergie" est activé, la préparation d'eau chaude pourrait demander quelques secondes d'attente.
- Pour interrompre manuellement la préparation d'eau chaude appuyer sur "Stop" et "Annuler".
- Une fois la préparation terminée, si l'on souhaite augmenter la quantité de café, il suffit d'appuyer sur "Extra" : après avoir atteint la quantité souhaitée, appuyer sur "Stop".

14. PERSONNALISATION GUIDÉE DE LA BOISSON (MY)

Cette fonction permet de personnaliser toutes les boissons qui ont, à l'intérieur des paramètres boisson, le symbole MY à la base de l'image (sur la page d'accueil (B) appuyer sur  à la base de l'image relative à la boisson souhaitée). Pour personnaliser procéder de la manière suivante :

1. S'assurer que le profil (B2) pour lequel on souhaite personnaliser la boisson est actif ;
2. Appuyer sur  (B3) à la base de l'image relative à la boisson souhaitée ;
3. Appuyer sur  à la base de l'image relative à la boisson ;
4. Appuyer sur "Ok" et suivre la procédure guidée ;
5. Sélectionner la préférence et appuyer sur "Suivant" pour passer à la phase suivante (ou sur "Précédent" pour revenir à la page précédente) ;
6. Appuyer sur "Ok" pour lancer la préparation ;
7. La préparation commence et l'appareil propose la page-écran de personnalisation de la quantité illustrée par une barre verticale (en cas de boissons avec plusieurs ingrédients, procéder à la personnalisation des deux ingrédients).
8. Lorsque la quantité atteint la quantité minimale programmable, l'écran (B5) affiche "Stop".
9. Appuyer sur "Stop" lorsqu'on atteint la quantité souhaitée en tasse.
10. Si le résultat en tasse est celui souhaité, appuyer sur "Mémoriser" pour mémoriser ou sur "Annuler" pour conserver les paramètres précédents.
11. Appuyer sur "Ok" pour revenir à la page d'accueil.

L'appareil revient à la page d'accueil.


Nota Bene :

- Si sauvegardés, les nouveaux paramètres restent en mémoire SEULEMENT dans le profil sélectionné.
- En personnalisant une boisson monodose (1 tasse) on personnalise automatiquement aussi sa boisson double dose (2 tasses) et la machine affiche le message "Valeurs mémorisées pour 1 et 2 tasses" ;
- Il est possible de personnaliser les boissons même en se connectant avec l'App DeLonghi Coffee Link.
- Il est possible de quitter la programmation à tout moment en appuyant sur "Annuler" : les valeurs ne seront pas sauvegardées.
- Une fois la boisson personnalisée, à l'intérieur des paramètres, on voit s'afficher "Réinitialiser" (sous l'image) et "my" (parmi les sélections de la quantité). En appuyant sur "Réinitialiser" les paramètres de la boisson reviennent aux valeurs d'usine.

Tableau quantités boissons		
Boisson	Quantité standard	Quantité programmable
ESPRESSO	40 ml	20-180 ml
ESPRESSO OPTIMAL	40 ml	30-60 ml
2X ESPRESSO	40 ml + 40 ml	20-180 ml + 20-180 ml
CAFÉ	180 ml	100-240 ml
LONG	160 ml	115-250 ml
DOPPIO+	120 ml	80-180 ml
AMERICANO	150 ml	70-480 ml
THÉ	150 ml	20-420 ml
EAU CHAUDE	250 ml	20-420 ml
Seulement modèles 61x.7y		
LONG BLACK	200 ml	90-480 ml
OVER ICE	100 ml	40-240 ml

15. SÉLECTIONNER SON PROFIL

Suivant le modèle, il est possible de mémoriser 3 ou 5 profils différents, chacun desquels est associé à une icône différente.

Les personnalisations des boissons sont gardées en mémoire dans chaque profil (voir chap. »14. Personnalisation guidée de la boisson (My)  » et l'ordre dans lequel toutes les boissons s'affichent dépend de la fréquence de sélection.

Pour sélectionner un profil procéder de la manière suivante :

1. Sur la page d'accueil (B), appuyer sur le profil actuellement utilisé (B2) : la liste des profils sélectionnables s'affichera ;
2. Sélectionner donc le profil souhaité.

Nota Bene :

- Une fois la sélection effectuée, les couleurs des barres présentes dans les paramètres boisson seront de la même couleur que le profil ;
- Il est possible de renommer son propre profil en se connectant à la DeLonghi Coffee Link App ;
- Pour personnaliser l'icône du profil, consulter le paragraphe «6.7 Modifier le profil».

16. NETTOYAGE

16.1 Nettoyage de la machine

Les pièces suivantes de la machine doivent être nettoyées périodiquement :

- le circuit interne de la machine ;
- le bac récupérateur de marcs de café (A25) ;

- l'égouttoir (A24) et la grille égouttoir (A22) ;
- le réservoir de l'eau (A20) ;
- la buse à café (A14) ;
- l'entonnoir pour l'introduction du café pré-moulu (A3) ;
- l'infuseur (A11), accessible après avoir ouvert le volet de service (A10) ;
- la carafe à lait (D).

Attention !

- Pour le nettoyage de la machine, ne pas utiliser de solvants, de nettoyants abrasifs ou de l'alcool. Avec les super-automatiques De'Longhi, il n'est pas nécessaire d'utiliser d'additifs chimiques pour le nettoyage de la machine.
- Les composants lavables au lave-vaisselle sont :
 - carafe à lait (D)
 - bac récupérateur de marc (A25)
 - égouttoir (A24)
 - grille égouttoir (A22)
 - gicleurs buses à café (A16) et (A17)
- Ne pas utiliser d'objets métalliques pour retirer les incrustations ou les dépôts de café car ils pourraient rayer les surfaces en métal ou en plastique.

16.2 Nettoyage du circuit interne de la machine

Pour des périodes d'inutilisation supérieures à 3-4 jours il est vivement recommandé, avant d'utiliser la machine, de l'allumer et d'effectuer 2-3 rinçages en sélectionnant la fonction "Rinçage" (paragraphe «6.1 Rinçage»).

Nota Bene :

Il est normal que, après avoir effectué ce nettoyage, il y ait de l'eau dans le bac récupérateur de marc de café (A25).

16.3 Nettoyage du bac récupérateur de marc de café

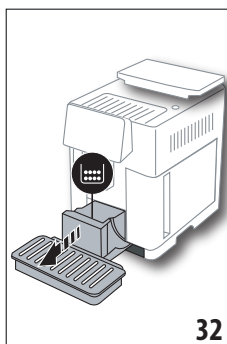
Lorsque l'écran (B5) affiche "Vider le bac récupérateur de marc", il faut le vider et le nettoyer. Tant que le bac récupérateur de marc n'est pas nettoyé (A25) la machine ne peut pas préparer le café. L'appareil signale la nécessité de vider le bac récupérateur de marc même s'il n'est pas plein, si 72 heures se sont écoulées depuis la première préparation effectuée (pour que le décompte des 72 heures soit effectué correctement, la machine ne doit jamais être éteinte avec l'interrupteur général - (A7)).

Attention ! Risque de brûlures

Si l'on prépare à la suite plusieurs boissons à base de lait, le plateau métallique d'appui des tasses (A21) devient chaud. Attendre qu'il refroidisse avant de le toucher, et le saisir uniquement par l'avant.

Pour effectuer le nettoyage (avec la machine allumée) :

1. Extraire l'égouttoir (A24) et le bac récupérateur de marc (A25) (fig. 32) ;



32

2. Vider et nettoyer soigneusement l'égouttoir et le bac récupérateur de marc en veillant à éliminer tous les résidus pouvant se déposer sur le fond : le pinceau fourni (C5) est doté d'une spatule adaptée à cette opération.
3. Remettre en place l'égouttoir, la grille et le bac récupérateur de marc de café.

Attention !

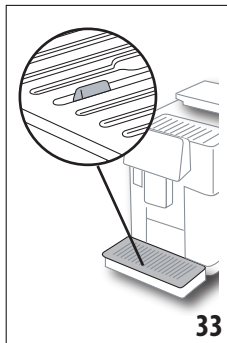
Lors de l'extraction de l'égouttoir, il est obligatoire de toujours vider le bac récupérateur de marc de café même s'il est peu rempli. Si cette opération n'est pas effectuée, lors de la préparation des cafés suivants, le bac récupérateur de marc de café peut se remplir plus que prévu et obstruer la machine.

16.4 Nettoyage de l'égouttoir et de la grille égouttoir

Attention !

L'égouttoir (A24) est doté d'un flotteur (A23) (de couleur rouge) qui indique le niveau d'eau présent (fig. 33). Avant que ce flotteur ne commence à dépasser du plateau métallique d'appui pour les tasses (A21), il faut vider l'égouttoir et le nettoyer, autrement l'eau peut déborder et endommager la machine, le plan d'appui ou la zone autour. Pour retirer l'égouttoir, procéder de la manière suivante :

1. Extraire l'égouttoir et le bac récupérateur de marc de café (A25) (fig. 32) ;
2. Contrôler le bac de récupération de la condensation de couleur rouge et, si plein, le vider ;



33

3. Retirer le plateau d'appui pour tasses (A21), la grille égouttoir (A22), ensuite vider l'égouttoir et le bac récupérateur de marc et laver tous les composants ;
4. Réinsérer l'égouttoir muni de grille et de bac récupérateur de marc de café.

Attention !

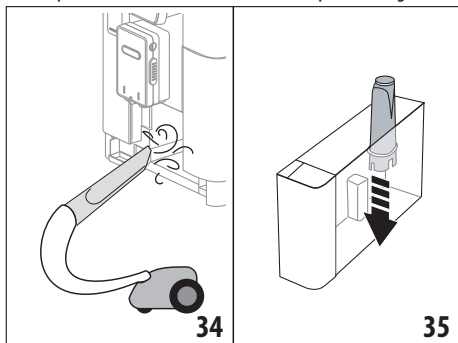
Lors de l'extraction de l'égouttoir, il est obligatoire de toujours vider le bac récupérateur de marcs de café même s'il est peu rempli. Si cette opération n'est pas effectuée, lors de la préparation des cafés suivants, le bac récupérateur de marcs peut se remplir plus que prévu et obstruer la machine.

16.5 Nettoyage interne de la machine

Risque de décharges électriques !

Avant de réaliser les opérations de nettoyage des parties internes, la machine doit être éteinte (voir «5. Arrêt de l'appareil») et débranchée du secteur. Ne jamais plonger la machine dans l'eau.

1. Contrôler régulièrement (environ une fois par mois) que l'intérieur de la machine (accessible une fois l'égouttoir (A24) enlevé) n'est pas sale. Si nécessaire éliminer les dépôts de café à l'aide du pinceau fourni (C5) et d'une éponge.
2. Aspirer tous les résidus à l'aide d'un aspirateur (fig. 34).



16.6 Nettoyage du réservoir d'eau

Nettoyer le réservoir d'eau régulièrement (environ une fois par mois) et à chaque remplacement du filtre adoucisseur (C7)(A20).

1. Extraire le réservoir d'eau (fig. 3), retirer le filtre adoucisseur (si présent) et le rincer à l'eau courante ;
2. Vider le réservoir d'eau et le nettoyer avec un chiffon humide et un peu de liquide vaisselle. Rincer soigneusement à l'eau ;
3. Réinsérer le filtre (fig. 35), remplir le réservoir d'eau fraîche jusqu'au niveau MAX (imprimé sur le côté interne) (fig. 4) et réinsérer le réservoir (fig. 5) ;
4. (uniquement si le filtre adoucisseur est inséré) Faire couler 100ml d'eau chaude pour réactiver le filtre.

Nota Bene :

Pour des périodes d'inutilisation supérieures à 3-4 jours il est recommandé de nettoyer le réservoir comme décrit ci-dessus.

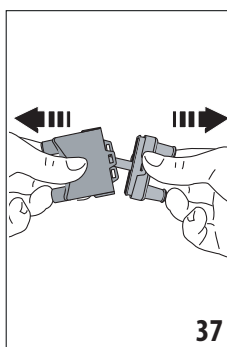
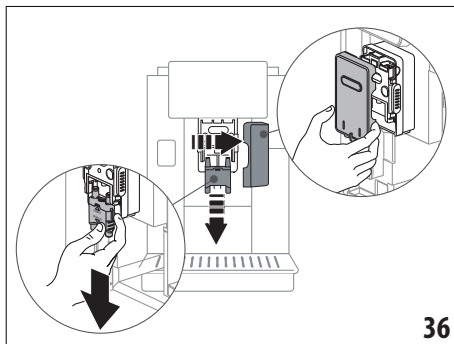
16.7 Nettoyage des gicleurs café

Nettoyer les gicleurs café (A16) et (A17) lorsque requis par la machine (environ une fois par mois) comme spécifié ci-après.

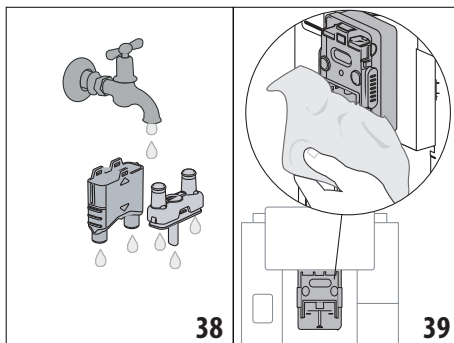
Nota Bene :

Si l'on veut remettre le nettoyage à un autre moment appuyer sur "Annuler" : l'appareil reproposera le message au prochain allumage.

1. Ôter le couvercle de la buse (A15) en le tirant vers l'extérieur, puis extraire les gicleurs vers le bas (fig. 36) : appuyer sur "Suivant" ;



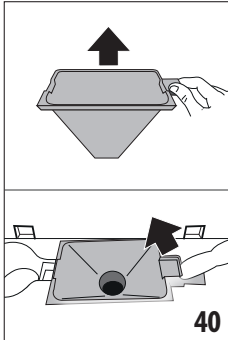
2. Séparer les deux gicleurs (A16) et (A17) (fig. 37) ;
3. Rincer les gicleurs à l'eau courante (fig. 38) : le lavage au lave-vaisselle est conseillé. Autrement bien nettoyer avec de l'eau tiède et du liquide vaisselle doux ;
4. Nettoyer avec une éponge le logement des gicleurs extractibles (fig. 39) ;



5. Ré-assembler les gicleurs, puis les raccrocher à la buse, veiller à ce que l'inscription "INSERT" se trouve sur la partie supérieure et soit visible une fois les gicleurs insérés ;
6. Refermer la buse avec le couvercle.
7. Appuyer sur "Ok" pour confirmer le nettoyage.

16.8 Nettoyage de l'entonnoir pour l'introduction du café pré-moulu

Procéder régulièrement (environ une fois par mois) au nettoyage de l'entonnoir pour l'introduction du café pré-moulu (A3). Procéder de la manière suivante :



1. Ouvrir le couvercle (A2) (fig. 16) ;
2. Extraire l'entonnoir (fig. 40) et le nettoyer avec le pinceau fourni (C5) ;
3. Si nécessaire nettoyer l'entonnoir à l'eau chaude et avec du liquide vaisselle ou au lave-vaisselle ;
4. Remettre l'entonnoir dans son logement ;
5. Refermer le couvercle.

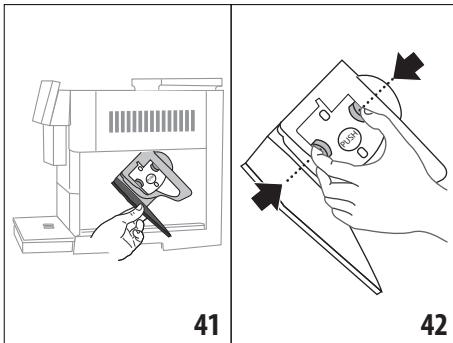
16.9 Nettoyage de l'infuseur

L'infuseur (A11) doit être nettoyé au moins une fois par mois.

Attention !

L'infuseur ne peut pas être extrait quand la machine est allumée.

1. S'assurer que la machine ait effectué correctement l'arrêt (voir chapitre «5. Arrêt de l'appareil») ;
2. Extraire le réservoir d'eau (A20) (fig. 4) ;
3. Ouvrir le volet infuseur (A10) (fig. 41) situé sur le côté droit ;

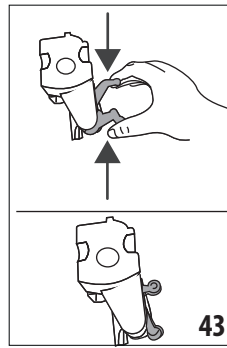


4. Pousser vers l'intérieur les deux boutons de décrochage tout en tirant l'infuseur vers l'extérieur pour l'extraire (fig. 42) ;
5. Plonger pendant environ 5 minutes l'infuseur dans l'eau puis le rincer sous le robinet ;

Attention !

RINCER UNIQUEMENT À L'EAU

PAS DE NETTOYANTS - PAS DE LAVE-VAISSELLE



6. Nettoyer l'infuseur sans utiliser de nettoyants, il pourrait s'abîmer.
7. À l'aide du pinceau (C5), nettoyer d'éventuels résidus de café sur le logement de l'infuseur, visibles depuis le volet infuseur ;
8. Après le nettoyage, remettre l'infuseur en place en enfilaant dans le support ; puis appuyer sur l'inscription PUSH jusqu'au « clic » d'accrochage ;

Nota Bene :

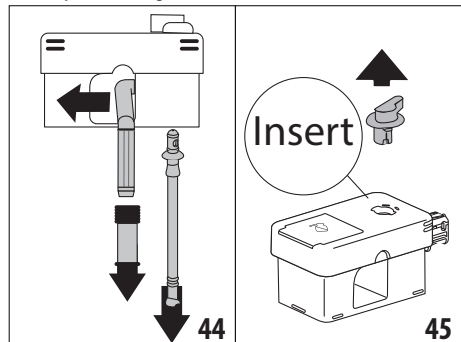
Si l'infuseur est difficile à insérer, il est nécessaire (avant l'insertion) de le mettre à la bonne dimension en appuyant sur les deux leviers (fig. 43).

9. Une fois inséré, s'assurer que les deux boutons colorés aient joué vers l'extérieur ;
10. Fermer le volet infuseur ;
11. Réinsérer le réservoir à eau.

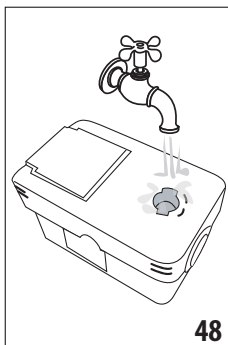
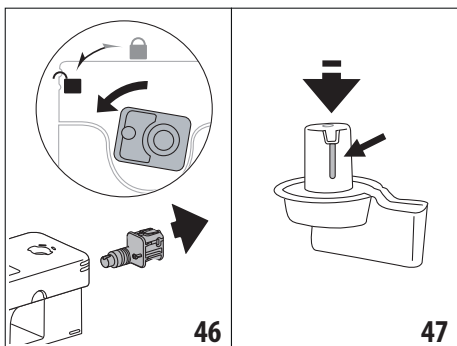
16.10 Nettoyage de la carafe à lait (D)

Nettoyer la carafe à lait après chaque préparation du lait, en suivant les instructions suivantes :

1. Soulever le couvercle de la carafe à lait (D1) (fig. 20) ;
2. Ôter la buse à lait (D7), la rallonge buse à lait (D8) et le tube de prise (D9) (fig. 44) ;



3. Tourner le bouton de réglage mousse dans le sens des aiguilles d'une montre (D3) jusqu'à la position "Insert" (fig. 45) et l'ôter ;
4. Tourner et ôter le connecteur de la carafe à lait (D5) (fig. 46).



5. Laver au lave-vaisselle tous les composants et la carafe, en les positionnant sur le panier supérieur du lave-vaisselle. Si l'on ne dispose pas d'un lave-vaisselle, laver à la main comme indiqué dans la note à la fin du paragraphe.

6. Faire particulièrement attention à ce qu'il n'y ait pas de résidus de lait sur le creux et le tube situés sous le bouton (fig. 47) :

- éventuellement raclez le tube à l'aide d'un cure-dent ;
- 7. Rincer l'intérieur du logement du bouton de réglage de la mousse à l'eau courante (fig. 48) et l'orifice d'enclenchement du connecteur de la carafe à lait ;
- 8. Vérifier également que le tube de prise et le tube d'écoulement du lait mousseux ne soient pas bouchés par des résidus de lait ;
- 9. Ré-assembler tous les composants du couvercle ;
- 10. Remettre le couvercle sur la carafe à lait.

Nota Bene : lavage à la main

Le lavage au lave-vaisselle assure une hygiène parfaite de tous les composants de la carafe à lait : en cas de lavage à la main, laver soigneusement tous les composants de la carafe à lait à l'eau chaude et les plonger dans une cuvette d'eau chaude, les y laisser pendant environ 30 minutes, avant de procéder comme indiqué à partir du point (6).

17. DÉTARTRAGE ☺

Attention !

- Avant l'utilisation, lire les instructions et l'étiquette de détartrant reportées sur l'emballage du détartrant.

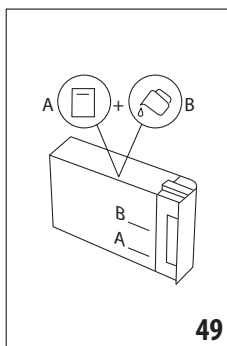
- Il est conseillé d'utiliser exclusivement un détartrant De'Longhi. L'utilisation de détartrants non appropriés, ainsi que le détartrage non régulièrement effectué, peut entraîner l'apparition de défauts non couverts par la garantie du producteur.
- Le détartrant peut endommager les surfaces délicates. Si le produit est renversé accidentellement, essuyer immédiatement.

Pour effectuer le détartrage	
Détartrant	Détartrant De'Longhi
Réceptacle	Capacité conseillée : 2 l
Temps	~50min

Détartrer la machine lorsque l'écran (B5) affiche le message relatif : si l'on souhaite procéder tout de suite au détartrage, appuyer sur "OK" et suivre les opérations à partir du point (8). Pour remettre le détartrage à un autre moment, appuyer sur "Annuler" : sur la page d'accueil (B) le symbole ☺ (B7) rappelle que l'appareil a besoin d'être détartré. (Le message sera reproposé à chaque allumage).

Pour accéder au menu de détartrage :

1. Sur l'écran, appuyer sur l'icône du menu réglages (B6) ;
2. Sélectionner l'option "Détartrage" ;
3. Appuyer sur "Suivant" pour entrer dans la procédure de détartrage guidée ;
4. Appuyer sur "Ok" pour lancer ;
5. Insérer la buse pour détartrage (C7) (fig. 7) ;
6. Extraire et vider l'égouttoir (A24) et le bac récupérateur de marcs (A25) (fig. 11) ; puis les réinsérer tous les deux et appuyer sur "Suivant" ;
7. Extraire le réservoir d'eau (A20), soulever le couvercle (A19) et (si inséré) enlever le filtre (C7) ;
8. Verser le détartrant dans le réservoir d'eau jusqu'au niveau A (correspondant à une bouteille de 100ml) présent sur le côté interne du réservoir ; ajouter ensuite de l'eau (un litre) jusqu'au niveau B (fig. 49). Réinsérer le réservoir d'eau (avec le couvercle) et appuyer sur "Suivant" ;



9. Positionner un récipient vide ayant une capacité minimale de 2 litres sous les buses (fig. 8). Appuyer sur "Ok" pour lancer le programme ("Précédent" si l'on veut revenir à la page-écran précédente ou "Annuler" si l'on veut quitter la procédure mais sans oublier d'enlever la solution détartrante du réservoir)

Attention ! Risque de brûlures

De l'eau chaude contenant des acides s'écoule des buses. Éviter tout contact avec cette solution.

10. Le programme de détartrage démarre et la solution détartrante s'écoule aussi bien de la buse pour détartrage que de la buse à café/ eau chaude (fig. 9) en effectuant automatiquement toute une série de rinçages à intervalles pour éliminer les résidus de calcaire de l'intérieur de la machine ; Après environ 30 minutes, l'appareil interrompt le détartrage ;
11. L'appareil est maintenant prêt pour un processus de rinçage avec de l'eau fraîche. Vider le récipient utilisé pour recueillir la solution détartrante, extraire le réservoir d'eau, le vider, le rincer à l'eau courante, le remplir jusqu'au niveau MAX avec de l'eau fraîche et l'insérer dans la machine. Appuyer sur "Suivant" ;
12. Après l'avoir vidé, repositionner le récipient utilisé pour récupérer la solution détartrante sous les buses et appuyer sur "Ok" pour lancer le processus de rinçage ;
13. L'eau chaude s'écoule de la buse pour détartrage et de la buse à café/ eau chaude ;
14. Lorsque l'eau dans le réservoir est finie, vider le récipient utilisé pour récupérer l'eau de rinçage ;
15. Extraire le réservoir d'eau, réinsérer, si enlevé précédemment, le filtre adoucisseur. Appuyer sur "Suivant" pour continuer ;
16. Remplir le réservoir d'eau fraîche jusqu'au niveau MAX, le réinsérer dans la machine et appuyer sur "Suivant" pour continuer ;
17. Après l'avoir vidé, replacer le récipient utilisé pour récupérer la solution détartrante sous les buses et appuyer sur "Ok" pour lancer un autre cycle de rinçage ;
18. Le rinçage démarre ;
19. Lorsque l'eau dans le réservoir est finie, vider le récipient utilisé pour récupérer l'eau de rinçage, enlever, vider et réinsérer l'égouttoir (A24) et le bac récupérateur de marcs (A25) ;
20. Extraire le réservoir de l'eau, le remplir jusqu'au niveau max et le réinsérer dans la machine, puis appuyer sur "Suivant"
21. Le processus de détartrage est ainsi terminé : appuyer sur "Ok". L'appareil effectue un chauffage rapide et, à la fin, revient à la page d'accueil.

Nota Bene :

- Si le cycle de détartrage ne se termine pas correctement (ex. coupure de courant), nous conseillons de répéter le cycle ;
- Il est tout à fait normal, après avoir effectué le cycle de détartrage, de trouver de l'eau dans le bac récupérateur de marcs de café (A25).
- L'appareil a besoin d'un troisième rinçage, si le réservoir d'eau n'a pas été rempli jusqu'au niveau MAX : ceci pour

s'assurer que la solution détartrante a complètement été vidée des circuits internes de l'appareil. Avant de lancer le rinçage, se rappeler de vider l'égouttoir.

18. PROGRAMMATION DE LA DURETÉ DE L'EAU

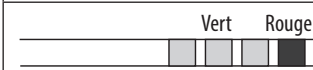

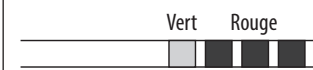

L'alarme détartrage s'affiche après une période de fonctionnement prédéfinie qui dépend de la dureté de l'eau. La machine est préconfigurée en usine sur le "Niveau 4" de dureté. Il est possible de programmer la machine en fonction de la dureté réelle de l'eau courante dans les différentes régions, en rendant ainsi l'opération de détartrage moins fréquente.

18.1 Mesure de la dureté de l'eau

1. Enlever de son emballage la bande réactive "Total hardness test" (C1) fournie avec le "Quick start guide".
2. Plonger entièrement la bande réactive dans un verre d'eau pendant environ une seconde.
3. Extraire la bande de l'eau et la secouer légèrement. Après une minute, 1, 2, 3 ou 4 petits carrés rouges se forment, en fonction de la dureté de l'eau ; chaque petit carré correspond à 1 niveau.

18.2 Réglage de la dureté de l'eau

1. Sur l'écran (B5) presser l'icône du menu paramètres (B6) ;
2. Sélectionner l'option "Dureté de l'eau" ;
3. Effectuer la procédure indiquée au paragraphe précédent et relever le niveau de dureté de l'eau ;
4. Appuyer sur le rond correspondant au niveau de dureté relevé au point précédent comme spécifié dans le tableau suivant :

Total Hardness test (C1)	Dureté de l'eau
	Niveau 1
	Niveau 2
	Niveau 3
	Niveau 4

5. La machine est maintenant reprogrammée selon le nouveau réglage de la dureté de l'eau.
6. Appuyer sur "←" pour revenir à la page d'accueil (B).

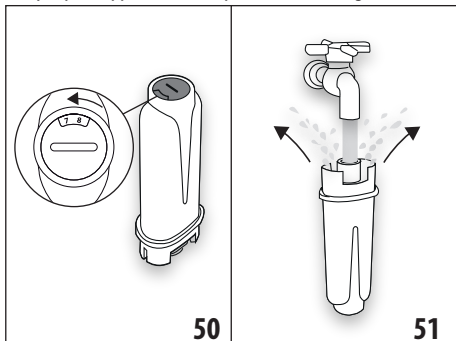
19. FILTRE ADOUCISSEUR

Certains modèles sont dotés d'un filtre adoucisseur (C7) : si votre modèle n'en est pas doté, nous vous conseillons de l'acheter auprès des centres d'assistance agréés De'Longhi.

Pour une utilisation correcte du filtre, suivre les instructions indiquées ci-après.

19.1 Installation du filtre

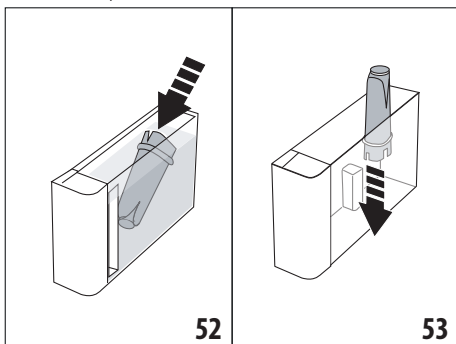
1. Appuyer sur le menu paramètres (B6);
2. Sélectionner l'option "Filtre à eau";
3. Appuyer sur "Ok" pour entrer dans la procédure guidée
4. Enlever le filtre de son emballage et tourner le dateur jusqu'à l'apparition des 2 prochains mois (fig. 50);



Nota Bene :

Le filtre a une durée de deux mois si l'appareil est utilisé normalement, en revanche, si la machine n'est pas utilisée tout en ayant le filtre installé, celui-ci a une durée de 3 semaines maximum.

5. Appuyer sur "Suivant" pour continuer ("Précédent" pour revenir à la page-écran précédente; "Annuler" pour annuler l'opération);
6. Pour activer le filtre, faire couler de l'eau du robinet dans l'orifice central du filtre (fig. 51) jusqu'à ce que l'eau sorte par les ouvertures latérales pendant plus d'une minute. Appuyer sur "Suivant";
7. Extraire le réservoir d'eau (A20) de la machine (fig. 3) et le remplir d'eau; insérer le filtre dans le réservoir d'eau en le plongeant complètement pendant une dizaine de secondes, en l'inclinant et en appuyant légèrement dessus afin de permettre aux bulles d'air de sortir (fig. 52). Appuyer sur "Suivant";



8. Insérer le filtre dans le logement prévu à cet effet (fig. 53) et le presser à fond; appuyer sur "Suivant";
9. Refermer le réservoir à l'aide du couvercle (A19), puis réinsérer le réservoir dans la machine (fig. 5).
10. Insérer la buse pour détartrage (C7). Appuyer sur "Suivant";
11. Positionner un récipient vide ayant une capacité minimale de 0,5 litres (fig. 8) sous la buse et appuyer sur "Ok" pour activer le filtre;
12. L'appareil fait couler de l'eau chaude et s'interrompt automatiquement. Appuyer sur "Ok" pour revenir à la page d'accueil (B);
13. Le filtre est maintenant actif et il est possible de continuer à utiliser la machine.

19.2 Remplacement du filtre

Remplacer le filtre (C7) quand l'écran (B5) affiche le message relatif : pour procéder tout de suite au remplacement, appuyer sur "Ok" et suivre les opérations à partir du point 4. Pour remettre le remplacement à un autre moment, appuyer sur "Annuler" : l'écran affiche le symbole (B9) pour rappeler qu'il faut remplacer le filtre.

Pour le remplacement, procéder comme suit ;

1. Appuyer sur le menu paramètres (B6);
2. Sélectionner l'option "Remplacer le filtre à eau" : appuyer sur "Suivant";
3. Appuyer sur "Ok" pour entrer dans la procédure guidée ;
4. Extraire le réservoir d'eau (A20) et le filtre usagé. Appuyer sur "Suivant" pour continuer ("Précédent" pour revenir à la page-écran précédente; "Annuler" pour annuler l'opération);
5. Procéder en suivant les opérations illustrées au paragraphe précédent à partir du point (4).

Nota Bene :

Quand les deux mois de durée se sont écoulés (voir dateur), ou si l'appareil n'est pas utilisé pendant 3 semaines, procéder au remplacement du filtre même si la machine ne l'exige pas encore.

19.3 Retrait du filtre

Pour continuer à utiliser l'appareil sans le filtre (C7), il faut le retirer et signaler son retrait. Procéder de la manière suivante :

1. Appuyer sur le menu paramètres (B6);
2. Sélectionner l'option "Retirer le filtre à eau" et appuyer sur "Suivant";
3. Extraire le réservoir d'eau (A20) et le filtre usagé. Puis réinsérer le réservoir dans la machine (fig. 6);
4. Appuyer sur "Ok" pour confirmer le retrait du filtre;
5. L'appareil a enregistré la modification. Appuyer sur "Ok" pour revenir à la page d'accueil (B).

Nota Bene!

Quand les deux mois de durée se sont écoulés (voir dateur), ou si l'appareil n'est pas utilisé pendant 3 semaines, procéder au retrait du filtre même si la machine ne l'exige pas encore.

20. DONNÉES TECHNIQUES

Tension :	220-240 V ~ 50-60 Hz max. 10 A
Puissance :	1450 W
Pression :	1,9 MPa (19 bars)
Capacité du réservoir d'eau :	2,2 l
Dimensions LxPxH :	262x485x390 mm
Longueur du cordon :	1750 mm
Poids (différent selon le modèle) :	13 / 12,2 kg
Capacité max. du bac à grains :	500g
Bande de fréquence :	2400 - 2500 MHz

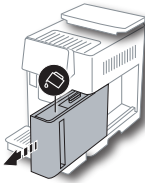
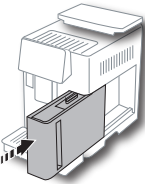
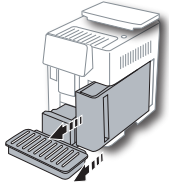
Puissance maximale de transmission 20 mW

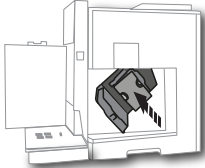
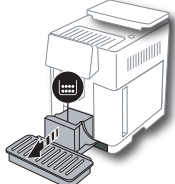
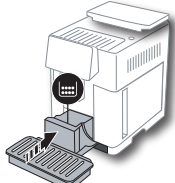
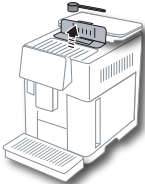
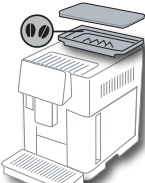
De'Longhi se réserve le droit de varier, à tout moment, les caractéristiques techniques et esthétiques, sans pour autant altérer le fonctionnement et la qualité des produits.

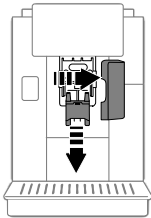
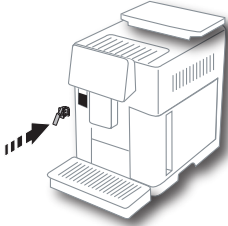
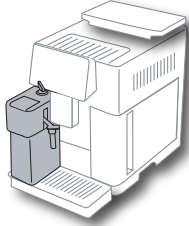
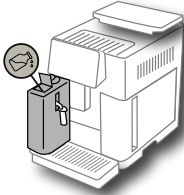
20.1 Conseils pour l'Économie d'énergie

- Pour réduire la consommation énergétique après la préparation d'une ou plusieurs boissons, enlever la carafe à lait (D) ou les accessoires.
- Programmer l'arrêt automatique à 15 minutes (voir paragraphe «6.8 Arrêt automatique»);
- Activer l'Économie d'Énergie (voir paragraphe «6.9 Général»);
- Quand la machine l'exige, effectuer le cycle de détartrage.

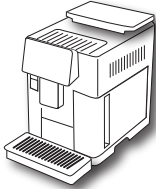





21. MESSAGES AFFICHÉS À L'ÉCRAN














MESSAGE AFFICHÉ	CAUSE POSSIBLE	SOLUTION
Remplir le réservoir d'eau fraîche 	L'eau dans le réservoir (A20) est insuffisante.	Extraire le réservoir et le remplir d'eau fraîche, le réinsérer dans la machine.
Insérer le réservoir d'eau 	Le réservoir (A20) n'est pas inséré correctement.	Insérer correctement le réservoir en l'enfonçant à fond.
Remplir le réservoir d'eau et vider le bac récupérateur de marc 	La quantité d'eau dans le réservoir n'est pas suffisante pour la préparation de la boisson et bientôt il faudra vider le bac récupérateur de marc.	La machine demande d'effectuer les deux activités : de cette manière aucune autre intervention ne sera nécessaire par la suite et il sera possible de préparer plusieurs boissons à la suite sans interruptions.
→		








MESSAGE AFFICHÉ	CAUSE POSSIBLE	SOLUTION
<p>Insérer le groupe infuseur</p> 	<p>Après le nettoyage l'infuseur n'a pas été réinséré (A11).</p>	<p>Insérer l'infuseur de la façon décrite dans le par. «16.9 Nettoyage de l'infuseur»</p>
<p>Vider le bac récupérateur de marc</p> 	<p>Le bac récupérateur de marc (A25) de café est plein.</p>	<p>Effectuer le nettoyage comme décrit au par. «16.3 Nettoyage du bac récupérateur de marc de café»</p>
<p>Insérer le bac récupérateur de marc et la grille égouttoir</p> 	<p>Le bac récupérateur de marc (A25) et/ou l'égouttoir (A24) n'ont pas été insérés correctement ou ne sont pas présents.</p>	<p>Insérer l'égouttoir avec le bac récupérateur de marc en pressant à fond.</p>
<p>Verser le café pré-moulu, une dose maximum</p> 	<p>La préparation avec du café type pré-moulu a été sélectionnée.</p>	<p>Vérifier que l'entonnoir (A3) ne soit pas bouché, puis verser une dose rase (C2) de café pré-moulu et appuyer sur "Suivant" sur l'écran en suivant les indications du par. «7.4 Préparation du café en utilisant le café pré-moulu».</p>
<p>Remplir le bac à grains</p> 	<p>Le café en grains est terminé.</p>	<p>Remplir le bac à grains (A6).</p>
→		

MESSAGE AFFICHÉ	CAUSE POSSIBLE	SOLUTION
<p data-bbox="124 161 310 216">Retirer couvercle buse centrale et le gicleur café</p> 	<p data-bbox="394 161 717 216">Il faut procéder au nettoyage des gicleurs (A16) et (A17) .</p>	<p data-bbox="734 161 1075 216">Procéder comme indiqué au par. «16.7 Nettoyage des gicleurs café».</p>
<p data-bbox="124 467 314 492">Insérer la buse détartrage</p> 	<p data-bbox="394 467 717 522">La buse pour détartrage (C7) n'est pas insérée correctement ou n'est pas présente.</p>	<p data-bbox="734 467 1075 550">Insérer la buse en la poussant à fond (fig. 7) : la machine émet un signal sonore (si la fonction signal sonore est active).</p>
<p data-bbox="124 761 278 786">Insérer la carafe à lait</p> 	<p data-bbox="394 761 717 816">La carafe à lait (D) n'est pas insérée correctement ou n'est pas présente.</p>	<p data-bbox="734 761 1075 844">Insérer la carafe à lait en la poussant à fond (fig. 23) : la machine émet un signal sonore (si la fonction signal sonore est active).</p>
<p data-bbox="124 1055 362 1110">Si nécessaire, remplir la carafe à lait par la trappe</p> 	<p data-bbox="394 1055 717 1224">Durant la préparation des boissons à base de lait, l'appareil conseille de remettre à niveau la carafe (D), sans devoir l'enlever, au cas où le lait dans la carafe ne serait pas suffisant pour préparer la boisson sélectionnée.</p>	<p data-bbox="734 1055 1075 1110">Ouvrir la trappe (D2) sur le couvercle (D1) et verser le lait sans dépasser le niveau MAX.</p>



MESSAGE AFFICHÉ	CAUSE POSSIBLE	SOLUTION
<p>Nettoyage en cours</p> 	L'appareil relève des impuretés à l'intérieur.	Attendre que l'appareil soit prêt à l'emploi et sélectionner à nouveau la boisson souhaitée. Si le problème persiste, s'adresser au Centre d'Assistance Agréé.
<p>Nouvelles valeurs non sauvegardées</p> 	Durant la personnalisation de la boisson (voir chap. «14. Personnalisation guidée de la boisson (My)»), la préparation a été interrompue volontairement en appuyant sur "Annuler" ou une alarme s'est déclenchée.	Appuyer sur "Ok" pour revenir à la page d'accueil (B) pour visualiser l'alarme qui en a causé l'interruption. Suivre les indications relatives à l'alarme visualisée (voir chap. «21. Messages affichés à l'écran»)
<p>Mouture trop fine. Régler la mouture depuis le menu paramètres.</p> 	<p>La mouture est trop fine et le café sort par conséquent trop lentement ou ne sort pas du tout.</p> <p>Si le filtre adoucisseur est présent (C7) il est possible qu'une bulle d'air ait été relâchée à l'intérieur du circuit ce qui a bloqué la préparation.</p>	<p>Appuyer sur "Ok" et régler le moulin à café (voir «6.4 Réglage mouture»).</p> <p>Appuyer sur "Ok" et faire couler un peu d'eau (voir chap. «13. Préparation eau chaude» jusqu'à ce que le débit soit régulier. Si le problème persiste, enlever le filtre (voir par. «19.3 Retrait du filtre»)</p>
<p>Sélectionner un goût plus léger ou réduire la quantité de café pré-moulu</p> 	Trop de café a été utilisé.	Sélectionner un "Arôme" plus léger (voir «7.3 Personnalisation de la boisson») ou réduire la quantité de café pré-moulu (1 dose maximum). Appuyer sur "Ok" pour revenir à la page d'accueil ou attendre que le message disparaisse.
<p>Le mode pré-moulu n'est pas disponible pour cette boisson</p> 	La fonction pré-moulu a été sélectionnée pour une boisson où l'utilisation du café pré-moulu n'est pas possible/prévue.	Appuyer sur "Ok" pour revenir à la page-écran précédente.
<p>Mettre la carafe à lait au réfrigérateur</p> 	Une préparation à base de lait a été faite et la carafe à lait est encore insérée dans la machine	Extraire la carafe à lait et la mettre au réfrigérateur.
→		

MESSAGE AFFICHÉ	CAUSE POSSIBLE	SOLUTION
<p>Détartrage obligatoire. Appuyer sur "Ok" pour lancer (~ 50 min)</p> 	Indique qu'il est nécessaire de détartrer la machine.	Si l'on souhaite effectuer le nettoyage, appuyer sur "Ok" et suivre la procédure guidée, sinon, appuyer sur "Annuler" : dans ce cas-là, le symbole  (B7) apparaît sur la page d'accueil (B) pour rappeler qu'il est nécessaire d'effectuer le détartrage (voir chap. «17. Détartrage  »).
<p>Remplacer le filtre à eau. Appuyer sur OK pour lancer</p> 	Le filtre adoucisseur (C7) est usagé.	Appuyer sur "Ok" pour remplacer le filtre, ou sur "Annuler" si l'on a l'intention de le remettre à un autre moment. Suivre les instructions du chap. «19. Filtre adoucisseur  ».
<p>Alarme générale : consulter la notice ou l'application Coffee Link</p> 	L'intérieur de la machine est très sale.	Nettoyer soigneusement la machine de la façon décrite dans le chap. «16. Nettoyage  ». Si après le nettoyage la machine affiche encore le message, contacter le service clients et/ou un Centre d'Assistance agréé
<p>Circuit vide. Appuyer sur OK pour lancer l'amorçage</p> 	Le circuit hydraulique est vide	Appuyer sur "Ok" pour remplir le circuit : la distribution s'interrompt automatiquement. Il est normal de trouver de l'eau dans l'égouttoir (A24) après le remplissage. Si le problème persiste vérifier que le réservoir d'eau (A20) est inséré à fond.
	Un nouveau filtre adoucisseur a été inséré (C7)	S'assurer d'avoir suivi correctement les indications pour l'insertion du nouveau filtre (par. «19.1 Installation du filtre» et «19.2 Remplacement du filtre»). Si le problème persiste, enlever le filtre (par. «19.3 Retrait du filtre»).
	Rappelle qu'il est nécessaire de détartrer la machine et/ou remplacer le filtre (C7)	Il faut effectuer au plus tôt le programme de détartrage décrit dans le chap. «17. Détartrage  » et/ou remplacer le filtre ou le retirer en suivant les instructions du chap. «19. Filtre adoucisseur  ».
	Indique que l'économie d'énergie est activée.	Pour désactiver l'économie d'énergie, procéder comme décrit au par. «6.9 Général».
	Indique que l'appareil est connecté.	Pour désactiver la connexion, procéder comme décrit au par. «6.3 Connectivité»,
→		



MESSAGE AFFICHÉ	CAUSE POSSIBLE	SOLUTION
	La connectivité est active, mais le nuage n'est pas accessible.	<p>Si allumée depuis peu, attendre que la machine complète l'allumage.</p> <p>Si le problème persiste, désactiver et réactiver la connexion, comme décrit au par. «6.3 Connectivité».</p> <p>Vérifier que les voyants du routeur signalent que le réseau est actif.</p> <p>Si le problème persiste encore, éteindre et rallumer la machine et le routeur domestique.</p>
	Ce symbole apparaît sur les boissons créées depuis l'app.	
	Rappelle qu'il est nécessaire de détartrer la machine.	Il est nécessaire d'effectuer au plus tôt le programme de détartrage décrit dans le chap. «17. Détartrage  ».
	Rappelle qu'il faut remplacer le filtre (C7)	Remplacer le filtre ou l'enlever en suivant les instructions au chap. «19. Filtre adoucisseur  ».
	Rappelle qu'il est nécessaire de nettoyer les conduits internes de la carafe à lait (D).	Tourner le bouton de réglage de la mousse (D3) sur CLEAN (fig. 28).

22. RÉOLUTION DES PROBLÈMES

Ci-après sont énumérés certains dysfonctionnements possibles.

Si le problème ne peut pas être résolu de la façon décrite, contacter l'Assistance Technique.

PROBLÈME	CAUSE POSSIBLE	SOLUTION
L'appareil ne s'allume pas	Le connecteur du cordon d'alimentation (C6) n'est pas bien inséré.	Insérer le connecteur à fond à l'endroit prédéfini à l'arrière de l'appareil (fig. 1).
	La fiche n'est pas branchée sur la prise.	Brancher la fiche sur la prise (fig. 1).
	L'interrupteur général (A7) n'est pas allumé.	Appuyer sur l'interrupteur général (fig. 2).
Le café est trop liquide ou n'a pas assez de crème.	Il est recommandé d'accéder à la technologie Bean Adapt dans l'application Coffee Link pour ajuster les paramètres idéaux en fonction du grain utilisé. En outre, vérifiez également les éléments suivants:	
	Le café est moulu trop grossièrement.	Entrer dans le menu réglages (B6) et régler le moulin à café. L'effet est visible uniquement après la préparation de 5 cafés (voir par. «6.4 Réglage mouture»).
	Le café n'est pas approprié.	Utiliser du café pour machines à café espresso.
	Le café n'est pas frais.	L'emballage du café est ouvert depuis trop longtemps et a perdu son goût.
		→

PROBLÈME	CAUSE POSSIBLE	SOLUTION
Le café n'est pas chaud.	Les tasses n'ont pas été préchauffées.	Chauffer les tasses en les rinçant avec de l'eau chaude (N.B. il est possible d'utiliser la fonction eau chaude).
	Les circuits internes de la machine ont refroidi parce que 2-3 minutes se sont écoulées depuis la préparation du dernier café.	Avant de faire le café chauffer les circuits internes par un rinçage en utilisant la fonction prévue à cet effet (voir par. «6.1 Rinçage»).
	La température du café réglée est trop basse.	Programmer une température du café plus élevée dans le menu paramètres (B6) (voir par. «6.5 Température café»).
	Il est nécessaire de détartrer la machine	Procéder de la manière décrite au chap. «17. Détartrage  ». Successivement vérifier le niveau de dureté de l'eau («18.1 Mesure de la dureté de l'eau») et vérifier que l'appareil soit programmé selon la dureté réelle («18.2 Réglage de la dureté de l'eau»).
Le café sort trop lentement ou bien au goutte-à-goutte.	Le café est moulu trop finement.	Entrer dans le menu réglages (B6) et régler le moulin à café. L'effet est visible uniquement après la préparation de 5 cafés (voir par. «6.4 Réglage mouture»).
Le café ne sort pas de l'un ou des deux becs de la buse.	Les gicleurs de la buse à café (A16) et (A17) sont bouchés.	Nettoyer les gicleurs comme indiqué au par. «16.7 Nettoyage des gicleurs café».
Le café préparé est trop liquide	Il est recommandé d'accéder à la technologie Bean Adapt dans l'application Coffee Link pour ajuster les paramètres idéaux en fonction du grain utilisé. En outre, vérifiez également les éléments suivants:	
	L'entonnoir (A3) pour le café pré-moulu est bouché.	Ouvrir le volet (A2), extraire l'entonnoir et le nettoyer à l'aide du pinceau (C5) de la façon décrite dans le par. «16.8 Nettoyage de l'entonnoir pour l'introduction du café pré-moulu».
L'appareil ne distribue pas de café	L'appareil relève des impuretés à l'intérieur de la machine : l'écran affiche "Nettoyage en cours".	Attendre que l'appareil soit prêt à l'emploi et sélectionner à nouveau la boisson souhaitée. Si le problème persiste, s'adresser au Centre d'Assistance Agréé.
L'infuseur ne peut pas être extrait	L'arrêt n'a pas été effectué correctement	Éteindre l'appareil en appuyant sur la touche  (A9) (voir chap. «5. Arrêt de l'appareil»).
Au terme du détartrage, l'appareil a besoin d'un troisième rinçage	Durant les deux cycles de rinçage, le réservoir (A20) n'a pas été rempli jusqu'au niveau MAX	Procéder comme requis par l'appareil, mais en vidant d'abord l'égouttoir (A24), pour éviter que l'eau ne déborde.
Le lait ne sort pas de la buse à lait (D7)	Le couvercle (D1) de la carafe à lait (D) est sale	Nettoyer le couvercle de la carafe à lait de la façon décrite dans le par. «16.10 Nettoyage de la carafe à lait (D)».
→		

PROBLÈME	CAUSE POSSIBLE	SOLUTION
Le lait contient des grosses bulles, sort par jets de la buse à lait (D7) ou bien est peu mousseux	Le lait n'est pas suffisamment froid ou n'est pas demi-écrémé ou écrémé.	Utiliser de préférence soit du lait écrémé soit demi-écrémé, à la température du réfrigérateur (environ 5°C). Si le résultat n'est pas encore le résultat souhaité, essayer de changer de marque de lait.
	Le couvercle (D1) de la carafe à lait est sale	Nettoyer la carafe à lait comme indiqué au par. «10.5 Nettoyage de la carafe à lait après chaque utilisation»
	On utilise des boissons végétales.	Pour améliorer le résultat, utiliser des boissons à la température du réfrigérateur (Env. 5°C). Régler la quantité de mousse comme indiqué au par. «10.4 Personnalisation de la boisson»
Le plateau range-tasses (A1) est chaud.	Plusieurs boissons ont été préparées à la suite	
La machine n'est pas utilisée et émet des bruits ou des petits nuages de vapeur	La machine est prête à l'emploi ou a été éteinte depuis peu et des gouttes de condensation tombent à l'intérieur du vaporisateur encore chaud	Ce phénomène fait partie du fonctionnement normal de l'appareil ; pour limiter le phénomène, vider l'égouttoir.
L'appareil émet des nuages de vapeur par l'égouttoir (A24) et/ou il y a de l'eau sur le plan où est placé l'appareil.	Après le nettoyage, la grille de l'égouttoir n'a pas été réinsérée (A22).	Réinsérer la grille égouttoir dans l'égouttoir.
L'intérieur de la machine est mouillé et il y a du condensat	Le circuit de refroidissement de la machine ne fonctionne pas correctement. On continue à utiliser la machine malgré l'affichage de l'alarme "REFROIDISSEMENT MACHINE ANORMAL"	Éteindre la machine et la faire refroidir. Contacter le service clients et/ou un Centre d'Assistance agréé
L'app ne fonctionne pas	Dysfonctionnement de l'app	Fermer et redémarrer l'app
L'app signale un problème sur la machine qui n'existe pas	Les données entre machine et app ne sont pas synchronisées	Désactiver et réactiver la connectivité (par. "6.3 Connectivité").