





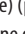










SOMMARIO

1. INTRODUZIONE	5
1.1 Lettere tra parentesi.....	5
1.2 Problemi e riparazioni.....	5
1.3 Scarica l'App!.....	5
2. DESCRIZIONE	5
2.1 Descrizione dell'apparecchio (pag. 3 - A).....	5
2.2 Descrizione della homepage (schermata principale) (pag. 2 - B).....	5
2.3 Descrizione degli accessori (pag. 2 - C).....	5
2.4 Descrizione del contenitore latte (pag. 2 - D).....	6
3. PRIMA MESSA IN FUNZIONE DELL'APPARECCHIO 	6
4. ACCENSIONE DELL'APPARECCHIO 	7
5. SPEGNIMENTO DELL'APPARECCHIO	7
6. IMPOSTAZIONI DEL MENÙ 	7
6.1 Risciacquo.....	7
6.2 Decalcifica.....	7
6.3 Connettività.....	8
6.4 Regolazione macinatura.....	8
6.5 Temperatura caffè.....	8
6.6 Selezione lingua.....	8
6.7 Modifica profilo.....	9
6.8 Auto-spegnimento.....	9
6.9 Generale.....	9
6.10 Filtro acqua.....	9
6.11 Durezza acqua.....	9
6.12 Valori di fabbrica.....	9
6.13 Svuotamento circuito.....	9
6.14 Statistiche.....	10
7. PREPARAZIONE DEL CAFFÈ 	10
7.1 Preparazione del caffè utilizzando il caffè in chicchi.....	10
7.2 Il tuo caffè con un tocco.....	10
7.3 Personalizzazione della bevanda.....	10
7.4 Preparazione del caffè utilizzando il caffè pre-macinato.....	10
7.5 Bean Adapt Technology & Espresso SOUL ..	11
7.6 Indicazioni generali per la preparazione di bevande caffè.....	11
7.7 Consigli per un caffè più caldo.....	11
8. CARAFFA DI CAFFÈ 	11
8.1 Pulizia della caraffa.....	12
9. OVER ICE (SOLO ECAM61X.7Y)	12
10. PREPARAZIONE DI BEVANDE LATTE 	13
10.1 Riempire e agganciare il contenitore latte ..	13
10.3 La tua bevanda latte con un tocco.....	14
10.4 Personalizzazione della bevanda.....	14
10.5 Pulizia del contenitore latte dopo ogni uso ..	14
11. MUG TO GO (SOLO ECAM61X.7Y)	15
11.1 Pulizia della travel mug dopo ogni uso.....	15
12. FUNZIONE TÈ	15
13. EROGAZIONE ACQUA CALDA 	16
13.1 La bevanda con un tocco.....	16
13.2 Personalizzazione della bevanda.....	16
14. PERSONALIZZAZIONE GUIDATA DELLA BEVANDA (MY) 	16
15. SELEZIONARE IL PROPRIO PROFILO 	17
16. PULIZIA 	17
16.1 Pulizia della macchina.....	17
16.2 Pulizia del circuito interno della macchina ..	18
16.3 Pulizia del contenitore dei fondi di caffè.....	18
16.4 Pulizia della vaschetta raccogliocce e della griglia vaschetta.....	18
16.5 Pulizia dell'interno della macchina.....	18
16.6 Pulizia del serbatoio acqua.....	19
16.7 Pulizia degli ugelli caffè.....	19
16.8 Pulizia dell'imbuto per l'introduzione del caffè pre-macinato.....	19
16.9 Pulizia dell'infusore.....	19
16.10 Pulizia del contenitore latte (D).....	20
17. DECALCIFICAZIONE 	21
18. PROGRAMMAZIONE DELLA DUREZZA DELL'ACQUA 	22
18.1 Misurazione della durezza dell'acqua.....	22
18.2 Impostazione durezza acqua.....	22
19. FILTRO ADDOLCITORE 	22
19.1 Installazione del filtro.....	22
19.2 Sostituzione del filtro.....	23
19.3 Rimozione del filtro.....	23
20. DATI TECNICI	23
20.1 Consigli per il Risparmio Energetico.....	23
21. MESSAGGI VISUALIZZATI SUL DISPLAY 	24
22. RISOLUZIONE DEI PROBLEMI 	29

1. INTRODUZIONE

Grazie per aver scelto la macchina automatica per caffè e cappuccino.

Prendetevi un paio di minuti per leggere le presenti istruzioni per l'uso. Eviterete così di incorrere in pericoli o di danneggiare la macchina.

1.1 Lettere tra parentesi

Le lettere tra parentesi corrispondono alla legenda riportata nella descrizione dell'apparecchio (pag. 2-3).

1.2 Problemi e riparazioni

In caso di problemi, cercare prima di tutto di risolverli seguendo le avvertenze riportate nei capitoli "21. Messaggi visualizzati sul display" e "22. Risoluzione dei problemi".

Se queste risultassero inefficaci o per ulteriori chiarimenti, si consiglia consultare l'assistenza clienti telefonando al numero indicato nel foglio "Assistenza clienti" allegato.

Se il Vostro paese non è tra quelli elencati nel foglio, telefonare al numero indicato nella garanzia. Per eventuali riparazioni, rivolgersi esclusivamente all'Assistenza Tecnica De'Longhi. Gli indirizzi sono riportati nel certificato di garanzia allegato alla macchina.

1.3 Scarica l'App!



Scarica la App, crea il tuo account seguendo le indicazioni all'interno dell'App stessa.

Grazie all'App De'Longhi Coffee Link, è possibile gestire in remoto alcune funzioni.

Nell'App si trovano anche informazioni, consigli, curiosità sul mondo del caffè ed è possibile avere a portata di mano tutte le informazioni sulla vostra macchina.

 Questo simbolo evidenzia le funzioni che si possono gestire o consultare nell'App.

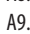
È inoltre possibile creare nuove bevande e salvarle nella vostra macchina.

Nota Bene:

- Per accedere alle funzioni da App, attivare la connettività dal menù impostazioni della macchina (vedi "6.3 Connettività").
- Verificare i dispositivi compatibili su "compatibledevices.delonghi.com".

2. DESCRIZIONE

2.1 Descrizione dell'apparecchio (pag. 2 - A)

- A1. Ripiano poggiatezze
- A2. Coperchio imbuto caffè pre-macinato
- A3. Imbuto caffè pre-macinato (estraibile)
- A4. Alloggio misurino caffè pre-macinato
- A5. Coperchio contenitore chicchi
- A6. Contenitore per chicchi
- A7. Interruttore generale (ON/OFF)
- A8. Sede connettore cavo alimentazione
- A9. Tasto : per accendere o spegnere la macchina (standby)
- A10. Sportello infusore
- A11. Infusore estraibile
- A12. Sportello connettore contenitore latte ed erogatore decalcifica
- A13. Connettore per contenitore latte ed erogatore decalcifica
- A14. Erogatore caffè/acqua calda regolabile in altezza
- A15. Coperchio erogatore
- A16. Ugello erogatore superiore
- A17. Ugello erogatore inferiore
- A18. Vaschetta raccoglicondensa
- A19. Coperchio serbatoio acqua
- A20. Serbatoio dell'acqua
- A21. Vassoio poggia tazze
- A22. Griglia vaschetta
- A23. Indicatore livello acqua della vaschetta raccogliocce
- A24. Vaschetta raccogliocce
- A25. Contenitore per i fondi di caffè
- A26. Supporto contenitore per i fondi di caffè

2.2 Descrizione della homepage (schermata principale) (pag. 3 - B)

- B1. Bean Adapt Technology (attivare daApp): vedi "7.5 Bean Adapt Technology & Espresso SOUL"
- B2. Profili programmabili (vedi "15. Selezionare il proprio profilo")
- B3. Per visualizzare, ed eventualmente personalizzare, le impostazioni bevanda
- B4. Bevande selezionabili (selezione diretta)
- B5. Display
- B6. Menù impostazioni macchina

Spie di richiesta manutenzione

- B7. Spia richiesta decalcificazione
- B8. Spia richiesta pulizia contenitore latte
- B9. Spia filtro esaurito

2.3 Descrizione degli accessori (pag. 3 - C)

- C1. Striscia reattiva "Total Hardness Test" (allegata alla quick guide)

- C2. Misurino dosatore del caffè pre-macinato (posizionato nella sede (A4))

Accessori contenuti nello Starter Set:

- C3. Decalcificante
 C4. Filtro addolcitore (*solo in alcuni modelli)
 C5. Pennello per pulizia
 C6. Cavo alimentazione
 C7. Erogatore per decalcificazione (**conservare l'erogatore dopo ogni uso**)

Accessori presenti solo in alcuni modelli:

- C8. Caraffa caffè (*solo in alcuni modelli)
 C9. Travel mug (*solo in alcuni modelli)

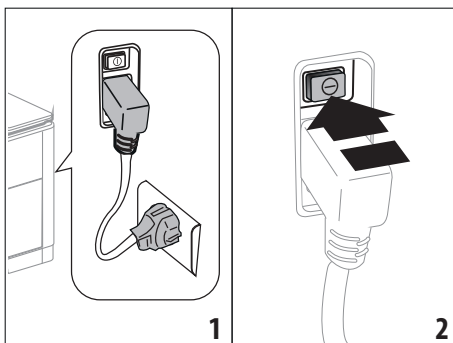
2.4 Descrizione del contenitore latte (pag. 3 - D)

- D1. Coperchio contenitore latte
 D2. Sportello riempimento latte
 D3. Manopola regolazione schiuma/pulizia (Clean)
 D4. Sede manopola
 D5. Connettore-innesto contenitore latte (rimovibile per pulizia)
 D6. Sede erogatore latte
 D7. Erogatore latte (regolabile in altezza)
 D8. Prolunga erogatore latte (regolabile)
 D9. Tubo pescaggio latte
 D10. Contenitore latte (*termico, in alcuni modelli)

3. PRIMA MESSA IN FUNZIONE DELL'APPARECCHIO ☺

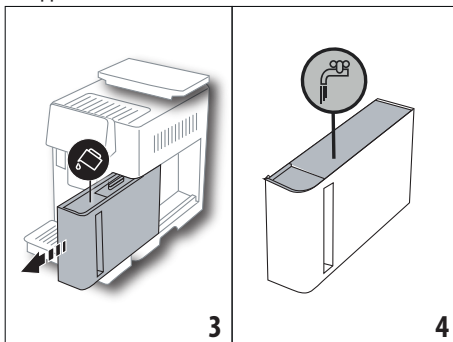
Nota Bene:

- Eventuali tracce di caffè nel macinino sono dovute alle prove di settaggio della macchina prima di metterla in commercio e sono prova della cura meticolosa che abbiamo per il prodotto.
- Al primo utilizzo risciacquare con acqua calda tutti gli accessori rimovibili (contenitore latte (D), travel mug* (C9), caraffa caffè* (C8), serbatoio acqua (A20)) che sono destinati al contatto con acqua o latte. Si consiglia di lavare il contenitore latte in lavastoviglie.
- Si consiglia di personalizzare al più presto la durezza dell'acqua seguendo la procedura descritta nel capitolo "18. Programmazione della durezza dell'acqua ☺".

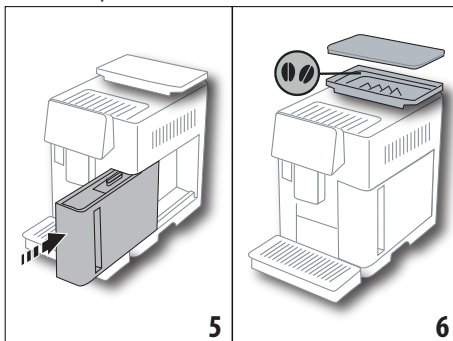


- Inserire il connettore del cavo alimentazione (C6) nella sua sede (A8) sul retro dell'apparecchio, collegare l'apparecchio alla rete elettrica (fig. 1) e assicurarsi che l'interruttore generale (A7) posto sul retro dell'apparecchio sia premuto (fig. 2);
- Premere la bandierina relativa alla lingua desiderata.

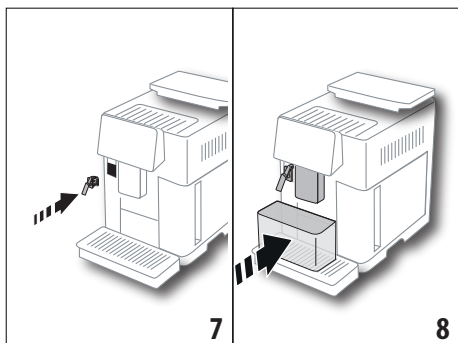
Procedere quindi seguendo le istruzioni indicate sul display (B5) dall'apparecchio stesso:



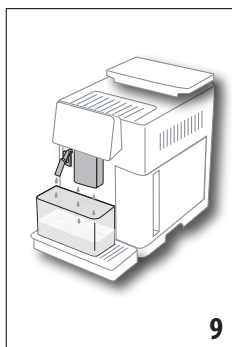
- Estrarre il serbatoio dell'acqua (A20) (fig. 3), riempire fino alla linea MAX (impressa sul lato interno del serbatoio) con acqua fresca (fig. 4);
- Reinserire quindi il serbatoio stesso (fig. 5), dopodiché confermare premendo "Avanti";



- Riempire il contenitore chicchi (A6) (fig. 6), dopodiché confermare premendo "Avanti".



6. Inserire l'erogatore per decalcificazione (C7) (**contenuto nello starter Set**) al connettore per contenitore latte (A13) (fig. 7) e posizionare un contenitore con capienza minima 100 ml sotto l'erogatore caffè (A14) e l'erogatore per decalcificazione (fig. 8);



7. Premere "Ok" per riempire il circuito acqua: l'apparecchio eroga acqua dagli erogatori (fig. 9);
8. Terminata l'erogazione, la macchina procede con il riscaldamento effettuando un risciacquo con dell'acqua calda in uscita dall'erogatore caffè (A14). Al termine del riscaldamento la macchina propone un video introduttivo della homepage (B).

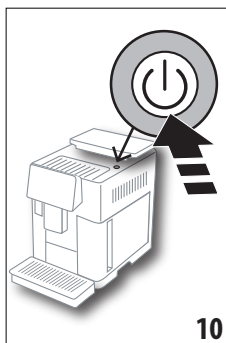
Nota Bene:


- Al primo utilizzo è necessario fare 4-5 cappuccini prima che la macchina cominci a dare un risultato soddisfacente in tazza.
- Al primo utilizzo il circuito acqua è vuoto, per questo la macchina potrebbe essere molto rumorosa: il rumore si attenuerà man mano che il circuito si riempirà.
- Al termine del primo avvio, rimuovere l'erogatore (C7) e conservarlo: sarà necessario per eseguire alcune operazioni di manutenzione della macchina.

4. ACCENSIONE DELL'APPARECCHIO

Nota Bene:


- Prima di accendere l'apparecchio, accertarsi che l'interruttore generale (A7) sia premuto (fig. 2).
- Ad ogni accensione, l'apparecchio esegue automaticamente un ciclo di preriscaldamento e di risciacquo che non può essere interrotto. L'apparecchio è pronto all'uso solo dopo l'esecuzione di questo ciclo.



1. Per accendere l'apparecchio, premere il tasto  (A9)(fig. 10): l'apparecchio si accende
2. Una volta completato il riscaldamento, inizia una fase di risciacquo con dell'acqua calda in uscita dall'erogatore caffè (A14); in questo modo, oltre a riscaldare la caldaia, l'apparecchio procede a far scorrere l'acqua calda nei condotti interni perché anch'essi si riscaldino.

5. SPEGNIMENTO DELL'APPARECCHIO

Ad ogni spegnimento, l'apparecchio esegue un risciacquo automatico, qualora sia stato preparato un caffè.

1. Per spegnere l'apparecchio, premere il tasto  (A9) (fig. 10).
2. Se previsto, l'apparecchio esegue il risciacquo dall'erogatore caffè (A14) con dell'acqua calda e poi si spegne (stand-by).

Nota Bene:

Se l'apparecchio non viene utilizzato per periodi prolungati, disconnettere l'apparecchio dalla rete elettrica:

3. Rilasciare l'interruttore generale (A7) posto sul retro dell'apparecchio (fig. 2).

Attenzione!

Non premere mai l'interruttore generale quando l'apparecchio è acceso.

6. IMPOSTAZIONI DEL MENÙ

6.1 Risciacquo

Con questa funzione è possibile far uscire acqua calda dall'erogatore caffè/ acqua calda (A14) (e, se inserito, dall'erogatore per decalcificazione (C7)) in modo da pulire e riscaldare il circuito interno della macchina.

Posizionare sotto gli erogatori un recipiente con capacità minima 100ml (fig. 8).

Per attivare questa funzione procedere come segue:

1. Premere il menù impostazioni (B6);
2. Selezionare la voce "Risciacquo";
3. Premere "Ok" per avviare l'erogazione: dopo qualche secondo esce acqua calda che pulisce e riscalda il circuito interno della macchina (fig. 9);
4. Per interrompere il risciacquo premere "Cancella" o attendere l'interruzione automatica.

Nota Bene:

- Per periodi di inutilizzo superiori a 3-4 giorni è vivamente consigliato, una volta riaccesa la macchina, erogare 2-3 risciacqui prima di utilizzarla;
- È normale che, dopo aver eseguito tale funzione, ci sia dell'acqua nel contenitore dei fondi di caffè (A25).

6.2 Decalcifica



Per le istruzioni relative alla decalcificazione, fare riferimento al capitolo "17. Decalcificazione .

6.3 Connettività

Con questa funzione si attiva o disattiva la connettività della macchina. Procedere come segue:

1. Premere il menù impostazioni (B6);
2. Selezionare la voce "Connettività";
3. Premere "Avanti";
4. Attivare la connessione Wi-Fi ed il controllo da remoto (effettuabile tramite la App Delonghi Coffee Link);
5. Sulla schermata è visualizzato il PIN della macchina, necessario per collegarsi da App;
6. Premere "←" per tornare alla homepage (B) con la nuova selezione memorizzata.

Sul menù impostazioni (B6) compare il simbolo relativo allo stato della connessione, in alternanza agli altri (es. decalcificazione, ecc.)

Simbolo sull'homepage	Significato
	L'apparecchio è connesso
	L'apparecchio è connesso alla rete Wi-Fi di casa, ma non c'è rete oppure il cloud non è raggiungibile
--	La connessione è disattivata. Per attivarla, entrare nel menù "Impostazioni" (B6)

Nota Bene:

Se la connessione da remoto è spenta, alcune funzioni della app non sono disponibili (es. erogazione delle bevande).

Se si cambiano il nome o la password della rete wifi o se ci si connette ad una nuova rete wifi è necessario effettuare la procedura di ripristino come specificato di seguito:

1. procedere come specificato precedentemente dal punto 1 al punto 3;
2. premere "Ripristina";
3. premere "Ok" per confermare la cancellazione delle impostazioni di rete;
4. riconnettersi con la App selezionando le nuove credenziali.

6.4 Regolazione macinatura

Ti suggeriamo di accedere a  Bean Adapt Technology, nell'App Coffee Link, per impostare adeguatamente questo parametro a seconda del chicco di caffè utilizzato

Se invece si vuole procedere dal menù impostazioni, procedere come segue:


1. Premere il menù impostazioni (B6);
2. Selezionare la voce "Regolazione macinatura": sul display (B5) è proposto un tutorial con dei suggerimenti sul grado di macinatura: se si desidera saltare questa presentazione premere "Salta" altrimenti premere "Avanti" per avanzare nel tutorial;
3. Selezionare il livello di macinatura desiderato, seguendo le precedenti indicazioni del tutorial, premendo direttamente su uno dei numeri selezionabili nell'intervallo messo in evidenza;
4. Premere "Ok" per confermare la selezione: "La variazione del risultato in tazza sarà percepibile dopo circa 5 erogazioni";
5. Premere "Ok" per confermare e ritornare alla homepage (B) con la nuova selezione memorizzata.

Nota Bene:


- Si consiglia di effettuare ulteriori modifiche solo dopo aver erogato almeno 5 caffè a seguito della procedura descritta. Se si dovesse riscontrare nuovamente una non corretta erogazione del caffè ripetere la procedura.
- **Non è possibile effettuare più di un livello di regolazione alla volta se prima non sono state erogate almeno due bevande a base di caffè.**
- Premere "Predefinito" per ritornare alle impostazioni di fabbrica del macinacaffè (indicate da una stellina).

6.5 Temperatura caffè

Se si desidera modificare la temperatura dell'acqua con cui viene erogato il caffè, procedere come segue:

1. Premere il menù impostazioni (B6);
2. Selezionare la voce "Temperatura caffè";
3. Accedere dall'App a  Bean Adapt Technology per sfruttare al meglio questa funzione. Se invece si vuole procedere dal menù impostazioni, premere "Ok";
4. Selezionare la temperatura desiderata tra quelle proposte;
5. Premere "←" per tornare alla homepage (B) con la nuova selezione memorizzata.

Nota Bene:

- È possibile impostare una temperatura diversa per ciascun profilo (vedi capitolo "14. Personalizzazione guidata della bevanda (My ").
- La variazione di temperatura è più efficace nelle bevande lunghe.

6.6 Selezione lingua

Se si desidera modificare la lingua del display (B5), procedere come segue:

1. Premere il menù impostazioni (B6);
2. Selezionare la voce "Selezione lingua";
3. Premere la bandierina relativa alla lingua che si desidera selezionare (premere il tasto "Avanti" o "Indietro" per vedere tutte le lingue disponibili): il display si aggiorna subito con la lingua selezionata;
4. Premere "←" per tornare alla homepage (B) con la nuova selezione memorizzata.

6.7 Modifica profilo

Con questa funzione è possibile modificare l'immagine ed il colore dell'icona di ogni profilo. Per personalizzare l'icona procedere come segue:

1. Premere il menù impostazioni (B6);
2. Selezionare la voce "Modifica profilo";
3. Selezionare il profilo e premere "Avanti";
4. Personalizzare a piacere e premere "Ok" per confermare.
5. Premere "←" per tornare alla homepage (B) con la nuova selezione memorizzata.

Nota Bene:

I profili personalizzabili sono 3 o 5, a seconda del modello.

6.8 Auto-spegnimento

È possibile impostare l'auto-spegnimento per fare in modo che l'apparecchio si spenga dopo 15 o 30 minuti oppure dopo 1, 2 o 3 ore di inutilizzo.


Per programmare l'auto-spegnimento, procedere come segue:

1. Premere il menù impostazioni (B6);
2. Selezionare la voce "Auto-spegnimento";
3. Selezionare l'intervallo di tempo desiderato (15, 30 minuti oppure 1 ora, 2 o 3 ore).
4. Premere "←" per tornare alla homepage (B) con la nuova selezione memorizzata.

6.9 Generale

1. Premere il menù impostazioni (B6);
2. Selezionare la voce "Generale";


A questa voce, si possono attivare o disattivare, con un semplice tocco, le seguenti funzioni:

- "Avviso acustico": quando è attivo, la macchina emette un avviso acustico ad ogni operazione.
- "Risparmio energetico": con questa funzione è possibile attivare o disattivare la modalità di risparmio energetico. Quando la funzione è attiva, garantisce un minor consumo energetico, in accordo con le normative europee. Per segnalare che è attivo, sull'icona del menù impostazioni (B6) compare .

6.10 Filtro acqua

Per le istruzioni relative al filtro (C4), fare riferimento al capitolo "19. Filtro addolcitore .

6.11 Durezza acqua

Per le istruzioni relative all'impostazione della durezza dell'acqua, fare riferimento al capitolo "18. Programmazione della durezza dell'acqua .

6.12 Valori di fabbrica

Con questa funzione si ripristinano tutte le impostazioni del menù e tutte le personalizzazioni eseguite dall'utente ritornando ai valori di fabbrica (tranne la lingua, che rimane quella già impostata e la statistica).

Procedere come segue:

1. Premere il menù impostazioni (B6);
2. Selezionare la voce "Valori di fabbrica";
 - Per reimpostare la macchina ai valori di fabbrica premere "Ok" altrimenti, per ripristinare un singolo profilo, premere la freccia per andare alla schermata successiva, selezionare il profilo da reimpostare e premere "Ok";
3. Premere nuovamente "Ok" per confermare il ripristino ai valori di fabbrica;
4. Premere "Ok" per uscire dal menù e tornare alla homepage (B).

Nota Bene:

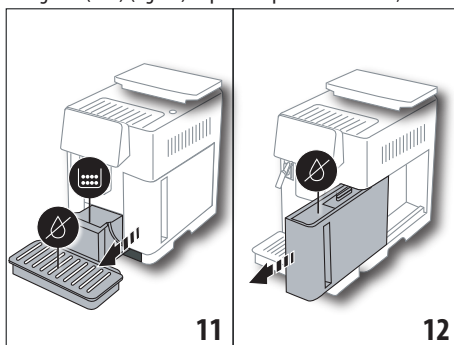
Una volta ripristinata la macchina (non il singolo profilo) ai valori di fabbrica, l'apparecchio ripropone il video introduttivo.

6.13 Svuotamento circuito

Prima di un periodo di non utilizzo, per evitare che l'acqua ghiacci nei circuiti interni o prima di portare l'apparecchio ad un centro assistenza, si consiglia di svuotare il circuito idraulico della macchina.

Procedere come segue:

1. Premere il menù impostazioni (B6);
2. Selezionare la voce "Svuota circuito";
3. Premere "Ok" per avviare la procedura guidata;
4. Svuotare il contenitore fondi (A25) e la vaschetta raccogli-gocce (A24) (fig. 11) dopodiché premere "Avanti";



- Inserire l'erogatore (C7) al connettore contenitore latte (A13) (fig. 7) ;
- Posizionare sotto gli erogatori un contenitore da 0,5l (fig. 8). Premere "Ok";
- L'apparecchio esegue un risciacquo con acqua calda dagli erogatori;
- Una volta terminato il risciacquo, estrarre il serbatoio dell'acqua (A20) (fig. 12) e svuotarlo; se presente, rimuovere dal serbatoio dell'acqua il filtro addolcitore (C4) e premere "Avanti";
- Reinserire il serbatoio (vuoto) e premere "Ok";
- Attendere che la macchina proceda allo svuotamento; (Attenzione: acqua calda dagli erogatori!). Man mano che il circuito si svuota, l'apparecchio potrebbe aumentare la rumorosità: si tratta del normale funzionamento della macchina.
- Al termine dello svuotamento estrarre, svuotare e reinserire la vaschetta raccogli-gocce, quindi premere "Avanti";
- Premere "Ok": l'apparecchio si spegne (standby).

Alla successiva accensione dell'apparecchio, procedere secondo le istruzioni del capitolo "3. Prima messa in funzione dell'apparecchio".

6.14 Statistiche

Con questa funzione si visualizzano i dati statistici della macchina. Per visualizzarli, procedere come segue:

- Premere il menù impostazioni (B6);
- Selezionare la voce "Statistiche": visualizzare i dati scorrendo tra le schermate premendo "Avanti" o "Indietro".
- Premere "←" per tornare alla homepage (B).

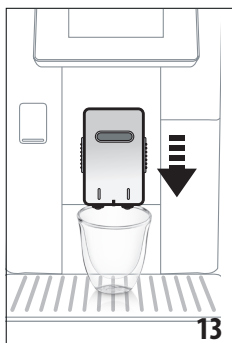
7. PREPARAZIONE DEL CAFFÈ ☕

7.1 Preparazione del caffè utilizzando il caffè in chicchi

Attenzione!

Non utilizzare chicchi di caffè verdi, caramellati o canditi perché possono incollarsi sul macinacaffè e renderlo inutilizzabile.

- Posizionare 1 o 2 tazze sotto l'erogatore caffè (A14);
- Abbassare l'erogatore in modo da avvicinarlo il più possibile alla tazza (fig. 13): si ottiene così una crema migliore.
- Selezionare il caffè desiderato come specificato nei paragrafi seguenti.



7.2 Il tuo caffè con un tocco



Per erogare le bevande caffè, premere direttamente sull'homepage (B) l'immagine relativa al caffè desiderato (es. Espresso, fig. 14): l'apparecchio procede con la preparazione. Sul display (B5) compare l'immagine della bevanda selezionata con una barra di progressione che si riempie man mano che la preparazione procede, oltre ad una descrizione di ogni singola fase (macinatura, erogazione caffè).

Una volta terminata la preparazione sul display compare il messaggio "La tua bevanda è pronta!": l'apparecchio adesso è pronto per un nuovo utilizzo.

7.3 Personalizzazione della bevanda



Per erogare le bevande caffè con i parametri personalizzati, procedere come segue:

- Premere "+" (B3) alla base dell'immagine relativa al caffè desiderato (es. Espresso, fig. 15): sul display (B5) compaiono i parametri che è possibile personalizzare in base ai propri gusti:

Lunghezza	
Aroma	

- Una volta impostati i parametri, premere "Start": l'apparecchio procede con la preparazione e sul display compare l'immagine della bevanda selezionata con una barra di progressione che si riempie man mano che la preparazione procede oltre ad una descrizione di ogni singola fase (macinatura, erogazione caffè);
- Terminata l'erogazione, premere "Salva" per salvare le nuove impostazioni o "Cancella" per mantenere i parametri precedenti.

Nota Bene:

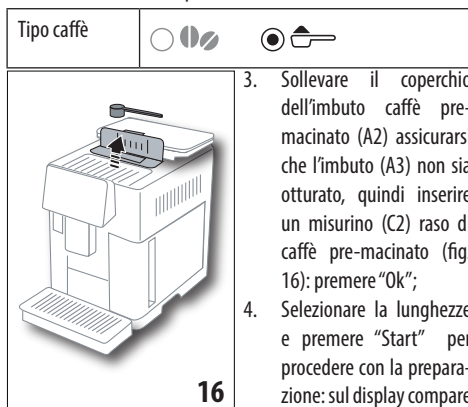
Se salvate, le nuove impostazioni rimangono in memoria SOLO nel profilo selezionato.

4. Premere "Ok" per tornare alla homepage (B). L'apparecchio è pronto per un nuovo utilizzo.

7.4 Preparazione del caffè utilizzando il caffè pre-macinato

Attenzione!

- Non introdurre mai il caffè pre-macinato a macchina spenta, per evitare che si disperda all'interno della macchina, sporcandola. In questo caso la macchina potrebbe danneggiarsi.
 - Non inserire mai più di 1 misurino raso (C2), altrimenti l'interno della macchina potrebbe sporcarsi oppure l'imbuto (A3) potrebbe otturarsi.
 - Se si utilizza il caffè pre-macinato, si può preparare solo una tazza di caffè alla volta.
 - Preparando il caffè **LONG**: a metà della preparazione, quando richiesto dall'apparecchio, inserire un misurino raso di caffè pre-macinato e premere "Ok".
 - Non è possibile preparare il caffè **DOPPIO+** utilizzando il pre-macinato.
1. Premere (+) (B3) alla base dell'immagine relativa al caffè desiderato (es. Espresso, fig. 15): sul display (B5) compaiono i parametri che è possibile personalizzare in base ai propri gusti;
 2. Selezionare il caffè pre-macinato:



3. Sollevare il coperchio dell'imbuto caffè pre-macinato (A2) assicurarsi che l'imbuto (A3) non sia otturato, quindi inserire un misurino (C2) raso di caffè pre-macinato (fig. 16): premere "Ok";
4. Selezionare la lunghezza e premere "Start" per procedere con la preparazione: sul display compare

l'immagine della bevanda selezionata con una barra di progressione che si riempie man mano che la preparazione procede, oltre ad una descrizione di ogni singola fase (macinatura, erogazione caffè).

7.5 Bean Adapt Technology & Espresso SOUL

Un esperto di caffè a portata di mano che con pochi passaggi vi permette di ottimizzare l'estrazione del caffè ed il risultato in tazza.

La tecnologia intelligente regola automaticamente la macchina a seconda dei chicchi di caffè utilizzati: dal grado di macinatura

all'estrazione, ogni fase sarà regolata per ottenere il meglio dal chicco di caffè.

Scaricare e aprire la app Coffee Link per scoprire di più.

Una volta memorizzate le impostazioni nella sezione "Bean Adapt Technology" della app, nella homepage è utilizzabile la bevanda "Espresso SOUL".

Per preparare il caffè espresso, seguire quindi le indicazioni al paragrafo "7.2 Il tuo caffè con un tocco".

Nota bene:

È possibile modificare la quantità della ricetta "Espresso SOUL" come indicato al paragrafo "7.3 Personalizzazione della bevanda".

7.6 Indicazioni generali per la preparazione di bevande caffè

- Mentre la macchina sta facendo il caffè, l'erogazione può essere fermata in qualsiasi momento premendo "Stop" o "Cancella".
- Appena terminata l'erogazione, se si vuole aumentare la quantità di caffè, è sufficiente premere "Extra": una volta raggiunta la quantità desiderata, premere "Stop".
- Durante l'uso, sul display (B5) appariranno alcuni messaggi ("RIEMPIRE SERBATOIO CON ACQUA FRESCA"; "SVUOTARE CONTENITORE FONDI"; "SVUOTARE VASCHETTA RACCOLTI-GOCCE", ecc.) il cui significato è riportato nel capitolo "21. Messaggi visualizzati sul display ☺".
- Se il caffè fuoriesce a gocce oppure poco corposo con poca crema oppure troppo freddo, leggere i consigli riportati nel paragrafo "6.4 Regolazione macinatura" e nel capitolo "22. Risoluzione dei problemi ☺".
- Se la modalità "Risparmio energetico" è attivata, l'erogazione del primo caffè potrebbe richiedere alcuni secondi di attesa


7.7 Consigli per un caffè più caldo

Per ottenere un caffè più caldo, si consiglia di:

- effettuare un risciacquo, selezionando "Risciacquo" nel menù impostazioni (B6) (paragrafo "6.1 Risciacquo");
- scaldare con dell'acqua calda le tazze (utilizzare la funzione acqua calda, vedi capitolo "13. Erogazione acqua calda ☺");
- aumentare la temperatura caffè (paragrafo "6.5 Temperatura caffè").

8. CARAFFA DI CAFFÈ ☺

Questa bevanda, a base di caffè espresso, è una ricetta leggera ed equilibrata, con un sottile strato di crema, ideale da condividere in compagnia.

Accessorio optional in alcuni modelli:	
	Caraffa (capacità 1 litro)
	Type: DLSC021
	EAN: 8004399333642

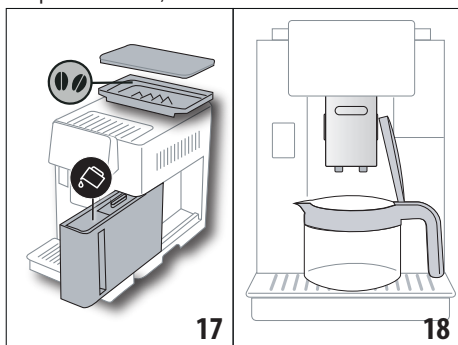
Per erogare la bevanda procedere come segue:

1. Premere direttamente sull'homepage (B) l'immagine relativa alla caraffa di caffè;
2. Selezionare l'intensità desiderata per singola tazza ed il numero di erogazioni desiderate:

Intensità per singola tazza	Quantità in tazza*	Numero di erogazioni
Extra-leggera	Tazza x-large (≈ 250 ml)	da 1 a 3
Leggera	Tazza grande (≈ 190 ml)	da 1 a 4
Media	Tazza media (≈ 150 ml)	da 1 a 5
Forte	Tazza piccola (≈ 125 ml)	da 1 a 6

* Le quantità indicate sono approssimative e possono variare a seconda del tipo di caffè.

3. Premere "Avanti" per passare alla fase successiva;
4. Riempire il serbatoio acqua (A20) ed il contenitore chicchi (A6) (fig. 17): una volta assicurati che la quantità di acqua e di caffè sono sufficienti per la preparazione, premere "Avanti";



5. Posizionare la caraffa (C8) sotto agli erogatori (fig. 18). Premere "Ok";
6. L'apparecchio procede con l'erogazione e sul display (B5) compare l'immagine della bevanda selezionata con una barra di progressione che si riempie man mano che la preparazione procede oltre ad una descrizione di ogni singola fase (macinatura, erogazione caffè).

Nota Bene:

"Cancella" o "Stop": premere se si desidera interrompere completamente la preparazione e ritornare alla homepage.

7. Terminata l'erogazione, premere "Salva" per salvare le nuove impostazioni o "Cancella" per mantenere i parametri precedenti.
8. Premere "Ok" per tornare alla homepage (B).

L'apparecchio è pronto per un nuovo utilizzo.

Nota Bene:

Se salvate, le nuove impostazioni rimangono in memoria SOLO nel profilo selezionato.

AVVERTENZA DI SICUREZZA:

Dopo aver preparato la caraffa di caffè, lasciar raffreddare la macchina per 5 minuti prima di preparare un'altra bevanda. Rischio di surriscaldamento!

8.1 Pulizia della caraffa

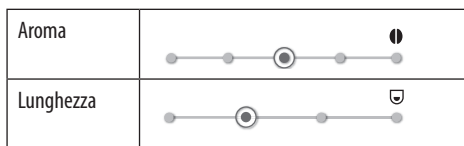
Si consiglia di risciacquare la caraffa dopo ogni uso con acqua calda e detersivo delicato.

Per eliminare ogni residuo di detersivo, risciacquare bene con acqua calda.

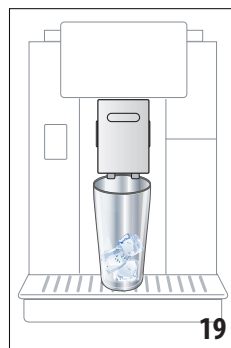
9. OVER ICE (Solo ECAM61X.7Y)

Per erogare la bevanda, procedere come segue:

1. Premere direttamente sull'homepage (B) l'immagine relativa all'over ice;
2. Selezionare i parametri che è possibile personalizzare in base ai propri gusti premendo "Avanti" dopo ciascuna selezione:



2.



3. Versare i cubetti di ghiaccio nel bicchiere (quantità suggerita: 6 cubetti);
4. Posizionare il bicchiere sotto l'erogatore caffè (A14) (fig. 19) e premere "Ok": l'apparecchio procede con la preparazione e sul display compare l'immagine della bevanda selezionata con una barra di progressione che si riempie

pie man mano che la preparazione procede oltre ad una descrizione di ogni singola fase (macinatura, erogazione caffè);

Nota Bene:

- “Cancella” o “Stop”: premere se si desidera interrompere completamente la preparazione e ritornare alla homepage.
 - Appena terminata l'erogazione, se si vuole aumentare la quantità di caffè, è sufficiente premere “Extra”: una volta raggiunta la quantità desiderata, premere “Stop”.
5. Terminata l'erogazione, premere “Salva” per salvare le nuove impostazioni o “Cancella” per mantenere i parametri precedenti.

Nota Bene:

Se salvate, le nuove impostazioni rimangono in memoria SOLO nel profilo selezionato.

6. Premere “Ok” per tornare alla homepage (B).
L'apparecchio è pronto per un nuovo utilizzo.

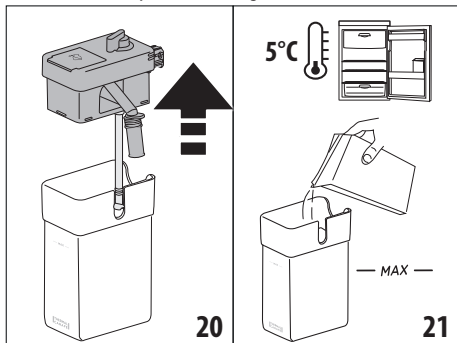
10. PREPARAZIONE DI BEVANDE LATTE

Nota Bene:

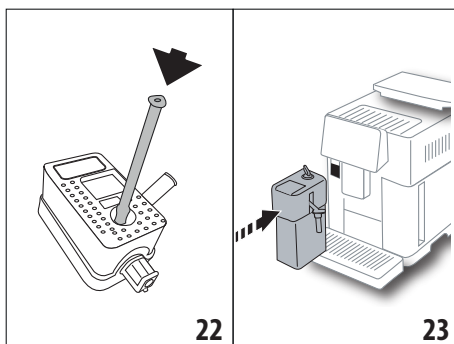
Per evitare di ottenere un latte poco schiumato, oppure con bolle grosse, pulire sempre il contenitore latte (D) come descritto nei paragrafi “10.5 Pulizia del contenitore latte dopo ogni uso” e “16.10 Pulizia del contenitore latte (D)”.

10.1 Riempire e agganciare il contenitore latte

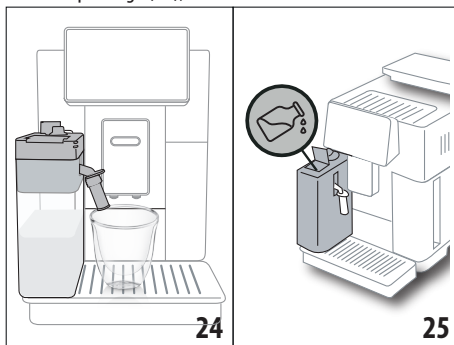
1. Sollevare il coperchio (D1) (fig.20);



2. Riempire il contenitore latte (D10) con una quantità sufficiente di latte, non superando il livello MAX impresso sul contenitore (fig. 21). Tenere presente che ogni tacca impressa sul contenitore corrisponde a circa 100 ml di latte;
3. Assicurarsi che il tubo di pescaggio del latte (D9) sia ben inserito nell'apposita sede prevista sul fondo del coperchio del contenitore latte (fig. 22);



4. Reinscrivere il coperchio sul contenitore latte;
5. Agganciare spingendo a fondo il contenitore latte (D) agli ugelli (A13) (fig. 23): la macchina emette un segnale acustico (se la funzione avviso acustico è attiva);
6. Posizionare una tazza sufficientemente grande sotto i beccucci dell'erogatore caffè (A14) e sotto l'erogatore latte (D7) (fig. 24). È possibile allungare l'erogatore latte agendo sulla prolunga (D8);



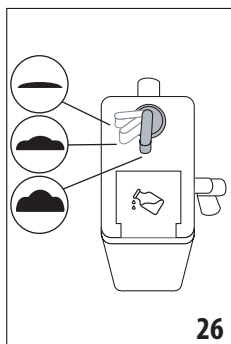
7. Selezionare la bevanda desiderata come indicato ai paragrafi seguenti.

Nota Bene:

- Sul coperchio, è presente uno sportellino (D2) per rabboccare il latte (fig. 25): se durante la preparazione si vede che il latte scarseggia, aggiungere il latte dallo sportellino senza estrarre la caraffa e completare la preparazione della bevanda.
- Per ottenere una schiuma più densa e omogenea, è necessario utilizzare latte scremato o parzialmente scremato ed a temperatura di frigorifero (circa 5°C).
- **ECAM61X.7Y:** Utilizzando il latte alla temperatura ideale (circa 5°C), il contenitore termico assicura l'efficienza del sistema LatteCrema per circa 30 minuti fuori dal frigorifero.
- Se la modalità “Risparmio energetico” è attivata (vedi paragrafo “6.9 Generale”), l'erogazione della bevanda potrebbe richiedere alcuni secondi di attesa.




- La qualità della schiuma può variare in base a:
 - tipo di latte o bevanda vegetale;
 - marca utilizzata;
 - ingredienti e valori nutrizionali.

10.2 Regolare la quantità di schiuma



Ruotando la manopola regolazione schiuma (D3) (fig. 26), si seleziona la quantità di schiuma del latte che verrà erogata durante la preparazione delle bevande latte.

26

Posizione manopola	Descrizione	Consigliato per...
	No schiuma	LATTE CALDO (non schiumato) /CAFFELATTE
	Poca schiuma	CORTADO / FLAT WHITE
	Max. schiuma	CAPPUCCINO/ CAPPUCCINO+ / CAPPUCCINO MIX/ ESPRESSO MACCHIATO/ LATTE MACCHIATO / LATTE CALDO (schiumato)

10.3 La tua bevanda latte con un tocco

Per erogare le bevande latte, premere direttamente sull'homepage (B) l'immagine relativa alla bevanda desiderata: l'apparecchio procede con la preparazione e sul display (B5) compare l'immagine della bevanda selezionata con una barra di progressione che si riempie man mano che la preparazione procede oltre ad una descrizione di ogni singola fase (macinatura, erogazione caffè, erogazione latte, ecc...).


Una volta terminata la preparazione sul pannello di controllo compare il messaggio "La tua bevanda è pronta!": l'apparecchio adesso è pronto per un nuovo utilizzo.




Nota Bene:

Appena terminata l'erogazione, se si vuole aumentare la quantità di caffè, è sufficiente premere "Extra": una volta raggiunta la quantità desiderata, premere "Stop".

10.4 Personalizzazione della bevanda

Per erogare una bevanda latte personalizzata procedere come segue:

1. Premere  (B3) alla base dell'immagine relativa alla bevanda desiderata: sul display (B5) compaiono i parametri che è possibile personalizzare in base ai proprio gusti:

Lunghezza	
Aroma	
Tipo caffè	

2. Una volta impostati i parametri, premere "Start";
3. L'apparecchio procede con la preparazione e sul display compare l'immagine della bevanda selezionata con una barra di progressione che si riempie man mano che la preparazione procede oltre ad una descrizione di ogni singola fase (macinatura, erogazione latte, erogazione caffè, ecc...).
4. Terminata l'erogazione, premere "Salva" per salvare o "Cancella" per mantenere i parametri precedenti.

Nota Bene:

Se salvate, le nuove impostazioni rimangono in memoria SOLO nel profilo selezionato.

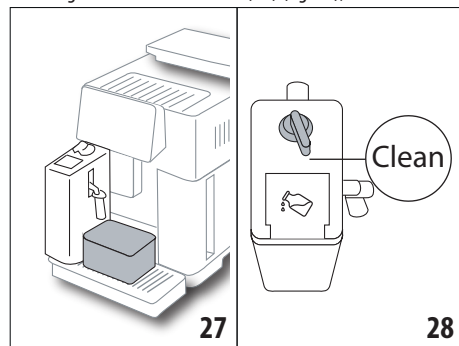
5. Premere "Ok" per tornare alla homepage (B).

L'apparecchio è pronto per un nuovo utilizzo.

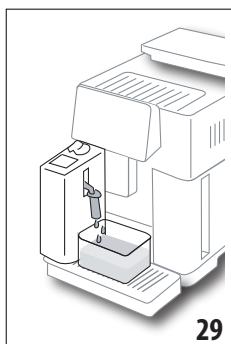
10.5 Pulizia del contenitore latte dopo ogni uso

Dopo ogni erogazione di bevanda latte, il display (B5) richiede la pulizia del montalatte. Per avviare la pulizia, procedere come segue:

1. Lasciare inserito il contenitore latte (D) nella macchina (non è necessario svuotare il contenitore latte);
2. Posizionare una tazza o un altro recipiente sotto il tubo erogazione latte schiumato (D7) (fig. 27);



3. Ruotare la manopola regolazione schiuma (D3) su "Clean" (fig. 28): dall'erogatore latte fuoriesce acqua calda e vapore (fig. 29). La pulizia si interrompe automaticamente;




4. Riportare la manopola regolazione su una delle selezioni della schiuma;
5. Estrarre il contenitore latte e riporlo in frigorifero.

Nota Bene:

- Se si devono preparare più tazze di bevande a base di latte, procedere con la pulizia del contenitore latte dopo l'ultima preparazione.

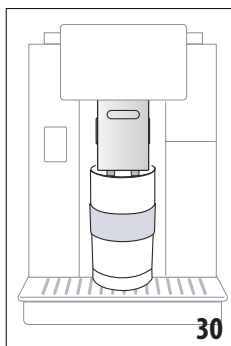
Per procedere con le preparazioni successive, quando compare il messaggio per la funzione "Clean", premere "Cancella".

- Se la pulizia non viene effettuata, sul display compare il simbolo  (B8) a ricordare che è necessario procedere con la pulizia del contenitore latte.
- Il contenitore con il latte può essere conservato in frigo.
- In alcuni casi, per effettuare la pulizia, è necessario attendere il riscaldamento della macchina.
- Per ottenere la corretta pulizia, attendere la fine della funzione CLEAN. È comunque possibile interrompere la pulizia del contenitore latte premendo "Stop".

11. MUG TO GO (Solo ECAM61X.7Y)

Mug To Go è una funzione adatta a chi desidera creare una bevanda personalizzata da portare con sé. Si scelgono gli ingredienti (solo caffè, caffè con latte o caffè con acqua calda) e l'ordine di erogazione e si personalizza la quantità adatta.

Per erogare la bevanda, procedere come segue:



1. Estrarre il coperchio dalla travel mug (C9);
2. Alzare l'erogatore caffè (A14) e posizionarvi sotto il contenitore della travel mug (fig. 30);
3. Premere direttamente sull'homepage (B) l'immagine relativa alla funzione Mug to go;

Se la bevanda è stata già salvata, l'apparecchio procede con la preparazione.

Se è la prima volta che si prepara la bevanda, procedere come segue:

4. Selezionare fino a 2 ingredienti nell'ordine di erogazione desiderato e premere "Avanti";

5. Selezionare le preferenze per gli ingredienti selezionati e premere "Avanti";
6. Premere "Ok" per iniziare la preparazione;
7. Premere "Stop" quando si raggiunge la quantità desiderata dell'ingrediente che sta erogando;
8. Terminata l'erogazione, premere "Salva" per salvare la ricetta o "Cancella" se non si vuole salvare
9. Premere "Ok" per tornare alla homepage.

L'apparecchio è pronto per un nuovo utilizzo.

Tabella quantità programmabili di ogni singolo ingrediente (prestare attenzione che la quantità complessiva dei 2 ingredienti non superi la capienza della travel mug)		
Ingrediente	Quantità minima	Quantità massima
Caffè	40 ml	240 ml
Latte	50 ml	470 ml
Acqua	50 ml	260 ml

Nota Bene:

- Se salvate, le nuove impostazioni rimangono in memoria SOLO nel profilo selezionato.
- Per migliorare la prestazione è consigliato preriscaldare la mug con acqua calda.
- L'uso della travel mug è consigliato solo per le bevande presenti in macchina.
- **Ricette con utilizzo di contenitore latte (D):** alla fine della preparazione, procedere alla pulizia del contenitore latte (vedi paragrafo "10.5 Pulizia del contenitore latte dopo ogni uso") dopodiché riporlo in frigorifero.
- Se volete utilizzare una travel mug diversa da quella in dotazione, tenere presente che deve essere di altezza massima 14 cm.

Attenzione

- Non usare per la preparazione di latte per neonati.
- L'utilizzo è consigliato per un max di 2 ore: trascorso questo tempo, svuotare e procedere alla pulizia come indicato al paragrafo seguente.

11.1 Pulizia della travel mug dopo ogni uso

Per motivi di igiene, si raccomanda di pulire la travel mug (C9) dopo ogni uso.

Procedere come segue:

1. Aprire la travel mug e risciacquare il contenitore ed il coperchio con acqua calda potabile (40°C).
2. Rimuovere lo sporco visibile con una spugna.
3. Immergere tutti i componenti in acqua calda a 40 °C con un detergente delicato / neutro per almeno 30 minuti e risciacquare abbondantemente con acqua calda a 40 °C. Non utilizzare detersivi profumati.

- Pulire l'interno del contenitore con detergente delicato / neutro e risciacquare con acqua calda potabile a 40 °C. Non usare materiale abrasivo: potrebbe danneggiare la superficie del contenitore.
- Asciugare tutti i componenti con un panno o un canovaccio asciutto e pulito, o con carta assorbente, quindi rimontare.



- Settimanalmente, lavare il coperchio in lavastoviglie. Il contenitore della travel mug non è lavabile in lavastoviglie.

12. FUNZIONE TÈ

Per erogare il tè, procedere come segue:

- Mettere nella tazza la bustina di tè e posizionarla sotto l'erogatore (A14) (fig. 31);

- Premere sull'homepage (B) l'immagine relativa alla funzione tè;
- Regolare i parametri che è possibile personalizzare in base ai propri gusti:

"Lunghezza"	
"Temperatura"	 <i>Ad ogni temperatura compare un tipo di tè diverso (bianca, verde, oolong, nero)</i>

- Premere "Start" per avviare l'erogazione: l'apparecchio procede con la preparazione e sul display (B5) compare l'immagine della bevanda con una barra di progressione che si riempie man mano che la preparazione procede oltre ad una descrizione della fase (erogazione acqua);
- Terminata l'erogazione, premere "Salva" per salvare o "Cancella" per mantenere i parametri precedenti;
- Premere "Ok" per tornare alla homepage.

L'apparecchio adesso è pronto per un nuovo utilizzo.

Nota Bene:

- Se salvate, le nuove impostazioni rimangono in memoria SOLO nel profilo selezionato.
- Se la modalità "Risparmio energetico" è attivata, l'erogazione di acqua calda potrebbe richiedere alcuni secondi di attesa.
- Per interrompere manualmente l'erogazione premere "Stop" o "Cancella".

- Appena terminata l'erogazione, se si vuole aumentare la quantità di acqua nella tazza, è sufficiente premere "Extra": una volta raggiunta la quantità desiderata, premere "Stop".

13. EROGAZIONE ACQUA CALDA

Per erogare acqua calda, procedere come segue:

- Posizionare una tazza sotto l'erogatore (A14).
- Selezionare la funzione come specificato nei paragrafi seguenti.

13.1 La bevanda con un tocco

Premere direttamente sull'homepage (B) l'immagine relativa all'acqua calda: l'apparecchio procede con la preparazione e sul display (B5) compare l'immagine della bevanda con una barra di progressione che si riempie man mano che la preparazione procede oltre ad una descrizione della fase (erogazione acqua). Una volta terminata la preparazione sul display compare il messaggio "La tua bevanda è pronta!": l'apparecchio adesso è pronto per un nuovo utilizzo.

Nota Bene:

Appena terminata l'erogazione, se si vuole aumentare la quantità di acqua nella tazza, è sufficiente premere "Extra": una volta raggiunta la quantità desiderata, premere "Stop".

13.2 Personalizzazione della bevanda

Per erogare la quantità desiderata di acqua calda, procedere come segue:

- Premere (B3) alla base dell'immagine relativa all'acqua calda: sul display (B5) compare la lunghezza da personalizzare in base ai propri gusti:

"Lunghezza"	
-------------	--


- Una volta selezionata la lunghezza, premere "Start": l'apparecchio procede con la preparazione e sul display compare l'immagine della bevanda con una barra di progressione che si riempie man mano che la preparazione procede oltre ad una descrizione della fase (erogazione acqua).
- Terminata l'erogazione, premere "Salva" per salvare o "Cancella" per mantenere i parametri precedenti.
- Premere "Ok" per tornare alla homepage.



L'apparecchio adesso è pronto per un nuovo utilizzo.

Nota Bene:

- Se la modalità "Risparmio energetico" è attivata, l'erogazione di acqua calda potrebbe richiedere alcuni secondi di attesa.
- Per interrompere manualmente l'erogazione di acqua calda premere "Stop" e "Cancella".
- Appena terminata l'erogazione, se si vuole aumentare la quantità di caffè, è sufficiente premere "Extra": una volta raggiunta la quantità desiderata, premere "Stop".

14. PERSONALIZZAZIONE GUIDATA DELLA BEVANDA (MY)

Con questa funzione è possibile personalizzare tutte le bevande che hanno, all'interno delle impostazioni bevanda, il simbolo MY alla base dell'immagine (in homepage (B) premere  alla base dell'immagine relativa alla bevanda desiderata). Per personalizzare procedere come segue:

1. Assicurarsi che sia attivo il profilo (B2) per il quale si desidera personalizzare la bevanda;
2. Premere  (B3) alla base dell'immagine relativa alla bevanda desiderata;
3. Premere  alla base dell'immagine relativa alla bevanda;
4. Premere "Ok" e seguire la procedura guidata;
5. Selezionare la preferenza e premere "Avanti" per passare alla fase successiva (oppure "Indietro" per tornare alla schermata precedente);
6. Premere "Ok" per avviare l'erogazione;
7. La preparazione inizia e l'apparecchio propone la schermata di personalizzazione della lunghezza illustrata da una barra verticale (nel caso di bevande con più ingredienti, si procede con la personalizzazione di entrambe gli ingredienti).
8. Quando la lunghezza raggiunge la quantità minima programmabile, sul display (B5) compare "Stop".
9. Premere "Stop" quando in tazza si raggiunge la quantità desiderata.
10. Se il risultato in tazza è quello desiderato, premere "Salva" per salvare o "Cancella" per mantenere i parametri precedenti.
11. Premere "Ok" per tornare alla homepage.

L'apparecchio ritorna alla homepage.

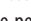
Nota Bene:

- Se salvate, le nuove impostazioni rimangono in memoria SOLO nel profilo selezionato.
- Personalizzando una bevanda singola si personalizza automaticamente anche la rispettiva bevanda doppia e la macchina visualizza il messaggio "Valori salvati sia su ricetta doppia che singola";
- È possibile personalizzare le bevande anche collegandosi con la App DeLonghi Coffee Link.
- È possibile uscire dalla programmazione in qualsiasi momento premendo "Cancella": i valori non saranno salvati.
- Una volta personalizzata la bevanda compagno, all'interno delle impostazioni, "Ripristina" (sotto l'immagine) e "my" (tra le selezioni della lunghezza). Premendo "Ripristina" le impostazioni della bevanda tornano ai valori di fabbrica.

Tabella quantità bevande		
Bevanda	Quantità standard	Quantità programmabile
ESPRESSO	40 ml	20-180 ml
ESPRESSO OTTIMALE	40 ml	30-60 ml
2X ESPRESSO	40 ml + 40 ml	20-180 ml + 20-180 ml
COFFEE	180 ml	100-240 ml
LONG	160 ml	115-250 ml
DOPPIO+	120 ml	80-180 ml
AMERICANO	150 ml	70-480 ml
TÉ	150 ml	20-420 ml
ACQUA CALDA	250 ml	20-420 ml
<i>Solo modelli 61x.7y</i>		
LONG BLACK	200 ml	90-480 ml
OVER ICE	100 ml	40-240 ml

15. SELEZIONARE IL PROPRIO PROFILO

A seconda del modello, è possibile memorizzare 3 o 5 profili diversi, ognuno dei quali è associato ad un'icona diversa.

In ogni profilo vengono mantenute in memoria le personalizzazioni delle bevande (vedi cap.14. Personalizzazione guidata della bevanda (My)  e l'ordine in cui vengono visualizzate tutte le bevande è in base alla frequenza di selezione.

Per selezionare un profilo procedere come segue:

1. Premere, sull'homepage (B), il profilo attualmente in uso (B2): comparirà l'elenco dei profili selezionabili;
2. Selezionare quindi il profilo desiderato.

Nota Bene:

- Una volta effettuata la selezione, i colori delle barre presenti nelle impostazioni bevanda saranno dello stesso colore del profilo;
- È possibile rinominare il proprio profilo collegandosi con la DeLonghi Coffee Link App;
- Per personalizzare l'icona del profilo, fare riferimento al paragrafo "6.7 Modifica profilo".

16. PULIZIA

16.1 Pulizia della macchina

Le seguenti parti della macchina devono essere pulite periodicamente:

- il circuito interno della macchina;
- il contenitore dei fondi di caffè (A25);

- la vaschetta raccogliocce (A24) e la griglia vaschetta (A22);
- il serbatoio dell'acqua (A20);
- erogatore caffè (A14);
- l'imbuto per l'introduzione del caffè pre-macinato (A3);
- l'infusore (A11), accessibile dopo aver aperto lo sportello di servizio (A10);
- il contenitore del latte (D).

Attenzione!

- Per la pulizia della macchina non usare solventi, detergenti abrasivi o alcool. Con le superautomatiche De'Longhi non è necessario utilizzare additivi chimici per la pulizia della macchina.
- I componenti lavabili in lavastoviglie sono:
 - contenitore latte (D)
 - contenitore fondi (A25)
 - vaschetta raccogliocce (A24)
 - griglia vaschetta (A22)
 - ugelli erogatori caffè (A16) e (A17)
- Non utilizzare oggetti metallici per togliere le incrostazioni o i depositi di caffè, perché potrebbe graffiare le superfici in metallo o in plastica.

16.2 Pulizia del circuito interno della macchina

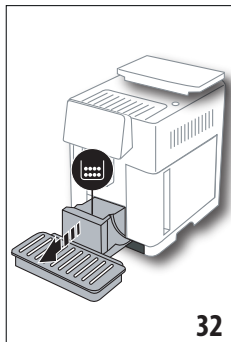
Per periodi d'inutilizzo superiori ai 3-4 giorni è consigliato vivamente, prima di utilizzarla, di accenderla ed erogare 2-3 risciacqui selezionando la funzione "Risciacquo" (paragrafo "6.1 Risciacquo").

Nota Bene:

È normale che, dopo aver eseguito tale pulizia, ci sia dell'acqua nel contenitore dei fondi di caffè (A25).

16.3 Pulizia del contenitore dei fondi di caffè

Quando sul display (B5) compare "Svuotare contenitore fondi", è necessario svuotarlo e pulirlo. Finché non si pulisce il contenitore dei fondi (A25) la macchina non può fare il caffè. L'apparecchio segnala la necessità di svuotare il contenitore anche se non è pieno, qualora siano trascorse 72 ore dalla prima preparazione eseguita (perché il conteggio delle 72 ore sia eseguito correttamente, la macchina non deve essere mai spenta con l'interruttore generale - (A7)).



Attenzione! Pericolo di scottature

Se si fanno di seguito diverse bevande a base di latte, il poggiatesta in metallo (A21) diventa caldo. Attendere che si raffreddi prima di toccarlo e afferrarlo solo dalla parte anteriore.

Per eseguire la pulizia (a macchina accesa):

1. Estrarre la vaschetta raccogliocce (A24) ed il contenitore fondi (A25) (fig. 32);
2. Svuotare e pulire accuratamente la vaschetta raccogliocce ed il contenitore dei fondi avendo cura di rimuovere tutti i residui che possono essere depositati sul fondo: il pennello in dotazione (C5) è dotato di spatola adatta a quest'operazione.
3. Reinscrivere la vaschetta raccogliocce completa di griglia ed il contenitore dei fondi di caffè.

Attenzione!

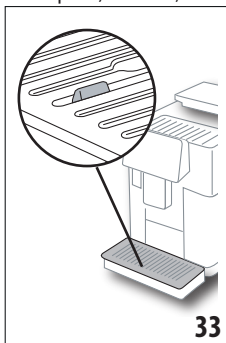
Quando si estrae la vaschetta raccogliocce è obbligatorio svuotare sempre il contenitore fondi caffè anche se è riempito poco. Se questa operazione non è effettuata può succedere che, quando si fanno i caffè successivi, il contenitore fondi si riempia più del previsto e che la macchina si intasi.

16.4 Pulizia della vaschetta raccogliocce e della griglia vaschetta

Attenzione!

La vaschetta raccogliocce (A24) è provvista di un indicatore galleggiante (A23) (di colore rosso) del livello dell'acqua contenuta (fig. 33). Prima che questo indicatore cominci a sporgere dal vassoio poggiatesta (A21), è necessario svuotare la vaschetta e pulirla, altrimenti l'acqua può traboccare dal bordo e danneggiare la macchina, il piano di appoggio o la zona circostante. Per rimuovere la vaschetta raccogliocce, procedere come segue:

1. Estrarre la vaschetta raccogliocce ed il contenitore dei fondi di caffè (A25) (fig. 32);
2. Controllare la vaschetta raccogliocce di colore rosso e, se piena, svuotarla;



3. Rimuovere il vassoio poggiatesta (A21), la griglia vaschetta (A22), quindi svuotare la vaschetta raccogliocce ed il contenitore dei fondi e lavare tutti i componenti;
4. Reinscrivere in macchina la vaschetta raccogliocce completa di griglia e di contenitore dei fondi di caffè.

Attenzione!

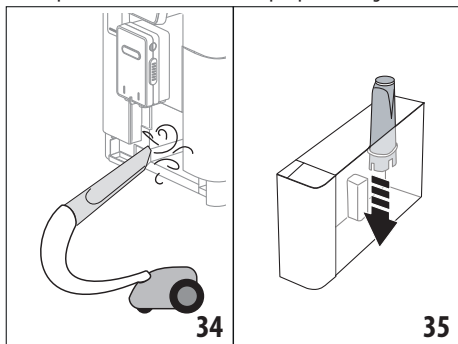
Quando si estrae la vaschetta raccogliocce è obbligatorio svuotare sempre il contenitore fondi caffè anche se è riempito poco. Se questa operazione non è effettuata può succedere che, quando si fanno i caffè successivi, il contenitore fondi si riempia più del previsto e che la macchina si intasi.

16.5 Pulizia dell'interno della macchina

Pericolo di scosse elettriche!

Prima di eseguire le operazioni di pulizia delle parti interne, la macchina deve essere spenta (vedi "5. Spegnimento dell'apparecchio") e scollegata dalla rete elettrica. Non immergere mai la macchina nell'acqua.

1. Controllare periodicamente (circa una volta al mese) che l'interno della macchina (accessibile una volta estratta la vaschetta raccogli gocce (A24) non sia sporco. Se necessario, rimuovere i depositi di caffè con il pennello in dotazione (C5) e una spugna.
2. Aspirare tutti i residui con un aspirapolvere (fig. 34).



16.6 Pulizia del serbatoio acqua

Pulire periodicamente (circa una volta al mese) e ad ogni sostituzione del filtro addolcitore (C4) il serbatoio acqua (A20).

1. Estrarre il serbatoio acqua (fig. 3), rimuovere il filtro addolcitore (se presente) e risciacquarlo con acqua corrente;
2. Svuotare il serbatoio acqua e pulirlo con un panno umido e un po' di detersivo per piatti. Risciacquare accuratamente con acqua;
3. Reinscrivere il filtro (fig. 35), riempire il serbatoio con acqua fresca fino al livello MAX (impreso sul lato interno) (fig. 4) e reinscrivere il serbatoio (fig. 5);
4. (solo se si è inserito il filtro addolcitore) Erogare 100ml di acqua calda per riattivare il filtro.

Nota Bene:

Per periodi di inutilizzo superiori ai 3-4 giorni è consigliato procedere alla pulizia del serbatoio come descritto sopra.

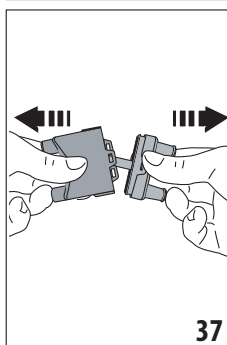
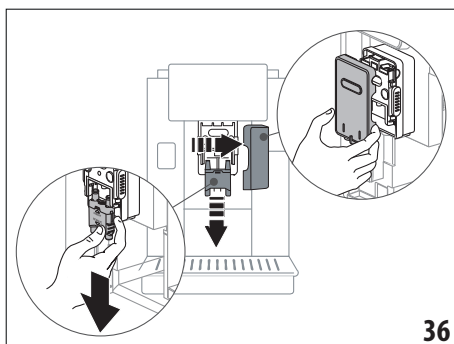
16.7 Pulizia degli ugelli caffè

Procedere alla pulizia degli ugelli caffè (A16) e (A17) quando richiesto dalla macchina (circa una volta al mese) come specificato di seguito.

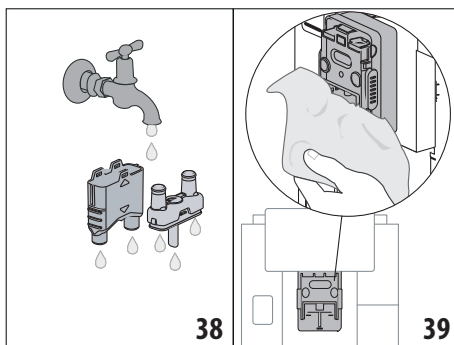
Nota Bene:

Se si vuole procedere con la pulizia in un secondo momento, premere "Cancella": alla prossima accensione l'apparecchio ripropone l'avviso.

1. Rimuovere il coperchio dall'erogatore (A15) tirandolo verso l'esterno, quindi estrarre verso il basso gli ugelli (fig. 36); premere "Avanti";



2. Separare i due ugelli (A16) e (A17) (fig. 37);
3. Sciacquare con acqua corrente gli ugelli (fig. 38): si consiglia il lavaggio in lavastoviglie. In alternativa pulire bene con acqua tiepida e detersivo delicato;
4. Pulire con una spugna la sede degli ugelli estraibili (fig. 39);

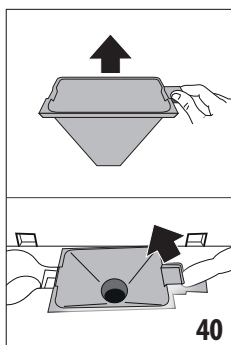


5. Riasssemblare gli ugelli, quindi riagganciarli all'erogatore: prestare attenzione che la scritta "INSERT" sia sulla parte superiore e visibile una volta inseriti gli ugelli;
6. Richiudere l'erogatore con la cover.
7. Premere "Ok" per confermare la pulizia.

16.8 Pulizia dell'imbuto per l'introduzione del caffè pre-macinato

Periodicamente (circa una volta al mese) procedere alla pulizia dell'imbuto per l'introduzione del caffè pre-macinato (A3). Procedere come segue:

1. Aprire il coperchio (A2) (fig. 16);



2. Estrarre l'imbuto (fig. 40) e pulirlo con il pennello in dotazione (C5);
3. Se necessario pulire l'imbuto con acqua calda e detergente per piatti o in lavastoviglie;
4. Reinscrivere l'imbuto nella sua sede;
5. Richiudere il coperchio.

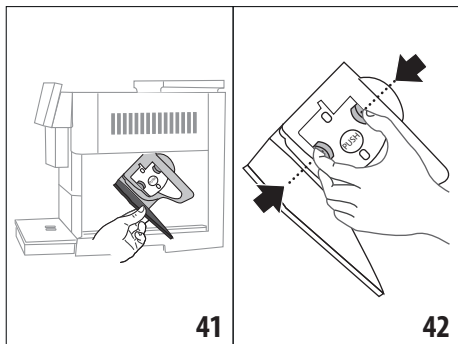
16.9 Pulizia dell'infusore

L'infusore (A11) dev'essere pulito almeno una volta al mese.

Attenzione!

L'infusore non può essere estratto quando la macchina è accesa.

1. Assicurarsi che la macchina abbia eseguito correttamente lo spegnimento (vedi capitolo "5. Spegnimento dell'apparecchio");
2. Estrarre il serbatoio acqua (A20) (fig. 4);
3. Aprire lo sportello infusore (A10) (fig. 41) posizionato sul fianco destro;

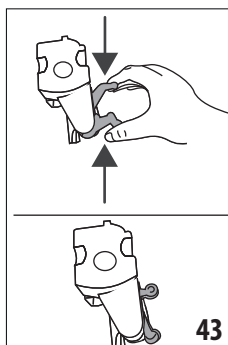


4. Premere verso l'interno i due tasti di sgancio colorati e contemporaneamente estrarre l'infusore verso l'esterno (fig. 42);
5. Immergere per circa 5 minuti l'infusore in acqua e poi risciacquarlo sotto il rubinetto;

Attenzione!

SCIACQUARE SOLO CON ACQUA
NO DETERSIVI - NO LAVASTOVIGLIE

6. Pulire l'infusore senza usare detersivi perché potrebbero danneggiarlo.
7. Utilizzando il pennello (C5), pulire eventuali residui di caffè sulla sede dell'infusore, visibili dallo sportello infusore;
8. Dopo la pulizia, reinserire l'infusore infilandolo nel supporto; quindi premere sulla scritta PUSH fino a sentire il clic di aggancio;



Nota Bene:

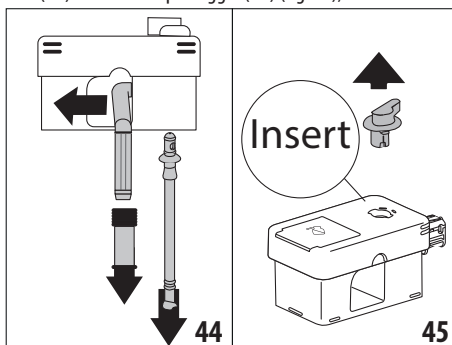
Se l'infusore è difficile da inserire, è necessario (prima dell'inserimento) portarlo alla giusta dimensione premendo le due leve (fig. 43).

9. Una volta inserito, assicurarsi che i due tasti colorati siano scattati verso l'esterno;
10. Chiudere lo sportello infusore;
11. Reinscrivere il serbatoio acqua.

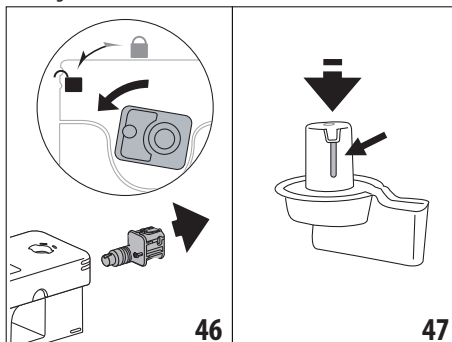
16.10 Pulizia del contenitore latte (D)

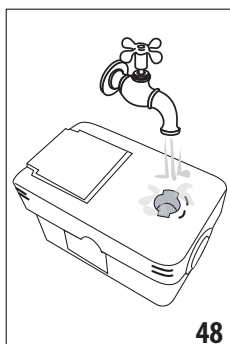
Pulire il contenitore latte dopo ogni preparazione del latte, come descritto di seguito:

1. Sollevare il coperchio del contenitore latte (D1) (fig. 20);
2. Sfilare l'erogatore latte (D7), la prolunga erogatore latte (D8) ed il tubo di pescaggio (D9) (fig. 44);



3. Ruotare in senso orario la manopola regolazione schiuma (D3) fino alla posizione "Insert" (fig. 45) e sfilarla;
4. Ruotare e sfilare il connettore del contenitore latte (D5) (fig. 46).





- Lavare in lavastoviglie tutti i componenti ed il contenitore, posizionandoli però sul cestello superiore della lavastoviglie. Se non si dispone di una lavastoviglie, procedere con il lavaggio a mano come indicato nella nota a fine paragrafo.
- Prestare particolare attenzione che sull'incavo e sul canalino situato sotto la manopola (fig. 47) non rimangano residui di latte:

eventualmente raschiare il canalino con uno stuzzicadenti;

- Sciacquare l'interno della sede della manopola regolazione schiuma con acqua corrente (fig. 48) ed il foro di innesto del connettore contenitore latte;
- Verificare anche che il tubo pescaggio e il tubo erogazione non siano otturati da residui di latte;
- Riassemblare tutti i componenti del coperchio;
- Riagganciare il coperchio al contenitore latte.

Nota Bene: lavaggio a mano


Il lavaggio in lavastoviglie assicura una perfetta igiene di tutti i componenti del contenitore latte: nel caso di lavaggio a mano, lavare accuratamente tutti i componenti del contenitore latte con acqua calda e immergerli in una bacinella di acqua calda e di lasciarli per circa 30 minuti, prima di procedere come indicato dal punto (6).

17. DECALCIFICAZIONE ☼

Attenzione!

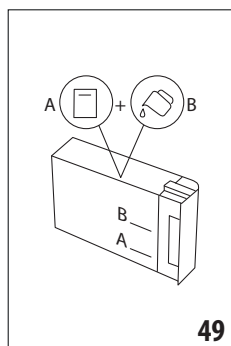
- Prima dell'uso, leggere le istruzioni e l'etichettatura del decalcificante, riportate sulla confezione del decalcificante stesso.
- Si raccomanda di utilizzare esclusivamente decalcificante De'Longhi. L'utilizzo di decalcificanti non idonei, come pure la decalcificazione non regolarmente eseguita, può comportare l'insorgenza di difetti non coperti dalla garanzia del produttore.
- Il decalcificatore può danneggiare le superfici delicate. Se il prodotto viene rovesciato accidentalmente, asciugare immediatamente.

Per effettuare la decalcificazione	
Decalcificante	Decalcificante De'Longhi
Contenitore	Capacità consigliata: 2 l
Tempo	~50min

Decalcificare la macchina quando sul display (B5) appare il relativo messaggio: se si desidera procedere subito con la decalcificazione, premere "Ok" e seguire le operazioni dal punto (5). Per rimandare la decalcificazione ad un altro momento, premere "Cancella": sulla homepage (B) il simbolo  (B7) ricorda che l'apparecchio ha bisogno di essere decalcificato. (Il messaggio verrà riproposto ad ogni accensione).

Per accedere al menù decalcificazione:

- Premere sul display l'icona del menù impostazioni (B6);
- Selezionare la voce "Decalcifica";
- Premere "Avanti" per entrare nella procedura di decalcificazione guidata;
- Premere "Ok" per iniziare;
- Inserire l'erogatore per decalcificazione (C7) (fig. 7);
- Estrarre e svuotare la vaschetta raccogliacqua (A24) ed il contenitore fondi (A25) (fig. 11): quindi reinserire entrambi e premere "Avanti";
- Estrarre il serbatoio acqua (A20), alzare il coperchio (A19) e (se inserito) togliere il filtro (C4);
- Versare nel serbatoio acqua il decalcificante fino al livello A (corrispondente a una confezione da 100ml) impresso sul lato interno del serbatoio; quindi aggiungere acqua (un litro) fino a raggiungere il livello B (fig. 49). Reinserire il serbatoio acqua (con il coperchio) e premere "Avanti";



- Posizionare sotto agli erogatori un contenitore vuoto con capacità minima pari a 2 litri (fig. 8). Premere "Ok" per avviare il processo ("Indietro" se si vuole tornare alla schermata precedente o "Cancella" se si vuole uscire dalla procedura ricordandosi però di togliere la soluzione decalcificante dal serbatoio)

Attenzione! Pericolo di scottature

Dagli erogatori fuoriesce acqua calda contenente acidi. Prestare pertanto attenzione a non venire in contatto con tale soluzione.

- Il programma di decalcificazione si avvia e la soluzione decalcificante esce sia dall'erogatore per decalcificazione che dall'erogatore caffè/ acqua calda (fig. 9) eseguendo automaticamente tutta una serie di risciacqui ad intervalli per rimuovere i residui di calcare dall'interno della macchina; Dopo circa 30 minuti, l'apparecchio interrompe la decalcificazione;
- L'apparecchio adesso è pronto per un processo di risciacquo con acqua fresca. Svuotare il contenitore utilizzato per

raccogliere la soluzione decalcificante; estrarre il serbatoio acqua, svuotarlo, sciacquarlo con acqua corrente, riempirlo fino al livello MAX con acqua fresca ed inserirlo in macchina. Premere "Avanti";

12. Riposizionare vuoto il contenitore usato per raccogliere la soluzione decalcificante sotto gli erogatori e premere "Ok" per avviare il processo di risciacquo;
13. L'acqua calda esce sia dall'erogatore per decalcificazione che dall'erogatore caffè/ acqua calda;
14. Quando l'acqua nel serbatoio termina, svuotare il contenitore usato per raccogliere l'acqua di risciacquo;
15. Estrarre il serbatoio acqua, reinserire, se tolto precedentemente, il filtro addolcitore. Premere "Avanti" per proseguire;
16. Riempire il serbatoio con acqua fresca fino al livello MAX, reinserirlo in macchina e premere "Avanti" per proseguire;
17. Riposizionare vuoto il contenitore usato per raccogliere la soluzione decalcificante sotto gli erogatori e premere "Ok" per avviare un altro ciclo di risciacquo;
18. Il risciacquo si avvia;
19. Quando l'acqua nel serbatoio termina, svuotare il contenitore usato per raccogliere l'acqua di risciacquo, rimuovere, svuotare e reinserire la vaschetta raccogliogocce (A24) ed il contenitore fondi (A25);
20. Estrarre il serbatoio dell'acqua, rabboccarlo fino al livello max e reinserirlo in macchina, quindi premere "Avanti"
21. Il processo di decalcificazione è così ultimato: premere "Ok". L'apparecchio esegue un veloce riscaldamento ed al termine ritorna alla homepage.

Nota Bene:

- Se il ciclo di decalcificazione non dovesse terminare correttamente (es. mancanza erogazione energia elettrica) si consiglia di ripetere il ciclo;
- E' normale che, dopo aver eseguito il ciclo di decalcificazione, ci sia dell'acqua nel contenitore dei fondi di caffè (A25).
- L'apparecchio richiede un terzo risciacquo, nel caso in cui il serbatoio acqua non sia stato riempito fino al livello MAX: questo per garantire non ci sia soluzione decalcificante nei circuiti interni dell'apparecchio. Prima di avviare il risciacquo, ricordarsi di svuotare la vaschetta raccogliogocce.

18. PROGRAMMAZIONE DELLA DUREZZA DELL'ACQUA



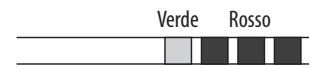

L'allarme decalcificazione viene visualizzato dopo un periodo di funzionamento predeterminato che dipende dalla durezza dell'acqua. La macchina è preimpostata in fabbrica sul "Livello 4" di durezza. Volendo è possibile programmare la macchina in base alla reale durezza dell'acqua in utenza nelle varie regioni, rendendo così meno frequente l'operazione di decalcificazione.

18.1 Misurazione della durezza dell'acqua

1. Togliere dalla sua confezione la striscia reattiva in dotazione "Total hardness test" (C1) allegata alla "Quick start guide".
2. Immergere completamente la striscia in un bicchiere d'acqua per circa un secondo.
3. Estrarre la striscia dall'acqua e scuoterla leggermente. Dopo circa un minuto si formano 1, 2, 3 oppure 4 quadratini di colore rosso, a seconda della durezza dell'acqua ogni quadratino corrisponde a 1 livello.

18.2 Impostazione durezza acqua

1. Premere sul display (B5) l'icona del menù impostazioni (B6);
2. Selezionare la voce "Durezza acqua";
3. Effettuare la procedura indicata al paragrafo precedente e rilevare il livello di durezza dell'acqua;
4. Premere sul pallino corrispondente al livello di durezza rilevato al punto precedente come specificato nella tabella seguente:

Total Hardness test (C1)	Durezza acqua
	Livello 1
	Livello 2
	Livello 3
	Livello 4

5. A questo punto la macchina è riprogrammata secondo la nuova impostazione della durezza dell'acqua.
6. Premere "←" per tornare alla homepage (B).

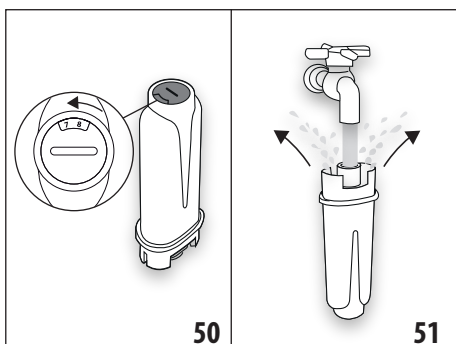
19. FILTRO ADDOLCITORE

Alcuni modelli hanno in dotazione il filtro addolcitore (C4): se il vostro modello ne è sprovvisto, vi consigliamo di acquistarlo presso i centri assistenza autorizzati De'Longhi.

Per un utilizzo corretto del filtro, seguire le istruzioni di seguito riportate.

19.1 Installazione del filtro

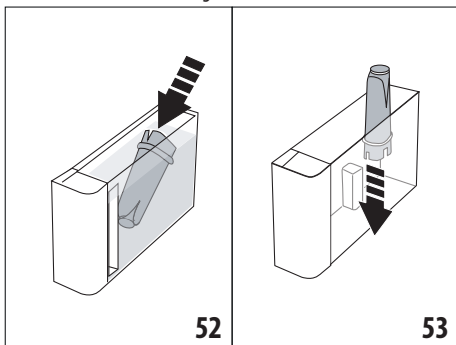
1. Premere il menù impostazioni (B6);
2. Selezionare la voce "Filtro acqua";
3. Premere "Ok" per entrare nella procedura guidata
4. Togliere il filtro dalla confezione e ruotare il datario fino a visualizzare i prossimi 2 mesi (fig. 50);



Nota Bene:

Il filtro ha durata pari a due mesi se l'apparecchio viene utilizzato normalmente, se invece la macchina rimane inutilizzata con il filtro installato, ha durata pari a 3 settimane al massimo.

5. Premere "Avanti" per proseguire ("Indietro" per tornare alla schermata precedente; "Cancella" per annullare l'operazione);
6. Per attivare il filtro, far scorrere dell'acqua di rubinetto nel foro centrale del filtro (fig. 51) fintantoché l'acqua fuoriesce dalle aperture laterali per oltre un minuto. Premere "Avanti";
7. Estrarre il serbatoio acqua (A20) dalla macchina (fig. 3) e riempirlo di acqua; inserire il filtro nel serbatoio acqua immergendolo completamente per una decina di secondi, inclinandolo e premendolo leggermente per permettere alle bolle d'aria di uscire (fig. 52). Premere "Avanti";



8. Inserire il filtro nella sede apposita (fig. 53) e premerlo a fondo; premere "Avanti";
9. Richiudere il serbatoio con il coperchio (A19), quindi reinserire il serbatoio nella macchina (fig. 5).
10. Inserire l'erogatore per decalcificazione (C7). Premere "Avanti";
11. Posizionare sotto l'erogatore per decalcificazione un contenitore vuoto con capacità minima pari a 0,5 litri (fig. 8) e premere "Ok" per attivare il filtro;

12. L'apparecchio eroga acqua calda e si interrompe automaticamente. Premere "Ok" per tornare alla homepage (B);
13. Ora il filtro è attivo e si può procedere all'uso della macchina.

19.2 Sostituzione del filtro

Sostituire il filtro (C4) quando sul display (B5) appare il relativo messaggio: se si desidera procedere subito con la sostituzione, premere "Ok" e seguire le operazioni dal punto 4. Per rimandare la sostituzione ad un altro momento, premere "Cancella": sul display il simbolo (B9) ricorda che è necessario sostituire il filtro. Per la sostituzione, procedere come segue;

1. Premere il menù impostazioni (B6);
2. Selezionare la voce "Sostituire filtro acqua": premere "Avanti";
3. Premere "Ok" per entrare nella procedura guidata;
4. Estrarre il serbatoio acqua (A20) ed il filtro esaurito. Premere "Avanti" per procedere ("Indietro" per tornare alla schermata precedente; "Cancella" per annullare l'operazione);
5. Procedere seguendo le operazioni illustrate al paragrafo precedente dal punto (4).

Nota Bene:

Quando sono trascorsi i due mesi di durata (vedi datario), oppure se non viene utilizzato l'apparecchio per 3 settimane, procedere alla sostituzione del filtro anche se la macchina non lo richiede ancora.

19.3 Rimozione del filtro

Se si desidera continuare ad utilizzare l'apparecchio senza il filtro (C4), è necessario rimuoverlo e segnalare la rimozione. Procedere come segue:

1. Premere il menù impostazioni (B6);
2. Selezionare la voce "Rimuovere filtro" e premere "Avanti";
3. Estrarre il serbatoio acqua (A20) ed il filtro esaurito. Quindi reinserire il serbatoio nella macchina (fig. 6);
4. Premere "Ok" per confermare la rimozione del filtro;
5. L'apparecchio ha salvato la modifica. Premere "Ok" per tornare all'homepage (B).

Nota Bene !

Quando sono trascorsi i due mesi di durata (vedi datario), oppure se non viene utilizzato l'apparecchio per 3 settimane, procedere alla rimozione del filtro anche se la macchina non lo richiede ancora.

20. DATI TECNICI

Tensione:	220-240 V~ 50-60 Hz max. 10 A
Potenza:	1450 W
Pressione:	1,9 MPa (19 bar)
Capacità serbatoio acqua:	2,2 l
Dimensioni LxPxH:	262x485x390 mm
Lunghezza cavo:	1750 mm

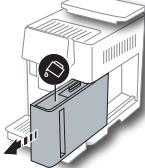
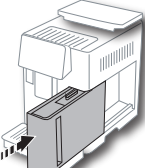
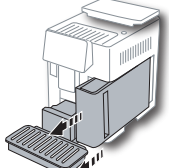

Peso (diverso a seconda del modello): 13 / 12,2 kg
 Capacità max contenitore chicchi: 500g
 Banda di frequenza: 2400 - 2500 MHz
 Potenza massima di trasmissione: 20 mW

De'Longhi si riserva la facoltà di variare, in qualsiasi momento, le caratteristiche tecniche ed estetiche, mantenendo inalterata la funzionalità e la qualità dei prodotti.

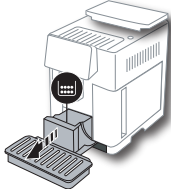
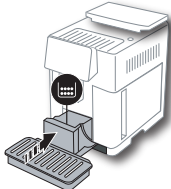
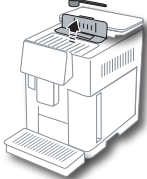
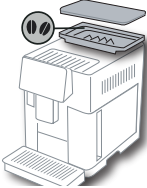
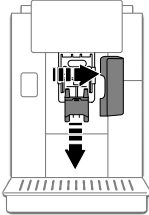
20.1 Consigli per il Risparmio Energetico

- Per ridurre il consumo energetico dopo l'erogazione di una o più bevande, rimuovere il contenitore latte (D) o gli accessori.
- Impostare l'autospegnimento a 15 minuti (vedi paragrafo "6.8 Auto-spegnimento");
- Attivare il Risparmio Energetico (vedi paragrafo "6.9 Generale");
- Quando la macchina lo richiede, effettuare il ciclo di decalcificazione.

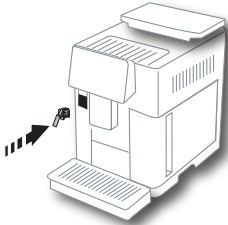
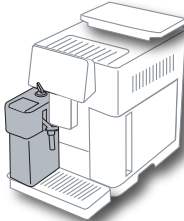
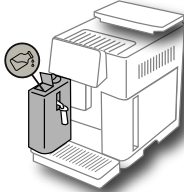
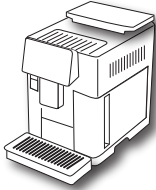

21. MESSAGGI VISUALIZZATI SUL DISPLAY











MESSAGGIO VISUALIZZATO	POSSIBILE CAUSA	RIMEDIO
Riempire serbatoio con acqua fresca 	L'acqua nel serbatoio (A20) non è sufficiente.	Estrarre il serbatoio e riempirlo con acqua fresca, reinserirlo in macchina.
Inserire serbatoio acqua 	Il serbatoio (A20) non è inserito correttamente.	Inserire correttamente il serbatoio premendolo a fondo.
Riempire serbatoio acqua e svuotare contenitore fondi 	La quantità di acqua nel serbatoio non è sufficiente per la preparazione della bevanda e a breve sarà richiesto di svuotare il contenitore fondi.	La macchina chiede di eseguire entrambe le attività: in questo modo non saranno necessari successivi interventi e sarà possibile eseguire più bevande in successione senza interruzioni.
Inserire gruppo infusore 	Dopo la pulizia non è stato reinserito l'infusore (A11).	Inserire l'infusore come descritto nel par. "16.9 Pulizia dell'infusore"












MESSAGGIO VISUALIZZATO	POSSIBILE CAUSA	RIMEDIO
<p>Svuotare contenitore fondi</p> 	<p>Il contenitore dei fondi (A25) di caffè è pieno.</p>	<p>Eseguire la pulizia come descritto al par. "16.3 Pulizia del contenitore dei fondi di caffè"</p>
<p>Inserire contenitore fondi e vaschetta raccogli gocce</p> 	<p>Il contenitore dei fondi (A25) e/o la vaschetta raccogli gocce (A24) non sono stati inseriti correttamente o non sono presenti.</p>	<p>Inserire la vaschetta raccogli gocce completa di contenitore dei fondi premendo a fondo.</p>
<p>Introdurre caffè pre-macinato, massimo un misurino</p> 	<p>È stata selezionata la preparazione con caffè tipo pre-macinato.</p>	<p>Assicurarsi che l'imbuto (A3) non sia otturato, quindi inserire un misurino raso (C2) di caffè pre-macinato e premere "Avanti" sul display seguendo le indicazioni del par. "7.4 Preparazione del caffè utilizzando il caffè pre-macinato".</p>
<p>Riempire contenitore chicchi caffè</p> 	<p>I chicchi di caffè sono finiti.</p>	<p>Riempire il contenitore chicchi (A6).</p>
<p>Rimuovere cover erogatore centrale e l'ugello caffè</p> 	<p>È necessario procedere alla pulizia degli ugelli (A16) e (A17) .</p>	<p>Procedere come indicato al par. "16.7 Pulizia degli ugelli caffè".</p>




MESSAGGIO VISUALIZZATO	POSSIBILE CAUSA	RIMEDIO
<p>Inserire erogatore decalcifica</p> 	<p>L'erogatore per decalcificazione (C7) non è inserito correttamente o non è presente.</p>	<p>Inserire l'erogatore spingendolo a fondo (fig. 7): la macchina emette un segnale acustico (se la funzione avviso acustico è attiva).</p>
<p>Inserire contenitore latte</p> 	<p>Il contenitore latte (D) non è inserito correttamente o non è presente.</p>	<p>Inserire il contenitore latte spingendolo a fondo (fig. 23): la macchina emette un segnale acustico (se la funzione avviso acustico è attiva).</p>
<p>Se necessario, usa lo sportellino per aggiungere latte in caraffa</p> 	<p>Durante la preparazione delle bevande a base di latte, l'apparecchio consiglia di rabboccare la caraffa (D), senza doverla togliere, nel qual caso il latte in caraffa non è sufficiente per preparare la bevanda selezionata.</p>	<p>Aprire lo sportello (D2) sul coperchio (D1) e versare il latte senza superare il livello MAX.</p>
<p>Pulizia in corso</p> 	<p>L'apparecchio rileva delle impurità al suo interno.</p>	<p>Attendere che l'apparecchio ritorni pronto all'uso e selezionare di nuovo la bevanda desiderata. Se il problema persiste, rivolgersi al Centro Assistenza Autorizzato.</p>
<p>Nuovi valori non salvati</p> 	<p>Durante la personalizzazione della bevanda (vedi cap. "14. Personalizzazione guidata della bevanda (My ☺)"), la preparazione è stata volutamente interrotta premendo "Cancella" o è intervenuto un allarme.</p>	<p>Premere "Ok" per tornare alla homepage (B) per visualizzare l'allarme che ne ha causato l'interruzione. Seguire le indicazioni relative all'allarme visualizzato (vedi cap. "21. Messaggi visualizzati sul display ☺")</p>
→		

MESSAGGIO VISUALIZZATO	POSSIBILE CAUSA	RIMEDIO
<p>Macinato troppo fine. regola la macinatura dal menù impostazioni.</p> 	<p>La macinatura è troppo fine e quindi il caffè fuoriesce troppo lentamente o non esce del tutto.</p> <p>Se è presente il filtro addolcitore (C4) potrebbe esserci stato il rilascio di una bolla d'aria all'interno del circuito che ne ha bloccato l'erogazione.</p>	<p>Premere "Ok" e procedere alla regolazione del macinacaffè (vedi "6.4 Regolazione macinatura").</p> <p>Premere "Ok" ed erogare un pò di acqua (vedi cap. "13. Erogazione acqua calda"  finché il flusso è regolare. Se il problema persiste, rimuovere il filtro (vedi par. "19.3 Rimozione del filtro")</p>
<p>Selezionare un gusto più leggero o ridurre quantità pre-macinato</p> 	<p>È stato utilizzato troppo caffè.</p>	<p>Selezionare un "Aroma" più leggero (vedi "7.3 Personalizzazione della bevanda") oppure ridurre la quantità di caffè pre-macinato (massimo 1 misurino). Premere "Ok" per tornare in homepage o attendere che il messaggio svanisca.</p>
<p>La modalità pre-macinato non può essere utilizzata per questa bevanda</p> 	<p>È stata selezionata la funzione pre-macinato per una bevanda dove non è possibile previsto l'utilizzo del caffè pre-macinato.</p>	<p>Premere "Ok" per tornare alla schermata precedente.</p>
<p>Mettere contenitore latte in frigo</p> 	<p>È stata fatta una preparazione latte ed il contenitore latte è ancora inserito in macchina</p>	<p>Estrarre il contenitore latte e riporlo in frigorifero.</p>
<p>Necessaria decalcificazione. Premere Ok per iniziare (~50 min)</p> 	<p>Indica che è necessario decalcificare la macchina.</p>	<p>Se si desidera procedere con la decalcificazione premere "Ok" e seguire la procedura guidata, altrimenti premere "Cancella": in questo caso, sull'homepage (B) appare il simbolo  (B7) per ricordare che è necessario eseguire la decalcificazione (vedi cap. "17. Decalcificazione" .</p>
<p>Sostituire filtro acqua. Premere Ok per iniziare</p> 	<p>Il filtro addolcitore (C4) è esaurito.</p>	<p>Premere "Ok" per sostituire il filtro, oppure "Cancella" se si intende farlo in un altro momento. Seguire le istruzioni del cap. "19. Filtro addolcitore" .</p>
→		

MESSAGGIO VISUALIZZATO	POSSIBILE CAUSA	RIMEDIO
<p>Allarme generico: consultare libretto o App coffee link</p> 	L'interno della macchina è molto sporco.	Pulire accuratamente la macchina come descritto nel cap. "16. Pulizia ☼". Se dopo la pulizia, la macchina visualizza ancora il messaggio, contattare il servizio clienti e/o un Centro Assistenza autorizzato
<p>Circuito vuoto. Premere Ok per iniziare riempimento</p> 	Il circuito idraulico è vuoto	Premere "Ok" per riempire il circuito: l'erogazione si interrompe automaticamente. È normale trovare dell'acqua nella vaschetta raccogliogocce (A24) dopo il riempimento. Se il problema persiste verificare che il serbatoio acqua (A20) sia inserito a fondo.
	È stato inserito un nuovo filtro addolcitore (C4)	Accertarsi di aver seguito correttamente le indicazioni per l'inserimento del nuovo filtro (par. "19.1 Installazione del filtro" e "19.2 Sostituzione del filtro"). Se il problema persiste, rimuovere il filtro (par. "19.3 Rimozione del filtro").
	Ricorda che è necessario decalcificare la macchina e/o sostituire il filtro (C4)	È necessario eseguire al più presto il programma di decalcificazione descritto nel cap. "17. Decalcificazione ☼" e/o sostituire il filtro o rimuoverlo seguendo le istruzioni del cap. "19. Filtro addolcitore ☼".
	Indica che il risparmio energetico è attivato.	Per disattivare il risparmio energetico, procedere come descritto al par. "6.9 Generale".
	Indica che l'apparecchio è connesso.	Per disattivare la connessione, procedere come descritto al par. "6.3 Connettività",
	La connettività è attiva, ma il cloud non è raggiungibile.	Se accesa da poco, attendere che la macchina completi l'accensione.
		Se il problema persiste, disattivare e riattivare la connessione, come descritto al par. "6.3 Connettività".
		Verificare che le spie del router segnalino che la rete è attiva.
		Se il problema persiste ancora, spegnere e riaccendere la macchina ed il router di casa.
	Questo simbolo compare sulle bevande create dalla app.	
	Ricorda che è necessario decalcificare la macchina.	È necessario eseguire al più presto il programma di decalcificazione descritto nel cap. "17. Decalcificazione ☼".
	Ricorda che è necessario sostituire il filtro (C4)	Sostituire il filtro o rimuoverlo seguendo le istruzioni al cap. "19. Filtro addolcitore ☼".





MESSAGGIO VISUALIZZATO	POSSIBILE CAUSA	RIMEDIO
	Ricorda che è necessario procedere alla pulizia dei condotti interni del contenitore latte (D).	Ruotare la manopola regolazione schiuma (D3) in posizione CLEAN (fig. 28).

22. RISOLUZIONE DEI PROBLEMI

In basso sono elencati alcuni possibili malfunzionamenti.

Se il problema non può essere risolto nel modo descritto, si deve contattare l'Assistenza Tecnica.

PROBLEMA	POSSIBILE CAUSA	RIMEDIO
L'apparecchio non si accende	Il connettore del cavo alimentazione (C6) non è ben inserito.	Inserire a fondo il connettore nella apposita sede sul retro dell'apparecchio (fig. 1).
	La spina non è collegata alla presa.	Collegare la spina alla presa (fig. 1).
	L'interruttore generale (A7) non è acceso.	Premere l'interruttore generale (fig. 2).
Il caffè non è caldo.	Le tazze non sono state pre-riscaldate.	Riscaldare le tazze risciacquandole con dell'acqua calda (N.B: si può utilizzare la funzione acqua calda).
	I circuiti interni dell'apparecchio si sono raffreddati perché sono trascorsi 2-3 minuti dall'ultimo caffè.	Prima di fare il caffè riscaldare i circuiti interni con un risciacquo, usando l'apposita funzione (vedi par. "6.1 Risciacquo").
	La temperatura caffè impostata è bassa.	Impostare una temperatura caffè più alta nel menù impostazioni (B6) (vedi par. "6.5 Temperatura caffè").
	È necessario decalcificare la macchina	Procedere come descritto nel cap. "17. Decalcificazione  ". Successivamente verificare il grado di durezza dell'acqua ("18.1 Misurazione della durezza dell'acqua") e verificare che l'apparecchio sia impostato secondo la durezza reale ("18.2 Impostazione durezza acqua").
Il caffè è poco corposo o ha poca crema.	È consigliato accedere al Bean Adapt Technology nella Coffee Link App per regolare i parametri ideali in base al chicco utilizzato. Inoltre, verificare quanto segue:	
	Il caffè è macinato troppo grosso.	Entrare nel menù impostazioni (B6) e regolare il macinacaffè. L'effetto è visibile solo dopo l'erogazione di 5 caffè (vedi par. "6.4 Regolazione macinatura").
	Il caffè non è adatto.	Utilizzare caffè per macchine da caffè espresso.
	Il caffè non è fresco.	La confezione del caffè è aperta da troppo tempo e ha perso il gusto.
		→

PROBLEMA	POSSIBILE CAUSA	RIMEDIO
Il caffè fuoriesce troppo lentamente oppure a gocce.	Il caffè è macinato troppo fine.	Entrare nel menù impostazioni (B6) e regolare il macinacaffè. L'effetto è visibile solo dopo l'erogazione di 5 caffè (vedi par. "6.4 Regolazione macinatura").
Il caffè non esce da uno oppure entrambi i beccucci dell'erogatore.	Gli ugelli dell'erogatore caffè (A16) e (A17) sono otturati.	Pulire gli ugelli come indicato al par. "16.7 Pulizia degli ugelli caffè".
Il caffè erogato è annacquato	È consigliato accedere al Bean Adapt Technology nella Coffee Link App per regolare i parametri ideali in base al chicco utilizzato. Inoltre, verificare quanto segue:	
	L'imbuto (A3) per il caffè pre-macinato si è intasato.	Aprire lo sportello (A2), estrarre l'imbuto e pulirlo con l'aiuto del pennello (C5) come descritto al par. "16.8 Pulizia dell'imbuto per l'introduzione del caffè pre-macinato".
L'apparecchio non eroga il caffè	L'apparecchio rileva delle impurità al suo interno: il display visualizza "Pulizia in corso".	Attendere che l'apparecchio ritorni pronto all'uso e selezionare di nuovo la bevanda desiderata. Se il problema persiste, rivolgersi al Centro Assistenza Autorizzato.
L'infusore non si può estrarre	Non è stato eseguito correttamente lo spegnimento	Eseguire lo spegnimento premendo il tasto  (A9) (vedi cap. "5. Spegnimento dell'apparecchio").
Al termine della decalcificazione, l'apparecchio richiede un terzo risciacquo	Durante i due cicli di risciacquo, il serbatoio (A20) non è stato riempito fino al livello MAX	Procedere come richiesto dall'apparecchio, svuotando però prima la vaschetta raccogli-gocce (A24), per evitare che l'acqua trabocchi.
Il latte non esce dall'erogatore latte (D7)	Il coperchio (D1) del contenitore latte (D) è sporco	Pulire il coperchio del latte come descritto nel par. "16.10 Pulizia del contenitore latte (D)".
Il latte ha bolle grandi oppure esce a spruzzi dall'erogatore latte (D7) oppure è poco schiumato	Il latte non è sufficientemente freddo o non è parzialmente scremato o scremato.	Utilizzare latte o totalmente scremato, oppure parzialmente scremato, a temperatura di frigorifero (circa 5°C). Se il risultato non è ancora quello desiderato, provare a cambiare marca di latte.
	Il coperchio (D1) del contenitore latte è sporco	Pulire il contenitore latte come indicato al par. "10.5 Pulizia del contenitore latte dopo ogni uso"
	Si utilizzano bevande vegetali.	Per migliorare il risultato, utilizzare bevande a temperatura di frigorifero (Circa 5°C). Regolare la quantità di schiuma come indicata al par. "10.4 Personalizzazione della bevanda"
Il ripiano poggiategge (A1) è caldo.	Sono state preparate diverse bevande in rapida successione	
→		

PROBLEMA	POSSIBILE CAUSA	RIMEDIO
La macchina non è in uso ed emette dei rumori o dei piccoli sbuffi di vapore	La macchina è pronta all'uso o è stata spenta da poco e alcune gocce di condensa cadono all'interno del vaporizzatore ancora caldo	Questo fenomeno fa parte del normale funzionamento dell'apparecchio; per limitare il fenomeno, svuotare la vaschetta raccogliogocce.
L'apparecchio emette degli sbuffi di vapore dalla vaschetta raccogliogocce (A24) e/o c'è acqua sul piano sul quale l'apparecchio è posto .	Dopo la pulizia, non è stata reinserita la griglia vaschetta (A22).	Reinserire nella vaschetta raccogliogocce la griglia vaschetta.
L'interno della macchina è bagnato e presenta condensa	Il circuito di raffreddamento della macchina non sta funzionando correttamente. Si sta continuando ad utilizzare la macchina nonostante sia stato visualizzato l'allarme "RAFFREDDAMENTO MACCHINA NON REGOLARE"	Spegnere la macchina e farla raffreddare. Contattare il servizio clienti e/o un Centro Assistenza autorizzato
La app non funziona	Malfunzionamento della app	Chiudere e riavviare la app
La app segnala un problema nella macchina che non c'è	I dati tra macchina e app non sono sincronizzati	Disattivare e riattivare la connettività (par. "6.3 Connettività").