
















МАЗМҰНЫ

1. КІРІСПЕ.....	119	9. МҰЗ ҚОСУ (ТЕК ЕСАМ61Х.7У ҮЛГІСІНДЕ) 128
1.1 Жақшадағы әріптер.....	119	10. СҮТ НЕГІЗІНДЕГІ СУСЫНДАРДЫ ЖАСАУ 
1.2 Ақаулықтарды жою және жөндеу ...	119 129
1.3 Қолданбаны жүктеп алыңыз!.....	119	10.1 Сүт ыдысын толтыру және бекіту ..
2. СИПАТТАМА 119		129
2.1 Құрылғының сипаттамасы (2-бет, А).....	119	10.3 Бір рет турту арқылы сүт негізіндегі
2.2 Басты беттің (негізгі экранның) сипаттамасы (3-бет, В).....	120	сусын 130
2.3 Керек-жарақтардың сипаттамасы(3-бет, С).....	120	10.4 Сусындарды реттеу..... 130
2.4 Сүт ыдысының сипаттамасы" (бет: 3 - D).....	120	10.5 Сүт ыдысын пайдаланған соң тазалау
3. ҚҰРЫЛҒЫНЫ БАПТАУ 	120 131
4. ҚҰРЫЛҒЫНЫ ІСКЕ ҚОСУ 	121	11. MUG TO GO (АЛЫП КЕТУ КҮРІШКЕСІ) (ТЕК
5. ҚҰРЫЛҒЫНЫ ӨШІРУ..... 122		ЕСАМ61Х.7У ҮЛГІСІНДЕ) 131
6. МЕНЮ ПАРАМЕТРЛЕРІ 	122	11.1 Термос күрішкені пайдаланудан кейін
6.1 Шаю 122		тазалау 132
6.2 Қақты тазалау 122		12. ШӘЙ ФУНКЦИЯСЫ..... 132
6.3 Connectivity (Қосу мүмкіндігі)..... 122		13. ЫСТЫҚ СУ ҚҰЮ 
6.4 Кофе тартқышты реттеу..... 123	 133
6.5 Кофе температурасы 123		13.1 Бір рет тұрту арқылы сусынды алу. 133
6.6 Тілді таңдау..... 123		13.2 Сусындарды реттеу..... 133
6.7 Профильді өзгерту..... 124		14. СУСЫНДЫ НҰСҚАУҒА САЙ РЕТТЕУ (МЕНІҢ
6.8 Автоматты түрде өшіру 124		
6.9 Жалпы..... 124	 133
6.10 Су сүзгісі 124		15. ЖЕКЕ ПРОФИЛЬДІ ТАҢДАУ 
6.11 Су қаттылығы 124	 134
6.12 Әдепкі мәндер 124		16. ТАЗАЛАУ 
6.13 Айналымды босату 124	 135
6.14 Статистика..... 125		16.1 Құрылғыны тазалау 135
7. КОФЕ ЖАСАУ 	125	16.2 Ішкі айналымды тазалау..... 135
7.1 Кофе дәндерінен кофе жасау..... 125		16.3 Тартылған кофе ыдысын тазалау... 135
7.2 Бір тұртумен қол жеткізілетін кофе 125		16.4 Тамшы науасын және тамшы
7.3 Сусындарды реттеу..... 126		науасының торын тазалау..... 136
7.4 Тартылған кофеден кофе жасау 126		16.5 Құрылғының ішін тазалау 136
7.5 Bean Adapt Technology (Дәнді бейімдеу технологиясы) және Espresso SOUL (Эспрессо рухы) функциялары 126		16.6 Су ыдысын тазалау 136
7.6 Кофе негізіндегі сусындарды дайындауға арналған жалпы нұсқаулар..... 127		16.7 Кофе шүмектерін тазалау 136
7.7 Ыстығырақ кофе алу туралы кеңестер. 127		16.8 Тартылған кофе воронкасын тазалау... .. 137
8. КОФЕ ШӘЙНЕК 	127	16.9 Демдеуішті тазалау..... 137
8.1 Кофе шәйнегізін тазалау 128		16.10 Сүт ыдысын (D) тазалау..... 138
		17. ҚАҚ ТАЗАЛАУ 
	 139
		18. СУ ҚАТТЫЛЫҒЫН ОРНАТУ 
	 140
		18.1 Су қаттылығын өлшеу..... 140
		18.2 Су қаттылығын орнату..... 140
		19. СУ ЖҰМСАРТҚЫШ СҮЗГІ 
	 141
		19.1 Сүзгіні орнату..... 141
		19.2 Сүзгіні ауыстыру 141
		19.3 Сүзгіні шығару 142
		20. ТЕХНИКАЛЫҚ ДЕРЕКТЕР..... 142
		20.1 Қуат үнемдеу жолдары туралы
		кеңестер..... 142
		21. КӨРСЕТІЛЕТІН ХАБАРЛАР 
	 143
		22. АҚАУЛЫҚТАРДЫ ЖОЮ 
	 149

1. КІРІСПЕ



Осы дәннен эспрессо және капучино жасау құрылғысын таңдағаныңызға рахмет.

Осы пайдалану нұсқаулығын оқып шығуға бірнеше минут бөліңіз. Бұл барлық қауіп-қатерлер мен құрылғының зақымдануының алдын алады.

1.1 Жақшадағы әріптер

Жақша ішіндегі әріптер 2-3 беттердегі "Құрылғы сипаттамасы" бөліміндегі шартты белгілерге сілтейді.

1.2 Ақаулықтарды жою және жөндеу

Проблемалар болған жағдайда, алдымен оларды келесі бөлімдерде көрсетілген ақпаратты оқу арқылы шешіп көріңіз: "21. Көрсетілетін хабарлар  және "Ақаулықтарды жою .

Егер проблема осылай шешілмесе және қосымша ақпарат талап етсеңіз, "Тұтынушыларды қолдау қызметі" қосымша парағында берілген нөмірге қоңырау шалу арқылы тұтынушыны қолдау қызметімен хабарласыңыз.

Егер еліңіз берілген елдер тізімінен табылмаса, кепілдікте берілген нөмірге қоңырау шалыңыз. Егер жөндеу қажет болса, De'Longhi тұтынушыны қолдау қызметтерімен ғана хабарласыңыз. Мекенжайлар құрылғымен бірге берілген кепілдік куәлігінде берілген.

1.3 Қолданбаны жүктеп алыңыз!



Бағдарламаны жүктеп алып, аккаунт жасау үшін қолданбадағы нұсқауларды орындаңыз. Функциялардың көбін De'Longhi Coffee Link қолданбасымен қашықтан басқаруға болады. Қолданбада саусақ ұшымен түрткенде құрылғыдағы мәліметтермен бірге кофе әлемі туралы мәліметтерді, кеңестерді және қызықты мәліметтерді табуға болады.



Бұл белгі Қолданбаны қолданып басқару немесе кеңес беру туралы функцияларды ерекшелейді.


Сондай-ақ, жаңа сусындар жасап, оларды құрылғыда сақтауға болады.

Ескеріңіз:

- Функцияларды қолданба арқылы басқару үшін құрылғыны баптау мәзірінен қосылу мүмкіндігін іске қосыңыз ("6.3 Connectivity (Қосу мүмкіндігі)" бөлімін көріңіз).
- Үйлесімді құрылғыларды "compatibledevices.delonghi.com" сайтынан көріңіз.

2. СИПАТТАМА

2.1 Құрылғының сипаттамасы (2-бет, А)

- A1. Кесе текшесі
- A2. Алдын ала ұнтақталған кофе воронкасының қақпағы
- A3. Тартылған кофе воронкасы (алынбалы)
- A4. Алдын ала ұнтақталған кофені өлшеу бөлігі
- A5. Дәндер ыдысының қақпағы
- A6. Дән ыдысы
- A7. Негізгі қосқыш (ON/OFF (ҚОСУ/ӨШІРУ))
- A8. Қуат сымын қосқыш ұяшығы
- A9.  түйме: құрылғыны іске қосу және өшіру (күту режимі)
- A10. Демдеу торының қақпағы
- A11. Алынбалы демдеуіш
- A12. Сүт ыдысы мен қақ тазалау шүмегі жалғағышының қақпағы
- A13. Сүт ыдысы мен қақ тазалау шүмегінің жалғағышы
- A14. Кофе/ыстық су шүмектері (биіктігі реттеледі)
- A15. Ортаңғы шығыс тесік қақпағы
- A16. Жоғарғы кофе шүмегі
- A17. Төменгі кофе шүмегі
- A18. Су жиналатын науа
- A19. Су ыдысының қақпағы
- A20. Су ыдысы
- A21. Кесе науасы
- A22. Науа торы
- A23. Тамшы науасындағы су деңгейінің көрсеткіші
- A24. Тамшы науасы
- A25. Тартылған кофе ыдысы
- A26. Тартылған кофе ыдысының тірегі

2.2 Басты беттің (негізгі экранның)

сипаттамасы (3-бет, B)

- B1. Bean Adapt Technology (Дәнді бейімдеу технологиясы) (қолданба арқылы іске қосылады): "7.5 Bean Adapt Technology (Дәнді бейімдеу технологиясы) және Espresso SOUL (Эспрессо рухы) функциялары" бөлімін көріңіз
- B2. Реттелетін профильдер ("15. Жеке профильді таңдау" бөлімінен көріңіз)
- B3. Сусын параметрлерін көрсету және реттеу
- B4. Тікелей таңдалатын сусындар
- B5. Дисплей
- B6. Құрылғы параметрлері мәзірі

Техникалық қызмет көрсету туралы ескерту шамдары

- B7. Қағын тазалау талап етіледі шамы
- B8. Сүт ыдысын тазалау қажет
- B9. Сүзгінің бітелу шамы

2.3 Керек-жарақтардың

сипаттамасы(3-бет, C)

- C1. "Толық қаттылықты тексеру" индикатор қағазы (қысқаша нұсқаулыққа тіркелген)
- C2. Алдын ала ұнтақталған кофені өлшеу ((A4) бөлігінде)

Бастапқы жиын қорабындағы аксессуарлар:

- C3. Қақ тазалағыш
- C4. Су жұмсартқыш сүзгі (*кейбір үлгілерде ғана бар)
- C5. Тазалау щеткасы
- C6. Қуат сымы
- C7. Қақ тазалау шүмегі (шүмекті әрбір қолданудан соң ұқыптап сақтаңыз)

Аксессуарлар тек кейбір үлгілермен ғана бірге беріледі:

- C8. Кофе шәйнегі (*кейбір үлгілерде ғана болады)
- C9. Термос күрішке (*кейбір үлгілерде ғана болады)

2.4 Сүт ыдысының сипаттамасы" (бет: 3 - D)

- D1. Сүт ыдысының қақпағы
- D2. Сүтті қайта толтыру қақпағы
- D3. Көбікті реттеу/Тазалау дөңгелегі
- D4. Дөңгелек ершігі
- D5. Сүт ыдысын жалғағыш (тазалау үшін алынады)
- D6. Сүт шүмегінің ершігі

D7. Сүт шүмегі (биіктігі реттеледі)

D8. Сүт шүмегінің ұзартқышы (реттеледі)

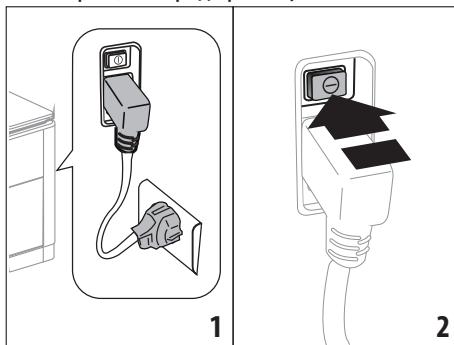
D9. Сүт сору түтігі

D10. Сүт ыдысы (*кейбір үлгілерде термоспен болады)

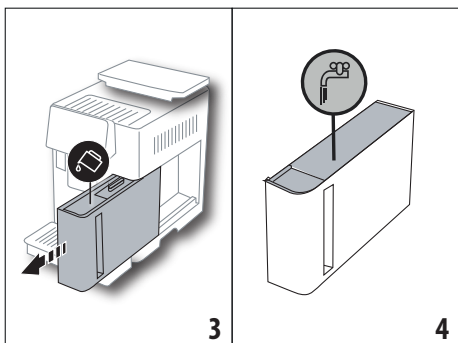
3. ҚҰРЫЛҒЫНЫ БАПТАУ

Ескеріңіз:

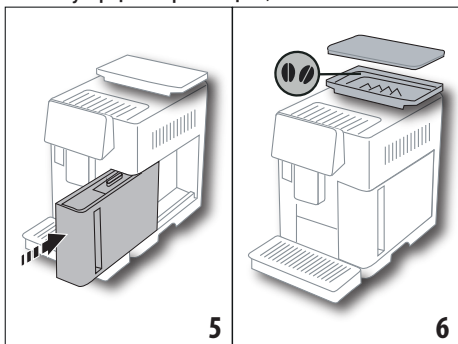
- Кофе тартқыштағы кофенің іздері – сатылғанға дейін құрылғыда жүргізілген параметрлер сынағының нәтижелері, біздің өнімдерге деген мұқият қамқорлық пен назардың дәлелі.
- Құрылғыны алғаш рет пайдаланған кезде, су немесе сүт тиетін барлық алынбалы аксессуарлар (сүт ыдысы (D), термос күрішке (C9), кофе бақырашы (C8), су ыдысы (A20)) ыстық сумен жуып-шайылуы керек. Сүт ыдысын ыдыс жуғыш машинада жууға болады.
- Судың қаттылығын "18. Су қаттылығын орнату" бөліміндегі нұсқауларға жүгіне отырып, тез арада реттеңіз.



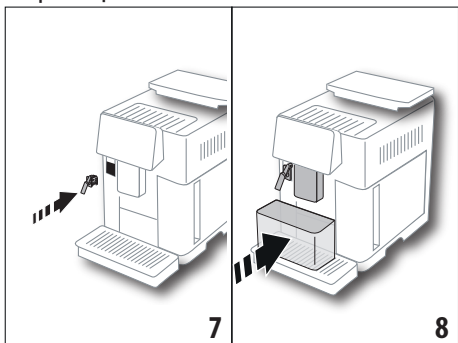
1. Қуат сымының жалғағышты (C8) құрылғының артқы жағындағы розеткаға (A8) жалғап, құрылғыны ток көзіне жалғаңыз (1-сурет). Құрылғының артқы жағындағы негізгі қосқыштың (A7) басылғанына көз жеткізіңіз (2-сурет);
 2. Қалаған тілдің жанындағы жалауды басыңыз.
- Одан кейін құрылғы дисплейінде (B5) көрсетілген мына нұсқауларды орындаңыз:



3. Су ыдысын алыңыз (A20) (3-сурет), МАХ сызығына (ыдыстың ішінде белгіленген) дейін таза су құйыңыз (4-сурет);
4. Одан кейін ыдысты (5-сурет) орнына салыңыз және "Next" (Келесі) түймесін басу арқылы растаңыз;

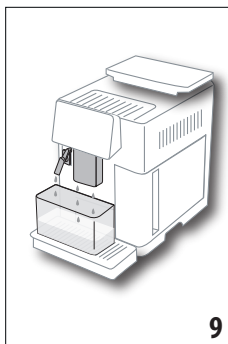


5. Дән ыдысын (A6) (6-сурет) толтырып, "Next" (Келесі) түймесін басу арқылы растаңыз.



6. Қақ тазалау шүмегінің (C7) (Бастапқы жиын қорабында берілген) сүт ыдысының жалғағышына (A13) (7-сурет) енгізіп, кофе шүмектерінің (A14) және қақ тазалау

шүмегінің (8-сурет) астына сыйымдылығы кемінде 100 мл болатын ыдысты қойыңыз;



7. Су жүйесін толтыру үшін "OK" түймесін басыңыз: құрылғы шүмектерінен су ағызып жатыр (9-сурет);
8. Құю тоқтаған соң, кофе машинасы кофе шүмектерінен (A14) ыстық су ағыза отырып, шаю циклін орындайды. Тиісті температураға жеткен соң, құрылғы басты бетті (B) түсіндіретін таныстыру бейнесін көрсетеді.


Ескеріңіз:

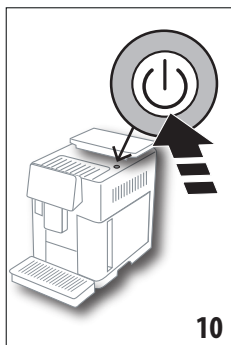
- Құрылғыны алғаш рет пайдаланған кезде, кеседегі нәтижелер қанағаттандырмайынша, 4-5 капучино әзірлеу керек.
- Құрылғыны алғаш рет пайдаланған кезде, су жүйесі бос болады және құрылғы өте шулы болуы мүмкін. Жүйе суға толған соң, шу азаяды.
- Құрылғыны алғаш рет іске қосқан соң, шүмекті (C7) алып, ұқыптап сақтап қойыңыз. Ол құрылғымен кейбір операцияларды орындау үшін қажет болады.

4. ҚҰРЫЛҒЫНЫ ІСКЕ ҚОСУ ☺

Ескеріңіз:


- Құрылғыны іске қоспас бұрын, негізгі қосқыштың (A7) қосылғанын тексеріңіз (2-сурет).
- Құрылғы іске қосылған сайын, ол кедергі жасауға болмайтын алдын ала қыздыру және шаю циклін автоматты түрде орындайды. Құрылғы тек осы цикл аяқталған соң ғана пайдалануға дайын болады.

1. Құрылғыны іске қосу үшін  түймесін (A9) (10-сурет) басыңыз: құрылғы іске қосылады
2. Құрылғы температурада болған кезде, ол шаю циклін кофе шүмектерінен (A17) орындайды. Ыстық су айналымының әсерінен су қайнату бөлігімен қоса, бұл ішкі ағын түтіктерін де қыздырады.



5. ҚҰРЫЛҒЫНЫ ӨШІРУ

Құрылғы кофе жасау үшін пайдаланылғаннан кейін кез келген уақытта ол автоматты шаю процесін орындайды.

1. Құрылғыны өшіру үшін  түймесін (A9) (10-

сурет) басыңыз.

2. Егер шаю функциясы болса, құрылғы кофе шүмектерінен (A17) ыстық су ағызу арқылы шаю циклін орындайды да, өшеді (күту режиміне өтеді).

Ескеріңіз:

Құрылғыны біраз уақыт бойы пайдаланбайтын босаңыз, розеткадан ажыратыңыз:

3. Құрылғының артындағы негізгі қосқышты (A7) босатыңыз (2-сурет).

Маңызды!

Құрылғы іске қосулы болған кезде негізгі қосқышты ешқашан баспаңыз.

6. МЕНЮ ПАРАМЕТРЛЕРІ

6.1 Шаю

Бұл функцияны кофе/ыстық су шүмектерінен (A8) (егер енгізілген болса, қақ тазалау шүмегінен (C7)) құрылғының ішкі су айналу жүйесін тазалау және қыздыру мақсатында су ағызу үшін пайдаланыңыз.

Шүмектердің астына сыйымдылығы кемінде 100 мл болатын ыдысты қойыңыз (8-сурет).

Бұл функцияны іске қосу үшін, мына әрекеттерді орындаңыз:


1. Параметрлер мәзірін (B6) басыңыз;
2. Таңдау "Rinsing" (Шаю);

3. Құюды бастау үшін "OK" түймесін басыңыз: бірнеше секундтан соң құрылғының ішкі айналымдарын тазартатын және қыздыратын ыстық су ағады (9-сурет);
4. Шаюды тоқтату үшін "Cancel" (Бас тарту) түймесін басыңыз немесе автоматты түрде тоқтату үшін шаюды жалғастырыңыз.

Ескеріңіз:

- Егер құрылғы 3-4 күн бойы пайдаланылмаған болса, қайта іске қосқан кезде оны пайдаланбас бұрын 2-3 рет шаюды қатаң ұсынамыз;
- Тазалағаннан кейін кофе ыдысында (A10) судың болуы қалыпты жағдай.

6.2 Қақты тазалау



Қақ тазалау үшін орындалатын әрекеттерді "17. Қақ тазалау  бөлімінен көріңіз.

6.3 Connectivity (Қосу мүмкіндігі)

Бұл функцияны қосу мүмкіндігін іске қосу немесе өшіру үшін пайдаланыңыз. Мына әрекетті орындаңыз:

1. Параметрлер мәзірін (B6) басыңыз;
2. "Connectivity" (Қосу мүмкіндігі) опциясын таңдаңыз;
3. "Next" (Келесі) түймесін басыңыз;
4. Wi-Fi байланысын және қашықтан басқару мүмкіндігін іске қосу (Delonghi Coffee Link қолданбасы арқылы);
5. Қолданбамен байланыстыру үшін қажет PIN коды экранда көрсетіледі;
6. Жаңа таңдауды сақтау үшін "←" түймесін басып, басты бетке (B) оралыңыз.

Параметрлер мәзірінде (B6) байланыс күйін көрсететін белгі басқа белгілермен бірге кезекпен көрсетіледі (мысалы, қақ тазалау, т.б.)

Басты беттегі белгі	Мағынасы
	Құрылғы байланыста
	Құрылғы үйдегі Wi-Fi желісіне қосылған, бірақ желі жоқ немесе оған қосылу мүмкін болмады

Басты беттегі белгі	Мағынасы
--	Б а й л а н ы с ажыратылды. Іске қосу үшін "Settings" (П а р а м е т р л е р) мәзіріне кіріңіз" (B6)


Ескеріңіз:

Қашықтан басқару мүмкіндігі өшірулі болса, қолданбаның кейбір функциялары қолжетімсіз болады (мысалы, сусын құю функциясы).

Wi-Fi желісінің құпиясөзін өзгертсеңіз немесе жаңа Wi-Fi желісіне қосылсаңыз, қосылу мүмкіндігін келесідей қайта орнатуыңыз қажет:

- 1-3 қадамдарды түсіндірілгендей орындаңыз;
- "Reset" (Қайта орнату) түймесін басыңыз;
- желі параметрлерін жоюды растау үшін "OK" түймесін басыңыз;
- жаңа параметрлерді таңдау арқылы қолданбамен қайта қосылыңыз.

6.4 Кофе тартқышты реттеу

Бұл параметрді қолданылатын кофе дәндерінің параметрлеріне сәйкестендіру үшін Coffee Link App қолданбасындағы  Bean Adapt Technology мәзіріне кіруді ұсынамыз. Ал параметрлер мәзірінде параметрді реттегіңіз келсе, келесі әрекетті орындаңыз:

1. Параметрлер мәзірін (B6) басыңыз;
2. "Adjust mill" (Кофе тартқышты реттеу) опциясын таңдаңыз. Дисплейде (B5) кофені тарту деңгейіне қатысты ұсыныстарды көрсететін нұсқаушы шығады; егер бұл көрсетілімді өткізіп жібергіңіз келсе, "Skip" (Өткізу) түймесін, ал нұсқаушының жұмысы жалғассын десеңіз, "Next" (Келесі) түймесін басыңыз;
3. Бөлектелген аралықта таңдалмалы сандардың бірін тікелей басу арқылы қажетті тарту шеберлігін таңдау үшін, нұсқаулықтағы алдыңғы нұсқауларды орындаңыз;
4. Таңдауды растау үшін "OK" түймесін басыңыз: "The result in the cup will be perceived after about 5 deliveries" (Шамамен 5 құюдан кейін кеседегі нәтиже сезіледі);


5. Растау үшін "OK" түймесін басыңыз да, жаңа таңдауды сақтай отырып басты бетке (B) оралыңыз.

Ескеріңіз:


- Жоғарыдағы процедураны орындаған соң, қайтадан реттемес бұрын кемінде 5 кофе құюды ұсынамыз. Кофе құю әлі дұрыс болмаса, процедураны қайталаңыз.
- Кемінде екі кофе негізіндегі сусын жасалмайынша, бір уақытта бірден артық кофе тарту деңгейін орната алмайсыз.
- Кофе тартқыштың зауыттық әдепкі параметрлерін қайта орнату үшін "Default" (Әдепкі) түймесін (жұлдызшамен көрсетілген) басыңыз.

6.5 Кофе температурасы

Кофе жасау үшін пайдаланылатын судың температурасын өзгерту үшін, мыналарды орындаңыз:

1. Параметрлер мәзірін (B6) басыңыз;
2. Таңдау "Coffee temperature" (Кофе температурасы);
3. Бұл функцияны барынша пайдалану үшін қолданбадағы  Bean Adapt Technology (Дәнді бейімдеу технологиясы) мәзірін ашыңыз. Ал параметрлер мәзірінен шыққыңыз келсе, "OK" түймесін басыңыз;
4. Ұсынылған температуралардан қажеттісін таңдаңыз;
5. Жаңа таңдауды сақтау үшін "←" түймесін басып, басты бетке (B) оралыңыз.

Ескеріңіз:

- Әрбір профиль үшін әртүрлі температураны таңдауға болады ("14. Сусынды нұсқауға сай реттеу (Менің) " бөлімін көріңіз).
- Температураның өзгеруі көбінесе ұзын сусындарға әсер етеді.

6.6 Тілді таңдау

Дисплей тілін (B5) өзгерту үшін, мына әрекетті орындаңыз:

1. Параметрлер мәзірін (B6) басыңыз;
2. "Select language" (Тілді таңдау) параметрін таңдаңыз;
3. Орнатылатын тілге сәйкес жалаушаны басыңыз (барлық қолжетімді тілдерді көрсету үшін "Next" (Келесі) немесе "Back" (Артқа) түймесін басыңыз). Дисплей дереу таңдалған тілмен жаңартылады;

4. Жаңа таңдауды сақтау үшін "☒" түймесін басып, басты бетке (B) оралыңыз.

6.7 Профильді өзгерту

Әрбір профиль үшін суретті және белгішенің түсін өзгерту үшін, осы функцияны пайдалануға болады. Белгішені реттеу үшін, мына қадамдарды орындаңыз:

1. Параметрлер мәзірін (B6) басыңыз;
2. "Edit profile" (Профильді өзгерту) параметрін таңдаңыз;
3. Профильді таңдап, "Next" (Келесі) түймесін басыңыз;
4. Қалағаныңыздай етіп реттеп, жалғастыру үшін "OK" түймесін басыңыз.
5. Жаңа таңдауды сақтау үшін "☒" түймесін басып, басты бетке (B) оралыңыз.

Ескеріңіз:

Құрылғы үлгісіне қарай 3 не 5 профильді реттеуге болады.

6.8 Автоматты түрде өшіру

Автоматты түрде өшіру уақытын құрылғы 15 не 30 минуттан немесе 1, 2 немесе 3 сағаттан кейін өшірілетін етіп өзгертуге болады.

Автоматты түрде өшіру функциясын бағдарламалау үшін, мына әрекеттерді орындаңыз:

1. Параметрлер мәзірін (B6) басыңыз;
2. "Auto-Off" (Автоматты түрде өшіру) параметрін таңдаңыз;
3. Қалаған уақыт аралығын (15 не 30 минут немесе 1, 2 не 3 сағат).
4. Жаңа таңдауды сақтау үшін "☒" түймесін басып, басты бетке (B) оралыңыз.

6.9 Жалпы

1. Параметрлер мәзірін (B6) басыңыз;
 2. "General" (Жалпы) параметрін таңдаңыз;
- Осы жерде қарапайым түртумен келесі функцияларды қосуға немесе ажыратуға болады:
- "Beep" (Сигнал): қосылған кезде, әрекет орындалған кез келген уақытта құрылғы сигнал шығарады.
 - "Energy saving" (Қуат үнемдеу): қуатты үнемдеу функциясын қосу немесе ажырату үшін, осы функцияны пайдаланыңыз. Бұл функция іске қосылған кезде, Еуропалық ережелерге сай қуат тұтыну мөлшері азаяды. Қосылған кезде, параметрлер

мәзірдегі белгішеде ☒ таңбасы көрсетіледі (B6).

6.10 Су сүзгісі

Сүзгі (C7) бойынша нұсқауларды "19. Су жұмсартқыш сүзгі ☒" бөлімінен қараңыз.

6.11 Су қаттылығы

Су қаттылығын орнату туралы нұсқауларды "18. Су қаттылығын орнату ☒" бөлімінен көріңіз.

6.12 Әдепкі мәндер

Бұл барлық мәзір параметрлері мен пайдаланушы баптауларын әдепкі мәндерге қайта орнатады (орнатылған күйде қалатын тіл мен статистикадан басқа).

Мына әрекетті орындаңыз:

1. Параметрлер мәзірін (B6) басыңыз;
2. "Default values" (Әдепкі мәндер) параметрін таңдаңыз;
- Құрылғыны әдепкі мәндерге қайта орнату үшін "OK" түймесін басыңыз; болмаса, жеке бір профильді қайта орнату мақсатында келесі экранға өту үшін көрсеткіні басыңыз, қайта орнатылатын профильді таңдап, "OK" түймесін басыңыз;
3. Әдепкі мәндерге қайта орнатуды растау үшін "OK" түймесін тағы басыңыз;
4. Мәзірден шығу және басты бетке (B) оралу үшін "OK" түймесін басыңыз.

Ескеріңіз:

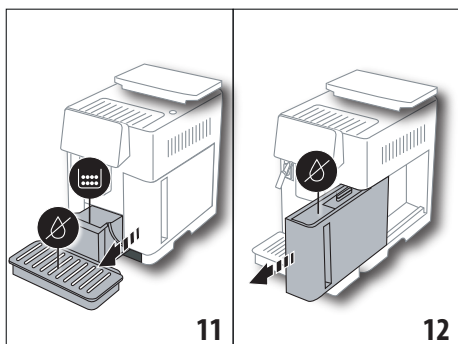
Құрылғы (жеке профиль емес) әдепкі мәндеріне қайта орнатылған кезде, құрылғы қайтадан кіріспе бейнені ұсынады.

6.13 Айналымды босату

Жүйедегі судың қатуына жол бермеу үшін құрылғы белгілі бір уақыт бойы пайдаланылмайтын болса немесе оны қызмет көрсету орнына алып бармас бұрын су жүйесін босатуды ұсынамыз.

Мына әрекетті орындаңыз:

1. Параметрлер мәзірін (B6) басыңыз;
2. Таңдау "Empty water circuit" (Су жүйесін босату);
3. Нұсқаудағы процедураны бастау үшін "OK" түймесін басыңыз;
4. Тартылған кофе ыдысын (A16) және тамшы науасын (A20) (11-сурет) босатып, "Next" (Келесі) түймесін басыңыз;



5. Шүмекті (С7) сүт ыдысына (А9) (7-сурет) енгізіңіз;
6. Шүмек (8) астына 0,5 литр ыдысты қойыңыз. "OK" түймесін басыңыз;
7. Құрылғы шүмектен ыстық су ағызу арқылы шаю циклін орындайды;
8. Шаюдың соңында су ыдысын (А23) (12-сурет) алып, босатыңыз; егер болса, су жұмсартқыш сүзгіні (С7) су ыдысынан шығарып алып, "Next" (Келесі) түймесін басыңыз;
9. Бос су ыдысын құрылғыға қайта салып, "OK" түймесін басыңыз;
10. Құрылғының айналым жүйесін босатқанын күтіңіз; (Маңызды: шүмектерден шығатын су ыстық болады!). Су жүйесі босаған кезде, құрылғы шуы артуы мүмкін. Бұл қалыпты жұмыс істеудің бір бөлігі болып табылады.
11. Жүйе бос болса, тамшы науасын шығарыңыз және босатыңыз, сосын оны құрылғыға қайтадан салыңыз да, "Next" (Келесі) түймесін басыңыз;
12. "OK" түймесін басыңыз. Құрылғы өшеді (күту режиміне өтеді).
Құрылғы келесі жолы қосылған кезде, "3. Құрылғыны баптау" бөліміндегі нұсқауларды орындаңыз.

6.14 Статистика

Бұл құрылғыға қатысты статистиканы көрсетеді. Статистикаларды көру үшін, мына әрекеттерді орындаңыз:

1. Параметрлер мәзірін (В6) басыңыз;
2. "Statistics" (Статистика) параметрін таңдаңыз. Ақпаратты көрсету және экрандар арасында айналдыру үшін, "Next"

(Келесі) немесе "Back" (Артқа) түймесін басыңыз.

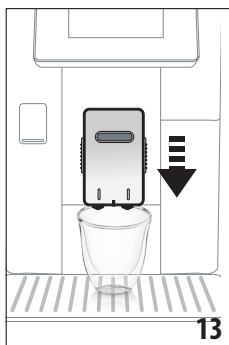
3. Басты бетке (В) оралу үшін "☰" түймесін басыңыз.

7. КОФЕ ЖАСАУ

7.1 Кофе дәндерінен кофе жасау Маңызды!

Ешқашан жасыл, карамельденген немесе қант қосылған кофе дәндерін пайдаланбаңыз, себебі олар кофе тартқышқа жабысып, оны пайдалануға жарамайтын етуі мүмкін.

1. Кофе шүмектерінің (А8) астына 1 немесе 2 кесе қойыңыз;



2. Шүмектерді кесеге қарай мүмкіндігінше төмендетіңіз (13-сурет). Кілегейлі кофе осылай жасалады.
3. Келесі ежелерде сипатталғандай кофе дайындау үшін, кофеңі таңдаңыз.

7.2 Бір түртумен қол жеткізілетін кофе



Кофе негізіндегі сусындарды құю үшін, қалаған кофеге сәйкес келетін басты беттегі (В) суретті таңдаңыз (мыс., эспрессо, 14-сурет). Құрылғы дайындауды жалғастырады. Таңдалған сусын суреті дисплейде (В5) әрекет орындалу барысында бірте-бірте толатын

жолақпен және әрбір жеке кезеңнің (тарту, кофе қайнату) сипаттамасымен бірге көрсетіледі. Дайындау соңында дисплейде "Your beverage is ready!" (Сусын дайын) хабары көрсетіледі. Құрылғы енді қайтадан пайдалануға дайын.

7.3 Сусындарды реттеу

Реттелген параметрлермен кофе негізіндегі сусындарды жасау үшін, мына әрекеттерді жалғастырыңыз:



1. Қалаған кофеңіз жанындағы суреттің төменгі жағындағы (+) түймесін (B3) басыңыз (мысалы, эспрессо, 15-сур.). Параметрлерді дисплейде көрсетілетін дәмдерге сәйкес реттеуге болады:

Мөлшері	
Аромат (Дәмі)	

2. Параметрлерді орнатқаннан кейін, "Start" (Старт) түймесін басыңыз. Құрылғы кофе дайындауды бастайды және таңдалған сусын суреті әрекет орындалу барысында бірте-бірте толатын жолақпен және әрбір жеке кезеңнің (тарту, кофе қайнату) сипаттамасымен бірге көрсетіледі;
3. Құю аяқталған кезде жаңа параметрлерді сақтау үшін "Save" (Сақтау) түймесін басыңыз немесе бұрынғы параметрлерді қалдыру үшін "Cancel" (Бас тарту) түймесін басыңыз.

Ескеріңіз:

Жаңа параметрлерді сақтасаңыз, олар ТЕК таңдалған профиль жадында сақталады.

4. Басты бетке (B) оралу үшін, "OK" түймесін басыңыз.

Құрылғы қайтадан пайдалануға дайын.

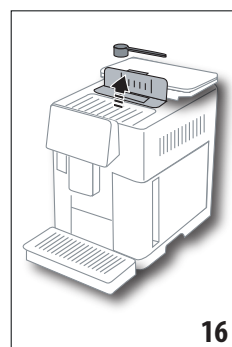
7.4 Тартылған кофеден кофе жасау

Маңызды!

- Құрылғы өшірулі болған кезде ешқашан тартылған кофені салмаңыз, әйтпесе ол құрылғының қуыс-қуыстарына таралып, оны былғауы мүмкін. Бұл құрылғыны зақымдауы мүмкін.
- Ешқашан 1 деңгейлі мөлшерден (C2) артық пайдаланбаңыз, әйтпесе ол кофе

құрылғысының ішін былғауы немесе воронканы (A3) бітеп тастауы мүмкін.

- Тартылған кофені пайдаланған кезде, бір уақытта тек бір кесе кофе жасауға болады.
 - **LONG** (Ұзын) кофесін жасау: дайындаудың жартысына келген кезде, құрылғы сұраған кезде, өлшеуішпен бір деңгей алдын ала тартылған кофені қосып, "OK" түймесін басыңыз.
 - Алдын ала ұнтақталған кофені қолданып **DOPPIO+** (Доппио+) кофесін дайындау мүмкін емес.
1. Қалаған кофеңіз жанындағы суреттің төменгі жағындағы (+) түймесін (B3) басыңыз (мысалы, Эспрессо, 15-сур.). Параметрлерді дисплейде көрсетілетін дәмдерге сәйкес реттеуге болады (B5);
 2. Тартылған кофені таңдаңыз:



3. Тартылған кофе воронкасының қақпағын (A2) көтеріп, воронканың (A3) бітеліп қалмағанына көз жеткізіңіз, сосын өлшеуішпен (C2) бір деңгей тартылған кофе салыңыз (16-сурет): "OK" түймесін басыңыз;

4. Кофе мөлшерін таңдап, "Start" (Бастау) түймесін басыңыз. Құрылғы кофе дайындауды бастайды және таңдалған сусын суреті әрекет орындалу барысында бірте-бірте толатын жолақпен және әрбір жеке кезеңнің (тарту, кофе қайнату) сипаттамасымен бірге көрсетіледі.

7.5 Bean Adapt Technology (Дәнді бейімдеу технологиясы) және Espresso SOUL (Эспрессо рухы) функциялары

Бұл – кофе қайнату процесін оңтайландыруға және бірнеше қадамда нәтиже алуға көмектесетін қол астындағы кофе кеңесшісі.

Бұл ақылды технология құрылғыны қолданылатын кофе дәндеріне сәйкес автоматты түрде реттейді (кофе тартудан бастап, қайнатуға дейінгі әрбір кезең кофе дәндерінен жақсы нәтиже алу үшін реттеледі). Қосымша ақпарат алу үшін Coffee Link қолданбасын жүктеп алыңыз.

Параметрлер Қолданбаның "Bean Adapt Technology" (Кофе дәндерін бейімдеу технологиясы) бөлімінде сақталған соң, басты бетте "Espresso SOUL" (Эспрессо рухы) сусынын пайдалануға болады.

Эспрессо кофесін әзірлеу үшін "7.2 Бір тартумен қол жеткізілетін кофе" бөліміндегі нұсқауларды орындаңыз.

Ескеріңіз:

Кофе мөлшерлерін "7.3 Сусындарды реттеу" бөлімінде сипатталған "Ideal Espresso" (Мінсіз эспрессо) рецепіндегідей өзгерте аласыз.

7.6 Кофе негізіндегі сусындарды дайындауға арналған жалпы нұсқаулар

- Құрылғы кофе дайындап жатқанда, "Stop" (Тоқтату) немесе "Cancel" (Бас тарту) түймесін басу арқылы құюға кез келген сәтте кедергі келтіруге болады.
- Құю аяқталған бойда кофе мөлшерін арттыру үшін, жай ғана "Extra" (Қосымша) түймесін басыңыз. Қажетті мөлшерге жеткен соң, " Stop" (Тоқтату) түймесін басыңыз.
- Құрылғыны пайдалану кезінде дисплейде (B5) көптеген хабарлар шығуы мүмкін ("FILL TANK WITH FRESH WATER" (ЫДЫСТЫ ТАЗА СУМЕН ТОЛТЫРЫҢЫЗ), "EMPTY GROUNDS CONTAINER" (ТАРТЫЛҒАН КОФЕ ЫДЫСЫН БОСАТЫҢЫЗ), "EMPTY DRIP TRAY" (Тамшы науасын босатыңыз) және т.б.). Олардың мағыналары "21. Көрсетілетін хабарлар" бөлімінде түсіндірілген.
- егер кофе тамшылап, өте баяу немесе жеткілікті түрде кілегейлі емес болып шықса немесе тым салқын болса, "6.4 Кофе тартқышты реттеу" және "22. Ақаулықтарды жою" бөлімдеріндегі кеңестерді оқыңыз.
- Егер "Қуат үнемдеу" режимі белсенді болса, бірінші кофе құйылмас бұрын бірнеше секунд күту керек болуы мүмкін

7.7 Ыстығырақ кофе алу туралы кеңестер

Ыстығырақ кофе алу үшін мыналарды орындаңыз:

- параметрлер мәзірінде (B6) "Rinsing" (Шаю) параметрін таңдау арқылы шаю циклін орындаңыз ("6.1 Шаю" бөлімі);
- кеселерді ыстық су функциясымен жылытыңыз ("13. Ыстық су құю" бөлімін көріңіз);
- кофе температурасын арттыру ("6.5 Кофе температурасы" бөлімі).

8. КОФЕ ШӘЙНЕК

Эспрессо кофесінің негізінде бұл сусын сұйық немесе орташа, көбіктің жұқа қабатымен, көпшілік ортасында бөлісуге ыңғайлы болып шығады.

Кейбір үлгілердегі қосымша аксессуар:	
	Шәйнек (сыйымдылығы 1 литр)
	Түрі: DLSC021
	EAN: 8004399333642

Сусынды дайындау үшін, мынаны орындаңыз:

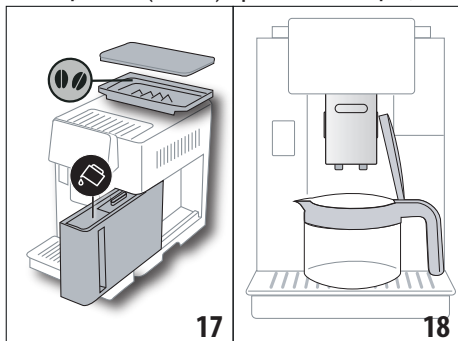
1. Басты бетте (B) кофе шәйнегіне қатысты кескінді басыңыз;
2. Әрбір кесе үшін қажет дәмді және кеселер санын таңдаңыз:

Әр кесеге арналған дәм	Кесе мөлшері*	Кеселер саны
Өте сұйық	Өте үлкен кесе (≈ 250 мл)	1 - 3
Сұйық	Үлкен кесе (≈ 190 мл)	1 - 4
Орташа	Орташа кесе (≈ 150 мл)	1 - 5
Қою	Шағын кесе (≈ 125 мл)	1 - 6

* Көрсетілген мөлшерлер жуықталған және кофе түріне қарай әртүрлі болуы мүмкін.

3. Келесі қадамға өту үшін, "Next" (Келесі) түймесін басыңыз;

3. Ыдысты (A12) сумен толтырып, дән ыдысын толтырыңыз (A6) (17-сурет). Дайындағыңыз келген кофе үшін су мен кофенің жеткілікті екеніне көз жеткізген соң, "Next" (Келесі) түймесін басыңыз;



4. Кофе шәйнегін (C8) шүмектердің астына қойыңыз (18-сурет). "OK" түймесін басыңыз;
5. Құрылғы жасауды жалғастырады және таңдалған сусынның суреті дисплейде (B5) дайындау процесімен бірге біртіндеп толатын жолақпен және әрбір кезеңнің (кофені тарту, қайнату) сипаттамасымен бірге көрінеді.

Ескеріңіз:

"Cancel" (Бас тарту) немесе "Stop" (Тоқтату): дайындауды толығымен тоқтату және басты бетке оралу үшін, басыңыз.

6. Құю аяқталған кезде жаңа параметрлерді сақтау үшін "Save" (Сақтау) түймесін басыңыз немесе бұрынғы параметрлерді қалдыру үшін "Cancel" (Бас тарту) түймесін басыңыз.
7. Басты бетке (B) оралу үшін, "OK" түймесін басыңыз.

Құрылғы қайтадан пайдалануға дайын.

Ескеріңіз:

Жаңа параметрлерді сақтасаңыз, олар ТЕК таңдалған профиль жадында сақталады.

ҚАУІПСІЗДІК ЕСКЕРТУІ:

Бір шәйнек кофе дайындаған соң, басқа сусынды дайындау алдында құрылғыны 5 минут суытып қойыңыз. Қызып кету қаупі бар!

8.1 Кофе шәйнегін тазалау

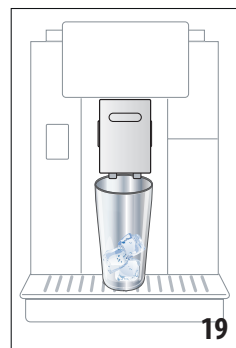
Кофе бақырашын әр қолданудан соң ыстық сумен және жұмсақ жуғыш затпен тазалаңыз. Қалған жуғыш затты кетіру үшін ыстық сумен шайыңыз.

9. МҰЗ ҚОСУ (тек ECAM61X.7Y үлгісінде)

Сусынды дайындау үшін, мынаны орындаңыз:

1. Басты бетте (B) мұз қосуға қатысты кескінді басыңыз;
2. Әр таңдаудан кейін "Next" (Келесі) түймесін басу арқылы өз талғамыңызға сай параметрлерді таңдаңыз:

А г о м а (Дәмі)	
Мөлшері	



3. Стақанға мұз кесектері салыңыз (ұсынылған мөлшер: 6 кесек);
4. Стақанды кофе шүмектерінің астына қойыңыз (A14) (19-сурет) және "OK" түймесін басыңыз. Құрылғы кофе дайындауды бастайды және таңдалған сусын суреті әрекет орындау барысында бірте-бірте толатын жолақпен және әрбір жеке кезеңнің сипаттамасымен бірге көрсетіледі (тарту, кофе қайнату);

Ескеріңіз:

- "Cancel" (Бас тарту) немесе "Stop" (Тоқтату): дайындауды толығымен тоқтату және басты бетке оралу үшін, басыңыз.
- Құю аяқталған бойда кофе мөлшерін арттыру үшін, жай ғана "Extra" (Қосымша) түймесін басыңыз. Қажетті мөлшерге

жеткен соң, " Stop" (Тоқтату) түймесін басыңыз.

- Күю аяқталған кезде жаңа параметрлерді сақтау үшін "Save" (Сақтау) түймесін басыңыз немесе бұрынғы параметрлерді қалдыру үшін "Cancel" (Бас тарту) түймесін басыңыз.

Ескеріңіз:

Жаңа параметрлерді сақтасаңыз, олар ТЕК таңдалған профиль жадында сақталады.

- Басты бетке (В) оралу үшін, "OK" түймесін басыңыз.

Құрылғы қайтадан пайдалануға дайын.

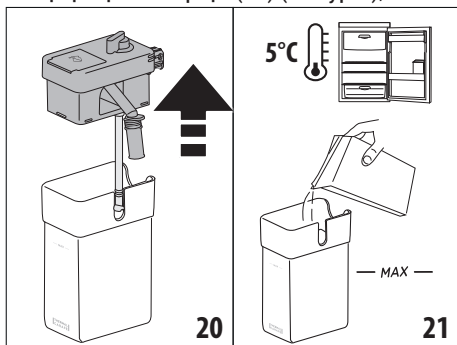
10. СҮТ НЕГІЗІНДЕГІ СУСЫНДАРДЫ ЖАСАУ

Ескеріңіз:

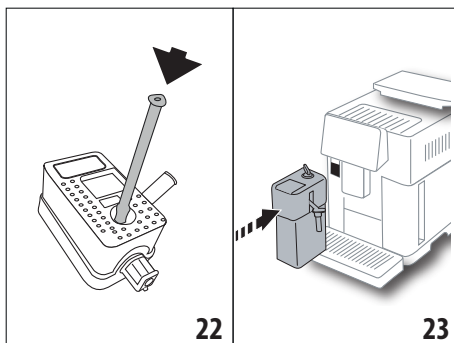
Сүттің көпіршігі аз болуына немесе үлкен көбіктердің болуына жол бермес үшін, әрқашан сүт ыдысын (D) "10.5 Сүт ыдысын пайдаланған соң тазалау" және "16.10 Сүт ыдысын (D) тазалау" бөлімдерінде сипатталғандай тазалаңыз.

10.1 Сүт ыдысын толтыру және бекіту

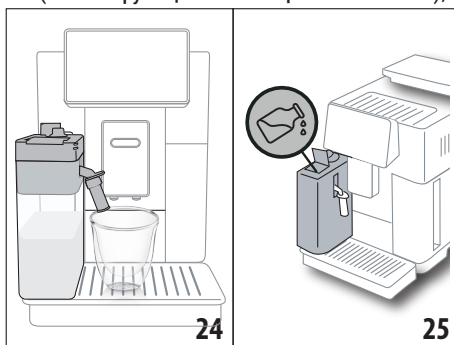
- Қақпақты көтеріңіз (D1) (20-сурет);



- Сүт ыдысын (D10) жеткілікті сүт мөлшерімен ыдыста белгіленген MAX (21-сурет) деңгейіне дейін толтырыңыз. Ыдыстағы әрбір таңба шамамен 100 мл сүтке сәйкес келеді;
- Сүт сору түтігінің (D9) сүт ыдысы қақпағының астына дұрыс салынғанын тексеріңіз (22-сурет);



- Сүт ыдысының қақпағын жабыңыз;
- Сүт ыдысын (D) жалғау қондырмаларына (A9) енгізіп, жеткен жеріне дейін итеріңіз (23-сурет). Құрылғы сигнал шығарады (сигнал функциясы іске қосылған болса);



- Кофе шүмектерінің (A8) және сүт шүмегінің (D7) астына үлкендігі жеткілікті кесені қойыңыз (24-сурет). Сүт шүмегін ұзарту үшін ұзартқышты (D8) реттеңіз;
- Келесі ежелерде сипатталғандай қалаған сусынды таңдаңыз.

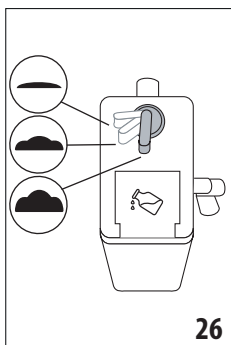
Ескеріңіз:

- Сүт ыдысының қақпағында (D2) қосымша сүт құюға арналған толтыру қақпақшасы болады (25-сурет). Дайындау кезінде сүт деңгейі төмен екенін байқасаңыз, ыдысты алмай қайта толтыру қақпағы арқылы сүтті қосып, сусынды дайындауды аяқтаңыз.
- Қоюлау көпіршікке қол жеткізу үшін тоңазытқыш температурасында (шамамен 5°C) сақталған шайқалған немесе жартылай шайқалған сүтті пайдалану керек.
- ЕСАМ61Х.7У:** Өте қолайлы температурадағы (шамамен 5°C) сүтті пайдаланған кезде, термалдық корпус MilkCream (сүт-кілегей) жүйесінің тиімділігін тоңазытқыштың

сыртында болғанда шамамен 30 минуттай ұстап тұрады.

- Егер "Energy Saving" (Қуат үнемдеу) режимі қосылған ("6.9 Жалпы" бөлімін қараңыз) болса, сусын құйылмайынша бірнеше секунд күту керек болуы мүмкін.
- Көпіршік сапасы келесінің негізінде әртүрлі болады:
 - сүт түрі немесе көкөніс сусыны;
 - пайдаланылған бренд;
 - ингредиенттер мен құнарлылығы.

10.2 Көпіршік мөлшерін реттеу



Капучино және сүт негізіндегі кофелерді дайындау кезінде сүттегі көбікті реттеу үшін көбікті реттеу дөңгелегін (D3) (26-сурет) бұраңыз.

26

Дөңгелек бағыты	Сипаттама	Келесі үшін ұсынылады...
	No froth (Көпіршіксіз)	HOT MILK (Ыстық сүт) (көпіршіксіз) / CAFFELATTE (Латте)
	Аз мөлшердегі көпіршік	CORTADO / FLAT WHITE (КОРТАДО/ФЛЭТ УАЙТ)
	Max. froth (Макс. көбік)	CAPPUCCINO (КАППУЧИНО)/ CAPPUCCINO+ (КАППУЧИНО+)/ CAPPUCCINO MIX (АРАЛАС КАППУЧИНО)/ ESPRESSO MACCHIATO (ЭСПРЕССО МОККИАТО)/ LATTE MACCHIATO (ЛАТТЭ МОККИАТО)/ LATTE CALDO (ЛАТТЭ КАЛЬДО) (schiumato (шумиато))

10.3 Бір рет турту арқылы сүт негізіндегі сусын

Сүт негізіндегі сусындарды құю үшін, басты бетте (B) қалаған сусынға сәйкес суретті басыңыз. Құрылғы дайындауды жалғастырады және таңдалған сусынның суреті дисплейде (B5) дайындау процесімен бірге біртіндеп толатын жолақпен және әрбір кезеңнің (кофені тарту және қайнату, сүт құю, т.б.) сипаттамасымен бірге көрінеді. Дайындау соңында дисплейде "Your beverage is ready!" (Сусын дайын) хабары көрсетіледі. Құрылғы енді қайтадан пайдалануға дайын.

Ескеріңіз:

Құю аяқталған бойда кофе мөлшерін арттыру үшін, жай ғана "Extra" (Қосымша) түймесін басыңыз. Қажетті мөлшерге жеткен соң, "Stop" (Тоқтату) түймесін басыңыз.

10.4 Сусындарды реттеу

Реттелген сүт негіздегі сусынды құю үшін, мына әрекеттерді орындаңыз:

1. Қалаған сусынға сәйкес суреттің төменгі жағында (B3) түймесін басыңыз. Параметрлерді дисплейде (B5) көрсетілетін дәмдерге сәйкес реттеуге болады:

Мөлшері	
Aroma (Дәмі)	
Coffee type (Кофе түрі)	

2. Параметрлерді орнатқан соң "Start" (Бастау) түймесін басыңыз;
3. Құрылғы дайындауды жалғастырады және таңдалған сусынның суреті дисплейде дайындау процесімен бірге біртіндеп толатын жолақпен және әрбір кезеңнің (кофені тарту және қайнату, сүт құю, т.б.) сипаттамасымен бірге көрінеді.
4. Құю аяқталған кезде параметрлерді сақтау үшін "Save" (Сақтау) түймесін басыңыз немесе бұрынғы параметрлерді қалдыру үшін "Cancel" (Бас тарту) түймесін басыңыз.

Ескеріңіз:

Жаңа параметрлерді сақтасаңыз, олар ТЕК таңдалған профиль жадында сақталады.

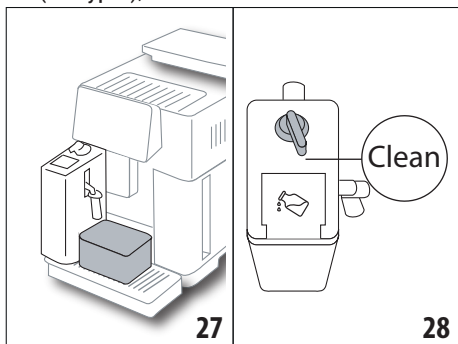
5. Басты бетке (B) оралу үшін, "OK" түймесін басыңыз.

Құрылғы қайтадан пайдалануға дайын.

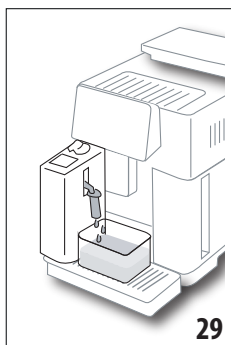
10.5 Сүт ыдысын пайдаланған соң тазалау

Сүт негізіндегі сусын жасалған сайын, дисплейде (B5) сүт көпіртікші тазалау сұрауы көрінеді. Тазалауды бастау үшін, мына әрекеттерді орындаңыз:

1. Сүт ыдысын (D) құрылғыда қалдырыңыз (оны босатудың қажеті жоқ);
2. Көпіршітілген сүт шүмегінің (D7) астына кесені немесе басқа ыдысты қойыңыз (27-сурет);




3. Көпіршікті реттеу дөңгелегін (D3) "Clean" (Тазалау) бағытына бұраңыз (28-сурет). Сүт шүмегінен ыстық су мен бу беріледі (29-сурет). Тазалау автоматты түрде тоқтайды;



4. Дөңгелекті көпіршік түрлерінің біріне қайта бұраңыз;
5. Сүт ыдысын шығарып алып, оны тоңазытқышқа салыңыз.

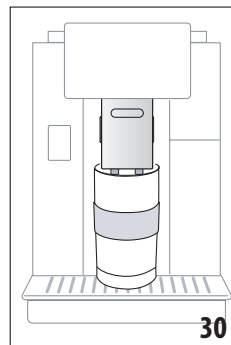
Ескеріңіз:

- Бірнеше капучино және сүт негізіндегі кофелерді дайындау үшін, құрылғыны тек соңғы сусын дайындалған соң ғана тазалаңыз. Келесі сусындарды жасауға әрі қарай өту үшін, "Clean" (Тазалау) хабары көрінген кезде, "Cancel" (Бас тарту) түймесін басыңыз.

- Сүт ыдысын тазалауды қаламасаңыз,  тазалау қажеттігін еске салу үшін, дисплейде (B8) таңбасы көрсетіледі.
- Сүт ыдысын тоңазытқышта сақтауға болады.
- Кейбір жағдайларда құрылғының қызғанын күтуіңіз керек.
- Тазалау дұрыс орындалуы үшін CLEAN (Тазалау) функциясының аяқталғанын күтіңіз. Дегенмен, "Stop" (Тоқтату) түймесін басу арқылы сүт ыдысын тазалауды тоқтатуға болады.

11. MUG TO GO (АЛЫП КЕТУ КҮРІШКЕСІ) (тек ECAM61X.7Y үлгісінде)

Mug to Go функциясы өзімен бірге алып кетуге болатын жеке сусын жасағысы келетіндерге өте ыңғайлы. Ингредиенттерді (тек кофе, сүтті кофе немесе ыстық су қосылған кофе) және құю ретін таңдап, мөлшерді реттеңіз.



Сусынды дайындау үшін, мынаны орындаңыз:

1. Термос күрішкенің қақпағын ашыңыз (C9);
2. Кофе шүмектерін (A14) көтеріп, термос күрішкені оның астына қойыңыз (30-сурет);

3. Басты бетте (B) Mug to Go функциясына қатысты кескінді басыңыз; Егер сусын бұрын сақталған болса, құрылғы дайындауды жалғастырады. Сусынды алғаш рет жасап жатсаңыз, келесі әрекеттерді орындаңыз:
4. Құюдың қалаған ретін және 2 ингредиентті таңдап, "Next" (Келесі) түймесін басыңыз;
5. Таңдалған ингредиенттер бойынша жеке параметрлерді таңдап, "Next" (Келесі) түймесін басыңыз;
6. Дайындауды бастау үшін "OK" түймесін басыңыз;
7. Құйылып жатқан ингредиент қажетті мөлшерге жеткен кезде, "Stop" (Тоқтату) түймесін басыңыз;
8. Құюдан кейін рецептті сақтау үшін "Save" (Сақтау) түймесін немесе оны сақтағыңыз

келмесе "Cancel" (Бас тарту) түймесін басыңыз

- Басты бетке оралу үшін, "OK" түймесін басыңыз.

Құрылғы қайтадан пайдалануға дайын.

Әрбір ингредиент үшін бағдарламалауға болатын мөлшерлер кестесі (2 ингредиенттің жалпы мөлшері термос күрішкенің сыйымдылығынан аспайтынына көз жеткізіңіз)		
Ингредиент	Ең аз мөлшер	Ең көп мөлшер
Кофе	20 мл	240 мл
Milk (Сүт)	50 мл	470 мл
Water (Су)	50 мл	300 мл

Ескеріңіз:

- Жаңа параметрлерді сақтасаңыз, олар ТЕК таңдалған профиль жадында сақталады.
- Тиімділікті барынша арттыру үшін күрішкені ыстық сумен жылытыңыз.
- Тек құрылғыда бар сусындарға арналған термос күрішкені ғана пайдалануыңыз керек.
- **Сүт ыдысын (D) қолдануды қажет ететін рецептілер:** дайындаудың соңында сүт ыдысын тазалаңыз ("10.5 Сүт ыдысын пайдаланған соң тазалау" бөлімін қараңыз), сосын тоңазытқышқа салыңыз.
- Берілген күрішкеден басқасын пайдалану үшін оның биіктігі 14 см аспайтынына көз жеткізіңіз.

Маңызды

- Балаларға сүт дайындау үшін пайдаланбаңыз.
- Күрішкеге құйылған сусын 2 сағат ішінде қолданылуы керек. Бұл уақыт өткен соң оны келесі бөлімде сипатталғандай босатыңыз және тазалаңыз.

11.1 Термос күрішкені пайдаланудан кейін тазалау

Тазалықты сақтау мақсатында термос күрішкені (C9) қолданған соң әрқашан тазалап отыру керек.

Мына әрекетті орындаңыз:

1. Күрішкені ашып, ыдыс пен қақпақты ыстық ауыз сумен жуыңыз (40°C).
2. Көрінетін кірді губкамен тазалаңыз.
3. Барлық компоненттерді кемінде 30 минутқа жұмсақ/бейтарап жуғыш зат

қосылған, 40°C температурадағы ыстық суға батырып қойыңыз да, 40°C сумен мұқият шайыңыз. Хош иісті жуғыш заттарды қолданбаңыз.

4. Ыдыстың ішін жұмсақ/бейтарап жуғыш затпен тазалаңыз және 40°C температурадағы ыстық ауыз сумен шайыңыз. Абразивті материалдарды пайдаланбаңыз, себебі олар ыдыс бетіне нұқсан келтіруі мүмкін.
5. Барлық компоненттерді таза, құрғақ шүберекпен немесе сіңіргіш қағазбен құрғатыңыз, содан кейін қайта жинаңыз.
6. Қақпақты апта сайын ыдыс жуғышта жуыңыз. Термос күрішкені ыдыс жуғыш машинада жууға болмайды.

12. ШӘЙ ФУНКЦИЯСЫ



Шай демдеу үшін мынаны орындаңыз:

1. Шәй қалташығын кесеге салып, оны шүмек астына қойыңыз (A14) (31-сурет);
2. Басты бетте (B) шәй функциясына қатысты кескінді басыңыз;
3. Параметрлерді талғамдарыңызға сай етіп реттеуге болады:

"Quantity" (Мөлшері)	
"Temperature" (Температура)	<p>Әрбір су температурасымен әртүрлі шәй (ақ, жасыл, қызыл немесе қара шәй) көрсетіледі</p>

4. Құюды бастау үшін "Start" (Бастау) түймесін басыңыз; құрылғы дайындауды жалғастырады және сусын суреті әрекет орындалу барысында бірте-бірте толатын жолақпен және кезеңнің (су құю) сипаттамасымен бірге дисплейде (B5) көрсетіледі;
5. Құю аяқталған кезде параметрлерді сақтау үшін "Save" (Сақтау) түймесін

басыңыз немесе бұрынғы параметрлерді қалдыру үшін "Cancel" (Бас тарту) түймесін басыңыз;

- Басты бетке оралу үшін, "OK" түймесін басыңыз.

Құрылғы енді қайтадан пайдалануға дайын.

Ескеріңіз:

- Жаңа параметрлерді сақтасаңыз, олар ТЕК таңдалған профиль жадында сақталады.
- Егер "Energy Saving" (Қуат үнемдеу) режимі белсенді болса, ыстық су құйылмас бұрын бірнеше секунд күту керек болуы мүмкін.
- Құюды қолмен тоқтату үшін "Stop" (Тоқтату) немесе "Cancel" (Бас тарту) түймесін басыңыз.
- Қю аяқталған бойда кеседегі су мөлшерін арттыру үшін, жай ғана "Extra" (Қосымша) түймесін басыңыз. Қажетті мөлшерге жеткен соң, " Stop" (Тоқтату) түймесін басыңыз.

13. ЫСТЫҚ СУ ҚҰЮ ☺

Ыстық су құю үшін, мына әрекеттерді орындаңыз:

- Шүмек астына кесе қойыңыз (A14).
- Келесі ежелерде сипатталған функцияны таңдаңыз.

13.1 Бір рет түрту арқылы сусынды алу

Басты бетте (B) ыстық суға қатысты кескінді басыңыз. Құрылғы дайындауды жалғастырады және сусын суреті әрекет орындалу барысында бірте-бірте толатын жолақпен және кезеңнің (су құю) сипаттамасымен бірге дисплейде (B5) көрсетіледі.

Дайындау соңында дисплейде "Your beverage is ready!" (Сусын дайын) хабары көрсетіледі.

Құрылғы енді қайтадан пайдалануға дайын.

Ескеріңіз:

Қю аяқталған бойда кеседегі су мөлшерін арттыру үшін, жай ғана "Extra" (Қосымша) түймесін басыңыз. Қажетті мөлшерге жеткен соң, " Stop" (Тоқтату) түймесін басыңыз.

13.2 Сусындарды реттеу

Ыстық судың қалаған мөлшерін құю үшін мынаны орындаңыз:

- Ыстық суға қатысты кескіннің төменгі жағындағы (+) (B3) түймесін басыңыз: дәмдерге сай реттелуі тиіс мөлшер дисплейде (B5) көрсетіледі:



- Мөлшерді таңдаған соң, "Start" (Бастау) түймесін басыңыз: Құрылғы дайындауды жалғастырады және сусын суреті әрекет орындалу барысында бірте-бірте толатын жолақпен және кезеңнің (су құю) сипаттамасымен бірге дисплейде көрсетіледі.
- Қю аяқталған кезде параметрлерді сақтау үшін "Save" (Сақтау) түймесін басыңыз немесе бұрынғы параметрлерді қалдыру үшін "Cancel" (Бас тарту) түймесін басыңыз.
- Басты бетке оралу үшін, "OK" түймесін басыңыз.

Құрылғы енді қайтадан пайдалануға дайын.

Ескеріңіз:

- Егер "Energy Saving" (Қуат үнемдеу) режимі белсенді болса, ыстық су құйылмас бұрын бірнеше секунд күту керек болуы мүмкін.
- Құйылып жатқан ыстық суды қолмен тоқтату үшін, "Stop" (Тоқтату) түймесін және "Cancel" (Бас тарту) түймесін басыңыз.
- Қю аяқталған бойда кофе мөлшерін арттыру үшін, жай ғана "Extra" (Қосымша) түймесін басыңыз. Қажетті мөлшерге жеткен соң, " Stop" (Тоқтату) түймесін басыңыз.

14. СУСЫНДЫ НУСҚАУҒА САЙ РЕТТЕУ (МЕНИ) ☺

Сусын параметрлеріндегі суреттің төменгі жағындағы MY (Менің) таңбасы бар барлық сусындарды баптау үшін, осы функцияны пайдалануға болады (басты бетте (B) қажетті сусынға сәйкес келетін суреттің төменгі жағында (+) түймесін басыңыз). Бастау үшін, мына әрекеттерді орындаңыз:

- Сусын реттелетін профильдің (B2) іске қосулы екеніне көз жеткізіңіз;
- Қалаған сусынға сәйкес суреттің төменгі жағында (+) (B3) түймесін басыңыз;
- Сусынға сәйкес суреттің төменгі жағында (my) түймесін басыңыз;
- Жеке талғамға сай реттеу процедурасын орындау үшін "OK" түймесін басыңыз;
- Жеке параметрді таңдап, келесі қадамға жылжу үшін "Next" (Келесі) түймесін басыңыз (немесе алдыңғы экранға оралу үшін "Back" (Артқа) түймесін басыңыз);

6. Құюды бастау үшін "OK" түймесін басыңыз;
7. Дайындау басталады да, дисплейде мөлшерді реттеу экраны тік жолақ түрінде пайда болады (бірнеше ингредиенті бар сусындар үшін, екі ингредиентті де реттеңіз).
8. Мөлшер ең аз орнатылған деңгейге жеткен кезде, дисплейде (B5) "Stop" (Тоқтату) жазуы көрінеді.
9. Кесеге қажетті мөлшер құйылған кезде, "Stop" (Тоқтату) түймесін басыңыз.
10. Кеседегі мөлшер сіз үшін жеткілікті болса, параметрлерді сақтау үшін "Save" (Сақтау) түймесін немесе алдыңғы параметрлерді сақтау үшін "Cancel" (Болдырмау) түймесін басыңыз.
11. Басты бетке оралу үшін, "OK" түймесін басыңыз.

Құрылғы басты бетке оралады.

Ескеріңіз:


- Жаңа параметрлерді сақтасаңыз, олар ТЕК таңдалған профиль жадында сақталады.
- Жалғыз сусынды реттеген кезде, тиісті қосарланған нұсқасы да реттеледі және "Settings saved on both double and single option" (Қосарланған және жалғыз нұсқада сақталатын параметрлер) хабары көрсетіледі;
- Сусындарды DeLonghi Coffee Link App қолданбасымен қосылу арқылы да реттей аласыз.
- Кез келген уақытта бағдарламалаудан шығу үшін, "Cancel" (Бас тарту) түймесін басыңыз. Бұл мәндер сақталмайды.
- Сусын реттелген кезде, параметрлерде "Reset" (Қайта орнату) (суреттің астында) және "my" (менің) (мөлшерді таңдаулар арасында) параметрі көрсетіледі. Сусын үшін әдепкі параметрлерді қайта орнату үшін, "Reset" (Қайта орнату) түймесін басыңыз.

Сусын мөлшері кестесі		
Сусын	Қалыпты мөлшер	Бағдарламаланатын мөлшер
ESPRESSO (ЭСПРЕССО)	40 мл	20-180 мл

IDEAL ESPRESSO (МИНЦИЗ ЭСПРЕССО)	40 мл	30-60 мл
2X ESPRESSO (ЕКІ ЕСЕ ЭСПРЕССО)	40 мл + 40 мл	20-180 мл + 20-180 мл
COFFEE (Кофе)	180 мл	100-240 мл
LONG (Лонг)	160 мл	115-250 мл
D O P P I O + (Доппио+)	120 мл	80-180 мл
AMERICANO (АМЕРИКАНО)	150 мл	70-480 мл
TEA (Шәй)	150 мл	20-420 мл
HOT WATER (ЫСТЫҚ СУ)	250 мл	20-420 мл
тек 61x.7y үлгілерінде		
LONG BLACK (ЛОНГ БЛЭК)	200 мл	90-480 мл
OVERICE (МҮЗ ҚОСЫЛҒАН)	100 мл	40-240 мл

15. ЖЕКЕ ПРОФИЛЬДІ ТАҢДАУ

Әртүрлі үлгілерде 3 не 5 түрлі профильді есте сақтауға болады, олардың әрқайсысы әртүрлі белгішемен байланыстырылады.

Әр профильде реттелген сусын параметрлері сақталады ("14. Сусынды нұсқауға сай реттеу (Менің)  " бөлімін қараңыз). Барлық сусындар көрсетілген кездегі рет таңдау жиілігіне байланысты болады.

Профильді таңдау үшін, мына әрекеттерді орындаңыз:

1. Басты бетте (B) ағымдағы қолданыстағы профильді (B2) басыңыз. Таңдалатын профильдер тізімі көрсетіледі;
2. Одан кейін қажетті профильді таңдаңыз.

Ескеріңіз:

- Таңдау жасаған соң, сусын параметрлері жолақтарының барлығы профильмен бірдей түсте көрсетіледі;

- DeLonghi Coffee Link App қолданбасымен қосу арқылы жеке профиліңіздің атын өзгерте аласыз;
- Профиль белгішесін реттеу үшін, "6.7 Профильді өзгерту" бөлімін қараңыз.

16. ТАЗАЛАУ

16.1 Құрылғыны тазалау

Құрылғының мына бөліктерін тұрақты түрде тазалап отыру керек:

- құрылғының ішкі айналымы;
- тартылған кофе ыдысы (A10);
- тамшы науасы (A14) мен тамшы науа торы (A13);
- су ыдысы (A16);
- кофе шүмектері (A8);
- алдын ала ұнтақталған кофе воронкасы (A3);
- демдеуішті (A19), демдеуіш қақпағын (A10) ашқаннан кейін қолжетімді болады;
- сүт ыдысы (D).

Маңызды!

- Кофе құрылғысын тазалау үшін еріткіштерді, қырғыш заттарды немесе спиртті пайдаланбаңыз. De'Longhi суперавтоматты кофе машиналарымен тазалау мақсаты үшін ешбір химиялық заттың қажеті жоқ.
- Төмендегі компоненттерді ыдыс жуғыш машинада жууға болады:
 - сүт ыдысы (D)
 - тартылған кофе ыдысы (A25)
 - тамшы науасы (A24)
 - тамшы науасының торы (A22)
 - (A16) және (A17) кофе шүмектері
- Қоқымдарды және кофе қалдықтарын кетіру үшін металдан жасалған заттарды пайдаланбаңыз, себебі олар құрылғының металл немесе пластмасса бөліктерін сырып тастауы мүмкін.

16.2 Ішкі айналымды тазалау

Егер құрылғы 3/4 күннен астам уақыт бойы пайдаланылмаса, оны қайта пайдаланбас бұрын іске қосып, "Rinse" (Шаю) функциясын таңдау арқылы 2/3 рет міндетті түрде шаю керек болады ("6.1 Шаю" бөлім).

Ескеріңіз:

Тазалағаннан кейін кофе ыдысында (A10) судың болуы қалыпты жағдай.

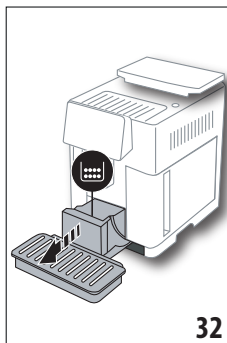
16.3 Тартылған кофе ыдысын тазалау

Дисплейде "Empty grounds container" (Тартылған кофе ыдысын босатыңыз) хабары көрсетілген кезде (B5), тартылған кофе ыдысын босату және тазалау қажет. Бұл құрылғы тартылған кофе ыдысы (A10) тазаланбайынша кофе жасау үшін пайдаланылмайды. Толық болмаса да, бірінші кофе дайындалғаннан кейін 72 сағат ішінде тартылған кофе ыдысын босату туралы хабар (empty grounds container) көрсетіледі. 72 сағатты дұрыс есептеу үшін, құрылғыны қуат қосқышымен (A7) ешқашан өшірмеу керек.

Маңызды! Күйіп қалу қаупі бар

Бірінен кейін бірін бірнеше сүт негізіндегі сусындарды дайындасаңыз, металл науасы (A11) қызып кетеді. Оны ұстамас бұрын суығанын күтіп, тек алдынан ғана ұстаңыз.

Тазалау үшін (тек құрылғымен):



1. Тамшы науасын (A14) және тартылған кофе ыдысын (A25) (32-сурет) шығарыңыз;
2. Тамшы науасы мен тартылған кофе ыдысын босатып, түбінде қалған барлық қалдықтарды кетіру үшін мұқият тазалаңыз. Оны берілген щеткадағы (C5) қырышпен орындауға болады.

3. Тамшы ағатын науаны торымен бірге және тартылған кофе ыдысын құрылғыға қайта салыңыз.

Маңызды!

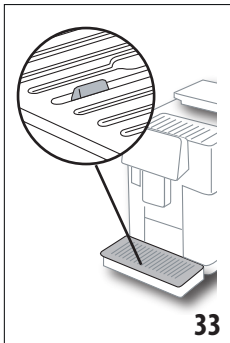
Тамшы науасын алып жатқан кезде тартылған кофе ыдысын тіпті онда шамалы кофе қалса да босату керек. Егер босатылмаса, келесі кофелерді жасаған кезде, тартылған кофе ыдысы шамадан тыс толып кетіп, құрылғы арналарын бітеуі мүмкін.

16.4 Тамшы науасын және тамшы науасының торын тазалау

Маңызды!

Тамшы науасы (A24) ол қамтитын су мөлшерді көрсететін деңгей индикаторымен (A23) (қызыл) белгіленген (33-сурет). Тамшы науасын индикатор кесе науасынан (A11) шығып тұрғанға дейін босату керек, әйтпесе, су науа жиегінен асып шығып, құрылғыны, құрылғы орналасқан жерді немесе оның айналасын бүлдіруі мүмкін. Тамшы науасын шығарып алу үшін, мына әрекеттерді орындаңыз:

1. Тамшы науасын және тартылған кофе ыдысын (A10) (32-сурет) шығарыңыз;



2. Қызыл су жиналу науасын (қызыл) тексеріңіз және қажет болса босатыңыз;

3. Кесе науасын (A11) және тамшы науасы торын (A13) шығарып, тамшы науасы мен тартылған кофе ыдысын босатыңыз және барлық бөлшектерді жуыңыз.

4. тамшы ағатын науаны торымен бірге және тартылған кофе ыдысын құрылғыға қайта салыңыз.

Маңызды!

Тамшы науасын алып жатқан кезде тартылған кофе ыдысын тіпті онда шамалы кофе қалса да босату керек. Егер босатылмаса, келесі кофелерді жасаған кезде, тартылған кофе ыдысы шамадан тыс толып кетіп, құрылғы арналарын бітеуі мүмкін.

16.5 Құрылғының ішін тазалау

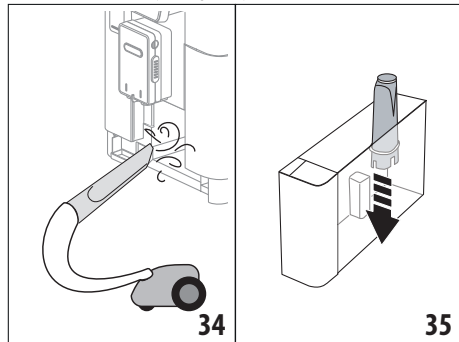
Ток соғу қаупі бар!

Ішкі бөліктерді тазаламас бұрын, құрылғыны өшіру ("5. Құрылғыны өшіру" бөлімін көріңіз) және розеткадан ажырату керек. Құрылғыны ешқашан суға батырмаңыз.

1. Құрылғының іші (тамшы науасын (A21) алған соң қол жетімді болады) кірлемегенін тұрақты түрде (шамамен аптасына бір рет) тексеріп отырыңыз. Қажет болса, кофе

қалдықтарын берілген щеткамен (C5) және губкамен тазалаңыз.

2. Барлық қалдықтарды шаңсорғышпен тазалаңыз (34-сурет).



16.6 Су ыдысын тазалау

Су ыдысын (A16) тұрақты түрде, шамамен айына бір рет және су жұмсартқыш сүзгіні (C7) ауыстырған кезде тазалаңыз.

1. Су ыдысын (3-сурет) шығарып алып, су жұмсартқыш сүзгісін (бар болса) алыңыз да, оны ағын сумен шайыңыз;

2. Су ыдысын босатып, ылғал шүберекпен және аздап жуу сұйықтығымен тазалаңыз. Сумен мұқият шайыңыз;

3. Сүзгіні құрылғыдағы орнына салып (35-сурет), ыдысты МАХ деңгейіне (бұл белгі ыдыс ішінде) дейін толтырып (4-сурет), ыдысты орнына салыңыз (5-сурет);

4. (тек су жұмсартқыш сүзгісі бар үлгілерде) Сүзгіні қайта белсендіру үшін 100 мл ыстық су құйыңыз.

Ескеріңіз:

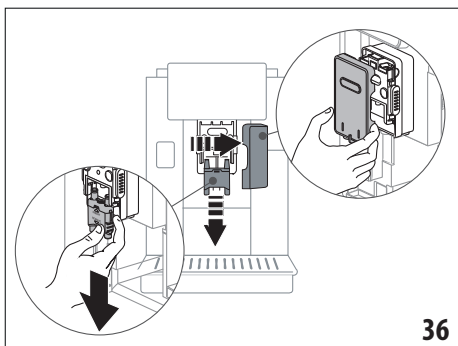
Егер құрылғы 3-4 күннен астам пайдаланылмаса, ыдысты жоғарыда сипатталғандай тазалауыңыз керек.

16.7 Кофе шүмектерін тазалау

Кофе құятын (A16) және (A17) шүмектерін құрылғы сұраған кезде (шамамен айына бір рет) төменде сипатталғандай тазалаңыз.

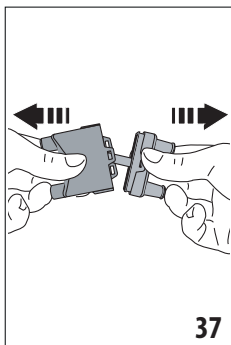
Ескеріңіз:

Кейінірек тазалау үшін "Cancel" (Бас тарту) түймесін басыңыз. Құрылғы келесіде іске қосылған кезде, бұл хабар тағы да көрінеді.



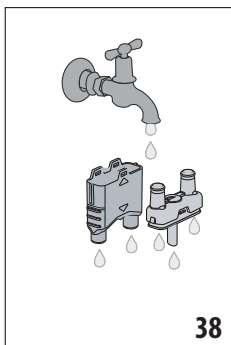
36

1. Ортаңғы шығыс қақпақты (A15) сыртқа қарай тартып ашып, кофе шүмектерін төменге тартып шығарыңыз (36-сурет). "Next" (Келесі) түймесін басыңыз;
2. Екі шүмекті бөліңіз (A16) және (A17) (37-сурет);

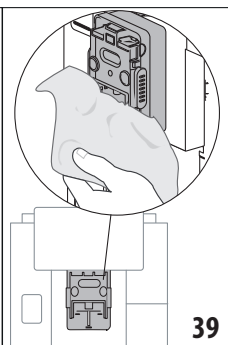


37

3. Шүмектерді ағын су астында шайыңыз (38-сурет). Оларды ыдыс жуғыш машинада жууға болады. Сонымен қатар, жылы сумен және жұмсақ жуғыш сұйықтықпен мұқият жуыңыз;
4. Алынбалы шүмектерді губкамен тазалаңыз (39-сурет);



38



39

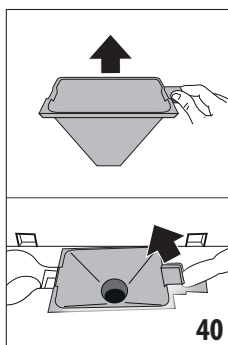
5. Шүмектерді орындарына салып, ортаңғы шығыс тесікке қайта бекітіңіз. "INSERT"

(Енгізу) сөзінің жоғарғы жақта болуын және шүмектер енгізілген кезде олар көрініп тұратынын тексеріңіз;

6. Ортаңғы шығыс тесік қақпағын орнына салыңыз.
7. Тазалауды растау үшін "OK" түймесін басыңыз.

16.8 Тартылған кофе воронкасын тазалау

Салдын ала ұнтақталған кофе воронкасын (A3) ылғал шүберекпен жүйелі түрде (шамамен айына бір рет) тазалап тұрыңыз. Мына әрекетті орындаңыз:



40

1. Қақпақты ашыңыз (A2) (16-сурет);
2. Воронканы шығарып алып (40-сурет), берілген қылшақпен (C5) тазалаңыз;
3. Қажет болса, воронканы ыстық сумен, аздап жуу сұйықтығымен немесе ыдыс жуғыш машинада тазалаңыз;
4. Воронканы кері құрылғыға салыңыз;
5. Қақпақты жабыңыз.

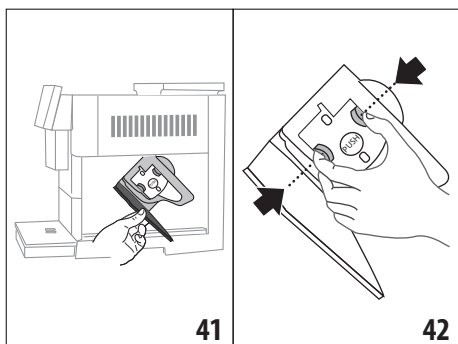
16.9 Демдеуішті тазалау

Демдеуішті (A19) кемінде айына бір рет тазалап отыру керек.

Маңызды!

Құрылғы іске қосұлы болған кезде демдеу торын алуға болмайды.

1. Құрылғының дұрыс өшірілгеніне көз жеткізіңіз ("5. Құрылғыны өшіру" бөлімін қараңыз);
2. Су ыдысын (A16) алып шығарыңыз (4-сурет);
3. Құрылғының оң жағындағы демдеуіш қақпағын (A10) (41-сурет) ашыңыз;



41

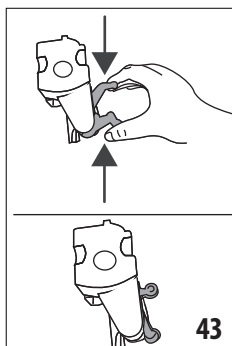
42

4. Екі түрлі-түсті босату түймелерін ішке қарай басып тұрып, демдеу торын сыртқа қарай тартып шығарыңыз (42-сурет);
5. Демдеу торын суға шамамен 5 минут батырып қойып, ағынды су астында шайыңыз;

Маңызды!

ТЕК СУМЕН ШАЙЫҢЫЗ

ЫДЫС ЖУҒЫШ СҮЙЫҚ ЗАТТЫ ЖӘНЕ ЫДЫС ЖУҒЫШ МАШИНАНЫ ПАЙДАЛАНБАҢЫЗ



43

6. Демдеу ішті ыдыс жуғыш сұйық затсыз тазалаңыз, себебі ол зақымдануы мүмкін.
7. Демдеу іш қақпағы арқылы көрінетін демдеуші корпусында қалған кофе қалдықтарын кетіру үшін, (C5) щетканы пайдаланыңыз;

8. Тазалаған соң демдеу торын ішкі тірекке қарай сырғыту арқылы орнына салып, «сырт» етіп орнына түскенше PUSH (ИТЕРУ) белгісін толық енгенше ішке қарай басыңыз;

Ескеріңіз:

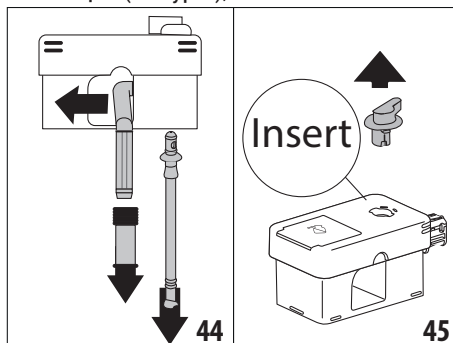
Егер демдеу торын енгізу қиын болса, енгізбес бұрын оны екі ілгекті басу арқылы тиісті өлшемге бейімдеңіз (43-сурет).

9. Салынған соң, екі түсті түйменің шыққанына көз жеткізіңіз;
10. Демдеуіш қақпағын жабыңыз;
11. Су ыдысын орнына салыңыз.

16.10 Сүт ыдысын (D) тазалау

Сүт дайындап болған сайын сүт ыдысын төменде сипатталғандай етіп тазалаңыз:

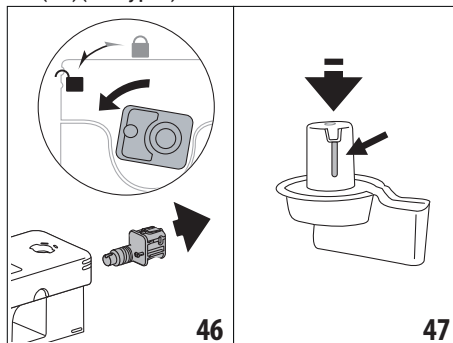
1. Сүт ыдысының қақпағын (D1) көтеріңіз (20-сурет);
2. Сүт шүмегін (D7), шүмек ұзартқышын (D8) және сүтті ішке тарту түтігін (D9) шығарып алыңыз (44-сурет);



44

45

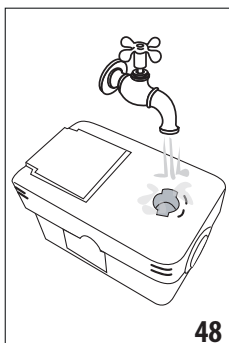
3. Көпіршікті реттеу дөңгелегін (D3) "Insert" (Енгізу) позициясына (45-сурет) қарай саға тілімен бұрып, тартыңыз;
4. Сүт ыдысы жалғағышын бұрап алыңыз (D5)(46-сурет).



46

47

5. Барлық компоненттер мен ыдысты жуғыш машинаның жоғарғы себетіне қойып жууға болады. Егер сізде ыдыс жуғыш машина болмаса, осы бөлімнің соңында берілген ескертпеге сай қолмен жуыңыз.
6. Дөңгелектің астындағы бос орында және ойықта сүт қалдықтары қалмасын (47-сурет); Қажет болса, ойықты тіс тазартқыш таяқшамен қырғылаңыз;
7. Көбікті реттеу дөңгелегінің ершігін және сүт ыдысы жалғағышының тесігін ағын сумен шайыңыз (48-сурет);



8. Ішке тарту түтігі мен шүмектің сүт қалдықтарымен бітеліп қалмағанын тексеріңіз;
9. Қақпақтың барлық құрамдас бөліктерін қайта құрастырыңыз;
10. Қақпақты сүт ыдысына қайта орналастырыңыз.

Ескеріңіз: қолмен жуу

Ыдыс жуу машинасында жуу сүт ыдысының барлық бөлшектерінің таза болуына кепілдік болады. Қолмен жуған кезде, сүт ыдысының барлық бөлшектерін ыстық сумен мұқият жуып, (б) бөлімінде сипатталған нұсқауды орындамас бұрын оларды ыстық су құйылған ыдысқа 30 минутқа салып қойыңыз.

17. ҚАҚ ТАЗАЛАУ ☺

Маңызды!

- Қолданбас бұрын нұсқауларды және қақ тазартқыштағы жапсырмаларды оқып шығыңыз.
- Тек De'Longhi қақ тазалағышын ғана пайдалану маңызды болып табылады. Басқа қақ тазалағышты пайдалану және/немесе қақты тазалауды дұрыс орындамау өнім жасаушысының кепілдігінде қаралмаған ақаулықтарға себеп болуы мүмкін.
- Қақ тазалағыш нәзік беттерді зақымдауы мүмкін. Егер бұл өнім байқаусызда төгіліп кетсе, оны дереу құрғатыңыз.

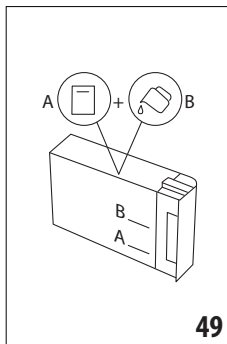
Қақ тазалау	
Қ а қ тазартқыш	De'Longhi қақ тазартқышы
Ыдыс	Ұсынылған сыйымдылық: 2 л
Уақыты	~50 мин

Дисплейде (B5) тиісті хабар көрінген кезде, құрылғының қағын тазалаңыз. Құрылғының қағын дереу тазалау үшін, мынаны басыңыз: "OK" түймесін басып, (8) пунктінен бастап нұсқауларды орындаңыз.

Құрылғының қағын кейінірек тазалау үшін "Cancel" (Бас тарту) түймесін басыңыз. Құрылғының қағын тазалау қажет екенін ескерту үшін, басты бетте (B) таңбасы (B7) көрсетіледі. (Бұл хабар құрылғы іске қосылған сайын пайда болады).

Қақтан тазалау мәзіріне қол жеткізу үшін:

1. Дисплейде параметрлер мәзірінің белгішесін басыңыз (B6);
2. "Descalc" (Қақты тазалау) параметрін таңдаңыз;
3. Қақ тазалау процедурасының нұсқауларын ашу үшін "Next" (Келесі) түймесін басыңыз;
4. Бастау үшін "OK" түймесін басыңыз;
5. Ыстық су шүмегін (C7) енгізіңіз (7-сурет);
6. Таму науасын (A24) және тартылған кофе ыдысын (A25) (11-сурет) шығарыңыз және босатыңыз, сосын екеуін де құрылғыға салып, "Next" (Келесі) түймесін басыңыз;
7. Су ыдысын (A25) шығарып алып, қақпақты көтеріңіз (A24) және (егер енгізілген болса) сүзгіні (C7) шығарып алыңыз;



8. Қақ тазалағышты А деңгейіне дейін құйып (бір 100 мл орамына тең), одан кейін (1 литр) В деңгейіне дейін су құйыңыз (49-сурет). Су ыдысын (қақпағымен) қайта салып, алдыңғы есікті жабыңыз да, "Next" (Келесі) түймесін басыңыз;
9. Шүмектердің астына бос 2 литрлік ыдысты қойыңыз (8-сурет). Қақ тазалауды бастау үшін OK түймесін басыңыз (Алдыңғы экранға оралу үшін "Back" (Артқа) түймесін басыңыз немесе процедурадан шығу үшін "Cancel" (Бас тарту) түймесін басыңыз, ыдыстан қақ тазалау ерітіндісін төгуді ұмытпаңыз)

Маңызды! Күйіп қалу қаупі бар

Шүмектерден құрамында қышқылы бар ыстық су ағады. Бұл ерітіндінің шашырандылары сізге тиіп кетпесін.

10. ІҚақ тазалау бағдарламасы басталады және қақ тазалау сұйықтығы қақ тазалау шүмегінен және кофе/ыстық су шүмектерінен шығады (9-сурет).

Бірнеше шаю циклі кофе құрылғысының ішіндегі барлық қақ қалдықтарын кетіру үшін автоматты түрде орындалады;

Шамамен 30 минуттан кейін қақты тазалау тоқтатылады;

11. Одан кейін құрылғы таза сумен шаюға дайын болады. Қақты тазалау ерітіндісін жинау үшін қолданылатын контейнерді босатыңыз. Су ыдысын шығарыңыз, босатыңыз, ағын су астында шайыңыз және таза сумен МАХ деңгейіне дейін толтырып, құрылғыға салыңыз. "Next" (Келесі) түймесін басыңыз;

12. Шүмектердің астына қақ тазалау ерітіндісі құйылатын бос ыдысты қойыңыз да, шаюды бастау үшін "OK" түймесін басыңыз;

13. Ыстық су қақ тазалау шүмегінен де, кофе/ыстық су шүмектерінен де ағады;

14. Ыдыстағы су таусылған кезде, шайылатын суды жинақтау үшін қолданылатын контейнерді босатыңыз;

15. Су ыдысын шығарып алып, су жұмсартқыш сүзгіні (егер бұған дейін алынған болса) орнына салыңыз. Жалғастыру үшін, "Next" (Келесі) түймесін басыңыз;

16. Ыдысты таза сумен МАХ деңгейіне дейін толтырыңыз да, құрылғыға қайта салыңыз және жалғастыру үшін "Next" (Келесі) түймесін басыңыз;

17. Шүмектердің астына қақ тазалау ерітіндісі құйылатын бос ыдысты қойыңыз да, шаюды қайталау үшін "OK" түймесін басыңыз;

18. Шаю басталады;

19. Су ыдысында су таусылған кезде, шайылған су жиналатын ыдысты босатып, тамшы науасын (А14) және тартылған кофе ыдысын (А10) шығарып, шайыңыз да, құрылғыға қайта салыңыз;

20. Су ыдысын шығарып алыңыз, ең жоғарғы деңгей белгісіне дейін толтырыңыз, сосын құрылғыға қайта салыңыз да, "Next" (Келесі) түймесін басыңыз

21. Енді қақты тазалау процесі аяқталды. "OK" түймесін басыңыз. Құрылғы жылдам

алдын ала қыздыру циклін орындап, басты бетке оралады.

Ескеріңіз:

- Егер қақ тазалау дұрыс орындалмаса (мысалы, жарық жоқ), циклді қайталауды ұсынамыз;
- Қақты тазалап болғаннан кейін тарту ыдысында (А10) судың болуы қалыпты жағдай.
- Су ыдысы МАХ деңгейіне дейін толтырылатын болса, қақты тазалау соңында құрылғының ішкі айналымынан қақ тазалағыш ерітінді толығымен жойылмайтынына кепілдеме беру үшін үшінші рет шаюды сұрайды. Шаюды бастамас бұрын, тамшы науасын босатуды ұмытпаңыз.

18. СУ ҚАТТЫЛЫҒЫН ОРНАТУ

Бір кезеңдік уақыт өткен соң су қаттылығына сай қақ тазалау ескертуі көрсетіледі. Құрылғы әдепкіде "Level 4" (4-ДЕҢГЕЙ) қаттылық деңгейіне орнатылған күйде болады. Сонымен қатар, бұл құрылғыны әр түрлі аймақтардағы құбыр суының қаттылығына сай бағдарламалау арқылы құрылғыны сирегірек тазалау қажет болатындай етіп орнатуға болады.

18.1 Су қаттылығын өлшеу

1. "Толық қаттылықты тексеру" индикатор қағазын (С1) қабынан шығарыңыз (қысқаша нұсқаулыққа тіркелген).
2. Қағазды стакандағы суға бір секундқа толығымен батырып алыңыз.
3. Қағазды судан шығарып, жайлап сілкіңіз. Шамамен бір минуттан соң 1, 2, 3 немесе 4 қызыл шаршы судың қаттылығының деңгейіне қарай көрінеді. Әрбір шаршы бір деңгей болып есептеледі.

18.2 Су қаттылығын орнату

1. Дисплейде (В5) параметрлер мәзірі белгішесін (В6) басыңыз;
2. "Water hardness" (Су қаттылығы) параметрін таңдаңыз;
3. Сбөлімде сипатталған процедураны орындап, су қаттылығын өлшеңіз;
4. Келесі кестеде көрсетілгендей, алдында өлшенген су қаттылығына сәйкес нүктені басыңыз:

Жалпы қаттылық сынағы (C1)	Су қаттылығы
	1-деңгей
	2-деңгей
	3-деңгей
	4-деңгей

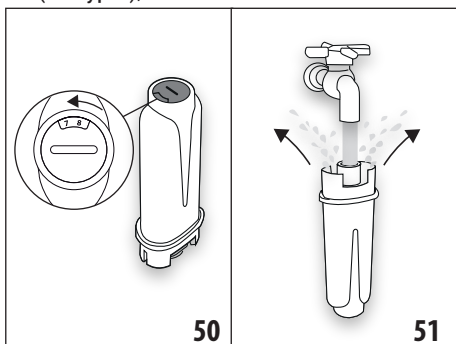
5. Құрылғы сол кезде жаңа су қаттылығының параметрімен бағдарламаланады.
6. Басты бетке (B) оралу үшін "Back" түймесін басыңыз.

19. СУ ЖҰМСАРТҚЫШ СҮЗГІ

Кейбір үлгілерге су жұмсартқыш сүзгі (C7) салынады. Егер сіздегі үлгіде ондай болмаса, De'Longhi тұтынушыны қолдау қызметтерінен сатып алуды ұсынамыз. Сүзгіні дұрыс пайдалану үшін, төмендегі нұсқаларды орындаңыз.

19.1 Сүзгіні орнату

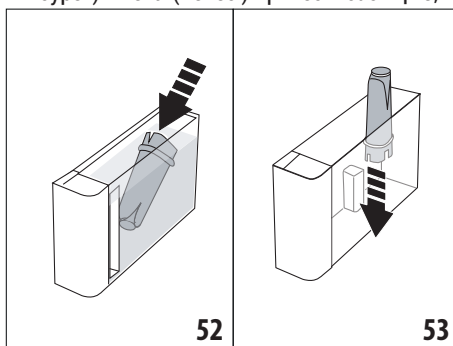
1. Параметрлер мәзірін (B6) басыңыз;
2. Таңдау "Water filter" (Су сүзгісі);
3. Жеке талғамға сай реттеу процедурасын орындау үшін "OK" түймесін басыңыз
4. Сүзгіні қабынан шығарып, келесі екі айды көру үшін күн индикаторын бұраңыз (50-сурет);



Ескеріңіз:

Құрылғы дұрыс пайдаланылса, бұл сүзгі екі айға жарамды болады. Егер кофе жасағыштың сүзгісі енгізілген күйде пайдаланылмай қалса, сүзгі тек үш аптаға жарамды болады.

5. Жалғастыру үшін "Next" (Келесі) түймесін басыңыз (алдыңғы экранға оралу үшін "Back" (Артқа) түймесін басыңыз; әрекеттен бас тарту үшін "Cancel" (Бас тарту) түймесін басыңыз);
6. Сүзгіні іске қосу үшін, сүзгі ішіндегі тесік арқылы су ағызыңыз, су бүйірдегі тесіктерден бір минуттан астам ағуы керек (51-сурет). "Next" (Келесі) түймесін басыңыз;
7. Су ыдысын (A25) (3-сурет) шығарып алып, сумен толтырыңыз; сүзгіні су ыдысына салып, шамамен он секундқа батырып қойыңыз да, көпіршіктерді шығару үшін оны көлбейтіңіз және жайлап басыңыз (52-сурет). "Next" (Келесі) түймесін басыңыз;



8. Сүзгіні сүзгі корпусына салыңыз (53-сурет) және орнына жеткенше басыңыз; "Next" (Келесі) түймесін басыңыз;
9. Ыдысты қақпақпен (A19) жауып, ыдысты құрылғыға қайта салыңыз (5-сурет).
10. Қақ тазалау шүмегі (C7) енгізіңіз. "Next" (Келесі) түймесін басыңыз;
11. Сыйымдылығы кемінде 0,5 литр болатын бос ыдысты қақ тазалау шүмегінің (8-сурет) астына қойып, сүзгіні белсендіру үшін "OK" түймесін басыңыз;
12. Құрылғы ыстық су құйып, автоматты түрде тоқтайды. Басты бетке (B) оралу үшін, "OK" түймесін басыңыз;
13. Содан кейін сүзгі белсенді болады және кофе құрылғысын пайдалана аласыз.

19.2 Сүзгіні ауыстыру

Сүзгіні (C7) дисплейде (B5) тиісті хабар көрінген кезде ауыстырыңыз. Сүзгіні дереу ауыстыру үшін, "OK" түймесін басып, 4-пункттен бастап нұсқауларды орындаңыз. Сүзгіні кейінірек

ауыстыру үшін, "Cancel" (Бас тарту) түймесін басыңыз. Сүзгіні ауыстыру қажеттігін еске салу үшін, дисплейде таңба (B9) көрсетіледі.

Ауыстыру үшін мыналарды орындаңыз:

1. Параметрлер мәзірін (B6) басыңыз;
2. "Replace water filter" (Су сүзгісін ауыстырыңыз) опциясын таңдап, "Next" (Келесі) түймесін басыңыз;
3. Жеке талғамға сай реттеу процедурасын орындау үшін "OK" түймесін басыңыз;
4. Су ыдысын (A25) және таусылған сүзгіні шығарып алыңыз. Жалғастыру үшін, "Next" (Келесі) түймесін басыңыз (алдыңғы экранға оралу үшін, "Back" (Артқа) түймесін басыңыз; әрекеттен бас тарту үшін, "Cancel" (Бас тарту) түймесін басыңыз);
5. (4)-пункттен бастап алдыңғы бөлімде сипатталған әрекеттерді орындаңыз.

Ескеріңіз:

Екі айдан соң (күн көрсеткішін көріңіз) немесе құрылғы 3 апта бойы пайдаланылмаса, сүзгіні ауыстырыңыз, хабар әлі көрсетілмесе де сүзгіні ауыстыру керек.

19.3 Сүзгіні шығару

Егер құрылғыны сүзгісіз (C7) пайдаланғыңыз келсе, оны алып, құрылғыға оның алынғаны туралы ескертуіңіз керек. Мына әрекетті орындаңыз:

1. Параметрлер мәзірін (B6) басыңыз;
2. "Replace water filter" (Су сүзгісін алыңыз) опциясын таңдап, "Next" (Келесі) түймесін басыңыз;
3. Су ыдысын (A25) және таусылған сүзгіні шығарып алыңыз. Ыдысты құрылғыдағы орнына салыңыз (б-сурет);
4. Сүзгінің алынғанын растау үшін "OK" түймесін басыңыз;
5. Өзгеріс сақталды. Басты бетке (B) оралу үшін, "OK" түймесін басыңыз.

Ескеріңіз!

Екі айдан соң (күн көрсеткішін көріңіз) немесе құрылғы 3 апта бойы пайдаланылмаса, сүзгіні ауыстырыңыз, хабар әлі көрсетілмесе де сүзгіні ауыстыру керек.

20. ТЕХНИКАЛЫҚ ДЕРЕКТЕР

Кернеу: 220-240 В~ 50-60 Гц макс. 10 А

Қуат: 1450 Вт

Қысым: 1,9 МПа (19 бар)

Су ыдысының сыйымдылығы: 2,2 л

ҰхДхБ өлшемі: 262x485x390 мм

Сым ұзындығы: 1750 мм

Салмағы (әр үлгіде әртүрлі): 13 / 12,2 кг

Дәндер ыдысының сыйымдылығы: 500 г

Жиілік: 2400 - 2500 мГц

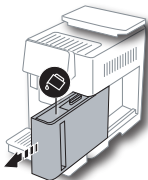
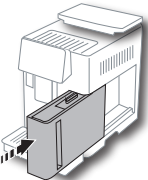
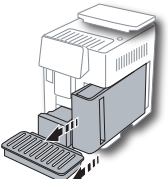
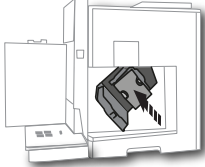
Максималды беріліс қуаты 20 мВт

De'Longhi компаниясында өз өнімдерінің техникалық сипаттамалары мен құрылымын кез келген уақытта олардың функциясы мен сапасына өш өзгеріс жасамай өзгерту құқығы бар.

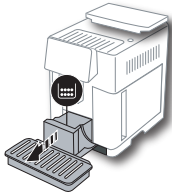
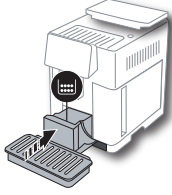
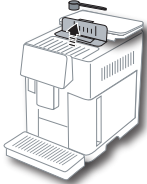
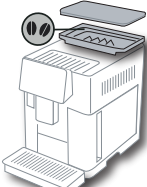
20.1 Қуат үнемдеу жолдары туралы кеңестер

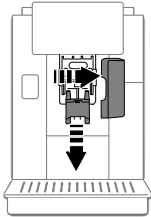
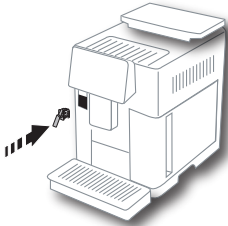
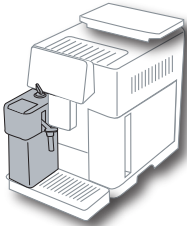
- Қуат тұтыну мөлшерін азайту үшін, бір не бірнеше сусын құйған соң, сүт ыдысын (D) немесе керек-жарақтарды шығарып алыңыз.
- Автоматты түрде өшуді 15 минутқа ("6.8 Автоматты түрде өшіру" бөлімін қараңыз) орнатыңыз;
- Қуат үнемдеу режимін іске қосу ("6.9 Жалпы" тарауын қараңыз);
- Құрылғы сұраған кезде, қақ тазалау циклін орындаңыз.

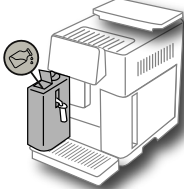
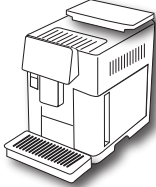


21. КӨРСЕТИЛЕТІН ХАБАРЛАР




КӨРСЕТИЛЕТІН ХАБАР	ЫҚТИМАЛ СЕБЕБІ	ШЕШІМІ
<p>Fill tank with fresh water (Ыдысты таза сумен толтырыңыз)</p> 	<p>Ыдыстағы (A16) су жеткіліксіз.</p>	<p>Ыдысты шығарып алып, таза сумен толтырыңыз да, құрылғыға қайта салыңыз.</p>
<p>Insert water tank (Су ыдысын салыңыз)</p> 	<p>Ыдыс (A16) орнына дұрыс салынбаған.</p>	<p>Су ыдысын дұрыстап енгізіңіз және орнына түскенше басыңыз.</p>
<p>Fill water tank and empty grounds container (Су ыдысын толтырып, тартылған кофе ыдысын босатыңыз)</p> 	<p>Су ыдысындағы судың мөлшері сусынды дайындауға жеткіліксіз, көп ұзамай экранда кофе ыдысын босатуды сұрайтын хабар көрінеді.</p>	<p>Құрылғы екі әрекетті кедергісіз орындауды және бірнеше сусынды бірінен соң бірін үздіксіз құюды сұрайды.</p>
<p>Insert infuser assembly (Демдеуіш жинағын енгізіңіз)</p> 	<p>Тазаланғаннан кейін, демдеуіш (A19) орнына салынбаған.</p>	<p>Демдеу торын "16.9 Демдеуішті тазалау" бөлімде сипатталғандай етіп енгізіңіз</p>







КӨРСЕТІЛЕТІН ХАБАР	ЫҚТИМАЛ СЕБЕБІ	ШЕШІМІ
<p>Empty grounds container (Тартылған кофе ыдысын босатыңыз)</p> 	<p>Тартылған кофе ыдысы (A10) толып кеткен.</p>	<p>"16.3 Тартылған кофе ыдысын тазалау 16" бөлімде сипатталғандай етіп тазалаңыз</p>
<p>Insert grounds container and drip tray (Тартылған кофе ыдысын және тамшы науасын салыңыз)</p> 	<p>Тартылған кофе ыдысы (A25) және/немесе тамшы науасы (A24) орнына дұрыс салынбаған немесе жоқ.</p>	<p>Тамшы науасы мен кофе ыдысын салып, орнына түскенше итеріңіз.</p>
<p>Add pre-ground coffee, maximum one measure (Ең көбі – бір өлшем тартылған кофе қосыңыз)</p> 	<p>Алдын ала тартылған кофемен кофе дайындау опциясы таңдалды.</p>	<p>Воронканың (A3) бітеліп қалмағанын тексеріп, тартылған кофеңіз бір деңгейлік мөлшерін (C2) салыңыз, дисплейдегі "Next" (Келесі) түймесін басып, "7.4 Тартылған кофемен кофе жасау" бөліміндегі нұсқауларды орындаңыз.</p>
<p>Fill beans container (Дән ыдысын толтырыңыз)</p> 	<p>Кофе дәндері таусылған.</p>	<p>Дән ыдысын (A6) толтырыңыз.</p>
→		

КӨРСЕТІЛЕТІН ХАБАР	ЫҚТИМАЛ СЕБЕБІ	ШЕШІМІ
<p>Remove central outlet cover and coffee spout (Ортаңғы шығыс тесік қақпағын және кофе шүмегін шығарып алыңыз)</p> 	<p>(A16) және (A17) шүмектері тазалауды қажет етеді.</p>	<p>"16.7 Кофе шүмектерін тазалау" бөлімінде сипатталғандай жалғастырыңыз.</p>
<p>Insert descaling spout (Қақ тазалау шүмегін енгізіңіз)</p> 	<p>Қақ тазалау шүмегі (C7) орнына дұрыс салынбаған немесе жоқ.</p>	<p>Шүмекті енгізіңіз және орнына түскенше басыңыз (7-сурет). Құрылғы сигнал шығарады (сигнал функциясы іске қосылған болса).</p>
<p>Insert milk container (Сүт ыдысын енгізіңіз)</p> 	<p>Сүт ыдысы (D) дұрыс салынбаған.</p>	<p>Сүт ыдысын салыңыз және орнына түскенше итеріңіз (23-сурет). Құрылғы сигнал шығарады (сигнал функциясы іске қосылған болса).</p>
→		

КӨРСЕТІЛЕТІН ХАБАР	ЫҚТИМАЛ СЕБЕБІ	ШЕШІМІ
<p>If needed, fill milk container using the refill lid (Қажет болса, сүт ыдысын толтыру қақпағы арқылы толтырыңыз)</p> 	<p>Сүт негізіндегі сусындарды дайындау кезінде, таңдалған сусынды дайындау үшін, ыдыстағы сүт жеткіліксіз болса, құрылғы оны шығарып алмай, ыдысты (D) толтыруды ұсынады.</p>	<p>Сүт ыдысының қақпағындағы (D1) қайта толтыру қақпақшасын (D2) ашып, оның ішіне MAX деңгейінен асырмай сүт құйыңыз.</p>
<p>Cleaning underway (Тазалау орындалуда)</p> 	<p>Құрылғы өзінің ішкі айналымында ластықты анықтады.</p>	<p>Құрылғының қайта пайдалануға дайындығын тексеріп, қажетті сұйықтықты қайта таңдаңыз. Егер проблема жойылмаса, тұтынушыларды қолдау қызметімен хабарласыңыз.</p>
<p>New settings not saved (Жаңа параметрлер сақталмаған)</p> 	<p>Сусындарды реттеген кезде ("14. Сусынды нұсқауға сай реттеу (Менің) ⏸" бөлімін қараңыз), дайындауға "Cancel" (Бас тарту) түймесін басу арқылы әдейі кедергі жасалған немесе сигнал шығарылған.</p>	<p>Кедергіден туындайтын сигналды қарау үшін, басты бетке (B) оралу мақсатында "OK" түймесін басыңыз. Көрсетілген сигналға сәйкес нұсқауларды орындаңыз ("21. Көрсетілетін хабарлар ⏸" бөлімін қараңыз)</p>
<p>Ground too fine. Adjust mill using the dedicated function in machine settings (Кофе тым ұсақ тартылған. Кофе тартқышты құрылғының параметрлер мәзіріндегі арнайы функциямен реттеңіз).</p> 	<p>Тартылған кофе тым майда және кофе өте жай құйылуда немесе мүлдем құйылмауда.</p> <p>Егер су жұмсартқыш сүзгі (C7) болса, жүйе ішінде құюға кедергі жасайтын ауа көпіршігі шыққан болуы мүмкін.</p>	<p>"OK" түймесін басыңыз және кофе тартқышты реттеңіз ("6.4 Кофе тартқышты реттеу" бөлімін қараңыз).</p> <p>"OK" түймесін басып, ағын тұрақтанғанша шамалы су құйыңыз ("13. Ыстық су құю ⏸" бөлімін қараңыз). Мәселе шешілмесе, сүзгіні алыңыз ("19.3 Сүзгіні шығару" бөлімін қараңыз)</p>
→		

КӨРСЕТІЛЕТІН ХАБАР	ЫҚТИМАЛ СЕБЕБІ	ШЕШІМІ
<p>Select a milder taste or reduce the quantity of pre-ground coffee (Жұмсағырақ дәмді таңдаңыз немесе тартылған кофе мөлшерін азайтыңыз)</p> 	<p>Өте көп мөлшердегі кофе пайдаланылған.</p>	<p>Жұмсағырақ "Aroma" дәмін таңдаңыз ("7.3 Сусындарды реттеу" бөлімін қараңыз) немесе алдын ала ұнтақталған кофе мөлшерін азайтыңыз (максимум 1 өлшем). Басты бетке өту үшін, "OK" түймесін басыңыз немесе хабар жойылғанша күтіңіз.</p>
<p>Pre-ground mode is not allowed with this beverage (Тартылған кофе бұл сусын түріне қолданылмайды)</p> 	<p>Алдын ала ұнтақталған кофе функциясы алдын ала ұнтақталған кофені пайдалану мүмкін емес/қарастырылмайтын сусын үшін таңдалған.</p>	<p>Алдыңғы экранға оралу үшін, "OK" түймесін басыңыз.</p>
<p>STORE milk container in the fridge (Сүт ыдысын тоңазытқышта сақтаңыз)</p> 	<p>Сүт негізіндегі сусын дайындалды және сүт ыдысы әлі құрылғыда</p>	<p>Сүт ыдысын шығарып алып, оны тоңазытқышқа салыңыз.</p>
<p>Descaling needed. Press "OK" to start (~ 50 min) (Қақ тазалау қажет, бастау үшін OK түймесін басыңыз (шамамен 50 мин.))</p> 	<p>Құрылғы қағын тазалау керек.</p>	<p>Қақты тазалауды жалғастыру үшін, "OK" түймесін басыңыз және сусынды жеке талғамға сай реттеу процедураны орындаңыз, әйтпесе "Cancel" (Бас тарту) түймесін басыңыз. Бұл жағдайда қақ тазалау процедурасын орындаудың қажет екенін ескерту үшін басты бетте (B)  белгісі (B7) көрінеді ("17. Қақ тазалау " бөлімін қараңыз).</p>
→		

КӨРСЕТИЛЕТІН ХАБАР	ЫҚТИМАЛ СЕБЕБІ	ШЕШІМІ
<p>Replace water filter. Press OK to start (Су сүзгісін ауыстырыңыз. Бастау үшін ОК түймесін басыңыз)</p> 	<p>Су жұмсартқыш сүзгі (C7) бітеліп қалған.</p>	<p>Сүзгіні ауыстыру немесе алу үшін, "OK" түймесін басыңыз немесе процедураны кейінірек орындау үшін, "Cancel" (Бас тарту) түймесін басыңыз. "19. Су жұмсартқыш сүзгі" бөліміндегі нұсқауларды орындаңыз.</p>
<p>General alarm: refer to user manual / Coffee Link App (Жалпы ескерту: пайдаланушы нұсқаулығын / Coffee Link қолданбасын көріңіз)</p> 	<p>Құрылғының іші өте лас.</p>	<p>Құрылғының ішін "16. Тазалау" бөлімінде сипатталғандай етіп мұқият тазалаңыз. Тазалаған соң да хабар әлі көрсетілетін болса, De'Longhi тұтынушыларды қолдау қызметіне хабарласыңыз</p>
<p>Water circuit empty. Press OK to start filling process (Су жүйесі бос. Толтыруды бастау үшін ОК түймесін басыңыз)</p> 	<p>Су жүйесі бос</p>	<p>Жүйені сумен толтыру үшін "OK" түймесін басыңыз. Құйылу автоматты түрде тоқтайды. Су толтырған соң тамшы науасында судың болуы – қалыпты нәрсе (A24). Егер ақау жойылмаса, су ыдысының (A16) толық енгізілгенін тексеріңіз.</p>
	<p>Жаңа су жұмсартқыш сүзгі салынған (C7)</p>	<p>Жаңа сүзгіні салуға арналған нұсқаулардың орындалғанын тексеріңіз ("19.1 Сүзгіні орнату" және "19.2 Сүзгіні ауыстыру" бөлімдері). Мәселе шешілмесе, сүзгіні шығарып алыңыз ("19.3 Сүзгіні шығару" бөлімі).</p>
	<p>Құрылғы қағын тазалау керек және/немесе сүзгіні ауыстыру керек (C7)</p>	<p>"17. Қақ тазалау" бөлімінде сипатталған қақ тазалау процедурасын орындау керек және/немесе сүзгіні ауыстыру немесе оны "19. Су жұмсартқыш сүзгі" бөлімінде сипатталғандай шығарып алу керек.</p>
→		


КӨРСЕТИЛЕТІН ХАБАР	ЫҚТИМАЛ СЕБЕБІ	ШЕШІМІ
	Қуат үнемдеу қосылады.	Қуатты үнемдеуді ажырату үшін, "6.9 Жалпы" бөлімінде сипатталған әрекеттерді орындаңыз.
	Құрылғының байланыстырылғанын көрсетеді.	Байланысты ажырату үшін "6.3 Connectivity (Қосу мүмкіндігі)" бөлімінде сипатталған нұсқауларды орындаңыз,
	Байланыс белсенді, бірақ оған қосылу мүмкін болмады.	Егер жай ғана қосулы болса, құрылғының іске қосылу процесі аяқталғанша күте тұрыңыз.
		Проблема жалғасса, "6.3 Connectivity (Қосу мүмкіндігі)" бөлімінде сипатталғандай байланысты ажыратып, қайта қосыңыз.
		Маршрутизатордағы шамдарға қарап, желінің белсенді екенін тексеріңіз.
	Бұл белгі қолданбада жасалған сусындарға көрінеді.	
	Құрылғы қағын тазалау керек.	"17. Қақ тазалау" бөлімінде сипатталған қақ тазалау процедурасы орындалуы керек.
	Сүзгіні ауыстыру керек (C7)	Сүзгіні салыңыз немесе оны "19. Су жұмсартқыш сүзгі" бөлімінде сипатталғандай етіп алыңыз.
	Сүт контейнері ішіндегі түтікшелерді (D) тазалау керек.	Көпіршікті реттеу дөңгелегін (D3) "CLEAN" (Тазалау) бағытына бұраңыз (28-сурет).

22. АҚАУЛЫҚТАРДЫ ЖОЮ

Төменде кейбір ықтимал ақаулықтар көрсетілген. Егер проблема сипатталғандай әдіспен шешілмесе, тұтынушыларды қолдау қызметтерімен хабарласыңыз.

ПРОБЛЕМА	ЫҚТИМАЛ СЕБЕБІ	ШЕШІМІ
Құрылғы іске қосылмайды	Қуат сымының жалғағышы (C8) дұрыс енгізілмеген.	Жалғағышты құрылғының артындағы ұяшыққа барған жеріне дейін енгізіңіз (1-сурет).
	Ол розеткаға қосылмаған.	Розеткаға қосыңыз (1-сурет).
	Негізгі қосқыш (A7) іске қосылмаған.	Негізгі қосқышты басыңыз (2-сурет).

ПРОБЛЕМА	ЫҚТИМАЛ СЕБЕБІ	ШЕШІМІ
Кофе ыстық емес.	Кеселер алдын ала қыздырылмайды.	Кеселерді ыстық сумен шаю арқылы алдын ала жылытыңыз (Ескеріңіз: ыстық су функциясын пайдалана аласыз).
	Құрылғының ішкі айналымдары суып қалған, себебі соңғы кофе жасалғалы 2-3 минут өткен.	Кофе дайындамас бұрын, шаю функциясы көмегімен шаю арқылы ішкі айналымдарды қыздырыңыз ("6.1 Шаю" бөлімін қараңыз).
	Төменгі кофе температурасы орнатылды.	Параметрлер мәзірінде кофе температурасын арттырыңыз (B6) ("6.5 Кофе температурасы" бөлімін қараңыз).
	Құрылғы қағын тазалау керек	"17. Қақ тазалау 
Кофе әлсіз немесе көпіршігі жеткіліксіз.	Кофе тым ірі етіліп тартылған.	Параметрлер мәзіріне (B6) кіріп, кофе тартқышты реттеңіз. Нәтиже тек 5 кофе жасаған соң ғана беріледі (мына бөлімді қараңыз: "6.4 Кофе тартқышты реттеу").
	Кофе жарамсыз.	Эспрессо құрылғыларына арналған кофені пайдаланыңыз.
	Кофе жаңа емес.	Кофе қаптамасы тым ұзақ уақыт ашық тұрған және оның дәмі жоғалған.
Кофе тым баяу құйылады немесе тамшылап тұрады.	Кофе тым майда етіліп тартылған.	Параметрлер мәзіріне (B6) кіріп, кофе тартқышты реттеңіз. Нәтиже тек 5 кофе жасаған соң ғана беріледі (мына бөлімді қараңыз: "6.4 Кофе тартқышты реттеу").
		→

ПРОБЛЕМА	ЫҚТИМАЛ СЕБЕБІ	ШЕШІМІ
Кофе бір немесе екі шүмектен де ақпайды.	(A8) және (A17) кофе шүмектері бітеліп қалған.	"16.7 Кофе шүмектерін тазалау" бөлімде сипатталғандай етіп тазалаңыз.
Құйылған кофеде су көп	Алдын ала тартылған кофе воронкасы (A3) бітеліп қалған.	Есікті (A2) ашып, воронканы шығарыңыз да, щеткамен (C5) "16.8 Тартылған кофе воронкасын тазалау" бөлімінде сипатталғандай тазалаңыз.
Құрылғы кофе жасамайды	Құрылғы өзінің ішкі айналымында ластықты анықтады. "Cleaning underway" (Тазалау орындалуда) хабары көрінеді.	Құрылғының қайта пайдалануға дайындығын тексеріп, қажетті сұйықтықты қайта таңдаңыз. Егер проблема жойылмаса, тұтынушыларды қолдау қызметімен хабарласыңыз.
Демдеуіш алынбайды	Құрылғы дұрыс ажыратылмаған	 түймесін (A9) басу арқылы құрылғыны өшіріңіз ("5. Құрылғыны өшіру" бөлімін қараңыз).
Қақты тазалау соңында құрылғы үшінші шаюды талап етеді	Екі шаю циклі барысында су ыдысы (A16) MAX деңгейіне дейін толтырылмаған	Құрылғы көрсеткен нұсқауларды орындаңыз, бірақ судың ағуына жол бермеу үшін, алдымен тамшы науасын (A14) босатыңыз.
Сүт шүмектен ақпайды (D7)	Сүт ыдысының (D1) қақпағы (D) лас	Сүт ыдысының қақпағын "16.10 Сүт ыдысын (D) тазалау" бөлімінде сипатталғандай етіп тазалаңыз.
		→

ПРОБЛЕМА	ЫҚТИМАЛ СЕБЕБІ	ШЕШІМІ
Сүтті үлкен көбіктер бар және ол сүт шүмегінен (D7) шашырап шығады немесе аз ғана көпіршік шығады	Сүт жеткілікті деңгейде салқын емес немесе ол жартылай шайқалған немесе шайқалған.	Т о ң а з ы т қ ы ш температурасындағы (шамамен 5°) майсыздандырылған немесе жартылай майсыздандырылған сүтті пайдаланған жөн. Егер нәтиже сіз қалағандай болмаса, басқа компанияның сүтін пайдаланып көріңіз.
	"Сүт ыдысының қақпағы (D1) лас" бөлімде сипатталғандай етіп реттеңіз	Сүт ыдысын "10.5 Сүт ыдысын пайдаланған соң тазалау" бөлімде сипатталғандай етіп тазалаңыз
	"Көкөніс сусындары" бөлімде сипатталғандай етіп тазалаңыз.	Ең жақсы нәтижелерге қол жеткізу үшін, сусындарды тоңазытқыш температурасында (шамамен 5°C) пайдаланыңыз. Көпіршік мөлшерін "10.4 Сусындарды реттеу"
Кесе текшесі (A1) ыстық.	Бірнеше сусын кезекпен кезек бірден дайындалған	
Пайдаланылмаған кезде машинадан шуылдар немесе шағын түтіндер шығады	Құрылғы қолдануға дайын немесе жақында ғана өшірілген және конденсат ыстық бу жасағышқа енуде	Бұл қалыпты жұмыс істеудің бір бөлігі болып табылады. Бұл құбылысты азайту үшін, тамшы науасын босатыңыз.
Құрылғы тамшы науасынан бу түтінін шығарады (A24) және/немесе құрылғы бетінде су қалған.	Тамшы науа торы (A22) тазалаудан кейін ауыстрылмаған.	Тамшы науа торын тамшы науасына қайта салыңыз.
Құрылғы іші ылғал және онда конденсат бар	Құрылғының салқындату айналымы дұрыс жұмыс істеп тұрған жоқ. Тіптен "MACHINE COOLING FAULT" (Құрылғыны салқындату ақауы) сигналы көрсетілсе де, құрылғыны пайдалануды жалғастырып жатырсыз	Құрылғыны өшіріп, оның салқындауына мүмкіндік беріңіз. Ақау сақталса, De'Longhi тұтынушыларды қолдау қызметіне хабарласыңыз
Қолданба жұмыс істемейді	Қолданба ақаулығы	Қолданбаны жауып, қайта қосыңыз
Қолданба ақаулықты көрсетуде, бірақ құрылғыда ешбір проблема жоқ	Деректер құрылғы мен қолданба арасында синхрондалмайды	Қосу мүмкіндігін ажыратып, қайта іске қосыңыз ("6.3 Connectivity (Қосу мүмкіндігі)" бөлімі).