

Register Now 
www.delonghi.com/register

ECP35.31- 33.21- 31.21



COFFEE MAKER
MACCHINA DA CAFFÈ
MACHINE À CAFÉ
KAFFEE MASCHINE
KOFFIEZET APPARAAT
CAFETERA

MÁQUINA DE CAFÉ
ΜΗΧΑΝΗ ΓΙΑ ΚΑΦΕ

KAFFEMASKIN

KAFFEMASKIN

KAFFEMASKINE

KAHVINKIETIN

ΚΟΦΕΜΑШИΝΑ

КОФЕ ЖАСАҒЫШ

KÁVÉFŐZŐGÉP

KÁVOVAR

KÁVOVAR

EKSPRES DO KAWY

APARAT ZA KAVU

KAVNI APARAT

ΚΑΦΕΜΑШИΝΑ

APARAT DE PREPARAT CAFEA

KAHVE MAKINESI

ماكينة قهوة

DeLonghi

IT

pag. 6

PT

pág. 41

RU

стр. 77

BG

стр.124

EN

page 12

EL

σελ 47

KZ

83-бет

RO

pag.131

FR

pag.17

NO

sid.53

HU

old. 90

TR

say.137

DE

S. 23

SV

sid. 59

CS

str. 96

AR

2

NL

pag. 29

DA

sid. 65

SK

str.101

ES

pág. 35

FI

siv. 71

PL

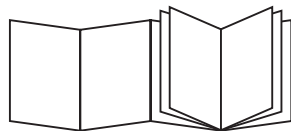
str.107

HR

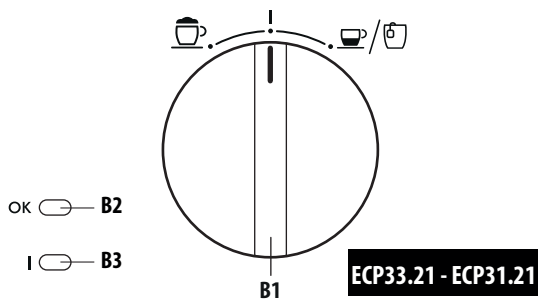
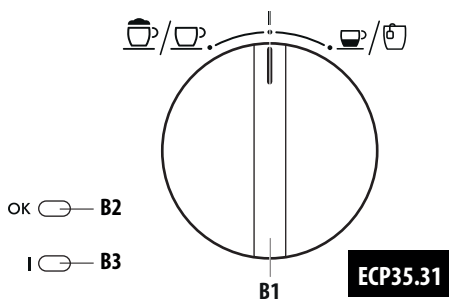
str.113

SL

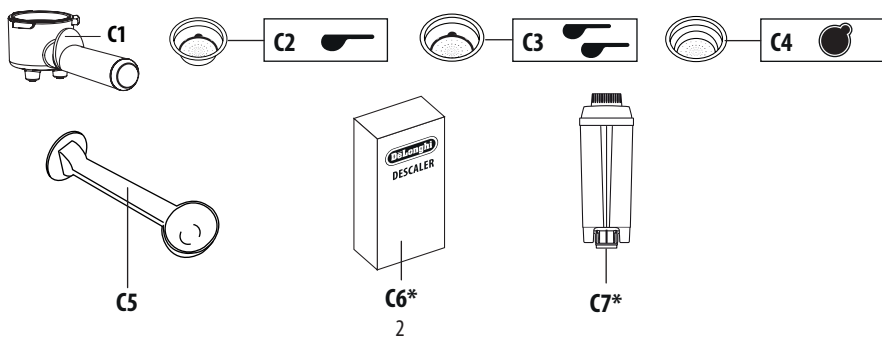
str.118



B



C



A

