

De'Longhi Appliances via Seitz, 47 31100 Treviso Italia www.delonghi.com

수입판매원: 드롱기코리아 (주)
서울시 서초구 강남대로 623 우일빌딩 9층
제품 서비스 및 문의: 080-848-8800

5713236201_00_0817

EMFI

우유 거품기
사용설명서



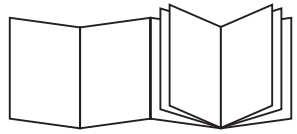
De'Longhi

KR

page 6

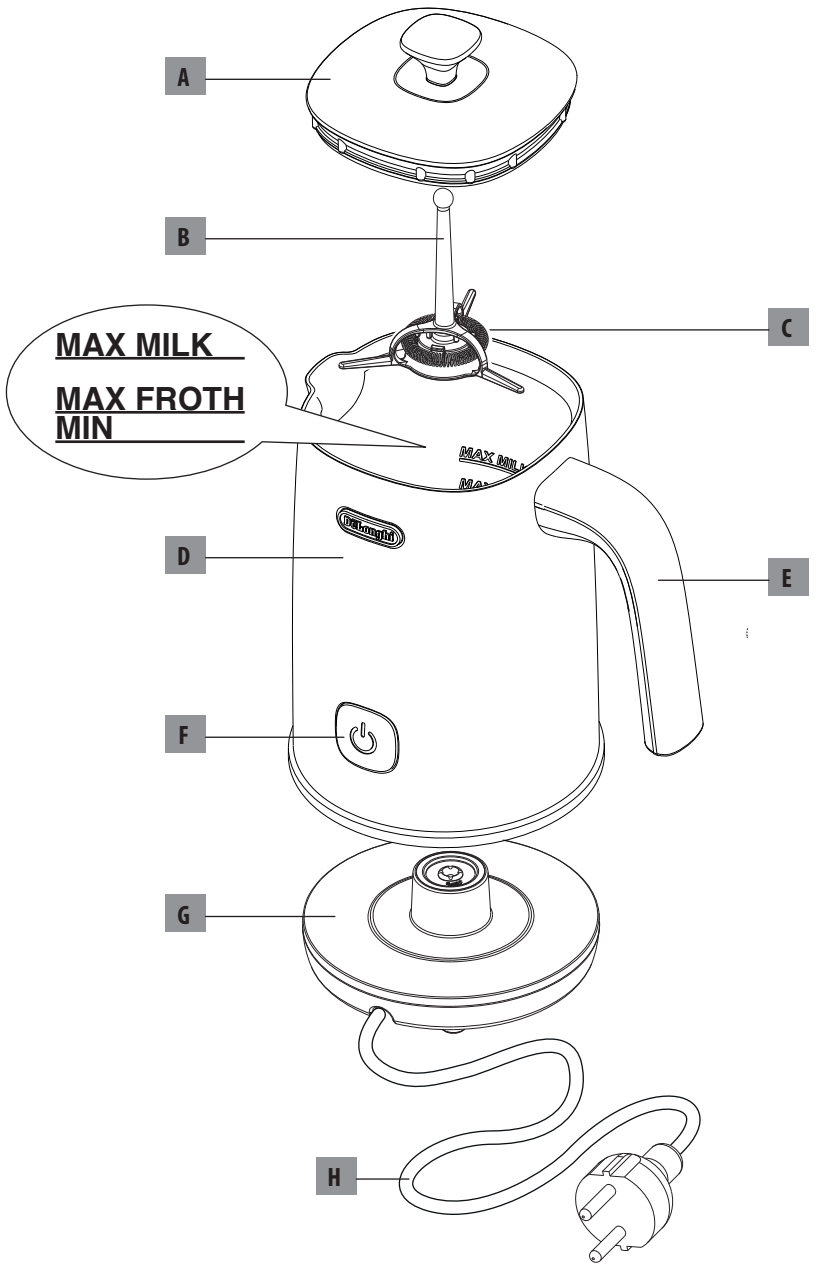
EN

page 9



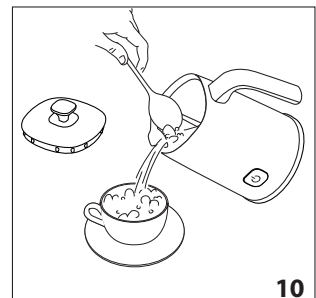
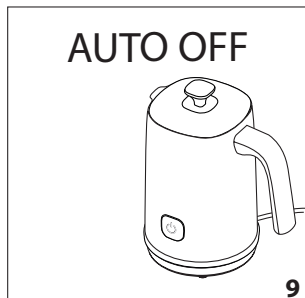
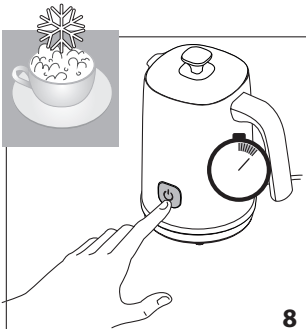
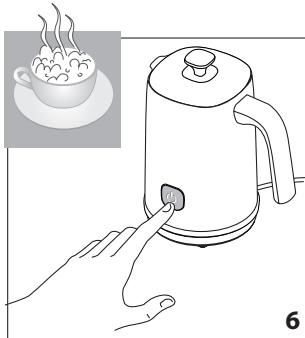
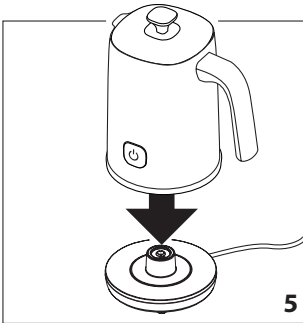
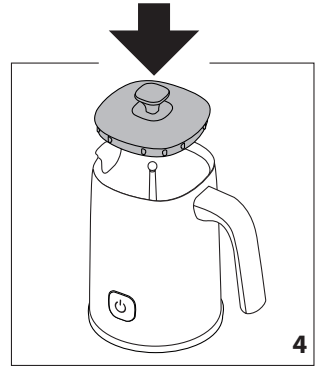
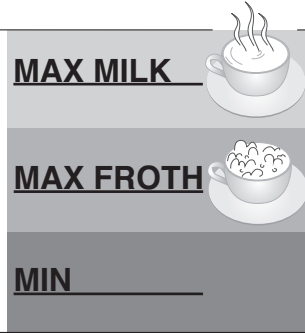
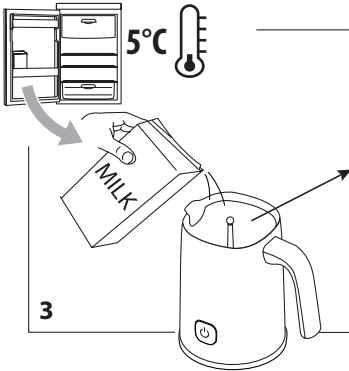
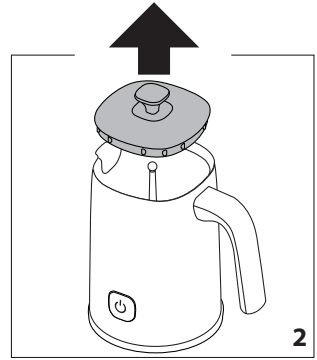
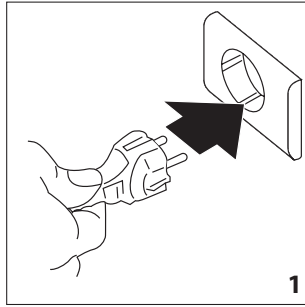
.....

.....



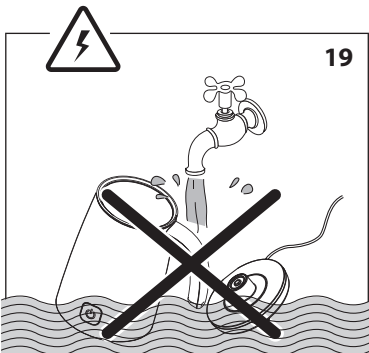
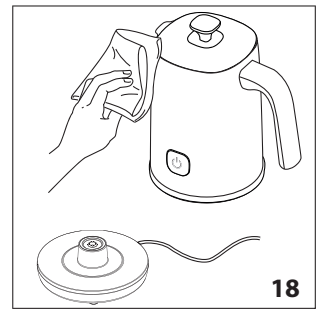
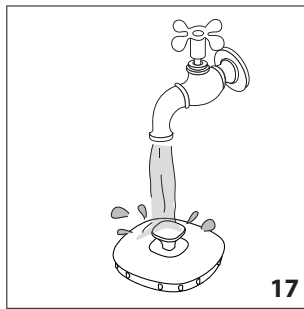
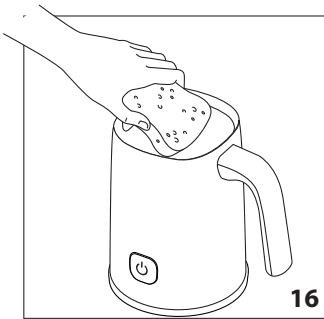
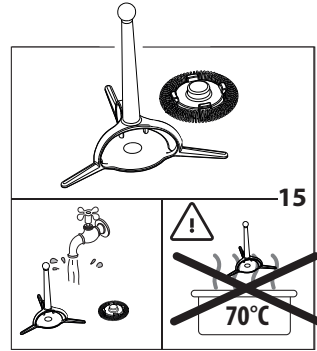
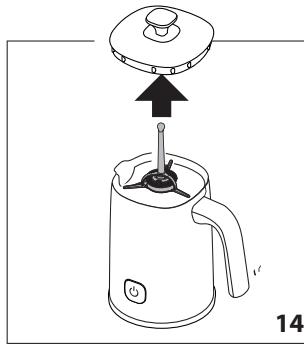
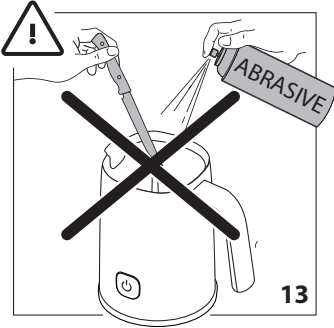
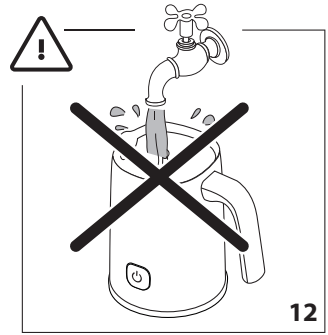
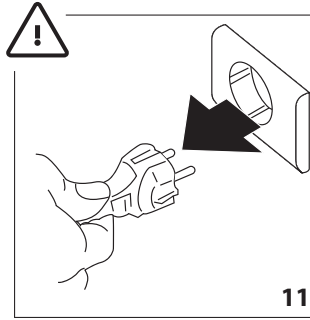
USE

사용 방법



CLEANING

세척 방법



기본 안전 경고

- 신체 및 감각 기능에 장애가 있거나 지적 장애가 있는 사람, 경험과 지식이 부족한 사람도 관리 감독하에서나 안전한 기기 사용에 관한 지침을 숙지하고 관련 위험 요소를 이해하고 있는 경우에는 본 제품을 이용할 수 있습니다.
- 어린이가 본 제품을 가지고 장난을 치지 않도록 관리 하여 주십시오.
- 본 제품을 청소하거나 유지보수 할 때 어린이 홀로 관리자 없이 할 수 없습니다.
- 본 제품을 절대로 물속에 넣으면 안 됩니다.
- 본 기기는 가정용으로만 제공됩니다. 매장, 사무실 및 기타 근로 환경의 탕비실이나 농가에서 사용해서는 안 됩니다. 또한 호텔, 모텔, 여관 및 기타 주거 유형 숙박 업소에서 사용해서는 안 됩니다.
- 플러그나 코드가 손상된 경우 고객 서비스 센터를 통해서 교체해야만 위험을 방지할 수 있습니다.
- 제품은 항상 제공된 전원부 위에 있어야 합니다.

유럽 시장에만 해당되는 사항

- 이 기기는 안전한 방법으로 기기의 사용에 대한 감독이나 지시를 받고 관련 위험을 이해한 8세 이상의 어린이 부터 사용할 수 있습니다. 8세 이상의 어린이 감독자가 아닌 경우 청소 및 사용자 유지 보수를 할 수 없습니다.
기기와 코드를 8세 미만 어린이의 손이 닿지 않는 곳에 보관하십시오.
- 가전 제품은 감독자이거나 안전한 방법으로 기기의 사용에 관한 지시를 받았거나 관련 위험을 이해 한 경우에 한하여 신체적, 감각적 또는 정신적 기능이 저하되거나 경험이나 지식이 부족한 사람도 사용할 수 있습니다.
- 아이들은 본 제품을 가지고 놀아서는 안 됩니다.
- 조립, 분리 또는 청소하기 전에 항상 본 제품의 전원 플러그를 분리하여 주십시오
- 무인 상태에서, 조립, 분리 또는 청소하기 전에 항상 기기를 분리하십시오.



이 기호로 표시된 표면은 사용 중에 뜨거워집니다

(기호는 특정 모델에만 있음)

중요 보호 조치

지침에 사용되는 기호

중요 경고는 아래와 같은 기호로 표시됩니다.

이 경고를 반드시 지키시기 바랍니다.



위험!

전기 기기인 관계로 감전을 일으킬 수 있습니다. 따라서 다음과 같은 안전 경고를 따라야 합니다.



중요!

경고를 준수하지 않으면 다음과 같은 결과가 발생할 수 있습니다. 부상 또는 손상을 초래할 수 있습니다.



화상 위험!

이 기기에서는 뜨거운 물이 만들어지고 작동 중에 증기가 배출될 수 있습니다.



위험!

전기 기기인 관계로 감전을 일으킬 수 있습니다. 따라서 다음과 같은 안전 경고를 따라야 합니다.

- 젖은 손이나 발로 기기를 절대 만지지 마십시오.
- 젖은 손으로 플러그를 절대 만지지 마십시오.
- 전원 플러그가 젖지 않도록 주의하여 주십시오.
- 본 제품은 전원 공급 장치에 독립적으로 연결되어야 합니다. 기능성 또는 뜨거운 스토브 또는 호브에는 절대로 사용해서는 안 됩니다.
- 사용하는 전원 소켓에 항상 자유롭게 접근 할 수 있도록 하여 필요할 때 언제든지 플러그를 뽑으십시오.
- 플러그에서 직접 플러그를 뽑으십시오. 코드를 손상시킬 수 있으므로 코드를 당기지 마십시오.
- 제품을 완전히 분리하여 청소 등 관리를 할 필요가 있을 때에는 콘센트에서 플러그를 뽑아야 합니다.
- 제품에 결함이 있는 것을 발견하면 수리를 시도하지 마십시오.
- 전원을 끄고 전원 소켓에서 플러그를 뽑고 고객 서비스에 문의하여 주십시오.
- 제품을 청소하기 전에 전원을 끄고 콘센트에서 플러그를 뽑고 제품을 식혀 주셔야 합니다 (그림 11).
- 청소하는 동안 바닥 또는 를 전원 부를 절대로 물에 담그지 마십시오. 이것은 전기 제품입니다 (그림 19).



중요!

- 포장을 벗긴 후 제품이 완전하고 손상되지 않았는지, 모든 부속품이 있는지 확인하십시오.
- 모든 포장재 (비닐 봉투, 폴리스티렌 폼)는 어린이의 손이 닿지 않는 곳에 보관하십시오.
- 부적절한 사용은 부상을 입힐 수 있습니다.
- 평평한 곳에 제품을 사용하십시오.
- 눈에 띄게 손상된 제품은 사용하지 마십시오. 고객 서비스에 문의하십시오.
- 제품을 작동하기 전에 뚜껑이 완전히 닫혀 있는지 반드시 확인해 주십시오.



화상 위험!

- 제품을 사용할 때 뜨거운 표면을 만지지 마십시오. 버튼이나 핸들을 사용하십시오.
- 발열체의 표면은 사용 후에 뜨겁습니다.
- 기기에 표시된 최대 레벨을 초과하지 마십시오 (그림 3). 이 수치를 초과하면 뜨거운 우유가 뚜껑에서 될 수 있습니다. 손이나 발로 제품을 절대 만지지 마십시오.

제품 사용법

제품을 사용하기 전에 본 사용설명서를 주의 깊게 읽어 주십시오. 본 사용 설명서를 따르지 않을 경우 화상이나 화상을 입을 수 있습니다.

제조사체는 본 사용 설명서의 안내사항을 준수하지 않아 발생된 손상과 부상에 대해 책임을 지지 않습니다.



참고!

본 사용설명서를 계속 사용하십시오.

제품을 다른 사람에게 양도 할 경우, 사용 설명서도 함께 제공해야 합니다.

기기 설명 (3페이지)

- 뚜껑
- 뜨거운 / 거품 우유 약세서리
- 거품기
- 우유 컨테이너
- 우유 컨테이너 손잡이
- ON/OFF 기능 버튼
- 전원부
- 전원코드

우유 준비하기

뜨거운 거품 우유	 적색 LED	한번 누름 (그림. 6)
뜨거운 우유 (거품이 없는)	 적색 LED 깜빡임	두번 누름 (그림. 7)
차가운 거품 우유	 파랑 LED	몇 초간 누름 (그림. 8)

유용한 팁과 세척방법

본 제품을 최초 사용하기전에 모든 악세서리와 우유 컨테이너 뚜껑등은 반드시 따뜻한 물로 세척되어야 합니다.

수회 반복하여 세척한 이후 우유를 사용할 수 있습니다.



참고!

우유 거품 만들기는 언제든지 중단할 수 있습니다.

전원부에서 본체를 분리하거나  버튼을 한번 눌러서 즉시 멈출 수 있습니다.



절대로 식기세척기를 사용하지 마십시오.

- 절대로 솔벤트, 강한 세제 또는 알콜등을 사용하여 제품표면등을 닦지 마십시오. (그림.13)

기술 사양

전압:	220 - 240V 50/60Hz 최대 10A
정격:	420 - 500W
크기 (DxWxH):	125 x 175 x 220 mm
전원 코드 길이	0.75 m
무게	1.168kg



본 제품은 유럽 대기규정 1275/2008


식품 접촉 재질 규격 1935/2004의 규정을 따라서 제작되었습니다.



폐기

본 제품을 생활 폐기물과 함께 버려서는 안 되며, 허가를 받은 폐기물 분리 및 재활용 센터로 가져가야 합니다.

문제 해결

문제	원인	해결책
제품이 동작되지 않습니다.	전원 공급이 되지 않습니다.	전원 플러그를 연결해 주십시오.
	제품의 안전장치가 동작되었습니다. 각 처리별 30초의 준비시간이 필요합니다.	기다린 후 필요한 기능을 선택해 주십시오.
우유에 거품이 적거나 없습니다.	우유 데우기 기능 (거품생성기능 제외)만 선택되어 있습니다.	냉장된 온도의 우유를 다시 준비하고 기능버튼을 한번 눌러 주십시오. (적색LED가 점등되도록)
	우유가 너무 뜨겁습니다.	냉장온도의 우유를 사용해 주십시오.
	세척 후 거품기 악세서리(3)가 장착되지 않았거나 거품기 악세서리가 잘못 장착 또는 파손되었는지 확인해 주십시오.	거품기 악세서리(3)를 올바른 방향으로 정확한 위치에 장착해 주십시오.
우유가 넘칩니다.	우유의 양이 너무 많습니다.	항상 최대표시선 (MAX)이 넘지 않도록 우유를 넣어주십시오.
	제품의 수평이 맞지 않는 경사면에 놓여져 있습니다.	제품은 항상 수평면에 놓여져 있어야 합니다.
파란색 LED가 점멸합니다. 	우유를 넣지 않았습니다.	전원부에서 본체를 분리하여 충분히 제품이 식을때까지 기다려 주십시오. 빠르게 식히기 위해서는 냉장온도의 우유를 넣어주시면 됩니다.

FUNDAMENTAL SAFETY WARNINGS

- The appliance is not intended for use by persons (including children) with reduced physical, sensory or mental capabilities, or lack of experience and knowledge, unless they have been given supervision or instruction concerning use of the appliance by a person responsible for their safety.
- Children should be supervised to ensure that they do not play with the appliance.
- Cleaning and user maintenance shall not be made by children without supervision.
- Never clean by immersing the appliance in water.
- This is an household appliance only. It is not intended to be used in: staff kitchen areas in shops, offices and other working environments, farm houses, hotels, motels and other residential type environments.
- If the plug or cord is damaged, it must be replaced by Customer Services only to avoid all risk.
- Always use the appliance on the base provided.

FOR EUROPEAN MARKETS ONLY:

- This appliance can be used by children aged from 8 years and above if they have been given supervision or instruction concerning use of the appliance in a safe way and understand the hazards involved.
Cleaning and user maintenance shall not be made by children unless they are above 8 years old and supervised.
Keep the appliance and its cord out of the reach of children aged less than 8 years.
- Appliances can be used by persons with reduced physical, sensory or mental capabilities or lack of experience and knowledge if they are supervised or have been given instruction concerning use of the appliance in a safe way and if they understand the hazards involved.
- Children shall not play with the appliance.
- Always unplug the appliance when left unattended and before assembly, taking apart or cleaning.



Surfaces marked with this symbol become hot during use (the symbol is present in certain models only).

IMPORTANT SAFEGUARDS

Symbols used in these instructions

Important warnings are identified by these symbols. It is vital to respect these warnings.



Failure to observe the warning may result in life threatening injury by electric shock.



Failure to observe the warning could result in injury or damage to the appliance.



Failure to observe the warning could result in scalds or burns.



This symbol identifies important advice or information for the user.



This is an electrical appliance and may cause electric shock.

You should therefore follow these safety warnings:

- Never touch the appliance with damp hands or feet.
- Never touch the plug with damp hands.
- Avoid spilling liquid on the connector.
- The appliance must be used exclusively connected to the mains electricity supply. It must never be used on functioning or hot stoves or hobs.
- Make sure the socket used is freely accessible at all times, enabling the appliance to be unplugged when necessary.
- Unplug directly from the plug only.
Never pull the cord as you could damage it.
- Keep the power cord away from sharp edges, do not fix or allow to dangle.
- To disconnect the appliance completely you must unplug it from the mains socket.
- If the appliance is faulty, do not attempt to repair.
Turn it off, unplug from the mains socket and contact Customer Services.
- Before cleaning the appliance, turn it off, unplug from the mains socket and allow to cool (fig. 11).
- During cleaning, never immerse the base and boiler in water. This is an electrical appliance (fig. 19).



- After removing the packaging, make sure the product is complete and undamaged and that all accessories are present.
- Keep all packaging (plastic bags, polystyrene foam) away from children.
- All inappropriate uses may cause injury.
- Use the appliance on a flat surface.

- Do not use the appliance if it is visibly damaged. Contact Customer Services.
- Make sure the lid is tightly closed before operating the appliance.



- When using the appliance do not touch the hot surfaces.
Use the buttons or handles.
- The surface of the heating element remains hot after use.
- Never exceed the maximum level indicated in the appliance (fig. 3). If this level is exceeded, the hot milk could leak from the lid and scald.

Instruction for Use

Read this Instruction for Use carefully before using the appliance. Failure to follow this Instruction for Use may result in burns or damage to the appliance.

The manufacturer is not liable for damage deriving from failure to respect this Instruction for Use.






Keep this Instruction for Use. If the appliance is passed to other persons, they must also be provided with this Instruction for Use.

DESCRIPTION (page 3)

- A. Lid
- B. Hot/frothed milk accessory
- C. Whisk
- D. Milk container
- E. Milk container handle
- F. ON/OFF/function button
- G. Base with electrical connector
- H. Power cord


PREPARING THE MILK

Hot frothed milk	 red LED	Press once (fig. 6)
Hot milk (not frothed)	 flashing red LED	Press twice (fig. 7)
Cold frothed milk	 blue LED	press and hold for a few seconds (fig. 8)

TIPS FOR USE AND CLEANING

The first time the appliance is used, all the accessories and internal components should be washed with hot water only. Then make and throw away a few drinks using water instead of milk.

Please note:

Preparation can be interrupted at any moment by simply lifting the milk container from the base or pressing the  button once.



Never wash in a dishwasher.

- Never use solvents, abrasive detergents or alcohol to clean the appliance (fig. 13).

TECHNICAL DATA

Voltage:	220-240 V~ 50/60 Hz max. 10A
Absorbed power:	420-500W
Size DxWXH:	125x175x220 mm
Cord length:	0,75 m
Weight:	1,168 kg



The appliance complies with the following EC directives:


- European Standby Regulation 1275/2008
- Materials and accessories coming into contact with food conform to EEC regulation 1935/2004.

DISPOSAL



The appliance must not be disposed of with household waste, but taken to an authorised waste separation and recycling centre.

TROUBLESHOOTING

Problem	Cause	Solution
The appliance does not come on	It is not plugged into the mains socket.	Plug into the mains.
	The appliance has a safety device which imposes a 30 second pause between one preparation and the next.	Wait, then select the required function.
There is little or no froth on the milk	The "Hot milk (not frothed)" function is selected.	Prepare the milk again, using milk at refrigerator temperature and pressing the function button once (red LED on steadily).
	The milk is too hot.	Use milk at refrigerator temperature.
	After cleaning, the whisk (3) has not been replaced in the hot/frothed milk accessory, or the whole accessory is absent or incorrectly positioned.	Insert the whisk in the accessory and make sure the accessory is correctly positioned in the appliance.
The milk overflows.	Too much milk has been placed in the container.	Always respect the MAX quantity indicated for each preparation.
	The appliance is standing on a sloping surface.	The appliance must always be operated on a flat surface.
The blue LED flashes 	The appliance has been operated without milk.	Remove the appliance from the base. Wait until it cools down. To cool it down faster, pour milk at refrigerator temperature into the container.



Better Everyday

제 품 보 증 서

저희 드롱기코리아(주)에서는 품목별 소비자 분쟁해결 기준 공정거래위원회 고시에 따라 아래와 같이제품에 대한 보증을 실시합니다. 서비스 요청 시 080-848-8800으로 연락하여 주십시오. 상담서비스 및 수리를 제공하여 드립니다.

제 품 명	우유 거품기	모 델 명	EMFI
구 입 일		제 조 번 호	
구 입 처		고 객 성 명	
주 소		연 락 처	

전자동 커피머신 의 제품 보증기간은 구매 후 1년 입니다.

■ 무상 서비스

일반제품을 영업용으로 전환하여 사용할 경우의 보증기간은 반으로 단축 적용됩니다. 드롱기코리아는 품목별 소비자분쟁해결기준(공정거래위원회 고시)에 따라 아래와 같이 제품에 대한 보증을 실시합니다.

1. 본 제품은 엄격한 품질관리 및 검사과정을 거쳐서 생산된 제품입니다. 제품에 따라서 출고전 기능점검 등의 최종 검사 작업을 위하여 제품 내 물 등이 남아 있을 수 있습니다.
2. 제품의 보증기간은 소비자의 구매일로부터 시작됩니다. 따라서 구매증빙 자료와 본 보증서를 사용설명서와 함께 잘 보관하여 주십시오.
 - 구입일자 확인이 어려운 경우 제조년월로 부터 6개월이 경과된 날로 부터 보증기간을 가산 합니다.
3. 품질 보증기간 내에 정상적인 사용상태에서 발생한 성능 및 기능상의 하자에 대해서는 무상으로 수리를 보증합니다. 단 수리가 불가능한 경우 제품을 교환해 드립니다.

■ 유상 서비스

서비스 신청 시 다음과 같은 경우 무상서비스 기간내라도 요금이 부과될 수 있습니다. 반드시 사용설명서를 읽고 사용해 주십시오.

1. 기구세척 또는 조정 사용설명서 설치 등의 제품의 고장이 아닌 경우
 - 사용설명 및 분해가 필요하지 않은 간단한 조정
 - 전원 또는 사용되는 식수 등의 기온 등 외부환경 문제 시
 - 제품의 이동 또는 이사 등으로 발생한 제품의 설치 부실 또는 파손
 - 소모자재 등의 교환 또는 관련부품의 세척
2. 소비자 과실로 인한 고장의 경우
 - 전기 용량을 틀리게 사용하여 고장이 발생한 경우
 - 당사에서 지정하지 않은 소모품 / 옵션 부품의 사용으로 인한 고장 발생 시
 - 외부 충격이나 떨어뜨림 등에 의한 고장, 손상 발생 시
 - 당사에서 지정하지 않은 수리서비스 업체 또는 기사 등이 수리하여 고장 또는 사고 발생 시
3. 그 밖의 경우
 - 천재지변 (낙뢰, 화재, 염해, 침수 등)에 의한 고장 발생 시
 - 소모성 부품이 수명이 다한 경우

고객상담 및 서비스
080-848-8800

드롱기코리아 (주)
www.delonghi.com/ko-kr