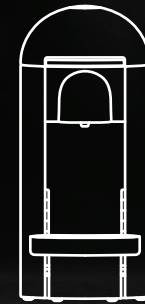




NESPRESSO



VERTUO PLUS



VERTUO NEXT

www.nespresso.com



SAFETY

FR CONSIGNES DE SÉCURITÉ DE SICHERHEITSHINWEISE IT SICUREZZA ES SEGURIDAD
PT SEGURANÇA PL ZASADY BEZPIECZEŃSTWA RU МЕРЫ ПРЕДОСТОРОЖНОСТИ
NL VEILIGHEID DA SIKKERHEDSANVISNINGER NO SIKKERHET SV SÄKERHET
FI TURVALLISUUS CS BEZPEČNOST SK BEZPEČNOSŤ HU BIZTONSÁG EL ΑΣΦΑΛΕΙΑ
تذيرات السلامة AR

7

1 MACHINE OVERVIEW

FR PRÉSENTATION DE LA MACHINE DE MASCHINENÜBERSICHT IT PANORAMICA SULLA
MACCHINA ES VISTA GENERAL DE LA MÁQUINA PT VISÃO GERAL DA MÁQUINA
PL OPIS URZĄDZENIA RU ОБЗОР КОФЕМАШИНЫ NB MACHINE OVERZICHT
DA MASKINOVERSIGT NO OVERSIKT OVER MASKINEN SV MASKINÖVERSIKT
FI KONE YLEISESTI CS O PŘÍSTROJI SK O PRÍSTROJI HU A KÉSZÜLÉK ÁTTEKINTÉSE
EL ΕΠΙΣΚΟΠΗΣΗ ΜΗΧΑΝΗΣ أجزاء الماكينة AR

4

2 PACKAGING CONTENT

FR CONTENU DE L'EMBALLAGE DE VERPACKUNGSINHALT IT CONTENUTO DELLA
CONFEZIONE ES CONTENIDO DE LA CAJA PT CONTEÚDO DA EMBALAGEM
PL ZAWARTOŚĆ OPAKOWANIA RU СОДЕРЖИМОЕ УПАКОВКИ NL INHOUD VAN DE
VERPAKKING DA PAKKENS INDHOLD NO PAKKENS INNHOLD SV FÖRPACKNINGENS
INNEHÅLL FI PAKKAUKSEN SISÄLTÖ CS OBSAH BALENÍ SK OBSAH BALENÍ HU A CSOMAG
TARTALMA EL ΠΕΡΙΕΧΟΜΕΝΑ ΣΥΣΚΕΥΑΣΙΑΣ محتوى المغلف AR

6

3 OPEN/CLOSE

FR OUVERTURE/FERMETURE DE ÖFFNEN/SCHLIESSEN IT APRI/CHIUDI ES ABRIR/
CERRAR PT ABRIR/FECRAR PL OTWÓRZ/ZAMKNIJ RU ОТКРЫВАНИЕ/ЗАКРЫВАНИЕ
NL OPENEN/SLUITEN DA ÅBEN/LUK NO ÅPNE/LUKKE SV ÖPPNA/STÄNG FI AVAA/SULJE
CS OTEVŘÍT/ZAVŘÍT SK OTVORIŤ/ZAVRIEŤ HU NYIT/ZÁR EL ANOIGMA/ΚΛΕΙΣΙΜΟ
فتح/إغلاق AR

10

4 CONNECTIVITY (VERTUO NEXT ONLY)

FR CONNECTIVITÉ (VERTUO NEXT UNIQUEMENT) DE KONNEKTIVITÄT (NUR VERTUO
NEXT) IT CONNETTIVITÀ (SOLO VERTUO NEXT) ES CONECTIVIDAD (SOLO VERTUO
NEXT) PT CONECTIVIDADE (APENAS PARA VERTUO NEXT) PL ŁĄCZNOŚĆ (TYLKO VERTUO
NEXT) RU СОЕДИНЕНИЕ (данная функция не поддерживается в России)
NL CONNECTIVITEIT (ALLEEN VERTUO NEXT) DA ØRKOBLING (KUN FOR VERTUO NEXT)
NO TILKOBLING (KUN VERTUO NEXT) SV ANSLUTNING (ENDAST VERTUO NEXT)
FI YHDISTETTÄVYYS (VAIN VERTUO NEXT) CS KONEKTIVITA (TÝKÁ SE JEN VERTUO
NEXT) SK KONEKTIVITA (TÝKA SA LEN VERTUO NEXT) HU E-FUNKCIÓK (CSAK A
VERTUO NEXT ESETÉBEN) EL ΣΥΝΔΕΣΙΜΟΤΗΤΑ (MONO ΓΙΑ VERTUO NEXT)
الاتصال (فريتو نكست فقط) AR

11

5 THE VERTUO SYSTEM

FR LE SYSTÈME VERTUO DE DAS VERTUO SYSTEM IT IL SISTEMA VERTUO ES EL SISTEMA
VERTUO PT O SISTEMA VERTUO PL SYSTEM VERTUO RU СИСТЕМА VERTUO
NL HET VERTUO-SYSTEEM DA VERTUO-SYSTEMET NO VERTUO-SYSTEMET SV VERTUO
KAFFESYSTEM FI VERTUO-JÄRJESTELMÄ CS VERTUO SYSTÉM SK VERTUO SYSTÉM
HU A VERTUO RENDSZER EL ΤΟ ΣΥΣΤΗΜΑ VERTUO نظام فريتو AR

14

6 FIRST STEPS

FR PREMIERS PAS DE ERSTE SCHRITTE IT PRIMO UTILIZZO ES PRIMEROS PASOS
PT PRIMEIROS PASSOS PL PIERWSZE KROKI RU ПЕРЕД ПЕРВЫМ ИСПОЛЬЗОВАНИЕМ
NL EERSTE STAPPEN DA FØRSTE TRIN NO DE FØRSTE STEGENE SV FÖRSTA STEGEN

FI ENSIMMÄINEN KÄYTTÖKERTA CS ZAČÍNÁME SK ZAČÍNÁME HU ELSŐ LÉPÉSEK
EL ΠΡΩΤΑ ΒΗΜΑΤΑ خطوات التركيب الأولى AR

15

7 COFFEE PREPARATION

FR PRÉPARATION DU CAFÉ DE KAFFEEZUBEREITUNG IT PREPARAZIONE DEL CAFFÈ
ES PREPARACIÓN DEL CAFÉ PT PREPARAÇÃO DE CAFÉ PL PRZYGOTOWANIE KAWY
RU ПРИГОТОВЛЕНИЕ КОФЕ NB KOFFIE BEREIDEN DA TILBEREDNING AF KAFFE
NO KAFFETILBEREDNING SV KAFFEFÖRBEREDELSE FI KAHVIN VALMISTUS CS PŘÍPRAVA
KÁVY SK PŘÍPRAVA KÁVY HU KÁVÉKÉSZÍTÉS EL ΠΑΡΑΣΚΕΥΗ ΚΑΦΕ تحضير القهوة AR

17

8 CLEANING

FR NETTOYAGE DE REINIGUNG IT PULIZIA ES LIMPIEZA PT LIMPEZA PL CZYSZCZENIE
RU ОЧИСТКА NL SCHOONMAKEN DA RENGØRING NO RENGJØRING SV RENGÖRING
FI PUHDISTAMINEN CS ČIŠTĚNÍ SK ČISTENIE HU TISZTÍTÁS EL ΚΑΘΑΡΙΣΜΟΣ
تنظيف الماكينة AR

20

9 DESCALING

FR DÉTARTAGE DE ENTKALKUNG IT DECALCIFICAZIONE ES DESCALCIFICACIÓN
PT DESCALCIFICAÇÃO PL ODKAMINIENIE RU ОЧИСТКА ОТ НАКИПИ NL ONTKALKEN
DA AFKALKNING NO AVKALKING SV AVKALKNING FI KALKINPOISTO CS ODVÁRNĚNÍ
SK ODVÁRNENIE HU VÍZKÖMENTESÍTÉS EL ΑΦΑΛΑΤΩΣΗ إزالة الترسبات AR

22

10 BLINKING SUMMARY

FR RÉSUMÉ DES CLIGNOTEMENTS DE BEDEUTUNG DER BLINKENDEN LED IT PANORAMICA
DELLE SPIE LUMINOSE ES RESUMEN DE LUCES PT SUMÁRIO DE ALERTAS LUMINOSOS
PL OBJAŚNIENIE PODŚWIETLANIA PRZYCISKU RU ЦВЕТОВЫЕ СИГНАЛЫ NB OVERZICHT
VAN HET KNIPPEREN DA KORT BESKRIVELSE AF KNAPPERNE NO BESKRIVELSE AV
KNAPPENE SV SAMMANFATTNING BLINKNINGAR FI MERKKIVAALOJEN YHTEENVETO
CS VÝZNAM SVĚTELNÝCH SIGNÁLŮ SK VÝZNAM SVETELNÝCH SIGNÁLOV
HU ÁLLAPOTJELZÉSEK EL ΣΥΝΟΨΗ ΦΩΤΕΙΝΩΝ ΕΝΔΕΙΞΕΩΝ دليل زر التشغيل AR

30

11 TROUBLESHOOTING

FR PANNES DE FEHLERBEHEBUNG IT RISOLUZIONE PROBLEMI ES RESOLUCIÓN
DE PROBLEMAS PT RESOLUÇÃO DE PROBLEMAS PL ROZWIĄZANIE PROBLEMÓW
RU УСТРАНЕНИЕ НЕИСПРАВНОСТЕЙ NL PROBLEMEN OPLOSSEN DA FEJLFINDING
NO FEILSØKING SV FELSÖKNING FI VIANMÄÄRITYS CS ŘEŠENÍ PROBLÉMU
SK RIEŠENIE PROBLÉMU HU HIBAELHÁRÍTÁS EL ΑΝΤΙΜΕΤΩΠΙΣΗ ΠΡΟΒΛΗΜΑΤΩΝ
استكشاف الأخطاء وإصلاحها AR

37

12 SPECIFICATIONS

FR SPÉCIFICATIONS DE SPEZIFIKATIONEN IT SPECIFICHE TECNICHE
ES ESPECIFICACIONES PT ESPECIFICAÇÕES PL SPECYFIKACJE RU ТЕХНИЧЕСКИЕ
ХАРАКТЕРИСТИКИ NL SPECIFICATIES DA SPECIFIKATIONER NO SPESIFIKASJONER
SV SPECIFIKATIONER FI TEKNISET TIEDOT CS TECHNICKÉ ÚDAJE SK TECHNICKÉ ÚDAJE
HU MŰSZAKI ADATOK EL ΤΕΧΝΙΚΑ ΧΑΡΑΚΤΗΡΙΣΤΙΚΑ المواصفات AR

66

13 DISPOSAL AND ENVIRONMENTAL PROTECTION

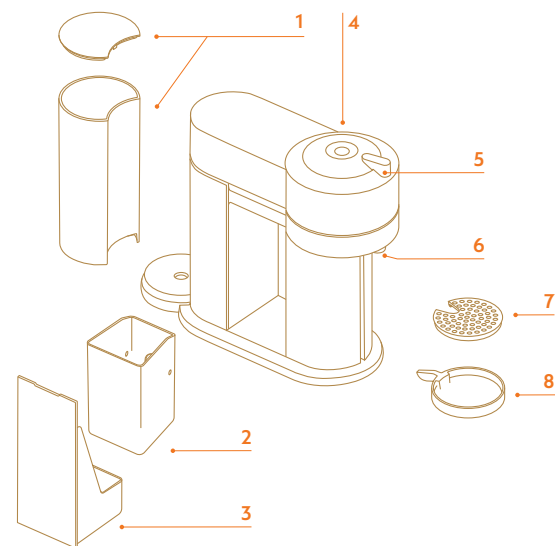
FR RECYCLAGE ET PROTECTION DE L'ENVIRONNEMENT DE ENTSORGUNG UND UMWELTSCHUTZ
IT SMALTIMENTO E PROTEZIONE AMBIENTALE ES ELIMINACIÓN Y PROTECCIÓN
MEDIAMBIENTAL PT ELIMINAÇÃO E PROTECÇÃO AMBIENTAL PL UTYLIZACJA I OCHRONA
ŚRODOWISKA RU УТИЛИЗАЦИЯ И ОХРАНА ОКРУЖАЮЩЕЙ СРЕДЫ NB AFVAL EN
BESCHERMING VAN HET MILIEU DA BORTSKAFFELSE OG BESKYTTELSE AF MILJØ
NO AVFALLSHÅNDTERING OG MILJØHENSYN SV AVFALLSHANTERING OCH MILJÖSKYDD
FI HÄVITTÄMINEN JA YMPÄRISTÖNSUOJELU CS LIKVIDACE A OCHRANA ŽIVOTNÍHO
PROSTŘEDÍ SK LIKVIDÁCIA A OCHRANA ŽIVOTNÉHO PROSTREDIA HU MEGSEMMISÍTÉS ÉS
KÖRNYEZETVÉDELLEM EL ΔΙΑΘΕΣΗ ΑΠΟΡΡΙΜΜΑΤΩΝ ΚΑΙ ΠΡΟΣΤΑΣΙΑ ΤΟΥ ΠΕΡΙΒΑΛΛΟΝΤΟΣ
التخلص من الماكينة وحماية البيئة AR

67

1 MACHINE OVERVIEW

FR PRÉSENTATION DE LA MACHINE DE MASCHINENÜBERSICHT IT PANORAMICA SULLA MACCHINA ES VISTA GENERAL DE LA MÁQUINA PT VISÃO GERAL DA MÁQUINA PL OPIS URZĄDZENIA RU ОБЗОР КОФЕМАШИНЫ NL MACHINE OVERZICHT DA MASKINOVERSIGT NO OVERSIKT OVER MASKINEN SV MASKINÖVERSIKT FI KONE YLEISESTI CS O PŘÍSTROJI SK O PRÍSTROJI HU A KÉSZÜLÉK ÁTTEKINTÉSE EL ΕΠΙΣΚΟΠΗΣΗ ΜΗΧΑΝΗΣ أجزاء الماكينة AR

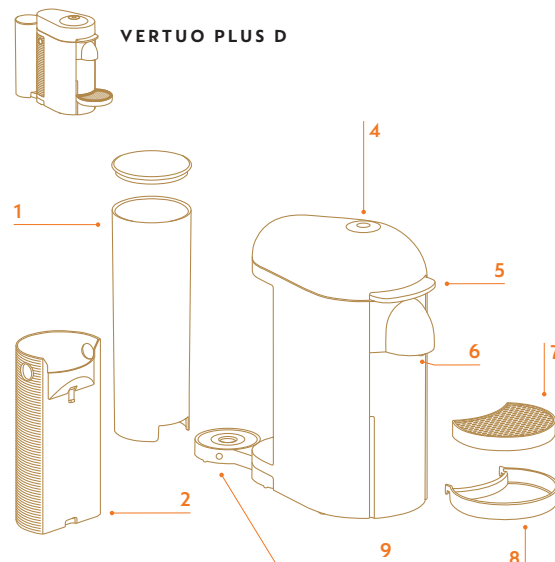
VERTUO NEXT



- Water tank and lid**
FR Réservoir d'eau et couvercle DE Wassertank und Deckel IT Serbatoio dell'acqua e coperchio ES Depósito de agua y tapa PT Depósito de água e tampa PL Zbiornik na wodę i pokrywa RU Резервуар для воды с крышкой NL Waterreservoir en klep DA Vandtank og låg NO Vanntank og lokk SV Vattentank och lockk FI Vesisäiliö ja kansi CS Nádoba na vodu s víkem SK Nádržka na vodu s vekom HU Vízartály és fedő EL Δοχείο νερού και καπάκι AR خزان الماء والغطاء
- Used capsule container**
FR Réservoir de capsules usagées DE Kapselcontainer IT Contenitore per le capsule usate ES Contenedor de cápsulas usadas PT Recipiente de cápsulas usadas PL Pojemnik na zużyte kapsułki RU Контейнер для использованных капсул NL Orvangbak voor gebruikte capsules DA Kapselbeholder NO Kapselbeholder SV Kapselbehållare FI Kapselisäiliö CS Zásobník na použité

- Drip tray**
FR Bac d'égouttage DE Abtropfschale IT Vassoio raccogliogocce ES Bandeja antigoteo PT Base de gotejamento PL Korytko ociekowe RU Поддон для сбора капель NL Lekbakje DA Drypbakke NO Dryppskål SV Droppbricka FI Tipparakke CS Odkapávací SK Odkvapkováč HU Cserptálca EL Δίσκος αποστράγγισης AR صينية التقطير
- ON/OFF and coffee button**
FR ON/OFF et Bouton Café DE AN/AUS und Kaffee-Knopf IT Pulsante ON/OFF e pulsante caffè ES Botón de ENCENDIDO/APAGADO y de café PT Botão ON/OFF e de café PL WŁ./WYŁ. i przycisk parzenia kawy RU ВКЛ./ВЫКЛ и кнопка приготовления напитка NL AAN/UIT en koffieknop DA ON/OFF og kaffeknap

VERTUO PLUS C



- AV/PÅ and kaffeknapp**
NO AV/PÅ og kaffeknapp SV PÅ/AV och kaffeknapp FI ON/OFF- ja kahvipainike CS Tlačítko ZAPNOUT/ VYPNOUT a pro přípravu kávy SK Tlačidlo ZAPNÚŤ/ VYPNÚŤ a na prípravu kávy HU KI/BE és kávé gomb EL Κομπι ενεργοποίησης/απενεργοποίησης και καφέ زر تشغيل/إيقاف وزر القهوة
- Locking/Unlocking lever**
FR Levier de verrouillage/déverrouillage DE Verriegeln/ Entriegeln des Hebels IT Bloccare/Sbloccare la leva ES Palanca de bloqueo/desbloqueo PT Alavanca de bloqueio e desbloqueio PL Blokowanie/Odblokowanie dźwigni RU Рычаг блокировки/открытия крышки NL Vergrendel/ontgrendelhendel DA Låse/aflåse håndtag NO Låse/låse opp håndtak SV Låsa/Låsa upp spak FI Lukitus- ja avausvipu CS Páka k zamknutí/ odemknutí SK Páka na zamknutie/odmknutie HU Záró/Nyitó kar EL Μοχλός ασφάλισης/ασπασφάλισης قفل/فتح المقبض
- Coffee outlet**
FR Embout de sortie du café DE Kaffee-Auslauf IT Erogatore di caffè ES Salida del café PT Saída de

- Drip grid**
FR Grille d'égouttage DE Abtropfgitter IT Griglia raccogliogocce ES Rejilla antigoteo PT Grelha de gotejamento PL Kratka ociekowa RU Решетка подставки под чашку NL Lekrooster DA Rist NO Drypprist SV Droppgaller FI Tipparitilä CS Odkapávací mřížka SK Mriežka na odkvapkávanie HU Csepprács EL Σχάρα αποστράγγισης AR شبكة التقطير
- Adjustable cup support**
FR Support de tasse réglable DE Verstellbare Tassenabstellfläche IT Supporto regolabile per tazza ES Soporte para tazas ajustable PT Suporte de chávena ajustável PL Regulowana podstawa pod filiżankę RU Регулируемая подставка для чашки NL Regelbare kopjeshouder DA Justerbar kopstøtte NO Justerbar koppholder SV Justerbar koppstöd FI Säädettävä kuppialusta CS Nastavitelný podstavec pro šálek SK Nastaviteľný stojan na šálku HU Állítható csészetartó EL Ρυθμιζόμενο στήριγμα φλιτζανιού حامل فنجان قابل للتعديل
- Adjustable water tank arm**
FR Bras du réservoir d'eau réglable DE Verstellbarer Wassertank IT Braccio regolabile per serbatoio dell'acqua ES Brazo ajustable del depósito de agua PT Braço do depósito de água ajustável PL Obrotowa podstawa zbiornika wody RU Регулируемая подставка резервуара для воды NL Regelbare arm waterreservoir DA Justerbar holder til vandtanken NO Justerbar vanntank SV Justerbar vattentankarm FI Säädettävä vesisäiliön varsi CS Nastavitelný držák na nádobu na vodu SK Nastaviteľný držák na nádržku na vodu HU Állítható vízartály tartó EL Ρυθμιζόμενος βραχίονας δοχείου νερού ذراع خزان الماء قابلة للتعديل

2 PACKAGING CONTENT

FR CONTENU DE L'EMBALLAGE DE VERPACKUNGSINHALT IT CONTENUTO DELLA CONFEZIONE ES CONTENIDO DEL PAQUETE PT CONTEÚDO DA EMBALAGEM PL ZAWARTOŚĆ OPAKOWANIA RU СОДЕРЖИМОЕ УПАКОВКИ NL INHOUD VAN DE VERPAKKING DA PAKKENS INDHOLD NO PAKKENS INNHOLD SV FÖRPACKNINGENS INNEHÅLL FI PAKKAUKSEN SISÄLTÖ CS OBSAH BALENÍ SK OBSAH BALENIA HU A CSOMAG TARTALMA EL ΠΕΡΙΕΧΟΜΕΝΑ ΣΥΣΚΕΥΑΣΙΑΣ محتوى المغلف AR

- Coffee machine**
FR Machine à café DE Kaffeemaschine IT Macchina da caffè ES Máquina de café PT Máquina de café PL Ekspres do kawy RU Кофемашина NL Koffiemachine DA Kaffemaskine NO Kaffemaskin SV Kaffemaskin FI Kahvikone CS Kávovar SK Kávovar HU Kávégép EL Μηχανή قهوة ماكينة قهوة AR
- Nespresso welcome material**
FR Kit de bienvenue Nespresso DE Nespresso Willkommensbroschüre IT Brochure di benvenuto Nespresso ES Material de bienvenida Nespresso PT Material de Boas-vindas Nespresso PL Materiały powitalne Nespresso RU Приветственная брошюра Nespresso NL Nespresso welkomstmaterial DA Nespresso velkomstmateriale NO Nespresso velkomstmateriale SV Nespresso välkomstmateriale FI "Tervetuloa Nespresso" -esite CS Uvítací brožura Nespresso SK Uvítacia brožúra Nespresso HU Nespresso üdvözlőlapra EL Υλικό καλωσορίσματος Nespresso مواد ترحيبية من نسبريسو AR
- Nespresso capsules box**
FR Boîte de capsules Nespresso DE Nespresso Kapselbox IT Set degustazione di capsule Nespresso ES Caja de cápsulas Nespresso PT Caixa de Degustação de Cápsulas Nespresso PL Pudełko kapsulek Nespresso RU Приветственный набор капсул Nespresso NL Proefpakket met Nespresso capsules DA Nespresso boks med kaffekapsler NO Nespresso kapselboks SV Nespresso kapselbox FI Nespresso-kahvikapselivalikoima CS Degustační sada kapslí Nespresso SK Degustačná sada kapsulí Nespresso HU Nespresso kapszulák EL Συσκευασία με κάψουλες Nespresso علبة كبسولات قهوة اسبريسو AR
- Safety instructions**
FR Instructions de sécurité DE Sicherheitshinweise IT Istruzioni per la sicurezza ES Instrucciones de seguridad PT Instruções de segurança PL Instrukcje dotyczące bezpieczeństwa RU Инструкция по безопасному использованию NL Veiligheidsinstructies DA Sikkerhedsanvisninger NO Sikkerhetsinstruksjoner SV Säkerhetsinstruktioner FI Turvallisuusohjeet CS Pokyny ohledně bezpečnosti SK Pokyny ohľadne bezpečnosti HU Biztonsági előírások EL Οδηγίες ασφαλείας إرشادات السلامة AR
- User manual**
FR Guide de l'utilisateur DE Bedienungsanleitung IT Istruzioni per l'uso ES Manual de usuario PT Manual do utilizador PL Instrukcja obsługi RU Инструкция по эксплуатации NL Gebruiksaanwijzing DA Bruggermanual NO Brukermanual SV Instruktionsmanual FI Käyttöopas CS Uživatelská příručka SK Uživatelská príručka HU Használati útmutató EL Εγχειρίδιο χρήσης دليل المستخدم AR
- Warranty**
FR Garantie DE Gewährleistung IT Garanzia limitata ES Garantía PT Garantia PL Gwarancja RU Гарантийный талон NL Garantie DA Garanti NO Garanti SV Garanti FI Takuu CS Záruka SK Záruka HU Garancia EL Εγγύηση الضمان AR