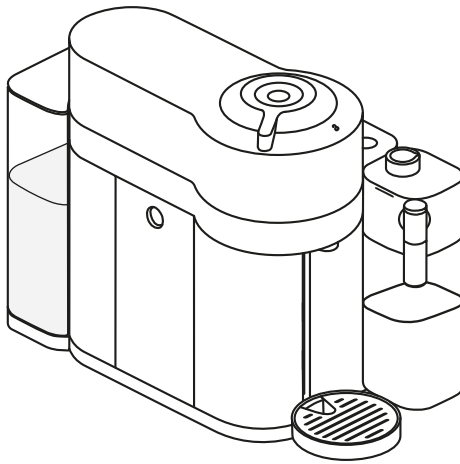


NESPRESSO®



VERTUO
LATTISSIMA

DeLonghi



الجهاز

3	نظرة عامة على الماكينة
7	محتويات العبوة
7	التوصيل بشبكة الإنترنت
8	ضبط عسر الماء
10	الفتح/الإغلاق
10	تفكيك إبريق الحليب
11	تركيب إبريق الحليب
12	تنظيف إبريق الحليب
13	الاستخدام الأول

الاستخدام

15	تحضير القهوة
17	تحضير الحليب والشطف اليومي
22	وصفات الحليب

الإعدادات

25	توفير الطاقة
26	ضبط مقدار القهوة
26	إعادة ضبط إعدادات المصنع
27	تشغيل/ إيقاف تشغيل البلوتوث والواي-فاي

الصيانة

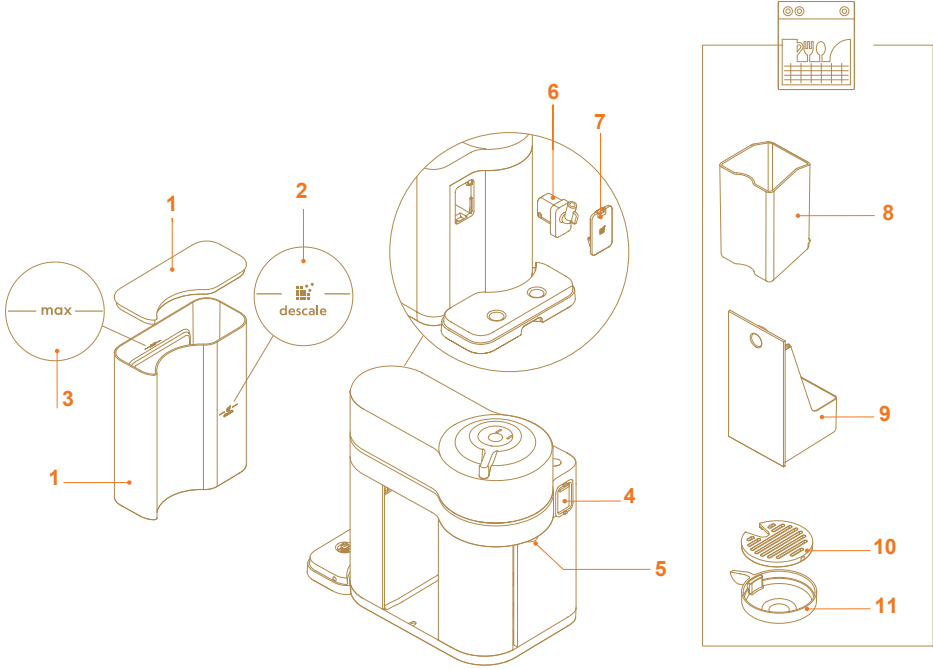
28	تفريغ النظام قبل تخزينه وعدم استعماله لفترة طويلة
30	أول استخدام بعد فترة طويلة من عدم الاستخدام
32	دورة التنظيف
35	إزالة الترسبات
38	استكشاف المشكلات وحلها

المواصفات الفنية

41	المواصفات
41	التخلص من الماكينة وحماية البيئة

1 نظرة عامة

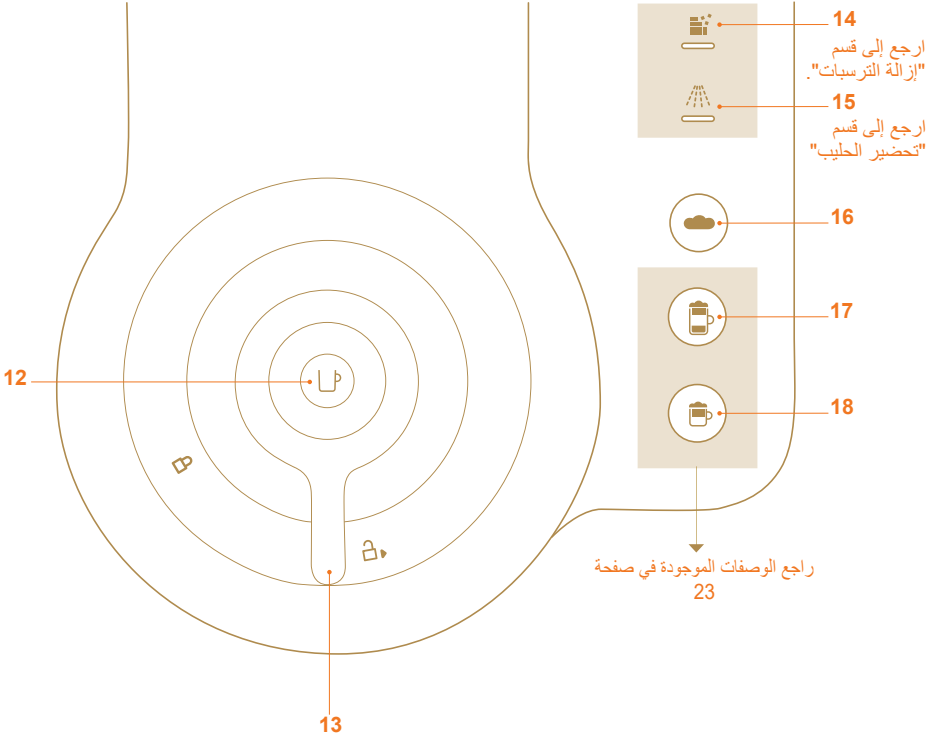
نظرة عامة على الماكينة



- 7 غطاء أنبوب إزالة الترسبات
- 8 حاوية الكبسولات المستعملة
- 9 صينية التقطير
- 10 شبكة التقطير
- 11 ساند الأكواب القابل للتعديل

- 1 خزان مياه وغطاء
- 2 علامة "إزالة الترسبات" (Descale)
- 3 علامة "المستوى الأقصى" (Max)
- 4 فتحة موصل إبريق الحليب
- 5 مخرج القهوة
- 6 أنبوب إزالة الترسبات

نظرة عامة على شاشة العرض



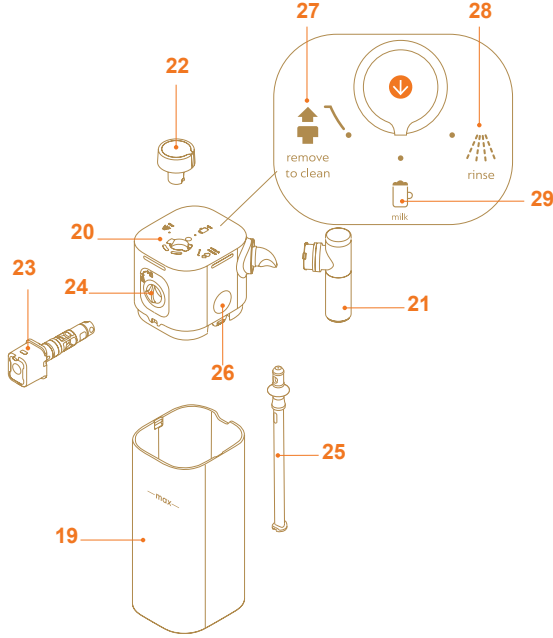
- 16 زر الرغوة الساخنة
- 17 زر لاتبه ماكباتو
- 18 زر كابتشينو

- 12 زر القهوة - التشغيل/ إيقاف التشغيل
- 13 ذراع القفل/ إلغاء القفل
- 14 إنذار إزالة الترسبات
- 15 إنذار الشطف

فتح العبوة: قد تجد بعض الغبار على سطح الماكينة بسبب المواد المُعاد تدويرها المُستخدمة في العبوة. وهذا ليس خطيرًا - ما عليك سوى تنظيفها بقطعة قماش ناعمة ونظيفة ومبللة.



نظرة عامة على إبريق الحليب



- 26 زر إزالة الغطاء
 27 وضع "Remove to clean": الإزالة من أجل
 التنظيف
 28 وضع "Rinsing": الشطف
 29 وضع وصفات "Milk: الحليب"

- 19 إبريق الحليب
 20 غطاء إبريق الحليب
 21 فوهة الحليب
 22 مقبض عمل الحليب
 23 موصل إبريق الحليب
 24 مبيت الموصل
 25 أنبوب شفط الحليب

السلامة

تحذير: يرجى قراءة إرشادات السلامة قبل بدء تشغيل ماكينة القهوة لتجنب الأضرار والأعطال المحتملة.

مساعدة



www.nespresso.com/help

شكرًا لاختيارك نسبريسو.



اتبع هذه الإرشادات أو احصل على دليل المستخدم الكامل من خلال زيارة الموقع الإلكتروني
• WWW.NESPRESSO.COM/HELP

محتويات العبوة

2

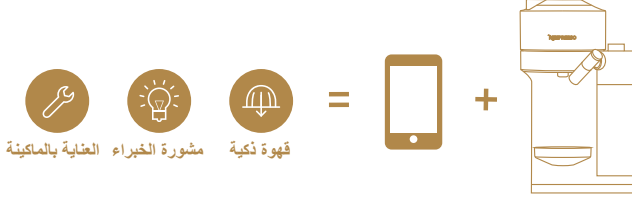
1. ماكينة القهوة
2. مواد ترحيبية من نسبريسو
3. علبة كبسولات نسبريسو
4. إرشادات السلامة
5. دليل البدء السريع + شريط اختبار عسر الماء
6. الضمان

التوصيل بشبكة الإنترنت

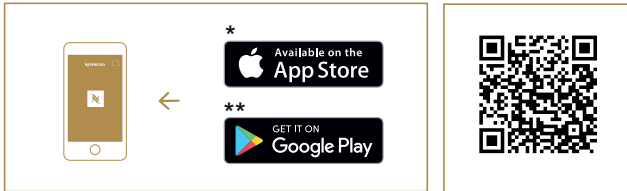
3

فوائد توصيل الماكينة بشبكة الإنترنت

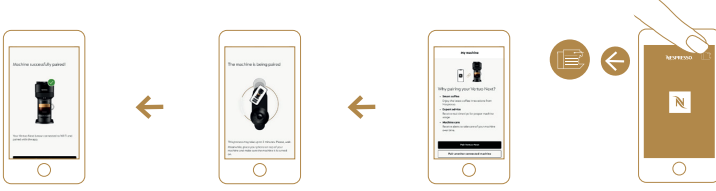
- القهوة الذكية: استمتع بأحدث ابتكارات القهوة من نسبريسو عن طريق تحديث الماكينة دائمًا.
- مشورة الخبراء: احصل على مشورة في الوقت الفعلي بسبب وجود ميزات إرشادية تفصيلية مثل إزالة الترسبات من الماكينة وشطفها وتنظيفها.
- العناية بالماكينة: احصل على الدعم والبرامج التعليمية للعناية بالماكينة من خلال هاتفك الذكي.



كيفية توصيل الماكينة بشبكة الإنترنت:



1. حمّل تطبيق نسبريسو.
2. افتح التطبيق على هاتفك الذكي أو جهازك اللوحي.
3. انقر على أيقونة الماكينة.
4. اتبع التعليمات عبر التطبيق.

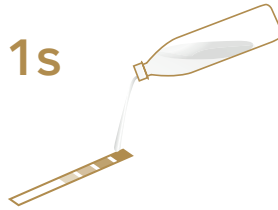


- * **AppStore**® هي علامة تجارية مملوكة لشركة **Apple Inc**. ومسجلة في الولايات المتحدة وبلدان أخرى.
- * **Google Play** وشعار **Google Play** هما علامتان تجاريتان لشركة **Google LLC**.

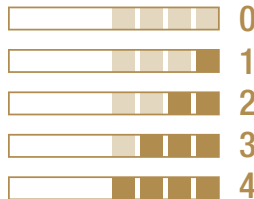
ضبط عسر الماء

4

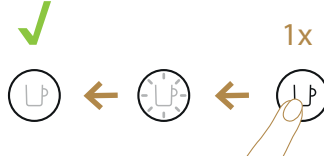
1. خذ شريط اختبار عسر الماء الموجود في دليل البدء السريع وضعه تحت الماء لمدة ثانية واحدة. انتظر حوالي دقيقة واحدة قبل قراءة نتيجة الاختبار.



2. يشير عدد المربعات الحمراء إلى مستوى عسر الماء.



3. قم بتوصيل سلك الطاقة.
4. تأكد من عدم توصيل أي ملحق (إبريق الحليب أو أنبوب إزالة الترسبات) بفتحة موصل إبريق الحليب.
5. قم بتشغيل الماكينة.



6. اضغط على زر الرغوة الساخنة (☕) لمدة ثلاث ثوانٍ للدخول إلى وضع القائمة.
7. سيومض إنذاري للتنظيف وإزالة الترسبات معًا.
8. اضغط على زر الكابتشينو (☕)، وسيقترح النظام واحدًا من المجموعات الخمس. إذا لم يتم التحديد في غضون 15 ثانية، فسيتم الخروج تلقائيًا.
9. اضبط مستوى عسر الماء من خلال الضغط على أحد الأزرار الموجودة في الجدول أدناه (في غضون 15 ثانية).

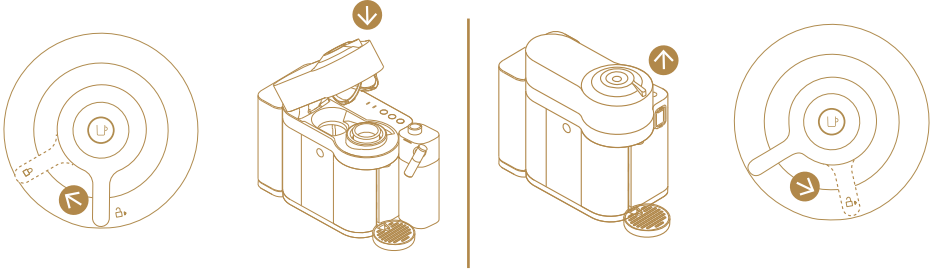
عسر الماء	الزر الذي يجب الضغط عليه	عسر الماء (بالدرجة الفرنسية)	عسر الماء (بالدرجة الألمانية)	كربونات الكالسيوم
☕	☕	> 5	> 3	> 50 ملجم/لتر
☕	☕	< 7	< 4	< 70 ملجم/لتر
☕	☕	< 13	< 7	< 130 ملجم/لتر
☕ + ☕	☕ + ☕	< 25	< 14	< 250 ملجم/لتر
☕ + ☕	☕ + ☕	< 38	< 21	< 380 ملجم/لتر

10. ستومض الأزرار ثلاث مرات بسرعة لتأكيد الإعداد الجديد.
11. سيتم إعادة برمجة الماكينة الآن باستخدام الإعداد الجديد لعسر الماء وستتحول تلقائيًا إلى وضع الاستعداد.

ملحوظة: إن برمجة الماكينة وفقًا لدرجة عسر الماء في أنظمة إمدادات المياه المحلية سيؤدي إلى تحسين عمرها الافتراضي وحينها ستحتاج إلى إزالة الترسبات بشكل أقل.

الفتح / الإغلاق

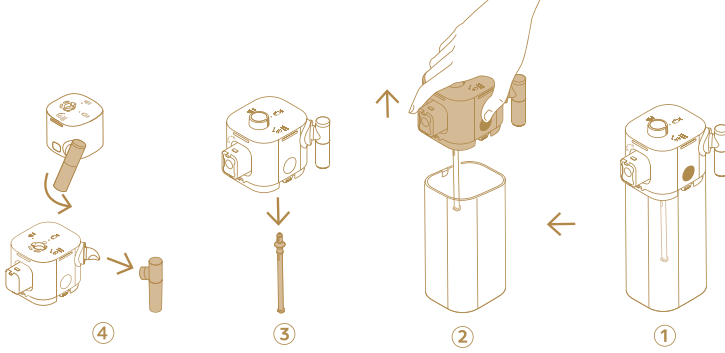
5




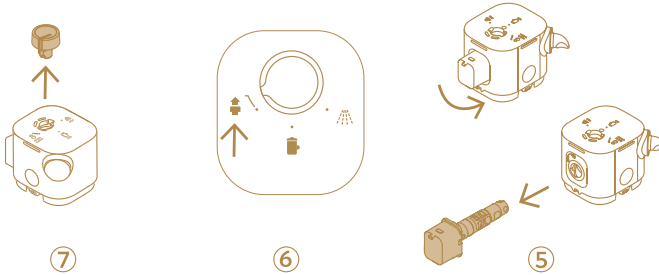
تفكيك إبريق الحليب

6

1. اضغط على زر الغطاء لإزالة الغطاء من إبريق الحليب. افصل أنبوب الشفط. أدر فوهة الحليب في عكس اتجاه عقارب الساعة واسحبها.

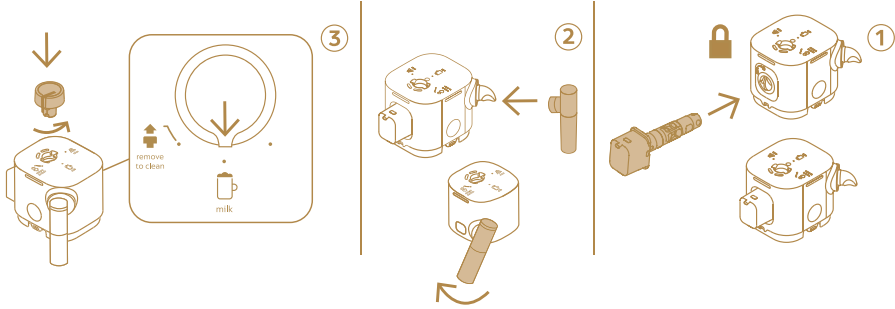


2. أدر موصل إبريق الحليب باتجاه وضع إلغاء القفل  واسحبه للخارج. أدر المقبض إلى وضع "remove to clean": الإزالة من أجل التنظيف" واسحبه للخارج.

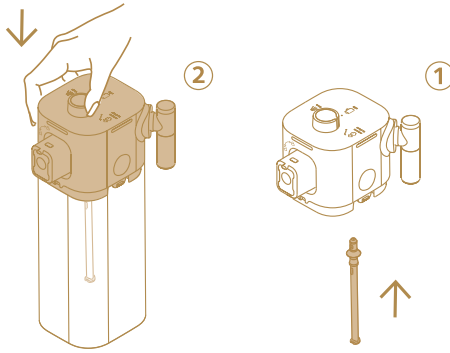


7 تركيب إبريق الحليب

1. أدخل موصل إبريق الحليب في غطاء إبريق الحليب بشكل صحيح وأدره في اتجاه عقارب الساعة باتجاه وضع القفل. أدخل فوهة الحليب. أدخل المقبض وأدره إلى وضع "milk: الحليب".



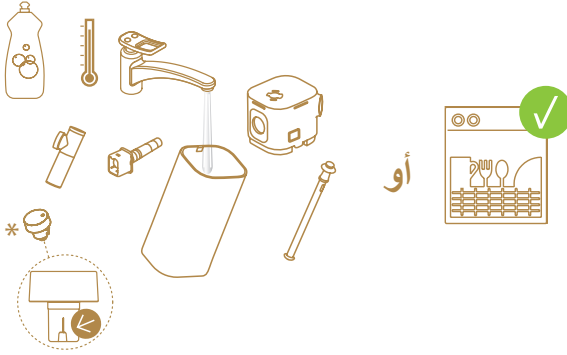
2. أدخل أنبوب الشفط بحيث تلامس حافته الدائرية قاعدة الجزء العلوي من الإبريق. قم بوضع غطاء إبريق الحليب على إبريق الحليب.



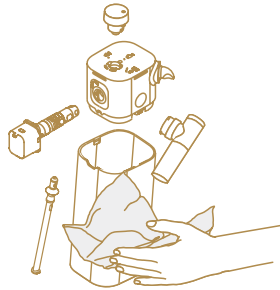
تنظيف إبريق الحليب

8

1. قم بتفكيك إبريق الحليب. ارجع إلى قسم "تفكيك إبريق الحليب".
2. في حالة توافر غسالة أطباق: ضع كل مكونات إبريق الحليب في الجزء العلوي من غسالة الأطباق. في حالة عدم توافر غسالة أطباق: انقع كل المكونات في ماء ساخن صالح للشرب (50 درجة مئوية/ 122 درجة فهرنهايت) وأضف مواد تنظيف خفيفة لمدة ثلاثين دقيقة على الأقل، ثم اشطفها جيدًا بماء ساخن صالح للشرب (50 درجة مئوية/ 122 درجة فهرنهايت). لا تستخدم المنظفات المعطرة.



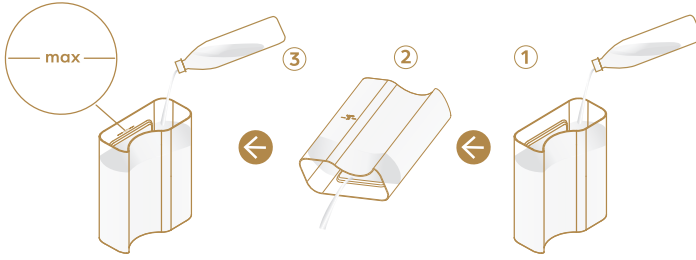
3. نظف إبريق الحليب من الداخل وفوهة الحليب والمقبض باستخدام مواد تنظيف خفيفة واشطفها بماء ساخن صالح للشرب.
* تأكد من أن مدخل الهواء نظيف، فهذا سيضمن جودة القهوة في كل كوب.
لا تستخدم المواد الكاشطة التي قد تلحق ضررًا بسطح الجهاز.
4. جفف كل المكونات الستة بقطعة قماش نظيفة وأعد تجميعها. ارجع إلى قسم "تجميع إبريق الحليب".



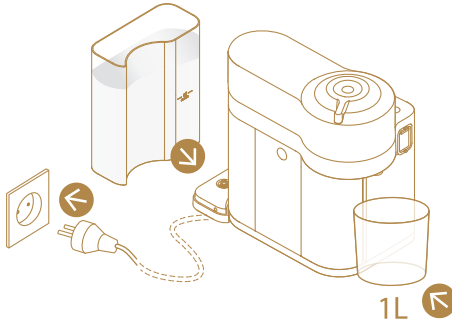
- بعد تنظيف إبريق الحليب، إذا كنت لا تزال تواجه مشكلات في أداء رغوة الحليب، فيرجى بدء دورة شطف ثانية عن طريق تدوير المقبض إلى وضع الشطف.
- يجب تنفيذ هذا الإجراء بعد كل استخدام. يوصى باستخدام غسالة الأطباق. في حالة عدم توافر غسالة أطباق، يمكن غسل مكونات إبريق الحليب يدويًا.

9 الاستخدام الأول

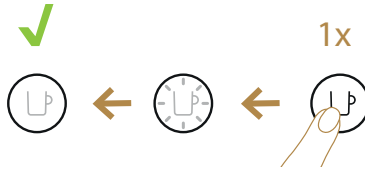
1. اشطف خزان المياه قبل تعبئته بمياه عذبة صالحة للشرب حتى المستوى الأقصى.



2. أعد خزان المياه إلى مكانه. قم بتوصيل سلك الطاقة وضع حاوية تحت مخرج القهوة. تأكد من أن الذراع في وضع القفل .



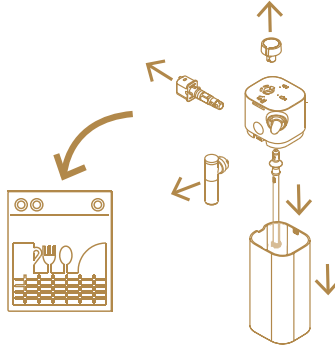
3. قم بتشغيل الماكينة.



4. اضغط على زر القهوة ثلاث مرات في غضون ثانيتين.



5. ستبدأ الماكينة في الشطف. سيتم تشغيل إجراء التنظيف تلقائيًا لمدة 5 دقائق. **i** ملحوظة: قد يتراكم الماء داخل الجزء العلوي من الماكينة أثناء التنظيف. إذا حدث ذلك، يرجى تجفيف الأجزاء المرئية بقطعة قماش جافة ونظيفة.
6. قم بتفكيك إبريق الحليب ونظف كل المكونات الستة في الرف العلوي لغسالة الأطباق. في حالة عدم توافر غسالة أطباق، ارجع إلى قسم "تنظيف إبريق الحليب".



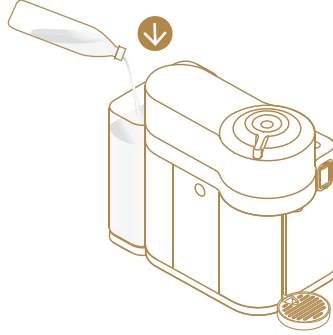
7. بعد ذلك، أعد تجميع المكونات الستة المجففة وأعد إرفاق إبريق الحليب بالماكينة (ارجع إلى قسم "تجميع/ تفكيك إبريق الحليب").
8. الماكينة جاهزة للاستخدام الآن.

- ⚠ تحذير:** يرجى قراءة احتياطات السلامة لتجنب مخاطر الصدمات الكهربائية المميتة والحرائق. يرجى التأكد من استمرارية التيار الأرضي عند توصيل الماكينة بمصدر الطاقة.
- i** ملحوظة: لإيقاف تشغيل الماكينة، اضغط مع الاستمرار على زر التشغيل - إيقاف التشغيل/ القهوة حتى إيقاف التشغيل.
- i** عند إخراج الماكينة من العبوة، قم بإزالة الفيلم البلاستيكي وخزان المياه وساند الأكواب. اضبط طول الكابل وحزّن الفائض في دليل الكبل أسفل الماكينة.

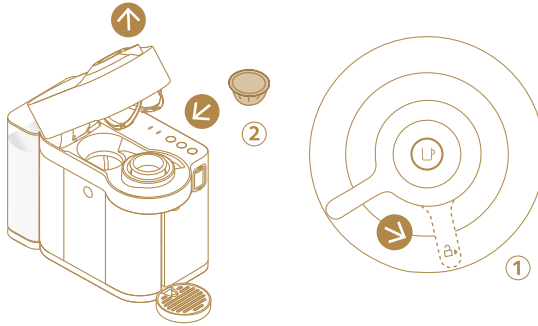
تحضير القهوة

10

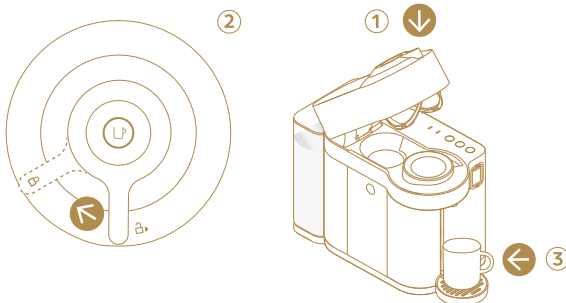
1. املا خزان المياه بمياه عذبة صالحة للشرب.



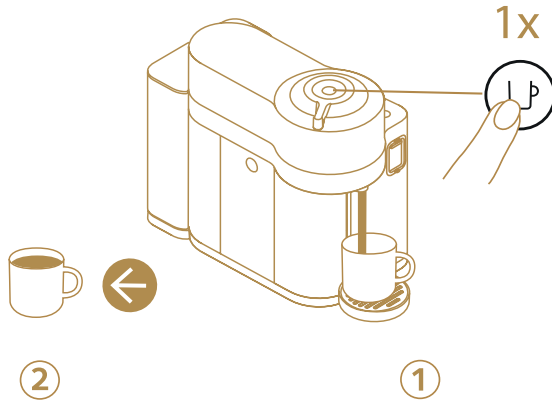
2. أدر الذراع نحو وضع إلغاء القفل (1) وأدخل كبسولة (2).




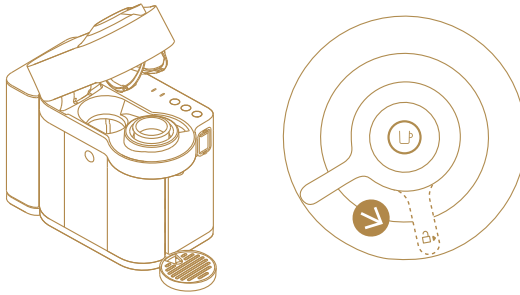
3. أغلق الماكينة عن طريق تدوير الذراع (1) حتى وضع القفل (2) . ضع كوبًا (3). يمكن تعديل ارتفاع ساند الأكواب ليلانم حجم الكوب الخاص بك.



4. يبدأ زر القهوة في الوميض، وبمجرد أن يصبح الضوء باللون الأبيض المستمر، اضغط على زر القهوة لبدء تحضير القهوة.



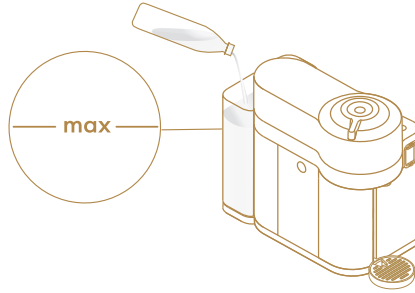
5. عندما تتوقف عملية تحضير القهوة، أدر الذراع باتجاه وضع إلغاء القفل  لفتح الماكينة وإخراج الكبسولة. ثم أغلقها.



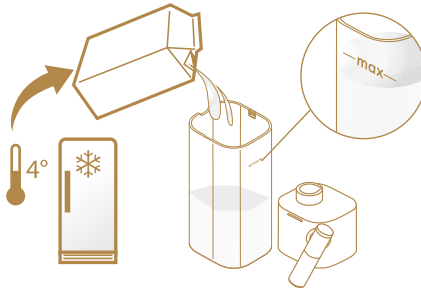
تحضير الحليب والشطف اليومي

11

1. لا تملأ خزان المياه إلا بمياه عذبة صالحة للشرب حتى المستوى الأقصى "MAX" قبل تحضير أي وصفة قهوة أو حليب.





2. املأ إبريق الحليب حتى المستوى الأقصى "MAX"، ولا تملئه أكثر من اللازم. أعد تجميع إبريق الحليب.

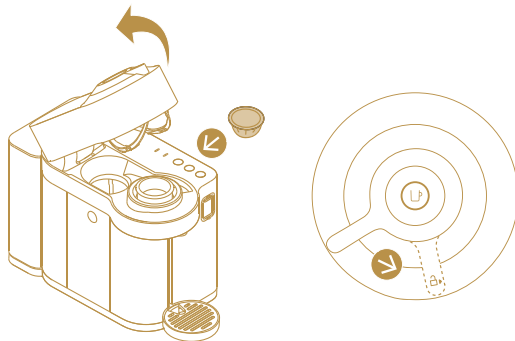


i تحذير: تحتوي المشروبات النباتية على مسببات الحساسية (الغلوتين واللوز والصويا) ويجب أن يتعامل معها الأشخاص الذين يعانون من أنواع حساسية الغذاء بحذر. يعتمد حجم الرغوة على طبيعة المشروب المستخدم ودرجة حرارته.

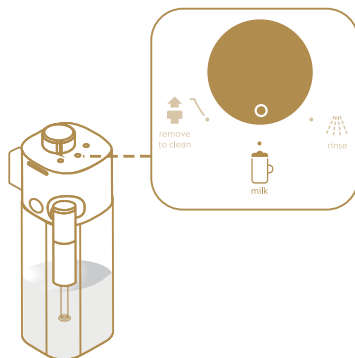
i للحصول على رغوة حليب مثالية، استخدم حليب البقر منزوع الدسم أو شبه خالي الدسم في درجة حرارة التلاجة (حوالي 4 درجات مئوية). يوصى بتنظيف إبريق الحليب بعد كل استخدام.

i تحذير: لا تستخدم سوائل أخرى غير حليب البقر والمشروبات النباتية.

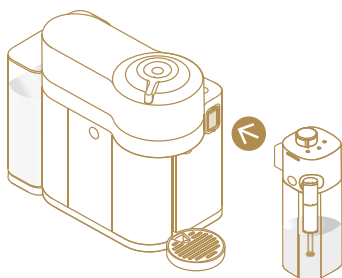
3. أدر الذراع إلى وضع إلغاء القفل  وأدخل الكبسولة. أغلق الماكينة ثم ادفع الذراع باتجاه وضع القفل . ستسخن الماكينة لمدة 30 ثانية تقريبًا (يكون ضوء زر القهوة خافت).



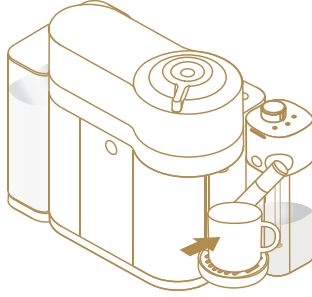
4. أدر المقبض إلى وضع "milk: الحليب" .



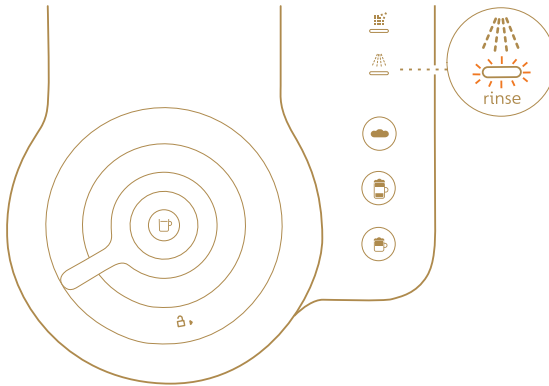
5. افتح فتحة موصل البخار عن طريق تحريكها لأسفل. قم بإرفاق إبريق الحليب بالماكينة.



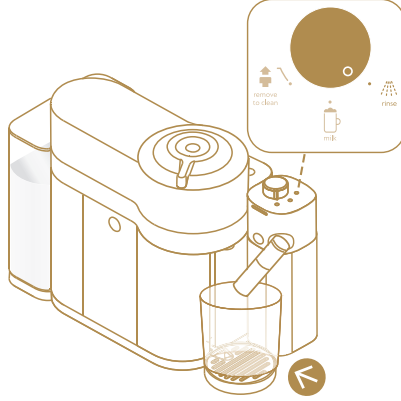
6. ضع كوب كابتشينو أو كأس لاتيه ماكياتو تحت مخرج القهوة واضبط وضع فوهة الحليب عن طريق تدويرها حتى مركز الكوب.
ارجع إلى القسم 12 لاختيار حجم الكوب وفقاً للوصفة والكبسولة المختارة.



7. انتظر حتى يضيء زر الكابتشينو (☞) وزر لاتيه ماكياتو (☞) وزر الرغوة الساخنة (☞).
8. اضغط على زر الكابتشينو (☞) أو لاتيه ماكياتو (☞). سيبدأ التحضير بعد 30 ثانية تقريباً (بالنسبة للكابتشينو، تكون القهوة أولاً ثم الحليب، وبالنسبة للاتيه ماكياتو، يكون الحليب أولاً ثم القهوة) وسيتوقف التحضير تلقائياً.
9. في نهاية التحضير، سيضيء إنذار الشطف (☞) للإشارة إلى ضرورة إجراء دورة شطف لإبريق الحليب.



10. ضع حاوية (200 مل على الأقل) تحت فوهة الحليب. أعد المقبض إلى وضع "rinse: الشطف"
. ستبدأ عملية شطف نظام الحليب وسيتدفق الماء الساخن مع البخار عبر فوهة الحليب.
ستتوقف عملية الشطف تلقائيًا.

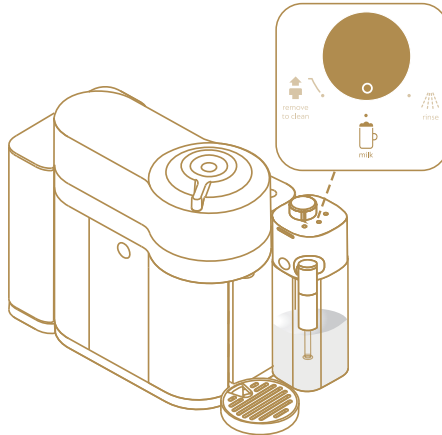


ⓘ تحذير: لا يزال نظام الشطف مسببات الحساسية. لذا، قم بتفكيك إبريق الحليب وتنظيفه قبل تغيير الحليب، ويُفضّل استخدام غسالة الأطباق. وفي حالة عدم توافر غسالة أطباق، اغسله يدويًا.

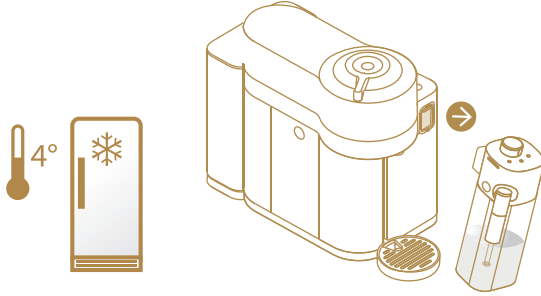
ⓘ بعد كل مرة يتم فيها توزيع حليب أو مشروب نباتي، يوصى بإجراء دورة شطف للإبريق.

11. عند الانتهاء من عملية الشطف، سينطفئ إنذار الشطف. أعد المقبض إلى وضع "milk:

الحليب".

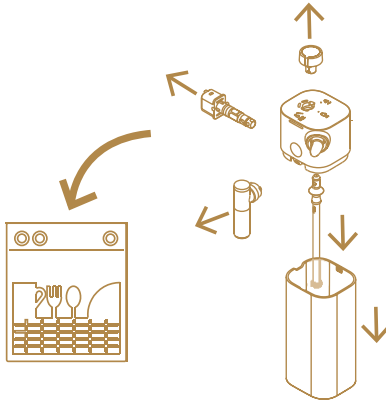


12. إذا كان هناك حليب متبقّي في إبريق الحليب: افصل إبريق الحليب عن الماكينة وضعه في الثلاجة على الفور. أغلق فتحة موصل البخار بالماكينة عن طريق سحبها لأعلى.



⚠ تحذير: بعد الشطف، ضع الإبريق في الثلاجة مع مراعاة تعليمات التخزين الموجودة على عبوة الحليب. في حالة إبقاء إبريق الحليب خارج الثلاجة لمدة تزيد عن 30 دقيقة، قم بتفكيكه ونظف كل المكونات (ارجع إلى قسم "تنظيف إبريق الحليب").

13. إذا كان إبريق الحليب فارغاً أو تم تخزينه في الثلاجة لأكثر من 24 ساعة، فقم بتفكيك كل مكوناته الستة وتنظيفها في الرف العلوي لغسالة الأطباق قبل إعادة تعبئته. في حالة عدم توافر غسالة أطباق، ارجع إلى قسم "تنظيف إبريق الحليب".



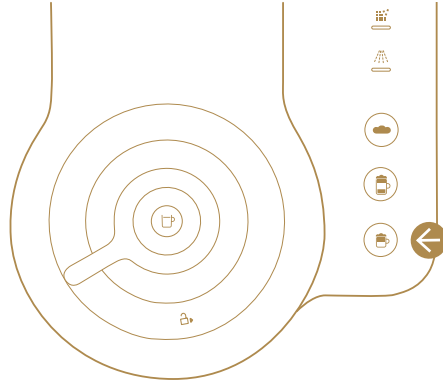
ملاحظة: ارجع إلى قسم "تفكيك إبريق الحليب".

ملاحظة: عند انتهاء عملية تحضير القهوة، أدر الذراع باتجاه وضع إلغاء القفل ▶ لفتح الماكينة وإخراج الكبسولة. بعد ذلك، أغلق الماكينة.

وصفات الحليب

كبسولات الإسبريسو
كابتشينو:

الكابتشينو هو قهوة مغطاة بطبقة سميكة من رغوة الحليب على الوجه.



حجم الفنجان المختار		كمية القهوة المختارة		
180 مل كحد أدنى / 6 أونصات سائلة		25 مل / 0.84 أونصة سائلة		صغير
270 مل كحد أدنى / 9 أونصات سائلة		40 مل / 1.35 أونصة سائلة		متوسط
390 مل كحد أدنى / 13 أونصة سائلة		80 مل / 2.7 أونصات سائلة		كبير

النصائح:

يمكن أن تتأثر جودة رغوة الحليب ومظهره بنوع الحليب ومستوى طزاجته ودرجة حرارته (أفضل تخزين للحليب يكون عند درجة حرارة 4 درجات مئوية).

كبسولات الإسبريسو لاتيه ماكياتو:

اللاتيه ماكياتو هو وصفة تُسكب فيها القهوة في كأس مملوء بالحليب المحتوي على رغوة.



حجم الفنجان المختار		كمية القهوة المختارة		
270 مل كحد أدنى/ 9 أونصات سائلة		25 مل / 0.84 أونصة سائلة		صغير
390 مل كحد أدنى/ 13 أونصة سائلة		40 مل / 1.35 أونصة سائلة		متوسط
590 مل كحد أدنى/ 20 أونصة سائلة		80 مل / 2.7 أونصات سائلة		كبير

النصائح:

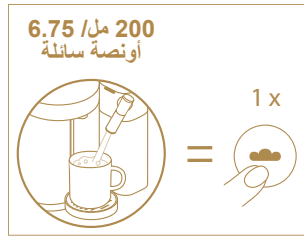
يمكن أن تتأثر جودة رغوة الحليب ومظهره بنوع الحليب ومستوى طزاجته ودرجة حرارته (أفضل تخزين للحليب يكون عند درجة حرارة 4 درجات مئوية).

الرجوة الساخنة:

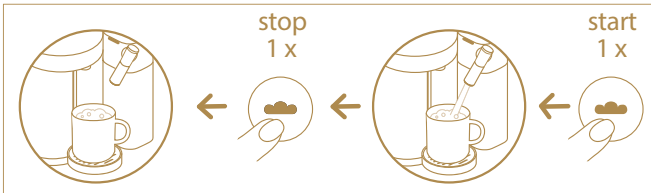
تُستخدم الرجوة الساخنة لتحضير مشروب الحليب المثالي وتكييفه بما يتناسب مع احتياجاتك: ببساطة عن طريق إضافة المزيد من الرجوة إلى مشروب الحليب الموجود لديك؛ حيث يكون لديك أقصى قدر من المرونة عند تحضيره أو فقط للاستمتاع بكوب من رجوة الحليب الساخنة.



(أ) اضغط على زر الرجوة الساخنة، وعندما يتم الوصول إلى الحجم الافتراضي/ المبرمج، ستتوقف الماكينة تلقائيًا.



(ب) اضغط على زر الرجوة الساخنة، وعندما يتم الوصول إلى الكمية المطلوبة، أوقف العملية من خلال الضغط على الزر مرة أخرى.



ج) برمجة حجم الرغوة الساخنة

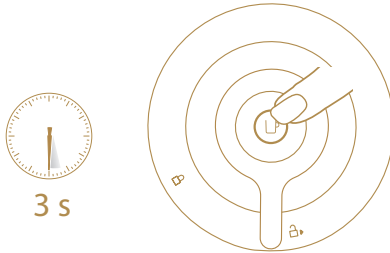
1. اضغط مع الاستمرار على زر الرغوة الساخنة لمدة ثلاث ثوانٍ حتى يبدأ في الوميض.
 2. بمجرد الوصول إلى الكمية المطلوبة، اضغط مرة أخرى على زر الرغوة الساخنة لحفظ الحجم المبرمج الجديد. يمكن إعادة برمجة الحجم من 80 مل كحد أدنى إلى 200 مل كحد أقصى.
- ملحوظة: إذا كنت ترغب في إعادة ضبط الإعدادات إلى قيم المصنع الافتراضية (200 مل)، فارجع إلى الفقرة "إعادة ضبط إعدادات المصنع".

ملحوظة:

- عند تشغيل وظيفة الرغوة الساخنة، يمكنك اختيار القهوة مسبقًا. عندما يضيء زر القهوة، اضغط عليه. عند اكتمال مشروب الحليب، ستبدأ عملية تحضير القهوة تلقائيًا. تأكد من وضع الكبسولة بالداخل.
- عند تحضير القهوة، يمكنك أيضًا اختيار الرغوة الساخنة مسبقًا. عندما يضيء زر الرغوة الساخنة، اضغط عليه. عند اكتمال القهوة، سيبدأ تحضير الحليب تلقائيًا. تأكد من إدخال إبريق الحليب.

13 توفير الطاقة


يمكن إيقاف تشغيل الماكينة في أي وقت (عندما لا تكون قيد الاستخدام) عن طريق الضغط على زر القهوة لمدة ثلاث ثوانٍ.

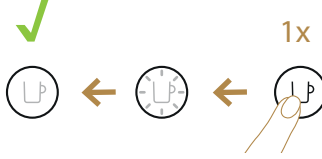


وضع "إيقاف التشغيل" التلقائي: تطفئ الماكينة نفسها تلقائيًا بعد دقيقتين من عدم الاستخدام. 

ضبط مقدار القهوة

14



1. تتم برمجة مقدار القهوة وفقاً لنوع كل كبسولة: إسبريسو، دبل إسبريسو، جران لونجو، مج أو إبريق زجاجي.
2. افتح الماكينة وأدخل الكبسولة التي تريد برمجتها، ثم أغلق الماكينة وأدر الذراع نحو وضع القفل . سيومض الضوء عندما تسخن الماكينة. أ يشير الضوء المستمر إلى أن الماكينة جاهزة.



3. بعد ذلك، اضغط مع الاستمرار على الزر حتى يتم الوصول إلى المقدار المطلوب.



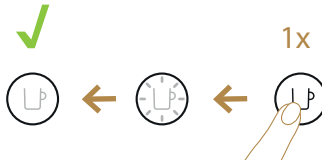
4. أ يتم الآن حفظ مقدار القهوة الجديد بالنسبة لنوع الكبسولة المستخدمة أثناء الإعداد.

-  ملحوظة: بمجرد أن يقوم المستخدم ببرمجة المقدار الخاص بالعميل، سيتوقف التحضير بالنسبة لحجم الكوب المبرمج بواسطة المستخدم في كل مرة يتم فيها إدخال نوع الكبسولة في الماكينة.
-  ملحوظة: إذا كنت ترغب في إعادة ضبط الإعدادات إلى قيم المصنع الافتراضية، فارجع إلى الفقرة "إعادة ضبط إعدادات المصنع".

إعادة ضبط إعدادات المصنع

15

1. قم بتوصيل سلك الطاقة.
2. تأكد من عدم توصيل أي ملحق (إبريق الحليب أو أنبوب إزالة الترسبات) بفتحة موصل إبريق الحليب. قم بتشغيل الماكينة.



16

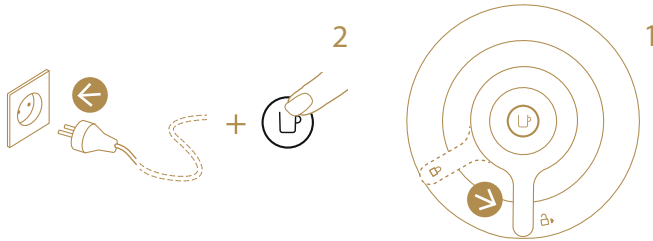
3. اضغط مع الاستمرار على زر الرغوة الساخنة (☺) حتى يومض إنذار إزالة الترسبات والشطف (الدخول إلى وضع القائمة).
4. اضغط على زر الرغوة الساخنة (☺) للدخول إلى وضع إعادة الضبط. إذا لم يتم التحديد في غضون 15 ثانية، فسيتم الخروج تلقائيًا.
5. سيومض زر الرغوة الساخنة فقط.
6. اضغط على زر الرغوة الساخنة (☺) لإعادة ضبط إعدادات المصنع وستومض كل مصابيح وصفات الحليب الثلاثة ثلاث مرات لتأكيد إعادة ضبط المصنع (خلال 15 ثانية).
7. تتم برمجة الماكينة الآن باستخدام إعدادات المصنع وستتحول تلقائيًا إلى وضع الاستعداد.

تشغيل/ إيقاف تشغيل البلوتوث والواي-فاي

1. افصل الماكينة



2. تأكد من أن الذراع في الوضع الأوسط. اضغط مع الاستمرار على زر القهوة أثناء التوصيل.



3. العملية المحددة:

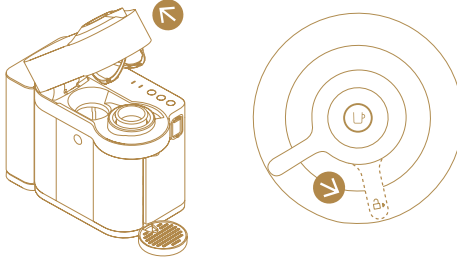
- التشغيل: يومض زر القهوة باللون الأزرق المستمر لبضع ثوان (☺).
- إيقاف التشغيل: يومض زر القهوة باللون البرتقالي لبضع ثوان (☺).
- 4. تعود الماكينة إلى وضع الاستعداد (☺).

تفريغ النظام قبل تخزينه وعدم استعماله لفترة طويلة أو لحمايته من التجمد أو قبل أخذه لمكان الإصلاح والصيانة.

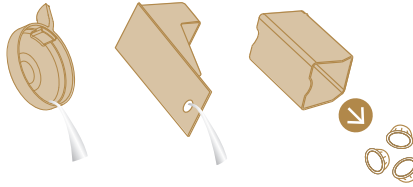
1. قم بتوصيل سلك الطاقة.
2. تأكد من عدم توصيل أي ملحق (إبريق الحليب أو أنبوب إزالة الترسبات) بفتحة موصل إبريق الحليب.
3. قم بتفريغ خزان المياه وأعدّه إلى مكانه.




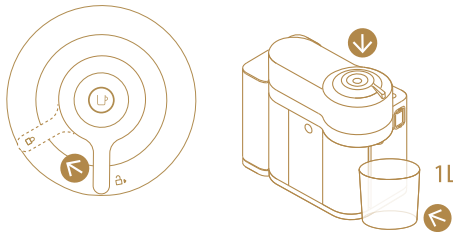
4. افتح الجزء العلوي من الماكينة لإخراج الكبسولة.



5. قم بتفريغ حاوية الكبسولات وصينية التقطير وسائد الأكواب.







6. أغلق الجزء العلوي وأدر الذراع للييسار حتى وضع القفل  وضع حاوية (1 لتر) أسفل مخرج القهوة.



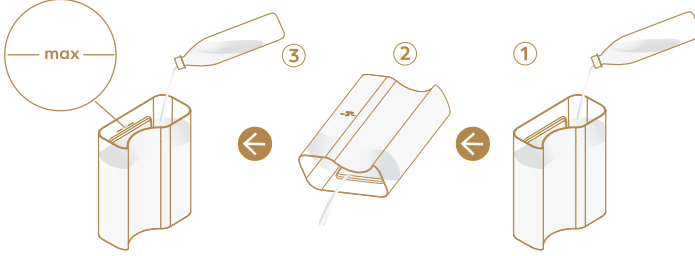
7. سيومض الضوء عندما تسخن الماكينة. يشير الضوء المستمر إلى أن الماكينة جاهزة.



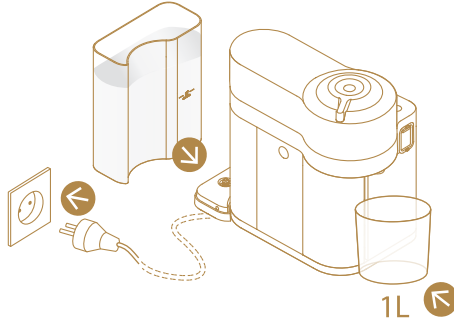
8. اضغط مع الاستمرار على زر الرغوة الساخنة  حتى يومض كل من إنذار الشطف وإزالة الترسبات (الدخول إلى وضع القائمة)
 9. اضغط على الرغوة الساخنة  ولاتيه ماكياتو  في نفس الوقت للدخول إلى وضع التفريغ. إذا لم يتم التحديد في غضون 15 ثانية، فسيتم الخروج تلقائيًا.
 10. سيومض زر الرغوة الساخنة.
 11. اضغط على زر الرغوة الساخنة  لبدء عملية التفريغ (خلال 15 ثانية).
 12. عند انتهاء العملية، ستنطفئ الماكينة.
- ⚠ تحذير:** قد تتسرب كميات صغيرة من البخار من الماكينة لأنها تعمل على تفريغ السوائل المتبقية.

أول استخدام بعد فترة طويلة من عدم الاستخدام

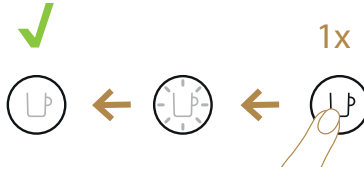
1. اشطف خزان المياه قبل تعبئته بمياه عذبة صالحة للشرب حتى المستوى الأقصى.



2. أعد خزان المياه إلى مكانه. قم بتوصيل سلك الطاقة وضع حاوية تحت مخرج القهوة.



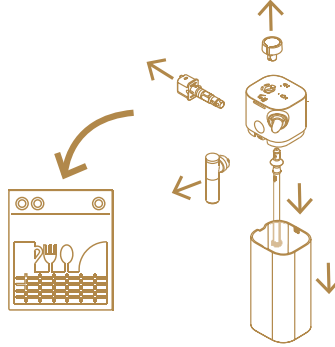
3. قم بتشغيل الماكينة.



4. اضغط على زر القهوة ثلاث مرات في غضون ثانيتين.



5. ستبدأ الماكينة في الشطف. سيتم تشغيل إجراء التنظيف تلقائيًا لمدة 5 دقائق.
6. قم بتفكيك إبريق الحليب ونظف كل المكونات الستة في الرف العلوي لغسالة الأطباق. في حالة عدم توافر غسالة أطباق، ارجع إلى قسم "تنظيف إبريق الحليب".



7. بعد ذلك، أعد تجميع المكونات الستة المجففة وأعد إرفاق إبريق الحليب بالماكينة (ارجع إلى قسم "تجميع/ تفكيك إبريق الحليب").
8. الماكينة جاهزة للاستخدام الآن.

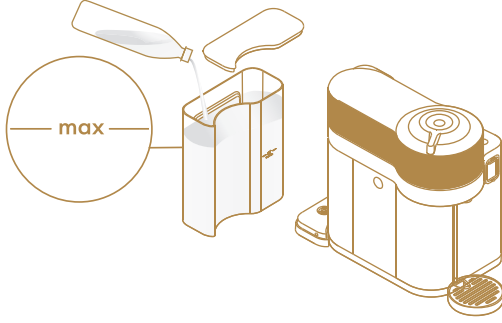
i ملحوظة: قد يتراكم الماء داخل الجزء العلوي من الماكينة أثناء التنظيف. إذا حدث ذلك، يرجى تجفيف الأجزاء المرئية بقطعة قماش جافة ونظيفة.

دورة التنظيف

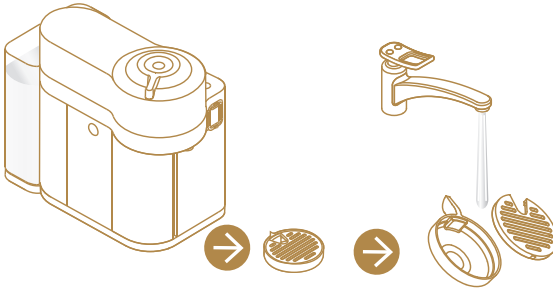
19

تحتوي الماكينة على إجراء تنظيف محدد مسبقاً يمكن تشغيله وفقاً لتقدير المستخدم.

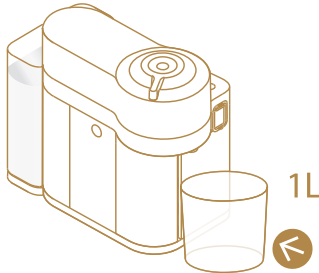
1. اشطف خزان المياه والغطاء قبل تعبئة الخزان بمياه عذبة صالحة للشرب حتى المستوى "الأقصى" ونظفهما. ضع خزان المياه في مكانه.



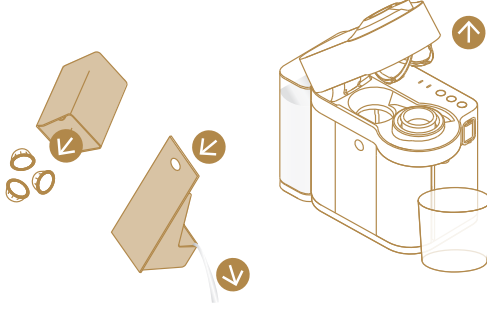
2. أخرج ساند الأكواب ونظفه. يُغسل بماء ساخن ومنظف خفيف عديم الرائحة.



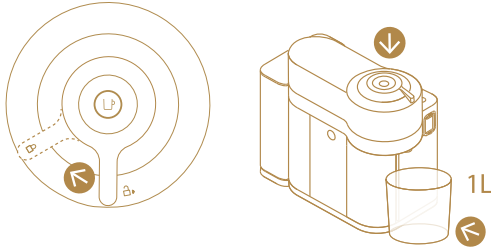
3. ضع حاوية لا يقل حجمها عن 1 لتر تحت مخرج القهوة.



4. افتح الماكينة ودع الكبسولة المستخدمة تخرج. قم بتفريغ حاوية الكبسولات وصينية التقطير واشطفها.



5. أغلق الجزء العلوي وأدر الذراع اليسار باتجاه وضع القفل.



يرجى التأكد من عدم وجود كبسولة في الماكينة قبل القيام بالتنظيف. 

6. سيومض الضوء عندما تسخن الماكينة. يشير الضوء المستمر إلى أن الماكينة جاهزة.



7. اضغط على زر القهوة ثلاث مرات في غضون ثانيتين.



8. ستبدأ الماكينة في الشطف. سيتم تشغيل إجراء التنظيف تلقائيًا لمدة 5 دقائق.

9. يمكن إيقاف الإجراء في أي وقت من خلال الضغط على زر القهوة وستحول الماكينة تلقائيًا إلى وضع الاستعداد.

⚠ تحذير: لا تستخدم أي مادة تنظيف قوية أو كاشطة أو مذيبة. لا تضع الماكينة في غسالة الأطباق. لا تغمر الجهاز أو جزء منه في الماء مطلقًا. نظف مخرج القهوة بانتظام بقطعة قماش مبللة ونظيفة. استخدم دائمًا قطعة قماش نظيفة لتنظيف الماكينة.

i ملحوظة: قد يتراكم الماء داخل الجزء العلوي من الماكينة أثناء التنظيف. إذا حدث ذلك، يرجى تجفيف الأجزاء المرئية بقطعة قماش جافة ونظيفة.

إزالة الترسبات

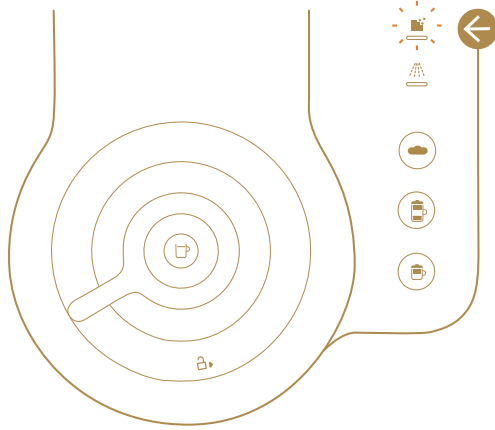
20

إنذار إزالة الترسبات

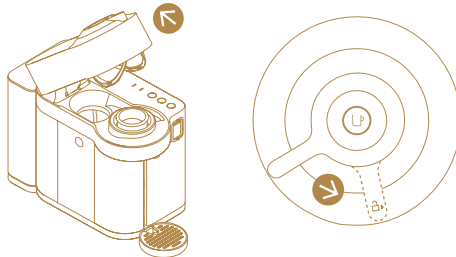
يجب إزالة الترسبات من الماكينة.	يومض باللون البرتقالي	 descale
لا يمكن تحضير سوى عدد قليل من الوصفات قبل تعطيل تشغيل الماكينة. ابدأ فورًا في إزالة الترسبات.	وميض برتقالي سريع	 descale
تم تعطيل الماكينة لمنع حدوث أي أضرار. يجب إزالة الترسبات الآن.	ضوء مستمر	 descale

لضمان عمل الماكينة بطريقة صحيحة طوال عمرها الافتراضي والاستمتاع بتجربة قهوة مثالية كما كانت في اليوم الأول، اتبع الإجراءات الواردة أدناه:

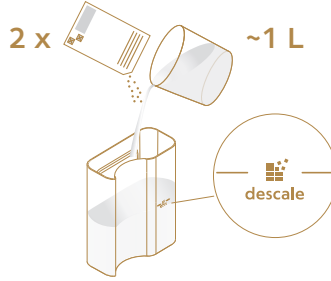
1. عندما يبدأ إنذار إزالة الترسبات في الوميض، فقد حان الوقت لإزالة الترسبات عن الماكينة. يبلغ وقت إزالة الترسبات حوالي 20 دقيقة.



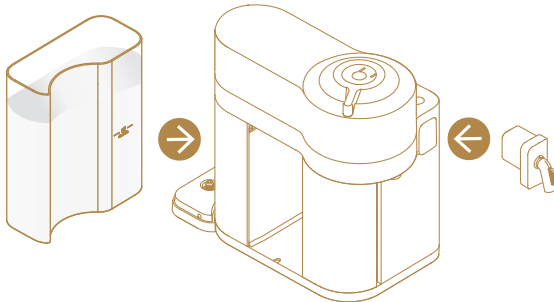
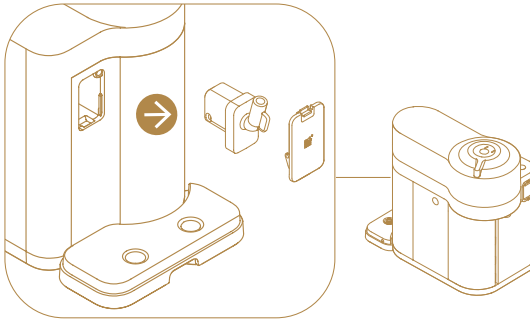
2. افتح الماكينة ودع الكبسولة تخرج.




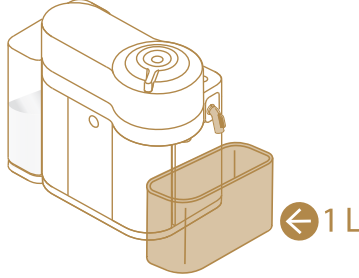
3. أغلق الجزء العلوي وأدر الذراع نحو وضع القفل .
4. قم بتفريغ صينية التقطير وحاوية الكبسولات المستعملة وساند الأكواب. املا خزان المياه بوحنتين من المادة المزيلة للترسبات من نسبريسو. أضف الماء حتى يصل إلى علامة "إزالة الترسبات" (descale) الموجودة على خزان المياه (حوالي 1000 مل/ 1 لتر / 33.81 أونصة سائلة).





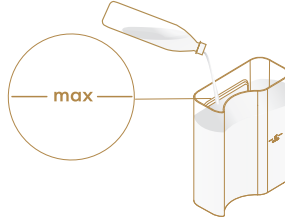
5. أخرج أنبوب إزالة الترسبات الموجود في الجزء الخلفي من الماكينة وقم بإرفاقه بموصل إبريق الحليب. أعد خزان المياه إلى الماكينة.





6. تدخل الماكينة تلقائيًا في وضع إزالة الترسبات. يومض إنذار "إزالة الترسبات" (descale) باللون البرتقالي أثناء عملية إزالة الترسبات بأكملها. يضيء زر الكابتشينو .
7. ضع حاوية سعتها 1 لتر على الأقل تحت مخرج القهوة وفتحة أنبوب إزالة الترسبات.



8. اضغط على زر الكابتشينو . يتدفق منتج إزالة الترسبات بالتناوب من خلال مخرج القهوة وأنبوب إزالة الترسبات وصينية التقطير. عند انتهاء دورة إزالة الترسبات (عندما يصبح خزان المياه فارغًا)، يضيء زر لاتبه ماكياتو .
9. قم بتفريغ صينية التقطير وحاوية الكبسولات المستعملة وساند الأكواب. اشطف خزان المياه واملاه حتى المستوى الأقصى "Max" بمياه عذبة صالحة للشرب. قم بتفريغ الحاوية التي تبلغ سعتها 1 لتر وأعدّها أسفل المخرّجَيْن.



10. اضغط على زر لاتبه ماكياتو . تستمر دورة الشطف عبر مخرج القهوة وأنبوب إزالة الترسبات وصينية التقطير لحين تفريغ خزان المياه.
11. بمجرد الانتهاء من عملية الشطف، تعود الماكينة إلى وضع الاستعداد. قم بإزالة أنبوب إزالة الترسبات وخرّنه. قم بتفريغ صينية التقطير وحاوية الكبسولات المستعملة. املا خزان المياه بمياه عذبة صالحة للشرب.

 ملحوظة: قد يتراكم الماء داخل الجزء العلوي من الماكينة أثناء التنظيف. إذا حدث ذلك، يرجى تجفيف الأجزاء المرئية بقطعة قماش جافة ونظيفة.

ملاحظة: احرص دائماً على وجود كمية كافية من المادة المزيله للترسبات والمياه في الخزان لضمان اكتمال الدورات.

تستمر الماكينة في تحضير العديد من مشروبات الحليب إلى أن يتم تعطيلها كإجراء وقائي. يمنع تعطل الماكينة حدوث أي أضرار لها ويضمن عملها بشكل صحيح طوال عمرها الافتراضي. في حالة تعطل الماكينة، يرجى إزالة الترسبات منها. يرجى التأكد من اكتمال إجراء إزالة الترسبات. فإذا لم تكتمل العملية، ستظل الماكينة معطلة.

استكشاف المشكلات وحلها

ضوء الزر مطفأ.	<ul style="list-style-type: none"> • الماكينة أطفأت نفسها تلقائياً. اضغط على الزر أو قم بإلغاء قفل الماكينة. • افحص الموصلات الرئيسية، والمقبس، والجهد الكهربائي، والصمام الكهربائي.
القهوة لا تخرج، لا يوجد ماء، لا يوجد حليب.	<ul style="list-style-type: none"> • تأكد من امتلاء خزان المياه. • تأكد من إدخال كبسولة جديدة في الموضع الصحيح ومن قفل المقبض بشكل صحيح واضغط على الزر لبدء التشغيل. • قم بإزالة الترسبات إذا كان ذلك ضرورياً. • افتح الجزء العلوي من الماكينة ودع الكبسولة تخرج. بعد ذلك، قم بتنظيف الماكينة باتباع التعليمات الواردة في قسم تنظيف الماكينة. • تحقق من إدخال إبريق الحليب وتعبئته.
خروج القهوة ببطء شديد.	<ul style="list-style-type: none"> • تعتمد سرعة التدفق على نوع القهوة.
القهوة ليست ساخنة بما فيه الكفاية.	<ul style="list-style-type: none"> • سخن الكوب بمياه ساخنة صالحة للشرب من الصنبور. • قم بإزالة الترسبات إذا كان ذلك ضرورياً.
تسرب أو تدفق غير اعتيادي للقهوة.	<ul style="list-style-type: none"> • تأكد من صحة وضعية خزان المياه. قم بتفريغ صينية التقطير.
الماكينة تطفئ نفسها تلقائياً.	<ul style="list-style-type: none"> • تطفئ الماكينة نفسها تلقائياً بعد دقيقتين من عدم الاستخدام لتوفير الطاقة. • ارجع إلى فقرة "توفير الطاقة".
توجد بقايا من البن المطحون في الكوب.	<ul style="list-style-type: none"> • شغل عملية التنظيف الآلي مرتين. • ارجع إلى قسم "دورة التنظيف".
لم يبدأ تشغيل الماكينة، لكن هناك ضوء مستمر. إذا كان الضوء يومض، راجع الفقرات التالية.	<ul style="list-style-type: none"> • تحقق من قفل المقبض بشكل صحيح. • إذا كنت ترغب في تحضير قهوة أو إسبريسو، فتأكد من إدخال كبسولة جديدة في الموضع الصحيح ومن قفل المقبض بشكل صحيح واضغط على الزر لبدء التشغيل. • إذا كنت ترغب في تنظيف النظام أو إزالة الترسبات منه أو إفراغه، فتأكد من عدم إدخال كبسولة ثم أغلق الماكينة واقفلها واضغط على الزر لبدء العملية التي ترغب أن تنفذها الماكينة.
لم يبدأ تشغيل الماكينة والضوء يومض بشكل غير منظم.	<ul style="list-style-type: none"> • املا خزان المياه ثم اضغط على الزر للبدء. • تحقق من قفل المقبض بشكل صحيح.

<ul style="list-style-type: none"> • في حالة تدفق القهوة أو الحليب بشكل طبيعي، فإن هذا يشير إلى أن الماكينة تعمل بشكل صحيح. • في حالة تدفق المياه فقط، فإن الماكينة تقوم بتنفيذ طلب المستخدم لتنظيف النظام أو إزالة الترسبات منه أو تفريغه. ارجع إلى الفقرة المتعلقة بهذه العمليات في دليل المستخدم. 	<p>يومض الضوء أثناء تشغيل الماكينة.</p>
<ul style="list-style-type: none"> • سيستغرق الأمر بعض الوقت قبل أن يبدأ تدفق القهوة (بسبب قراءة الكود وتبلييل القهوة مسبقاً). • تأكد من إدخال كبسولة جديدة في الموضع الصحيح ومن قفل المقبض بشكل صحيح واضغط على الزر لبدء التشغيل. • املاً خزان المياه ثم اضغط على الزر للبدء. • قم بتحويل الماكينة إلى "وضع إيقاف التشغيل" من خلال الضغط على زر القهوة لمدة 3 ثوان ثم اضغط عليه مرة أخرى لتشغيل الماكينة. انتظر الان حوالي 20 دقيقة لكي تبرد الماكينة بعد الاستخدام المكثف. 	<p>يومض الضوء والماكينة لا تعمل.</p>
<ul style="list-style-type: none"> • أثناء عملية تحضير القهوة/ الإسبريسو الاعتيادية: (1) قم بإلغاء قفل المقبض وافتح الجزء العلوي من الماكينة للتحقق من إدخال كبسولة جديدة غير تالفة في الموضع الصحيح. (2) تأكد من أن المقبض في وضع "القفل". (3) تأكد من امتلاء خزان المياه. • أثناء عملية إزالة الترسبات وإفراغ الماكينة وتنظيفها: (1) تأكد من الماكينة قد لفظت الكبسولة. (2) تأكد من أن المقبض في وضع "القفل". • أثناء برمجة الماكينة بالكميات المفضلة: (1) تأكد من إدخال الكبسولة بالوضعية الصحيحة. (2) ارجع إلى الفصل المتعلق بهذه العملية. • إذا استمرت المشكلة: <ol style="list-style-type: none"> 1. قم بإلغاء قفل المقبض وافتح الجزء العلوي من الماكينة. 2. غيّر الكبسولة (إذا لزم الأمر). 3. افصل سلك الطاقة من مقيس الكهرباء وانتظر لمدة 10 ثوانٍ ثم أعد توصيل الماكينة بالكهرباء. 4. أغلق الجزء العلوي من الماكينة واضغط على الزر لتشغيلها ثم اضغط عليه مرة أخرى لبدء عملية التحضير. إذا استمرت المشكلة، يرجى الاتصال بـ بنسبريسو. 	<p>يومض الضوء بشكل غير منتظم. الماكينة لا تعمل.</p>
<ul style="list-style-type: none"> • تطلق الماكينة إنذار إزالة الترسبات وفقاً لاستهلاك المشروبات. قم بإزالة الترسبات من الماكينة. ارجع إلى قسم "إزالة الترسبات" وفقاً لاستهلاك المشروبات. 	<p>يومض إنذار إزالة الترسبات أو يضيء باللون البرتقالي المستمر.</p>
<ul style="list-style-type: none"> • يجب إجراء دورة شطف لإبريق الحليب - ارجع إلى قسم "تحضير الحليب والشطف اليومي". • تأكد من إزالة إبريق الحليب من فتحة الموصل. • تأكد من أن أنبوب إزالة الترسبات غير متصل بفتحة الموصل. • اضغط مع الاستمرار على زر الرغوة الساخنة  حتى يومض إنذار إزالة الترسبات والشطف. 	<p>يومض إنذار الشطف باللون البرتقالي.</p>
<ul style="list-style-type: none"> • استمر في الضغط على زر القهوة (P) لمدة ثلاث ثوان. ارجع إلى فقرة "توفير الطاقة". 	<p>إيقاف تشغيل الماكينة</p>
<ul style="list-style-type: none"> • تأكد من امتلاء خزان المياه. • تأكد من ملء إبريق الحليب. • ارجع إلى فقرة "ضبط مقدار القهوة". 	<p>الكمية المخمرة ليست كافية.</p>
<ul style="list-style-type: none"> • قم بتفريغ حاوية الكبسولات. تأكد من عدم وجود أي كبسولة عالقة داخل حاوية الكبسولات. 	<p>لا يمكن غلق الذراع تماماً.</p>

<ul style="list-style-type: none"> • استخدم حليب البقر شبه منزوع الدسم في درجة حرارة التلاجة (حوالي 4 درجات مئوية). • مقيض عمل الحليب في وضع "remove to clean": الإزالة من أجل التنظيف"  . حوله إلى وضع "milk: الحليب"  . • اشطف مدخل هواء مقيض عمل الحليب بعد كل تحضير للحليب وتأكد من نظافته. • ارجع إلى قسم ("تنظيف إبريق الحليب"). • قم بإزالة الترسبات من الماكينة (ارجع إلى قسم "إزالة الترسبات"). • لا تستخدم الحليب المجمد ولا الحليب الساخن في الإبريق. • تأكد من تجميع كل مكونات إبريق الحليب جيداً. ارجع إلى قسم "تجميع إبريق الحليب". 	<p>جودة رغوة الحليب متدنية</p>
<ul style="list-style-type: none"> • اضغط على الزر الموجود على جانب إبريق الحليب لإزالة غطاء إبريق الحليب. • ارجع إلى قسم "تجميع/ تفكيك إبريق الحليب" 	<p>لا يمكن تفكيك إبريق الحليب.</p>
<ul style="list-style-type: none"> • مقيض عمل الحليب على وضع "rinse: الشطف"  . حوله إلى وضع "milk: الحليب"  . وانتظر حتى يضيء زر القهوة. • تأكد من إدخاله بشكل صحيح. 	<p>تم إدخال إبريق الحليب إلا أن أضرار الحليب معطلة.</p>
<ul style="list-style-type: none"> • درجة حرارة الماكينة مرتفعة؛ لذا انتظر حتى تنخفض درجة حرارتها. 	<p>تومض أضرار الرغوة الساخنة  ولاتيه ماكياتو  وكابتشينو  بالتتابع.</p>
<ul style="list-style-type: none"> • خزان المياه فارغ. • املاً الخزان. 	<p>تومض أضرار الرغوة الساخنة  ولاتيه ماكياتو  وكابتشينو  معاً.</p>

المواصفات

22

220 - 240 فولت، 50 - 60 هرتز، 1300 - 1500 واط	~
الولايات المتحدة الأمريكية، كاليفورنيا: 120 فولت، 60 هرتز، 1500 واط	
2.402 - 2.480 جيجا هرتز	التردد
4 ديسيبيل ميلي واط كحد أقصى (بلوتوث)، 20 ديسيبيل ميلي واط كحد أقصى (واي فاي)	قدرة خرج التردد اللاسلكي (القدرة الفعلية مُتتاحة الإشعاع "EIRP")
0,50 واط/ساعة (230 فولت/50 هرتز، المعيار الأوروبي 60661)	الاستعداد
6.3 كجم	kg
1.6 لتر	l
190 × 407 × 315 مم (مع ساند أكواب وإبريق حليب)	(العرض × العمق × الارتفاع)

التخلص من الماكينة وحماية البيئة

23

يتوافق هذا الجهاز مع توجيه الاتحاد الأوروبي EC/19/2012. تحتوي مواد التعبئة والتغليف والجهاز على مواد قابلة لإعادة التدوير. يحتوي الجهاز على مواد قيمة يمكن استعادتها أو إعادة تدويرها. يُسهّل فصل مواد النفايات المتبقية إلى أنواع مختلفة عملية إعادة تدوير المواد الخام القيمة. اترك الجهاز في نقطة التجميع. يمكنك الحصول على معلومات بشأن التخلص من الجهاز من الهيئات المحلية. لمعرفة المزيد حول إستراتيجية نسبريسو للاستدامة، تفضل بزيارة الموقع الإلكتروني

www.nespresso.com/positive

← تتوافر التعليمات أيضاً على الموقع الإلكتروني

WWW.NESPRESSO.COM



www.nespresso.com

57132C8440_00_0523