
E012 Series

ELECTRIC OVEN 전기 오븐 사용설명서



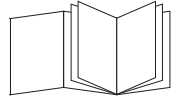
De'Longhi

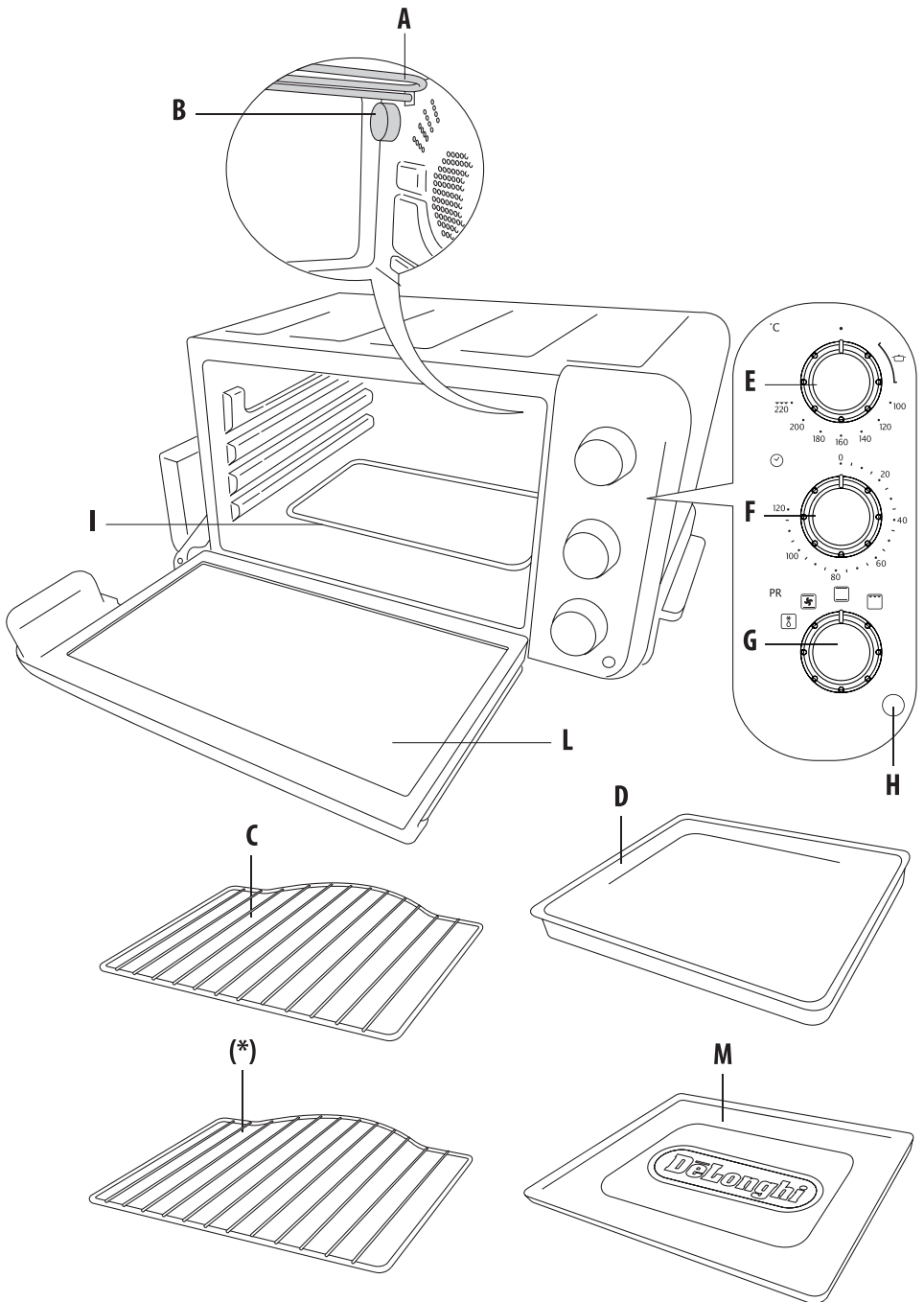
KR

4 페이지

EN

7 페이지










제품 설명

- A 상부 가열체
- B 내부 조명 (*일부 모델에만 적용)
- C 와이어랙 (*일부 모델에만 적용)
- D 베이킹 팬 (*일부 모델에만 적용)
- E 온도 조절 다이얼
- F 타이머 다이얼
- G 기능 설정 다이얼
- H 가열 표시등
- I 하단 가열체
- L 유리 도어
- M 부스리기 트레이 (*일부 모델에만 적용)

기술 자료

전압: 220-240V ~ 소비전력: 1400W
사이즈 (LxHxD): 490x235x370
무게: E012012 6.6kg - E012562 8.1kg - E012512 7.1kg

기능

-  그릴 기능: 구이 음식에 적합
-  전통적인 오븐 기능: 모든 종류의 전통적인 오븐을 사용하는 음식에 적합
-  해동 기능: 모든 종류의 해동이 필요한 음식에 적합
(일부 모델에만 적용)
-  컨벡션 기능: 대류식 가열 방식으로 빠른 시간 내에 조리 가능
(일부 모델에만 적용)
-  보온 기능: 음식의 온도를 따뜻하게 유지하고 싶을 때

가열 표시등

가열 표시등(H)은 오븐이 작동되면 가열 표시등은 자동으로 켜지게 됩니다. 그리고 작동이 정지되면 표시등은 꺼지게 됩니다.

안전 경고

제품을 사용하기 전에 모든 지침을 자세히 읽어 보십시오. 다음 지침을 준수하시기 바랍니다.

참고:

- 이 기호는 사용자를 위한 중요한 조언이나 정보를 나타냅니다.
- 오븐을 처음으로 사용할 때는 우선 보호용 판지, 소책자, 비밀 포장재 등과 같이 오븐 내에 들어 있는 모든 종이와 기타 포장재를 꺼냅니다.
- 본 오븐을 연결할 주 전원 소켓에서 20cm 이상 떨어진 거리에 놓아야 합니다.

- 첫 사용 전에, 오븐이 비어 있는 상태에서 조절 다이얼을 최대로 설정하고 15분 이상 오븐을 작동하여, 제품 운송 전에 가열 소자에 사용한 보호 물질로 인해 발생하는 연기와 '새 제품' 특유의 냄새를 제거합니다. 이때, 실내를 환기하십시오.
- 모든 액세서리를 깨끗이 씻은 후 사용하십시오.
- 제품의 표면을 손상시킬 수 있는 연마 제품을 사용하지 마십시오.
- 20분 이하로 세팅하는 경우, 끝까지 돌렸다 다시 원하는 시간으로 위치 하여 사용하여 주세요.**

중요!

중요 안내 사항을 제대로 지키지 않을 경우 부상을 당하거나 제품이 손상될 수 있습니다.

- 이 오븐은 음식 조리용으로 만들어진 제품입니다. 다른 용도로 사용하거나 어떤 식으로든 개조 또는 변경하면 안 됩니다.
- 제품의 포장을 푼 후 도어가 손상되지 않았는지, 올바르게 작동하는지 확인하십시오. 도어는 유리로 되어 있어 깨지기 쉽습니다. 깨지거나 글이 가거나 글린 자국이 보이면 교체해야 합니다. 제품의 사용, 청소, 이동 중에 도어를 세게 닫거나 충격을 주지 않도록 주의하십시오. 오븐이 뜨거운 상태에서 유리에 차가운 액체를 붓지 마십시오.
- 본 제품을 85cm 높이에 평탄한 표면에 어린이의 손이 닿지 않도록 설치 하여 주십시오.
- 이 제품은 만 8세 이상의 어린이, 신체, 감각 또는 지적 장애가 있는 사람, 경험과 지식이 부족한 사람이라도, 관리 감독 하에서 안전한 제품 사용에 관한 지침을 숙지하고 관련 위험 요소를 이해하고 있는 경우에는 이용할 수 있습니다. 어린이가 제품으로 장난을 치지 않도록 잘 살펴봐야 합니다. 어린이가 만 8세 미만이고 보호자가 지켜보지 않은 상태에서는 어린이가 청소나 사용자 보수 관리를 수행하도록 하서는 안 됩니다.
- 제품과 전원 케이블을 만 8세 미만 어린이의 손이 닿지 않는 곳에 두십시오.

- 사용 중 제품을 옮기지 마십시오.
- 다음과 같은 경우에는 제품을 사용하지 마십시오.
 - 전원 케이블에 결함이 있는 경우
 - 제품을 떨어뜨렸거나, 눈에 띄는 손상이 있거나, 제품이 오작동하는 경우 공인 고객 서비스 센터에서 서비스를 받으십시오.
- 절대로 본 제품을 열원 근처에 두지 마십시오.
- 제품을 열원으로 사용하지 마십시오.
- 오븐 내부에 종이, 판지 또는 플라스틱 등을 두지 말고, 제품 위에 아무것도 두지 마십시오. (주방 기구, 철망, 기타 물체)
- 환기구 안에 어떤 물체도 삽입하지 마십시오. 장애물이 없는지 확인해야 합니다.

- 이 오븐은 빌트인 설치용으로 설계된 제품이 아닙니다.
- 도어가 열려 있을 때 도어 위에 무거운 물체, 뜨거운 접시 또는 용기를 올려놓지 마십시오. 손잡이를 아래로 당기 마십시오.
- 가정용 외로 사용하거나, 부적절하게 사용하거나, 지침을 준수하지 않을 경우 제조업체는 어떤 책임도 지지 않으며 보증도 무효화됩니다.
- 이 오븐은 가정용으로 고안되었습니다. 상업, 사무실 및 기타 작업환경 내에서 직원이 사용하는 주방영역, 농가, 호텔, 모텔 및 기타 숙박업소, 민박형태의 환경에서 사용해서는 안됩니다.
- 사용하지 않을 때 청소를 하려면 먼저 제품에서 플러그를 뽑은 후에 청소하십시오.
- 타이머나 별도의 리모컨으로 이 제품을 작동하면 안 됩니다.
- 오븐은 뒷면이 벽을 향하도록 놓고 작동해야 합니다.
- 베이킹팬을 날카로운 금속 재질로 긁거나 청소하시면 안 됩니다.
- 청소하기 전, 반드시 타이머를 '0'으로 설정하고 주 전원 소켓에서 플러그를 뽑아 제품 전원을 끄십시오.

화상 위험!

경고를 제대로 지키지 않을 경우 화상을 입을 수 있습니다.

- 기기 작동 시 도어 및 접근 가능한 외부 표면이 매우 뜨거워질 수 있습니다. 항상 다이얼, 제공된 손잡이를 사용하십시오. 금속 부분이나 유리는 손대지 마십시오. 필요할 경우 오븐 장갑을 사용하십시오.
- 이 전기 기기는 화상을 입을 수 있을 정도로 고온에서 작동합니다.
- 오븐 근처 또는 오븐이 놓여 있는 작업대 아래에 인화성 물질을 두지 마십시오.
- 찬장이나 선반 아래 또는 커튼, 블라인드 등 불이 잘 붙는 재질의 물건 근처에서 기기를 작동하지 마십시오.
- 음식이나 오븐의 다른 부분에 불이 붙을 경우 절대로 물로 화염을 끄려고 하지 마십시오. 도어를 닫고 주 전원에서 플러그를 뽑은 후 젖은 천으로 화염이 발생한 곳을 덮으십시오.


위험!

경고를 제대로 지키지 않을 경우 감전으로 인한 피해로 생명을 잃을 수도 있습니다.

- 주 전원 플러그를 꽂기 전에 다음 사항을 확인하십시오.
 - 주 전원 전압이 명판에 표시된 전압과 일치하는지 확인하십시오.
 - 주 전원 소켓의 최소 정격 전류가 16A이고 접지선이 있는지 확인하십시오.
- 제조업체는 이 중요한 사고 예방 규칙을 지키지 않아 발생하는

문제에 대해서는 어떤 책임도 지지 않습니다.

- 전원 케이블을 매달린 채로 두지 말고 오븐의 뜨거운 부분에 손대지 마십시오. 전원 케이블을 당겨서 기기 전원을 끄지 마십시오.
- 연장 코드를 사용하려면 케이블 상태가 양호하고, 플러그가 접지되어 있고, 전선 단면이 최소한 기기와 함께 제공된 전원 케이블의 단면과 같은지 확인하십시오.
- 모든 감전 위험을 피하려면 전원 케이블, 플러그 또는 기기 자체를 물에 담그지 마십시오.
- 전원 케이블이 손상되면 제조업체, 제조업체의 고객 서비스 센터 또는 자격을 갖춘 기술자를 통해 케이블을 교체해야 모든 관련 위험을 없앨 수 있습니다.
- 사용자 개인의 안전을 위해 절대로 기기를 직접 분해하지 마십시오. 반드시 고객 서비스 센터로 문의하시기 바랍니다.

 • 음식과 접촉하는 재질 및 액세서리는 유럽 규정(EC) 1935/2004번을 준수합니다

폐기



기기를 생활 폐기물과 함께 버려서는 안 되며, 허가를 받은 폐기물 분리 및 재활용 센터로 가져가야 합니다.

- 추가 기능과 요리에 따른 사용 방법은 뒤쪽 부분의 그림 설명을 참고하세요.



제 품 보 증 서

저희 드롱기코리아(주)에서는 품목별 소비자 분쟁해결 기준 공정거래위원회 고시에 따라 아래와 같이 제품에 대한 보증을 실시합니다. 서비스 요청 시 080-848-8800으로 연락하여 주십시오. 상담서비스 및 수리를 제공하여 드립니다.

제 품 명		모 델 명	
구 입 일		제 조 번 호	
구 입 처		고 객 성 명	
주 소		연 락 처	

제품 보증기간은 구매 후 **1년**입니다.

■ 무상 서비스

일반제품을 영업용도로 전환하여 사용할 경우의 보증기간은 반으로 단축 적용됩니다. 드롱기코리아는 품목별 소비자분쟁해결기준(공정거래위원회 고시)에 따라 아래와 같이 제품에 대한 보증을 실시합니다.

1. 본 제품은 엄격한 품질관리 및 검사과정을 거쳐서 생산된 제품입니다. 제품에 따라서 출고시 기능점검 등의 최종 검수 작업을 위하여 제품 내 물 등이 남아 있을 수 있습니다.
2. 제품의 보증기간은 소비자의 구매일로부터 시작됩니다. 따라서 구매증빙 자료와 본 보증서를 사용설명서와 함께 잘 보관하여 주십시오.
 - 구입일자 확인이 어려운 경우 제조년월로부터 6개월이 경과된 날로부터 보증기간을 가산 합니다.
3. 품질 보증기간 내에 정상적인 사용상태에서 발생한 성능 및 기능상의 하자에 대해서는 무상으로 수리를 보증합니다. 단 수리가 불가능한 경우 제품을 교환해 드립니다.

■ 유상 서비스

서비스 신청 시 다음과 같은 경우 무상서비스 기간내라도 요금이 부과될 수 있습니다. 반드시 사용설명서를 읽고 사용해 주십시오.

1. 기구세척 또는 조정 사용설명서 설치 등의 제품의 고장이 아닌 경우
 - 사용설명서 및 분해가 필요하지 않은 간단한 조정
 - 전원 또는 사용되는 식수 등의 기온 등 외부환경 문제 시
 - 제품의 이동 또는 이사 등으로 발생한 제품의 설치 부실 또는 파손
 - 소모자재 등의 교환 또는 관련부품의 세척
2. 소비자 과실로 인한 고장의 경우
 - 전기 용량을 틀리게 사용하여 고장이 발생된 경우
 - 당사에서 지정하지 않은 소모품 / 옵션 부품의 사용으로 인한 고장 발생 시
 - 외부 충격이나 떨어뜨림 등에 의한 고장, 손상 발생 시
 - 당사에서 지정하지 않은 수리서비스 업체 또는 기사 등이 수리하여 고장 또는 사고 발생 시
3. 그 밖의 경우
 - 천재지변 (낙뢰, 화재등)에 의한 고장 발생 시
 - 소모성 부품이 수명이 다한 경우

Description of appliance

- A Top heating element
- B Inside light (certain models only)
- C Wire rack – (*) Certain models only
- D Bake pan (certain models only)
- E Thermostat dial
- F Timer dial
- G Function selector dial
- H Thermostat light
- I Bottom heating element
- L Glass door
- M Crumb tray (certain models only)

Technical data

Voltage: 220-240 V ~ 50-60Hz

Absorbed power: 1400 W

Size LxHxD: 490 x 235 x 370

Weight: E012012 6.6 kg - E012562 8.1 kg - E012512 7.1 kg

Functions



GRILL FUNCTION ideal for grilling food



TRADITIONAL OVEN FUNCTION ideal for all types of traditional cooking



DEFROSTING FUNCTION ideal for defrosting all products (certain models only)



CONVECTION ideal for quicker more even cooking (certain models only)



KEEPING FOOD WARM

Thermostat light

The thermostat light (H) lights when the oven is on and turns off when the oven reaches the set temperature.

Important safeguards

Read all the instructions carefully before using the appliance. Keep these instructions.



Please note:

This symbol identifies important advice or information for the user.

- Before using the oven for the first time, remove any paper and other material inside the oven such as protective cardboard, booklets, plastic bags, etc.
- The appliance must be kept at a distance of at least 20 cm from the mains power socket to which it is connected.

- Before using for the first time, operate the oven empty with the thermostat at maximum for at least 15 minutes to eliminate the “new” smell and any smoke caused by the presence of protective substances applied to the heating elements before transport. Ventilate the room.
- Wash all accessories before use.
- Never use corrosive or acid or aggressive detergent to clean the oven cavity or the accessories.
- To set times less than 20 minutes, first turn the timer dial all the way round, then back to the desired time.



Important!

Failure to observe the warning could result in injury or damage to the appliance.

- This oven is designed to cook food. It must never be used for other purposes, modified or tampered with in any way.
- After unpacking the appliance, make sure the door is undamaged and working correctly.
The door is made from glass and is therefore fragile. If it is visibly chipped, scored or scratched, it should be replaced. While using, cleaning or moving the appliance, avoid slamming or knocking the door violently. Do not pour cold liquid onto the glass while the appliance is hot.
- Place the appliance on a horizontal surface at a height of at least 85 cm and out of reach of children.
- This appliance can be used by children aged from 8 years and above and persons with reduced physical, sensory or mental capabilities or lack of experience and knowledge if they have been given supervision or instruction concerning use of the appliance in a safe way and understand the hazards involved. Children should be supervised to ensure that they do not play with the appliance.
Cleaning and user maintenance shall not be made by children, unless they are more than eight years old and under constant supervision.
- Keep the appliance and power cable away from children under eight years of

age.

- Do not move the appliance while in use.
- Do not use the appliance if:
 - The power cable is faulty
 - The appliance has been dropped, is visibly damaged or malfunctioning.

In these cases, to avoid all risk take the appliance to your nearest authorised customer services.

- Never position the appliance near heat sources.
- Do not use the appliance as a heat source.
- Never place paper, cardboard or plastic inside the oven and never rest anything on top of the appliance (utensils, wire racks, other objects).
- Never insert anything into the ventilation openings. Make sure they are unobstructed.
- This oven is not designed for built-in installation.
- Do not rest heavy objects, boiling pans or containers on the open door.
Do not pull the handle downwards.

- **Professional or inappropriate use, or failure to observe the instruction for use absolves the manufacturer from all responsibility and invalidates the guarantee.**

- This is a household appliance only.

It is not intended to be used in: staff kitchen areas in shops, offices and other working environments, farm houses, hotels, motels and other residential type environments, bed and breakfast type environments.

- When not in use and before cleaning, always unplug the appliance.
- **This appliance must not be operated by a timer or a separate remote control system.**
 - The appliance must be placed and operated with the back next to the wall.
 - Do not use pointed or sharp metal objects to clean the bread pan.
 - Before cleaning, always turn the appliance off by setting the timer to "0" and unplugging it from the mains socket.

Danger of burns!

Failure to observe the warning could result in scalds or burns.

- When in operation, the door and accessible external surfaces could become very hot. Always use the knobs, handles and buttons. Never touch metal parts or the glass. Use oven gloves if necessary.
- This electrical appliance operates at high temperatures which could cause burns.
 - Do not leave inflammable products near the oven or under the work surface where it is located.
 - Never operate the appliance under a wall cupboard or shelf or near inflammable materials such as curtains, blinds, etc.
 - **If food or other parts of the oven catch fire, never try and put out the flames with water. Close the door, unplug from the mains and smother the flames with a damp cloth.**

Danger!

Failure to observe the warning may result in life threatening injury by electric shock.

- **Before plugging into the mains, make sure that:**
 - **The mains voltage corresponds to the voltage indicated on the rating plate.**
 - **the mains socket is earthed and has a minimum rating of 16A.**
- **The manufacturer declines all liability in the event that this important accident-prevention rule is not respected.**
 - Do not let the power cable dangle and avoid touching hot parts of the oven.
Never unplug the appliance by pulling on the power cable.
 - If you intend to use an extension, make sure it is in good condition, that the plug is earthed and that the cross section of the wires is at least equal to that of the power cable provided with the appliance.
 - To avoid all risk of electric shock, never immerse the power cable, plug or appliance itself in water.
- **If the power cable is damaged, it must**

be replaced by the manufacturer, the manufacturer's customer services or a qualified electrician in order to eliminate all risk.

- For your personal safety, never take the appliance to pieces on your own. Always contact customer services.



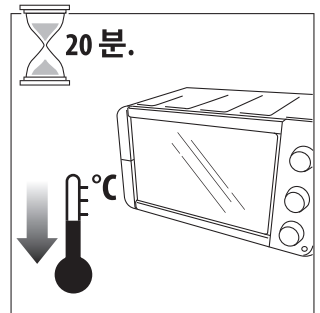
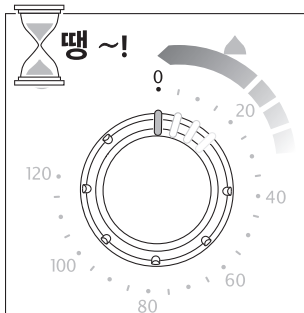
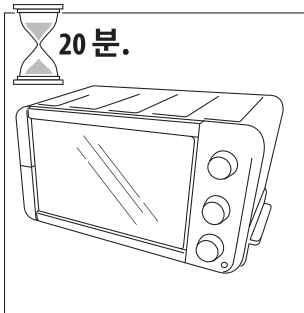
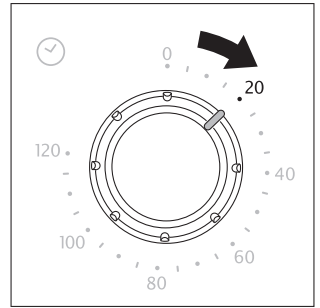
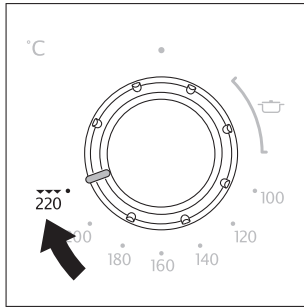
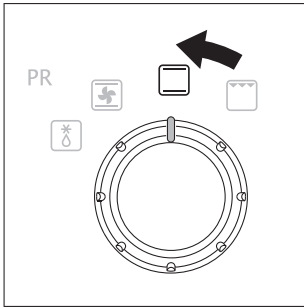
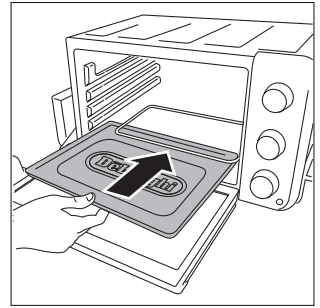
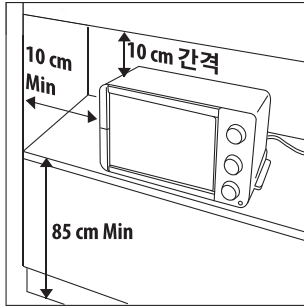
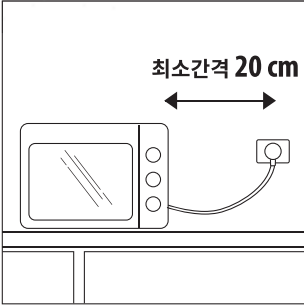
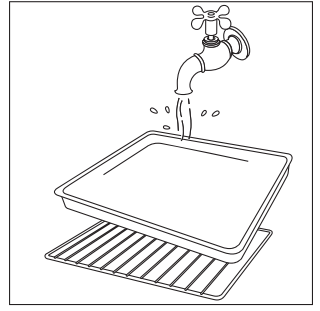
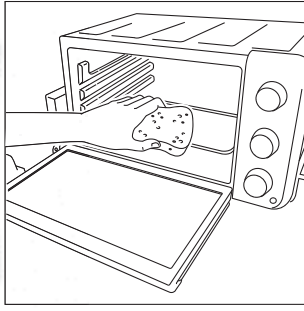
This appliance conforms to EC Regulation 1935/2004 on materials and articles intended to come into contact with food.

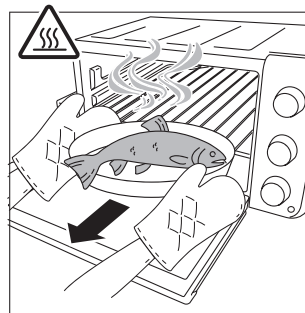
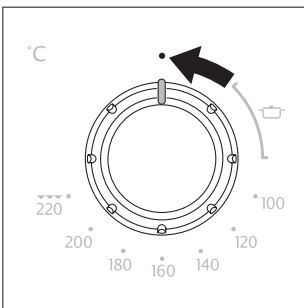
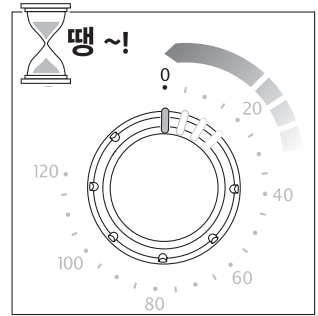
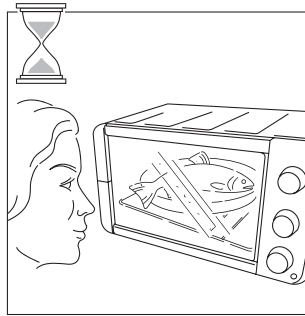
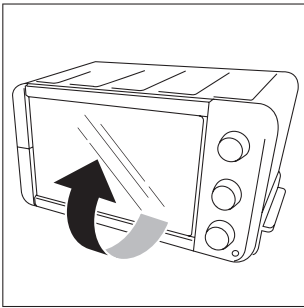
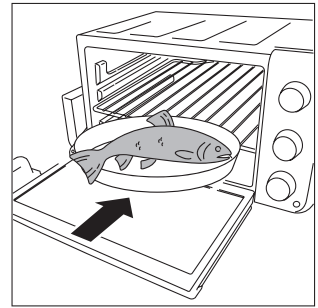
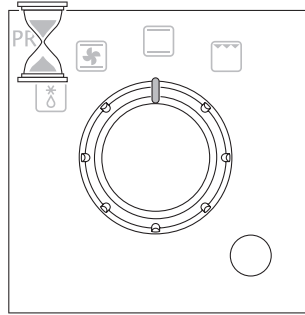
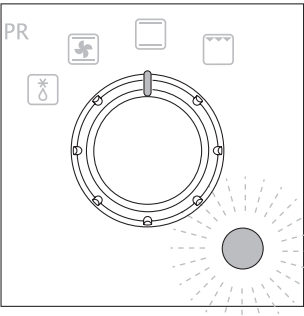
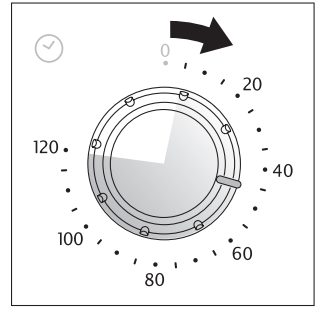
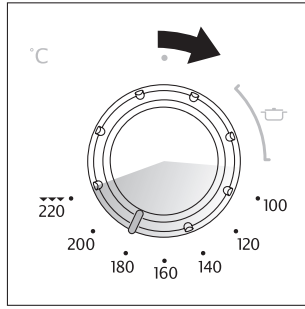
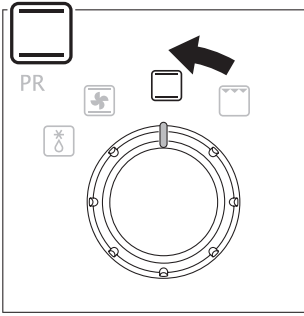
Disposal

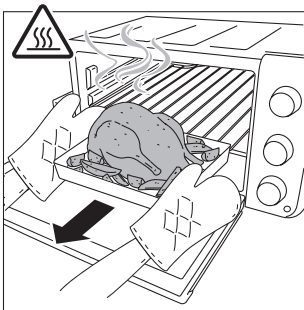
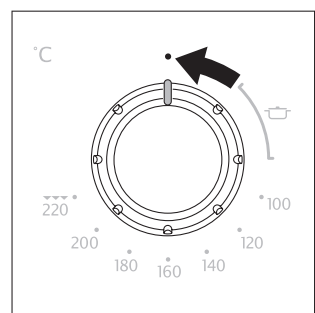
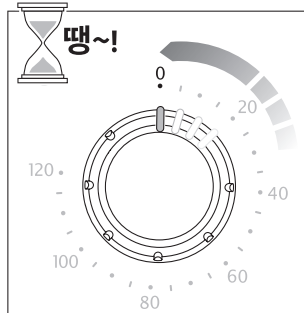
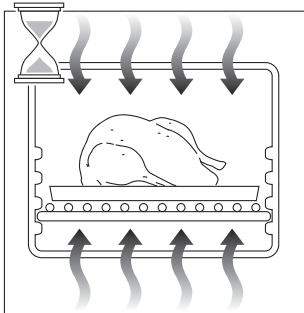
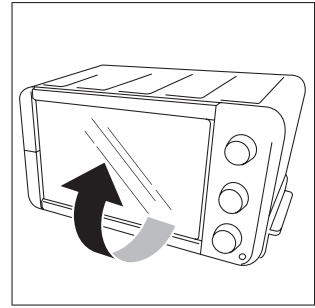
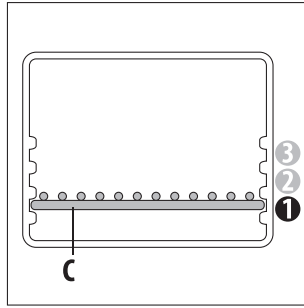
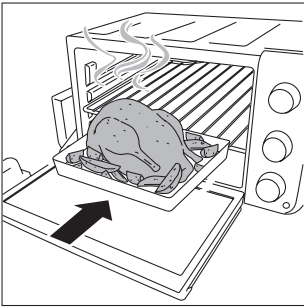
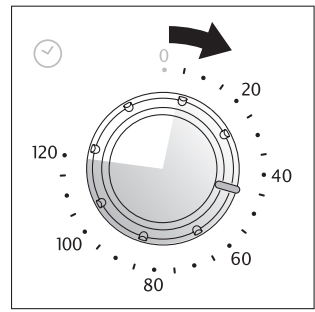
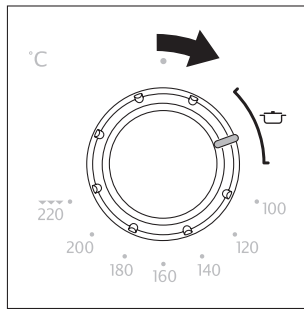
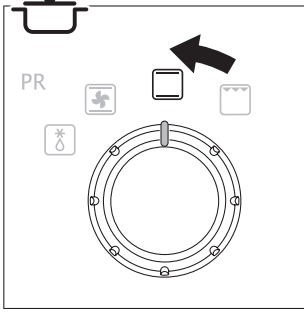


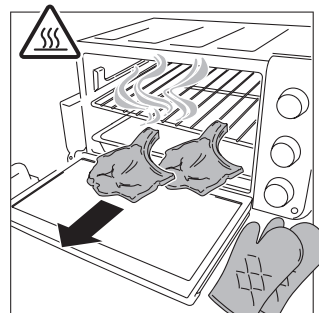
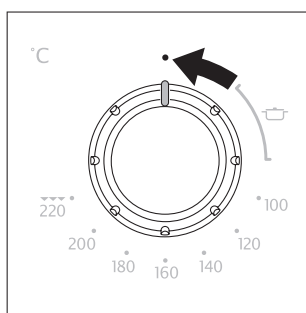
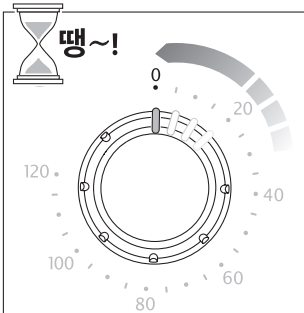
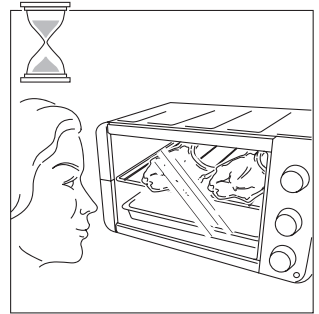
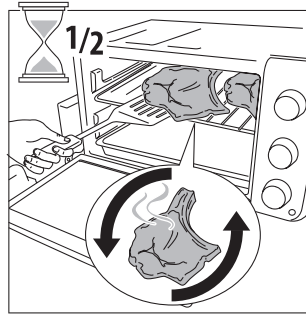
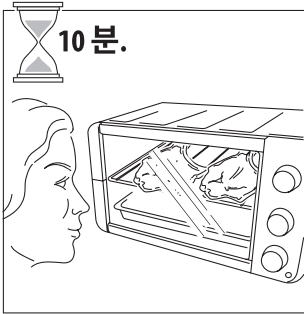
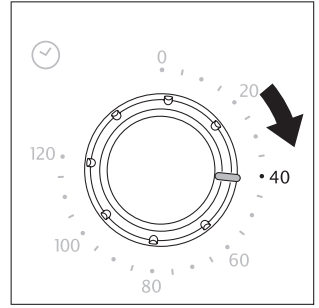
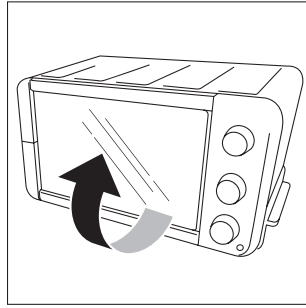
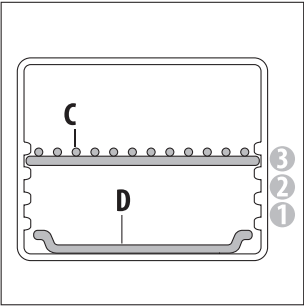
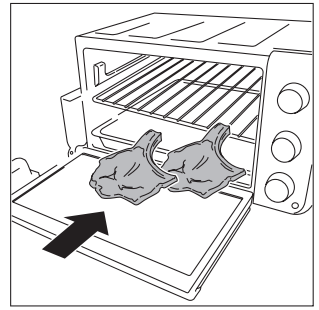
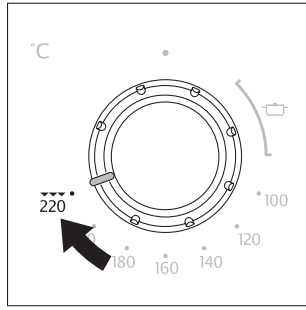
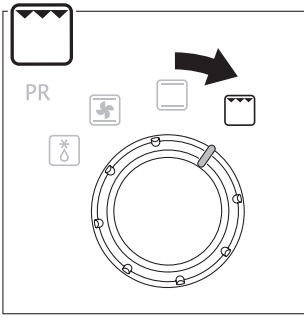
The appliance must not be disposed of with household waste, but taken to an authorised waste separation and recycling centre.

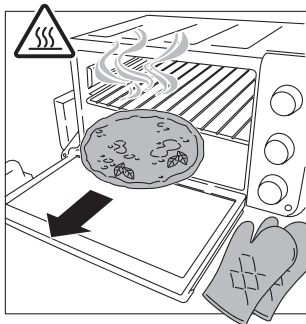
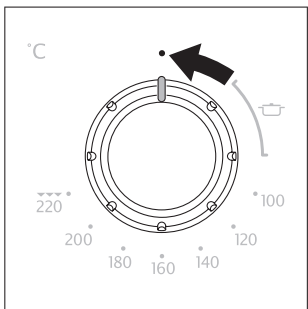
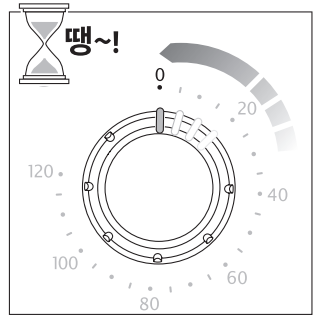
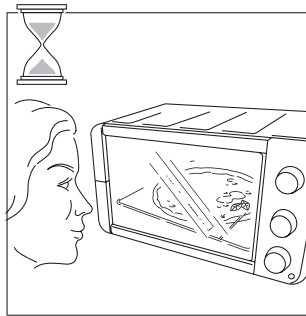
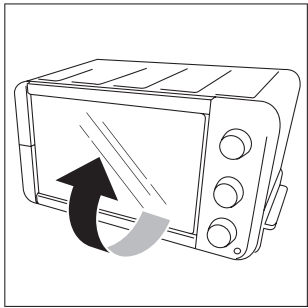
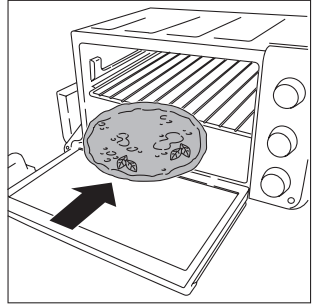
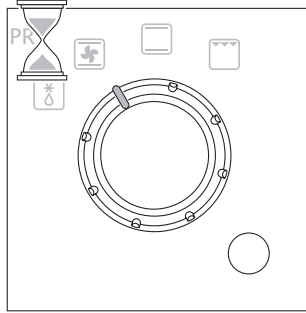
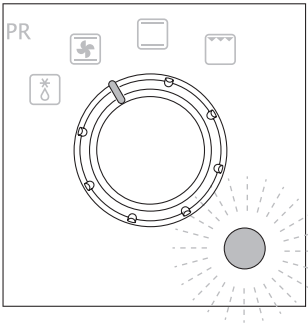
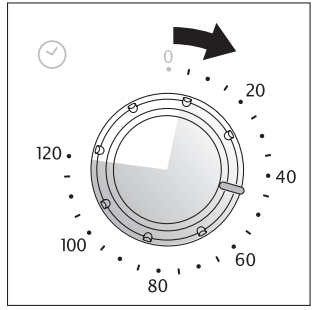
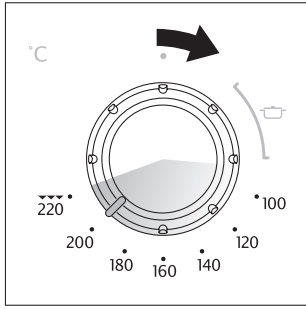
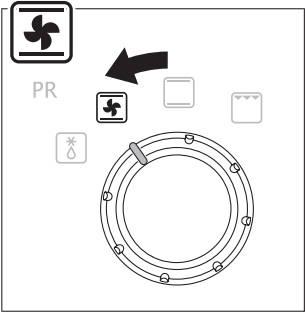
For more information regarding the various functions and cooking tables, refer to the images on page 78-86.

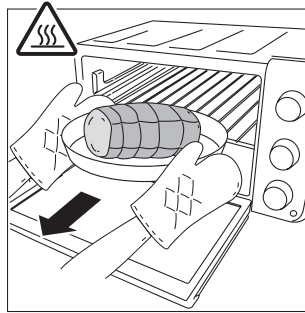
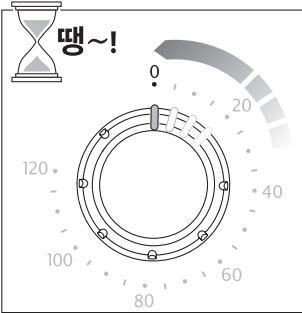
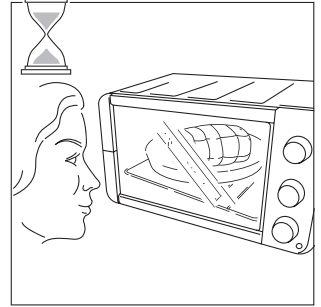
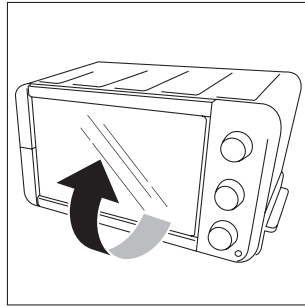
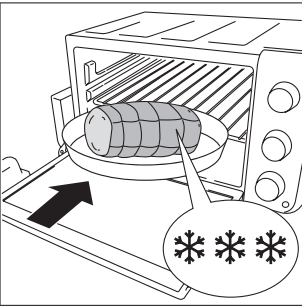
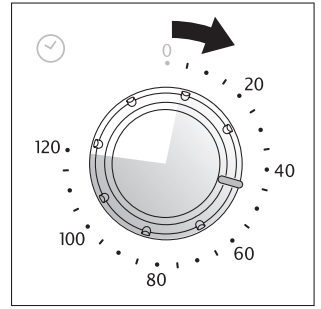
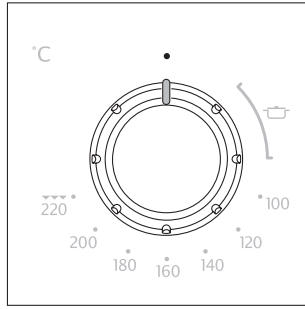
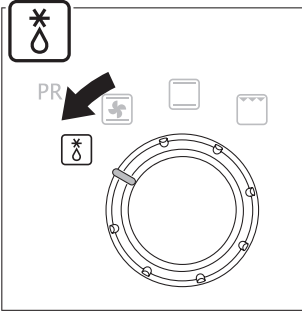


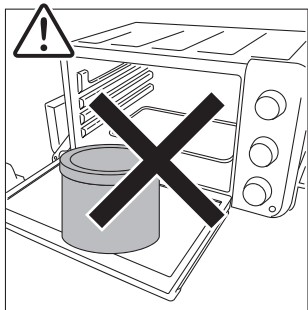
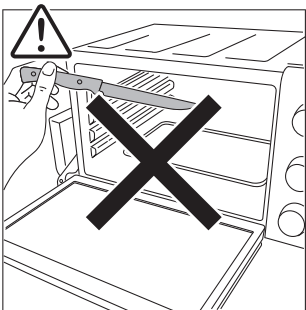
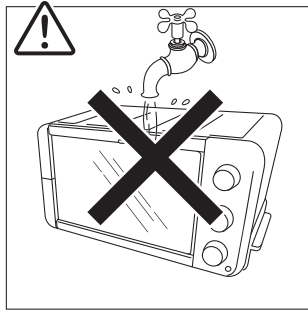
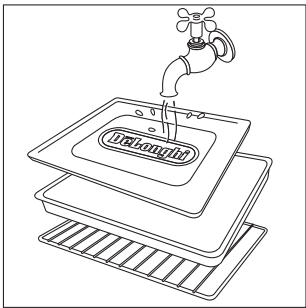
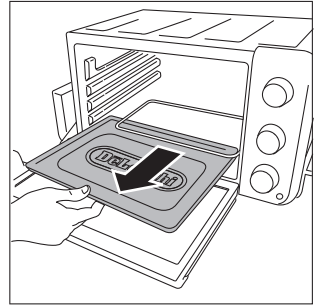
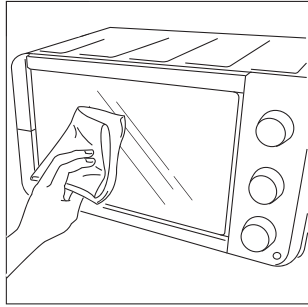
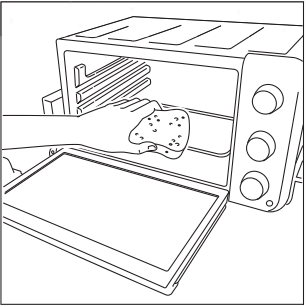
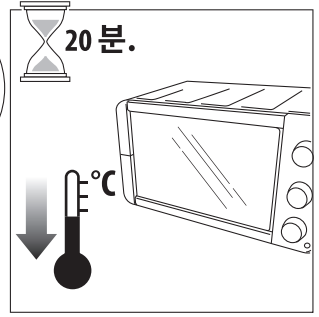
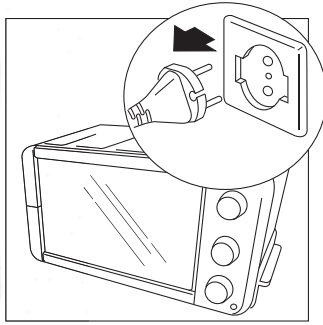




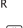





























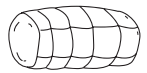












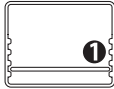


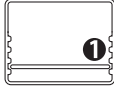










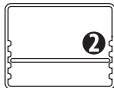


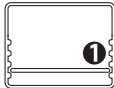



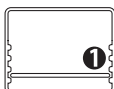



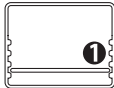



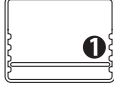



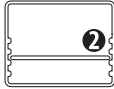



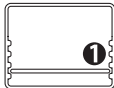





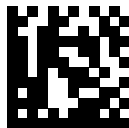




			PR   		
	700g		 	180 °C	35-40 분 30-35 분
	750g			200 °C	30-35 분
	450g		 	200 °C	20-22 분 15-18 분
	500g			180 °C	35-40 분
	1500g			180 °C	35-40 분
	1300g		 	190 °C	100-105 분 80-85 분
	700g		 	200 °C	70-75 분 60-65 분
	1000g		 	190 °C	90-95 분 75-80 분
	800g			180 °C	40-45 분
	2			220 °C	25-30 분

	1000g			200 °C	25-30 분
	1000g		 	200 °C	65-70 분 50-55 분
	1000g		 	200 °C	60-65 분 55-60 분
	1000g			200 °C	20-25 분
	300g			180 °C	15-20 분
	6		 	180 °C	15-18 분 13-15 분
	850g		 	180 °C	35-40 분 25-30 분
	850g		 	180 °C	35-40 분 25-30 분
	900g		 	180 °C	35-40 분 30-35 분
	12		 	170 °C	25-30 분 20-25 분
	900g			160 °C	85-90 분

Register Now 
www.delonghi.com/register



5711810058_00_1019

De'Longhi Appliances via Seitz, 47 31100 Treviso Italia www.delonghi.com

수입원: 드롱기코리아(주) 서울특별시 서초구 강남대로 623 우일빌딩 9층
서비스문의: 080-848-8800