

**Register Now**   
[www.delonghi.com/register](http://www.delonghi.com/register)



---

De'Longhi Appliances via Seitz, 47 31100 Treviso Italia [www.delonghi.com](http://www.delonghi.com)

5713244741\_01\_0223

---

EPAM96X.55

# MAESTOSA

MACCHINA DA CAFFÈ  
Istruzioni per l'uso

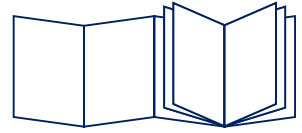
MACHINE À CAFÉ  
Mode d'emploi

Instructions videos available at:  
<http://epam96055.delonghi.com>



---

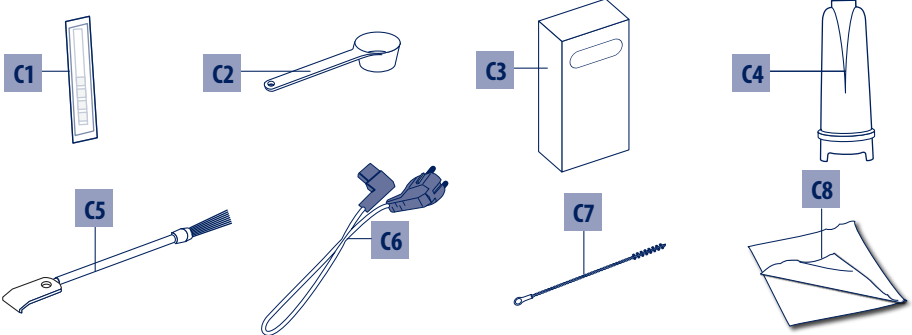
**DeLonghi**



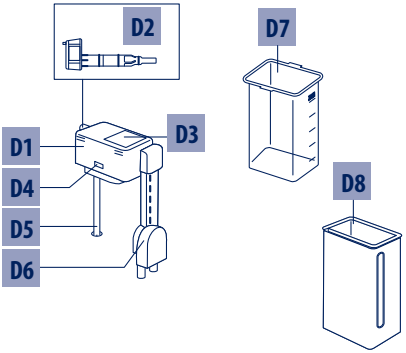
**B**



**C**



**D**



**E**

