



고객상담 및 서비스
080-848-8800

드롱기켄우드코리아(주)
www.delonghi.com/ko-kr

5713227401/04:15

ESAM03.120

전자동 에스프레소 커피메이커 사용설명서



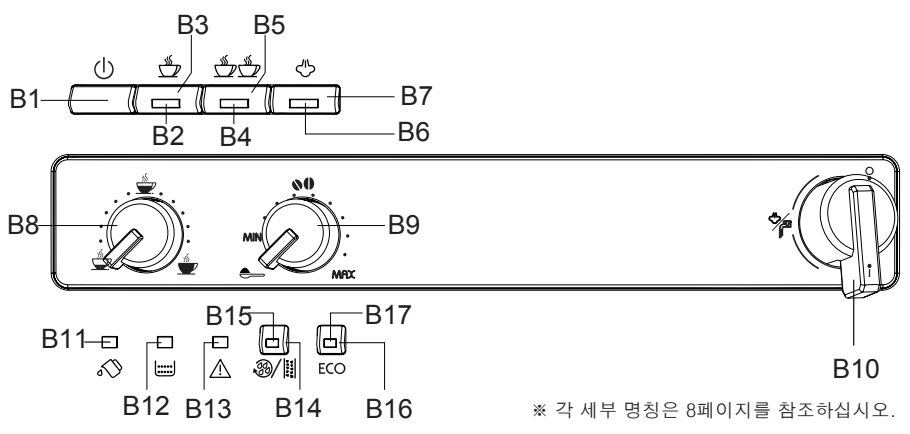
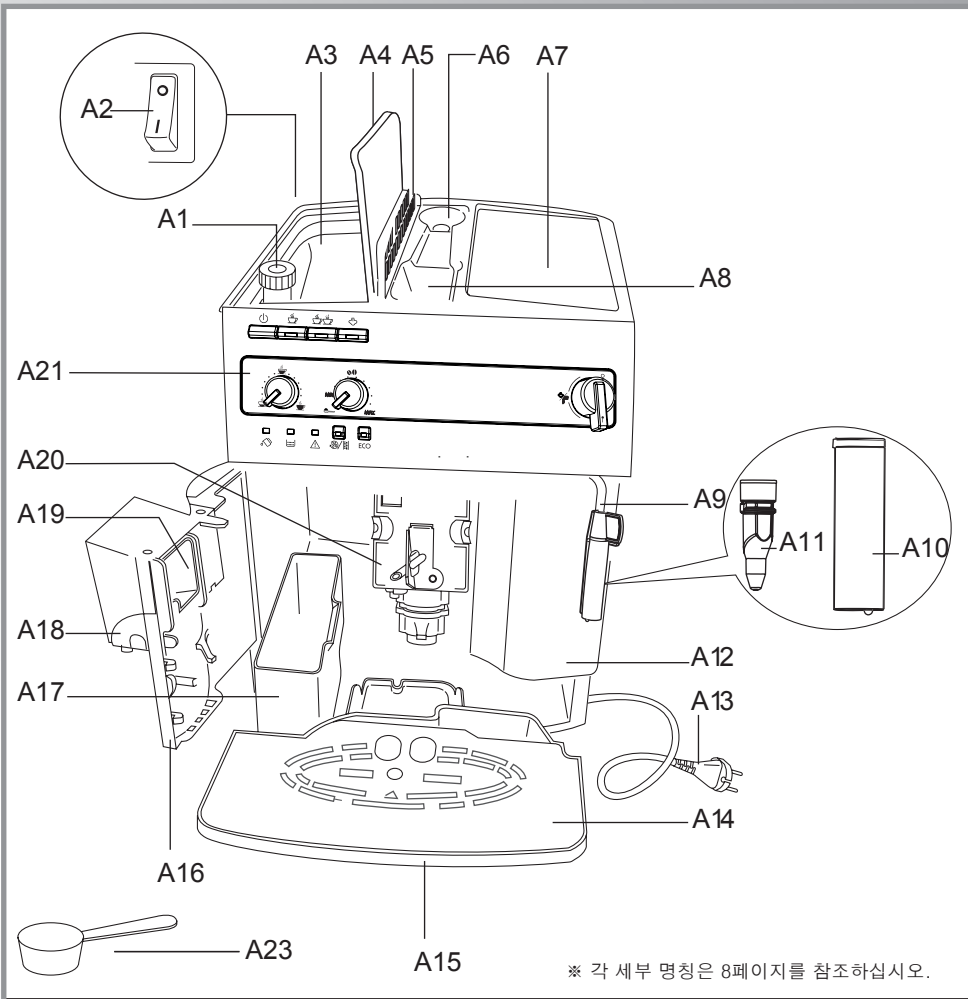
사용설명서를 반드시 읽고 올바르게 사용하여 주십시오.
사용설명서 뒤쪽에 제품보증서가 있으니, 분실되지 않도록 보관하여 주십시오.
본 제품은 국내(대한민국)용이므로, 전원 혹은 전압이 다른 해외에서는 사용하실 수 없습니다.

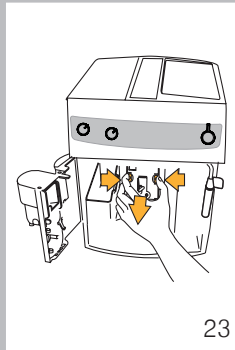
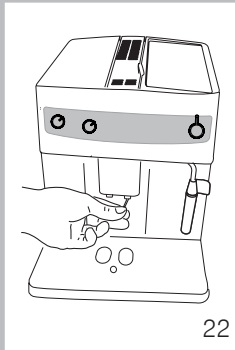
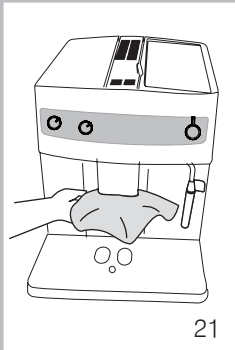
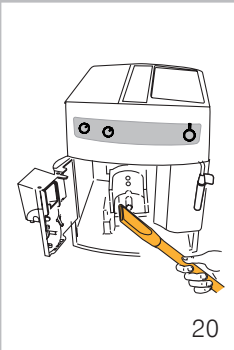
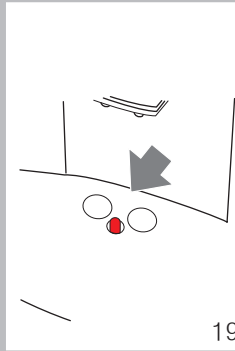
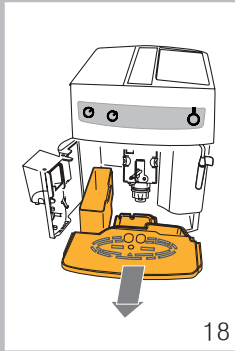
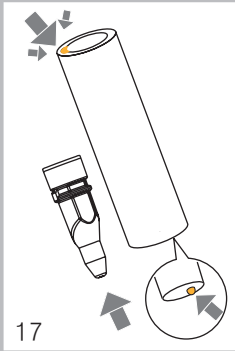
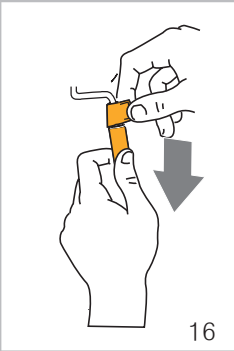
DeLonghi

반드시 읽어 보세요

드롱기 에스프레소 머신에는 초기 펌프 작동을 위한 깨끗한 마중물이 들어 있고 품질 검사를 위해 생산 마지막 단계에서 실제 원두로 추출 테스트를 시행하고 있습니다.

제품 개봉 시에 보일러 분출구 또는 물탱크 연결 부위에 물이 고여 있거나 내부에 약간의 커피 가루가 묻어 있더라도 새 제품임을 보증하니 안심하고 사용하십시오.





차 례

제품 소개	7	물 경도 설정	16
설명서 기호 의미	7	물 경도 측정	16
설명서 괄호 문자	7	물 경도 설정	16
문제 해결과 수리	7	제품 제원	16
안전	7	제품의 폐기	16
기본 안전 수칙	7	표시등의 의미; 정상 작동 중일 때	17
사용 목적 준수	8	경고 표시등의 의미	18
사용설명서 지침	8	문제 해결	19
각 부 명칭	8	품질보증서	21
본체 구성	8		
컨트롤 패널 구성	8		
중요 확인 사항	9		
제품 확인하기	9		
제품 설치하기	9		
전원 공급하기	9		
초도 사용시	9		
전원 켜기	9		
전원 끄기	10		
자동 OFF 설정 (대기모드)	10		
절전 기능	10		
커피 만들기	10		
커피 맛 선택	10		
커피 양 선택	11		
분쇄도 설정	11		
더 뜨겁게 커피를 추출하려면	11		
원두커피를 사용하여 커피 만들기	11		
분쇄커피를 사용하여 커피 만들기	12		
카푸치노 만들기	12		
사용후, 우유 거품기 청소	13		
온수 만들기	13		
제품 청소	13		
커피메이커 청소하기	13		
원두통 청소하기	13		
물받이 청소하기	14		
제품 내부 청소하기	14		
물 탱크 청소하기	14		
커피 분출구 청소하기	14		
분쇄커피 투입구 청소하기	14		
추출기 청소하기	14		
물때 제거	15		

