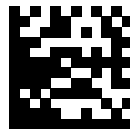


**Register Now**   
[www.delonghi.com/register](http://www.delonghi.com/register)



---

FS3021



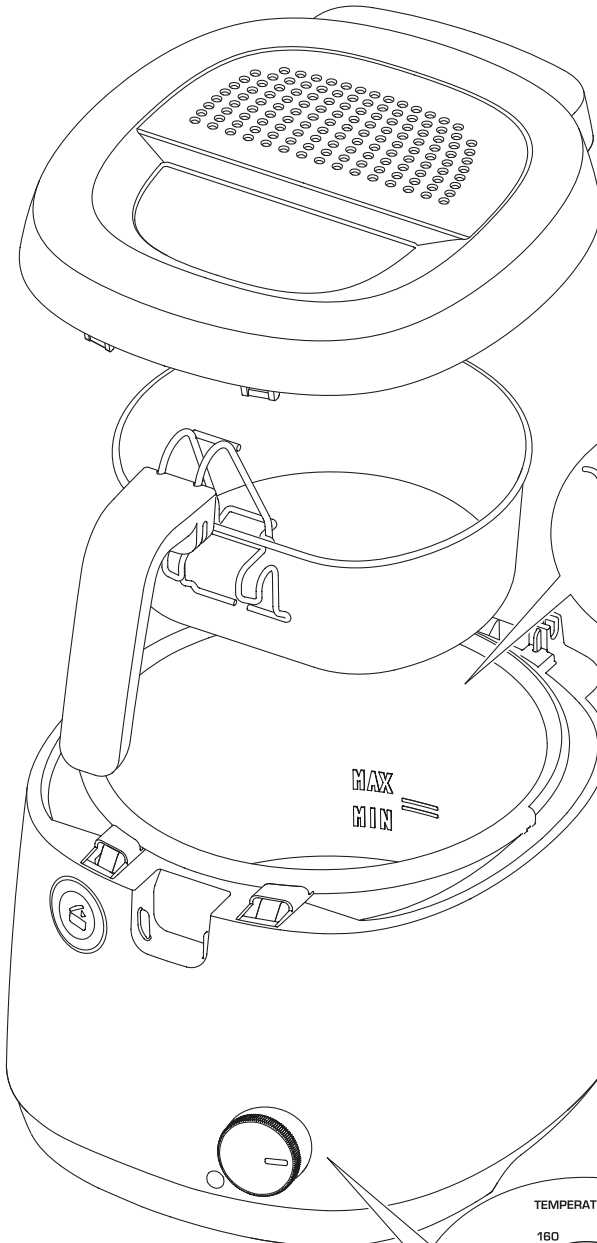
FRIGGITRICE ELETTRICA  
ELECTRIC FRYER  
FRITEUSE ELECTRIQUE  
ELEKTRONISCHE FRITTEUSE  
FRITEUSE  
FREIDORA ELÉCTRICA  
FRITADEIRA ELÉCTRICA  
НЛЕКТРИКН ФРИТЕЗА  
ЭЛЕКТРИЧЕСКАЯ ФРИТЮРНИЦА  
ELEKTROMOS OLAJSÜTŐ  
ELEKTRICKÁ FRITÉZA  
ELEKTRICKÁ FRITÉZA  
FRYTOWNICA ELEKTRYCZNA  
ELEKTRISK FRITYRGRYTE  
ELEKTRISK FRITTÖS  
ELEKTRISK FRITUREGRYDE  
ELEKTRONINEN RASVAKEITIN  
ELEKTRIČNA FRITEZA  
ELEKTRIČNI CVRTNIK  
ЭЛЕКТРИЧЕСКИ ФРИТЮРНИК  
FRITEUZĂ ELECTRICĂ  
ELEKTRIKLI FRITÖZ  
ЭЛЕКТРЛІК ҚУЫРМА ЫДЫС

سرخ کن برقی

مقلدة كهربائية

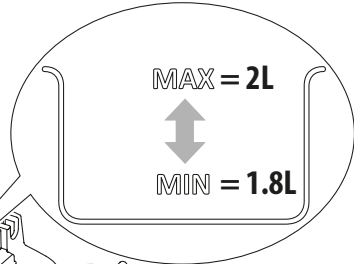
---

**DeLonghi**

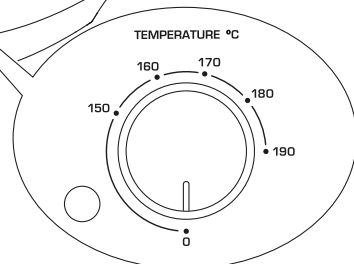


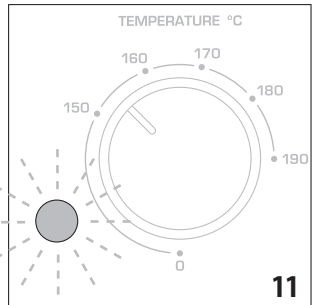
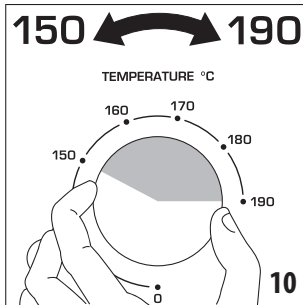
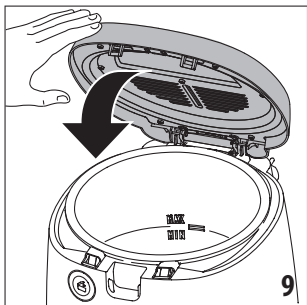
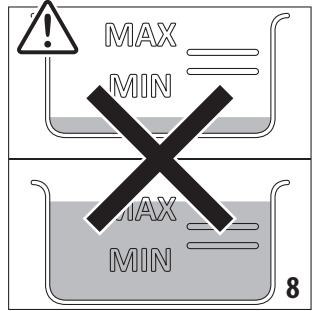
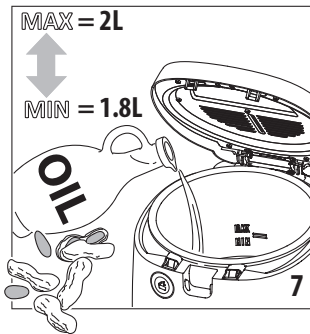
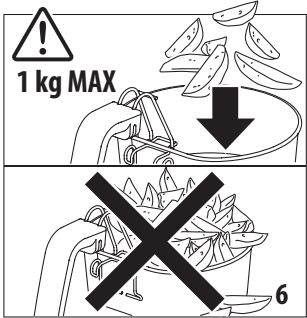
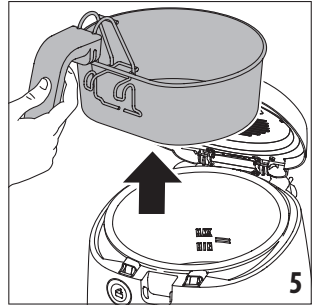
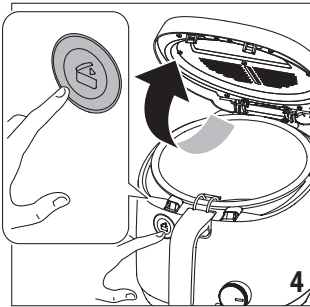
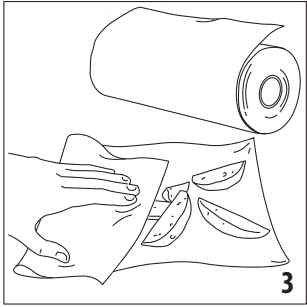
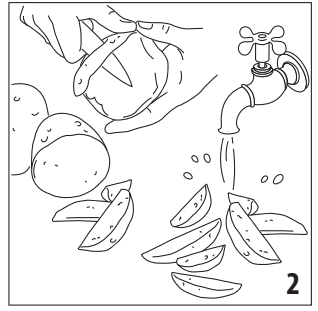
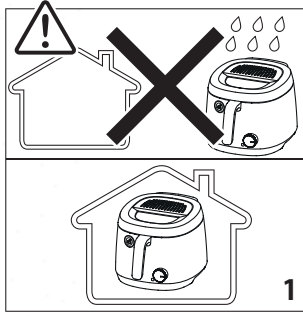
(LxHxD): 293x232x417 mm

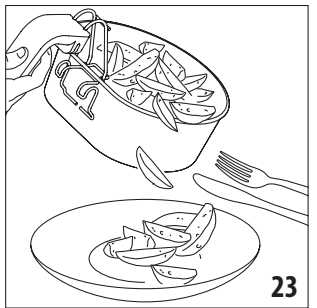
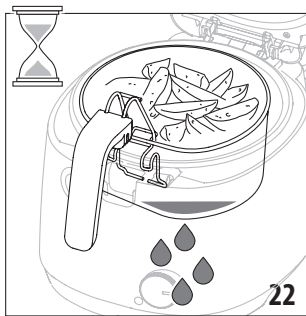
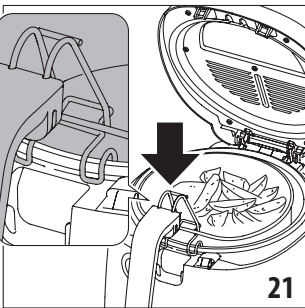
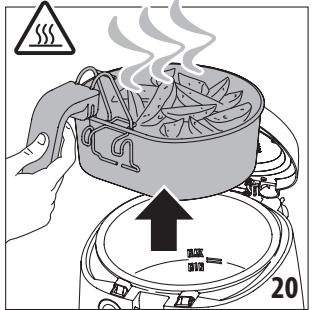
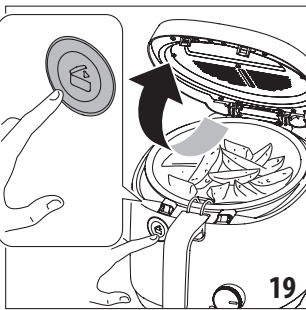
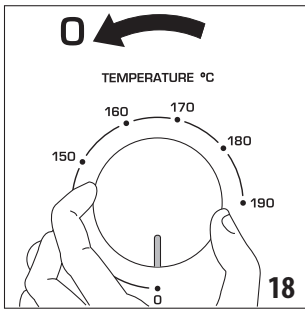
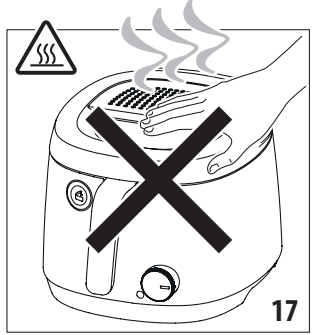
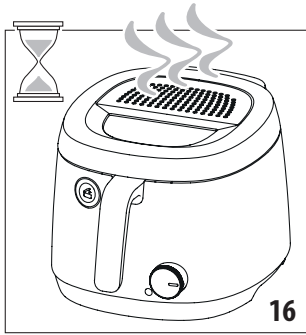
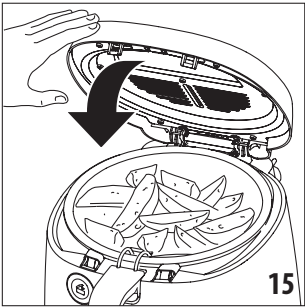
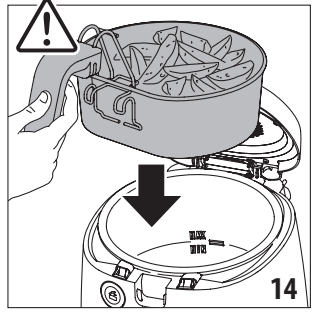
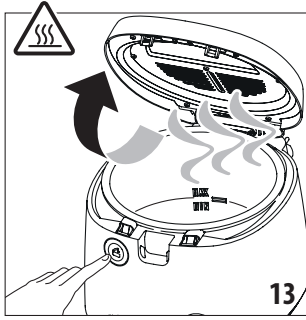
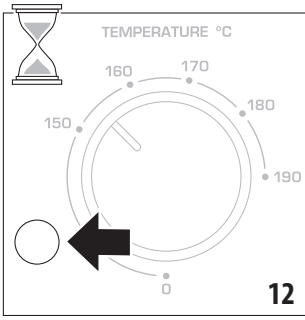
 FS3021 2.5 kg

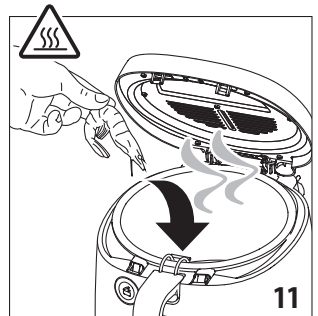
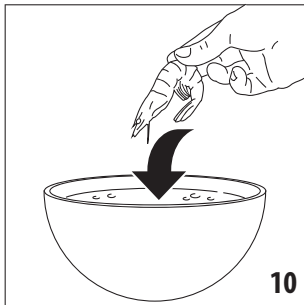
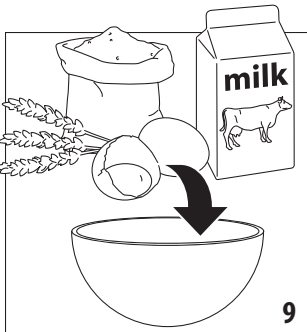
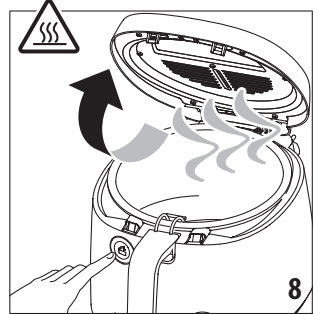
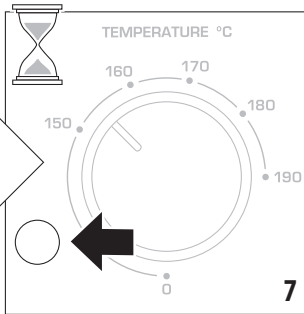
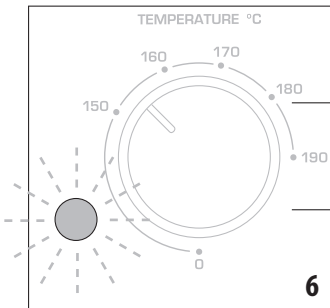
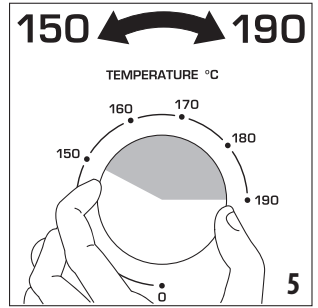
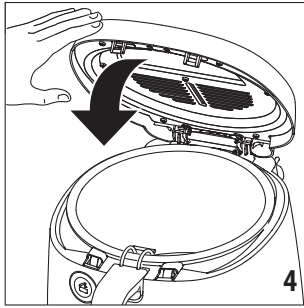
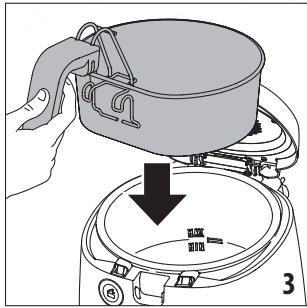
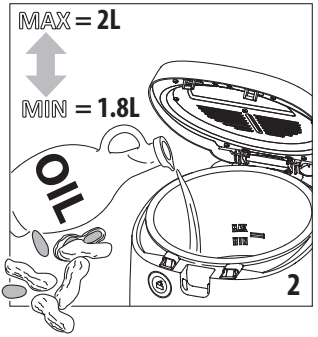
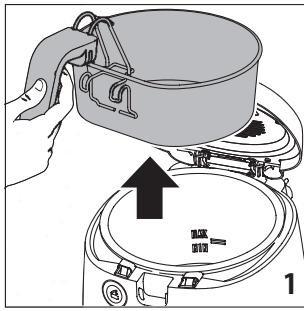


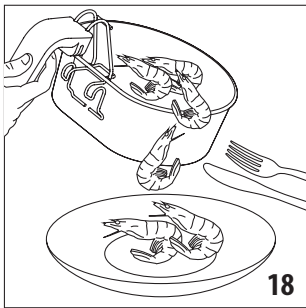
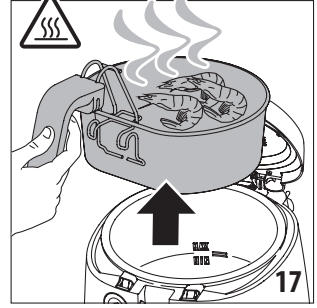
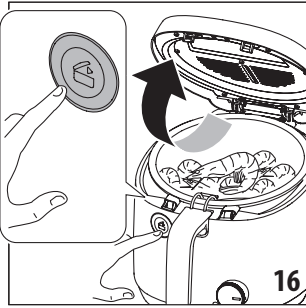
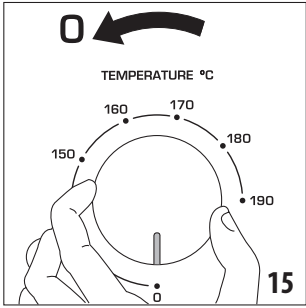
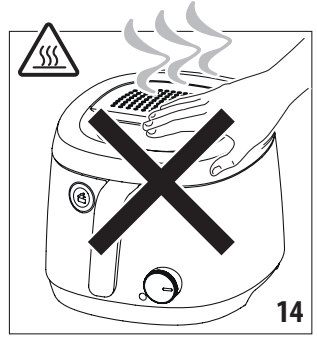
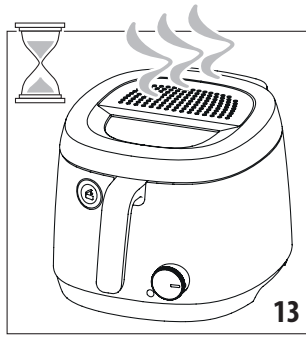
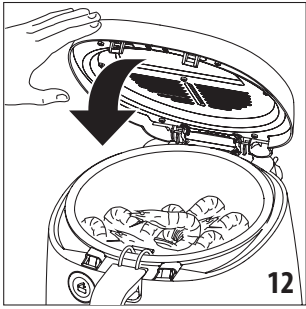
MAX  
MIN































|  |  |     |   |     |   |  |
|--|---|--|---|--|---|--|
|  |   |  °C |  |  °C |  |  |
|    | 1.2 (max) (*)   | -  | -   | 190  | 16-18   |  |
|  | 0.75 (*)  | -  | -   | 190  | 9-11  |  |
|  | 1 (max)   | 190  | 14-16   | -  | -   |  |
|  | 0.5   | 190  | 6-8   | -  | -   |  |
|    | 3 pz  | -  | -   | 160  | 20-25   | √  |
|    | 0.35  | 190  | 4-5   | -  | -   |  |
|    | 6 pz  | -  | -   | 170  | 4-5   | √  |
|    | 0.3   | 190  | 4-5   | 170  | 6-8   | √  |
|    | 0.4   | 190  | 4-5   | 170  | 5-7   | √  |
|   | 0.3   | -  | -   | 170  | 6-8   | √  |
|  | 0.2   | -  | -   | 170  | 3-5   | √  |
|  | 0.4   | 190  | 3-4   | -  | -   |  |
|  | 0.2   | -  | -   | 160  | 5-6   | √  |
|  | 0.3   | 190  | 4-5   | 160  | 4-6   | √  |
|  | 4 pz  | -  | -   | 180  | 5-6   |  |

(\*) da pelare - un-peeled potato weight - à éplucher - ungeschält - te schillen - para pelar - a serem descascadas - για καθάρισμα - следует очистить - hámozandó - k loupání - je potřebné ich očistiť - do obrania - mǎ skrelles - skalad - skal skrælles - kuorittuina - neoguljen - olupiti - за белене - pražiti - bakukları soyulmuş - یجب تقشيرها - سیب زمینی معمولی -



