



De'Longhi Appliances  
via Seitz, 47  
31100 Treviso Italia

Istruzioni per l'uso  
Instructions for use  
Mode d'emploi  
Bedienungsanleitung  
Gebruiksaanwijzingen  
Instrucciones para el uso  
Instruções de utilização  
Οδηγίες χρήσης

TERMOVENTILATORE  
FAN HEATER  
RADIATEUR SOUFLANT  
HEIZLÜFTER  
VENTILATORKACHEL  
TERMOVENTILADOR  
TERMOVENTILADOR  
ΑΕΡΟΘΕΡΜΟ



**HBC Series**

# Electrical connection (uk only)

- A) If your appliance comes fitted with a plug, it will incorporate a 13 Amp fuse. If it does not fit your socket, the plug should be cut off from the mains lead, and an appropriate plug fitted, as below.  
WARNING: Very carefully dispose of the cut off plug after removing the fuse: do not insert in a 13 Amp socket elsewhere in the house as this could cause a shock hazard.  
With alternative plugs not incorporating a fuse, the circuit must be protected by a 15 Amp fuse. If the plug is a moulded-on type, the fuse cover must be re-fitted when changing the fuse using a 13 Amp Asta approved fuse to BS 1362. In the event of losing the fuse cover, the plug must NOT be used until a replacement fuse cover can be obtained from your nearest electrical dealer. The colour of the correct replacement fuse cover is that as marked on the base of the plug.
- B) If your appliance is not fitted with a plug, please follow the instructions provided below:

**WARNING - THIS APPLIANCE MUST BE EARTHED**  
**IMPORTANT**

The wires in the mains lead are coloured in accordance with the following code:

Blue: Neutral  
Brown: Live

As the colours of the wires in the mains lead may not correspond with the coloured markings identifying the terminals in your plug, proceed as follows:

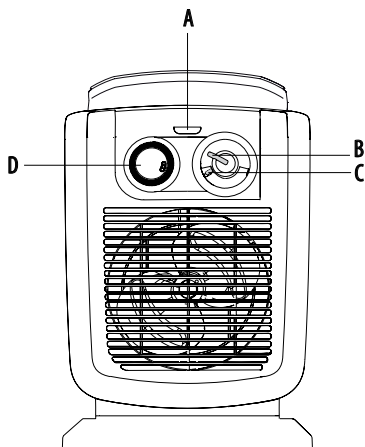
The green and yellow wire must be connected to the terminal in the plug marked with the letter E or the earth symbol  or coloured green or green and yellow.

The blue wire must be connected to the terminal marked with the letter N or coloured black.

The brown wire must be connected to the terminal marked with the letter L or coloured red.

# Descrizione - Description - Beschreibung - Beschrijving - Descripción - Descrição - Περιγραφή

HBC Series



## Installazione - Installation - Installatie - Instalación - Instalação - Εγκατάσταση

Fig. 1  
Abb. 1  
εικ. 1

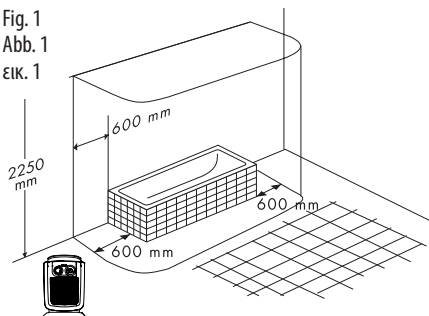


Fig. 2  
Abb. 2  
εικ. 2

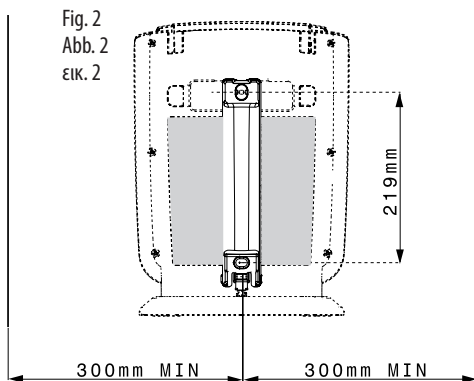
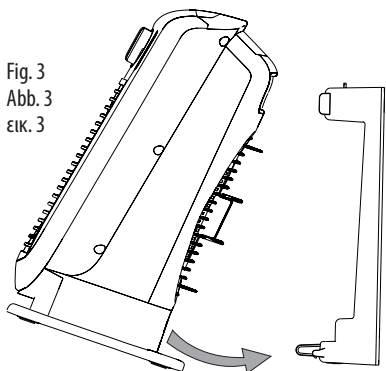


Fig. 3  
Abb. 3  
εικ. 3



## INTRODUZIONE

Grazie per aver scelto un prodotto De'Longhi. Vi invitiamo a dedicare qualche minuto alla lettura di queste istruzioni per l'uso, utili per evitare situazioni di pericolo o danni all'apparecchio.

### Simboli utilizzati in queste istruzioni

Le avvertenze importanti sono segnalate dai simboli elencati qui sotto. È importante rispettare le avvertenze.

In caso di mancato rispetto delle avvertenze si potrebbe verificare il rischio di scosse elettriche, gravi lesioni, scottature, incendio o danni all'apparecchio.



**Pericolo!**

La mancata osservanza può essere causa di lesioni da scossa elettrica con pericolo per la vita.



**Attenzione!**

La mancata osservanza può essere o è causa di lesioni o di danni all'apparecchio.



**Pericolo di scottature!!**

In caso di mancata osservanza, possibili ustioni o scottature.



**Nota:**

Questo simbolo segnala raccomandazioni e informazioni importanti per l'utente.

## AVVERTENZE IMPORTANTI

### Avvertenze per la sicurezza



**Pericolo!**

- Non usare l'apparecchio nelle immediate vicinanze di docce, vasche da bagno, piscine, lavandini ecc.
- L'apparecchio non deve essere posto immediatamente sotto una presa di corrente fissa.
- Per evitare i rischi connessi al resettaggio accidentale del dispositivo termico di sicurezza, questo apparecchio non deve essere alimentato tramite un dispositivo di accensione/spengimento esterno, come un timer, né collegato ad un circuito che venga acceso e spento regolarmente dal fornitore di energia.



**Attenzione!**

- Questo apparecchio è destinato esclusivamente all'uso domestico.
- L'apparecchio può essere utilizzato anche da bambini di età superiore agli 8 anni e da persone con ridotte capacità psico-fisico-sensoriali o con esperienza e conoscenze insufficienti, purché attentamente sorvegliati e istruiti su come utilizzare in modo sicuro l'apparecchio e sui pericoli che ciò comporta.  
Assicurarsi che i bambini non giochino con l'apparecchio. Pulizia e manutenzione da parte dell'utente non devono essere effettuate da bambini, a meno che non siano sorvegliati.
- Tenere lontani dall'apparecchio i bambini di età inferiore a 3 anni, a meno che non siano costantemente sorvegliati.
- Consentire ai bambini di età compresa tra 3 e 8 anni solo di accendere/spegnere l'apparecchio, purché questo sia collocato o installato nell'abituale posizione operativa ed essi siano attentamente sorvegliati e istruiti su come utilizzare in modo sicuro l'apparecchio e sui pericoli che ciò comporta.  
Non consentire ai bambini di età compresa tra 3 e 8 anni di inserire la spina, regolare e pulire l'apparecchio o eseguirne la manutenzione.

**ATTENZIONE:** Alcune parti dell'apparecchio possono diventare molto calde e provocare ustioni. È necessario prestare particolare attenzione in presenza di bambini o persone vulnerabili.

- È preferibile non usare cavi di prolunga. Qualora il loro uso si rendesse necessario, seguire attentamente le istruzioni accluse alla prolunga, facendo attenzione a non superare il limite di potenza marcato sulla prolunga.
- Se il cavo di alimentazione è danneggiato, esso deve essere sostituito dal costruttore o dal suo servizio assistenza tecnica o comunque da una persona con qualifica simile, in modo da prevenire ogni rischio.
- Non usare questo apparecchio in una stanza la cui superficie sia inferiore a 4 m<sup>2</sup>.
- Prima di riporre l'apparecchio, assicurarsi che sia completamente spento e scollegato dalla presa di corrente. Avvolgere il cavo attorno alla base. Non conservare in luoghi polverosi.



**Pericolo di ustioni!!**

- Non coprire l'apparecchio durante il funzionamento, onde evitare rischi d'incendio.
- Non utilizzare mai il termoventilatore per asciugare la biancheria. Non ostruire le griglie di entrata e uscita dell'aria (pericolo di surriscaldamento).
- Posizionare l'apparecchio a una distanza di almeno 50 cm da mobili, pareti, tende o altri oggetti.
- Quando l'apparecchio è usato in configurazione portatile, non va posizionato a ridosso di pareti, mobili, tende ecc.



**Nota:**

- Usare l'apparecchio sempre e soltanto in posizione verticale.
- Un dispositivo termico di sicurezza interrompe il funzionamento dell'apparecchio in caso di surriscaldamento accidentale (es. ostruzione delle griglie di entrata e uscita dell'aria, motore che non gira o gira lento). Per ripristinare il funzionamento, è necessario staccare la spina dalla presa per alcuni minuti, eliminare la causa

del surriscaldamento, quindi reinserire la spina.

- Non appoggiare nulla sull'apparecchio.



**IMPORTANTE:** Non coprire in nessun caso l'apparecchio durante il funzionamento, poiché ciò provocherebbe un pericoloso surriscaldamento dello stesso.

**Smaltimento dell'apparecchio**



Ai sensi della direttiva Europea 2002/96/EC, non smaltire l'apparecchio insieme ai rifiuti domestici ma consegnatelo ad un centro di raccolta differenziata ufficiale.

**USO**

**Descrizione**

- A** Lampada spia
- B** Selettore di funzioni
- C** Termostato
- D** Timer (solo in alcuni modelli)

**Allacciamento elettrico**

- Prima di inserire la spina nella presa di corrente verificare attentamente che il voltaggio della Vostra rete domestica corrisponda al valore in Volt (V) indicato sull'apparecchio e che la presa di corrente e la linea di alimentazione siano dimensionate al carico richiesto.
- QUESTO APPARECCHIO È CONFORME ALLA DIRETTIVA 2004/108/CE SULLA COMPATIBILITÀ ELETTROMAGNETICA.

**Installazione**

L'apparecchio può essere utilizzato in configurazione portatile oppure, se provvisto di staffa, fissato a muro.

Per l'installazione a muro, procedere nel seguente modo:


- Se l'apparecchio viene installato in una stanza da bagno o doccia, è necessario rispettare il "volume di protezione" come rappresentato in fig.1 e comunque deve essere installato lontano da rubinetti, lavelli, docce, ecc.
- Fissare la staffa di aggancio al muro rispettando le misure minime riportate in fig.2.
- Successivamente inserire l'apparecchio nel gancio superiore della staffa e quindi ruotarlo leggermente fino ad agganciarlo al dentino inferiore della staffa fig.3. L'apparecchio non deve essere posto immediatamente sotto una presa di corrente fissa.

**i Nota:** se non intendete installare l'apparecchio a muro, non agganciare la staffa all'apparecchio.

## Funzionamento e uso

Modelli con selettore funzioni e termostato

Verificare che l'apparecchio sia spento prima di inserire la spina nella presa di corrente.


1. Inserire la spina nella presa di corrente, la lampada spia si accende. Se il vostro apparecchio è dotato di timer fare riferimento al paragrafo "Modelli con timer 24 ore". Tuttavia, se desiderate far funzionare l'apparecchio senza programmazione spostare il selettore del timer nella posizione "I".
2. Ruotare la manopola del termostato fino a raggiungere la massima posizione.
3. **Funzione estiva (solo ventilazione):** ruotare il selettore funzioni in posizione .
4. **Funzionamento a potenza min.:** ruotare il selettore funzioni in posizione 1 (nei modelli dotati di 2 velocità di ventilazione la velocità del ventilatore è minima).
5. **Funzionamento a potenza med.:** ruotare il selettore funzioni in posizione 2 (nei modelli dotati di 2 velocità di ventilazione la velocità del ventilatore è massima).
6. **Funzionamento a potenza max.:** ruotare il selettore funzioni in posizione 3 (velocità di ventilazione massima).
7. **Spegnimento:** ruotare il selettore funzioni in posizione "0".

**i Nota:** Nei modelli dotati di soli 2 livelli di potenza, la posizione 2 corrisponde alla massima potenza.

## Regolazione termostato

Posizionare la levetta del termostato sulla massima posizione "+", quando l'ambiente avrà raggiunto il livello di temperatura desiderato, spostare lentamente la levetta del termostato verso la posizione "-" fino ad udire un click (il ventilatore si spegne). La temperatura così fissata verrà automaticamente regolata e mantenuta costante dal termostato.

## Funzione antigelo

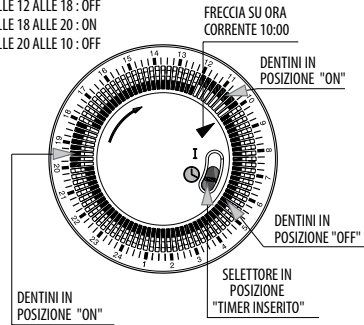
Con il selettore funzioni in posizione 3 e la levetta del termostato in posizione , l'apparecchio mantiene l'ambiente ad una temperatura di circa 5°C impedendo il congelamento con un minimo dispendio di energia.


## Modelli con timer 24 ore


Dopo aver impostato il termostato (vedi punti precedenti) procedere come segue:

IL TIMER RAPPRESENTA I SEGUENTI PERIODI DI FUNZIONAMENTO:

DALLE 10 ALLE 12 : ON  
DALLE 12 ALLE 18 : OFF  
DALLE 18 ALLE 20 : ON  
DALLE 20 ALLE 10 : OFF



- ruotare la ghiera del timer in senso orario in modo da far coincidere la freccia impressa sul timer ▲, con il numero corrispondente all'ora corrente.
- impostare i periodi di tempo i cui desiderate che l'apparecchio funzioni, spingendo i dentini verso l'esterno. Ogni dentino corrisponde ad un periodo di tempo di 15 minuti.
- spostare il selettore nella posizione . Così predisposto l'apparecchio funzionerà ogni giorno nell'orario programmato.

Per far funzionare l'apparecchio indipendentemente dalla programmazione del timer spostare il selettore in posizione "I". In qualsiasi momento è possibile ritornare alla programmazione effettuata riportando il selettore in posizione .

## MANUTENZIONE

- Prima di qualsiasi pulizia togliere sempre la spina dalla presa di corrente.
- Pulire regolarmente le griglie di entrata ed uscita dell'aria.
- Non usare mai polveri abrasive o solventi per pulire l'apparecchio.