

**ELECTRIC CONVECTOR HEATER
CONVECTEUR ÉLECTRIQUE
ELEKTRISCHER HEIZKONVEKTOR
TERMOCONVETTORE ELETTRICO
ELEKTRISCHE CONVECTORKACHEL
TERMOCONVECTOR ELÉCTRICO
TERMOCONVECTOR ELÉCTRICO
ΗΛΕΚΤΡΙΚΟ ΚΟΝΒΕΚΤΟΡ
ЭЛЕКТРИЧЕСКИЙ ТЕПЛОКОНВЕКТОР
ELECTROMOS TERMOKONVEKTOR
ELEKTRICKÝ KONVEKTOR
GRZEJNIK ELEKTRYCZNY
KONVEKCIJSKA GRIJALICA
ELEKTRIČNJ GRELNIK
ELEKTRICKÝ TERMOKONVEKTOR
ЭЛЕКТРИЧЕСКИ ТЕРМОКОНВЕКТОР
TERMOCONVECTOR ELECTRIC**

Instructions
Mode d'emploi
Bedienungsanleitung
Istruzioni per l'uso
Gebruiksaanwijzingen
Instrucciones para el uso
Instruções de utilização
Οδηγίες χρήσης
Инструкции по эксплуатации
Használati útmutató
Návod k použití
Instrukcja obsługi
Upute za uporabu
Navodila za uporabo
Návod na použitie
Указания за употреба
Instruțiuni de folosire



Voltage Wattage	See rating label	Feszültség teljesítmény	lásd adattábla
Tension puissance	Voir la plaque signalétique	Napětí Výkon	viz identifikační štítek
Spannung Leistung	siehe Typenschild	Napięcie, moc	zob. tabliczka z danymi urządzenia
Tensione potenza	vedi targa caratteristica	Napon / Snaga	vidi pločicu s tehničkim podacima
Spanning vermogen	caratteristichezie typeplaatje	Napetost moč	glej identifikacijsko tablico
Tension Potencia	véase placa de características	Napätie a výkon	pozri štítok s technickými údajmi
Voltagem Potencia	ver placa de especificações	Напряжение мощность	Вижте табелката с данните за уреда
Τάση Ισχύς	βλέπε πινακίδα με χαρακτηριστικά	Tensiune putere	vezi plăcuța cu caracteristici
Напряжени е питания	см. табличку с характеристиками		

Fig. 1
Abb. 1
Ек. 1
Рис. 1
1. ábra
Obr. 1
Rys. 1
Sl. 1
Slika 1
Obr. 1
Фиг. 1

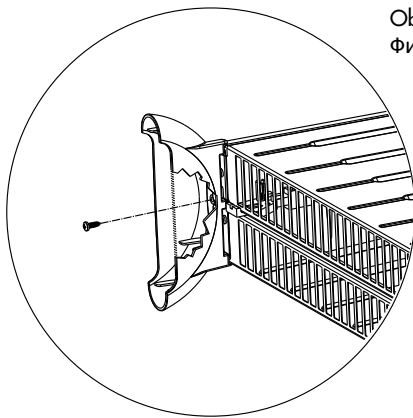
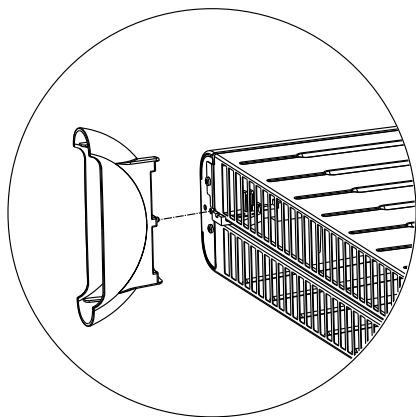


Fig. 2
 Abb. 2
 Ек. 2
 Рис. 2
 2. ábra
 Obr. 2
 Rys. 2
 Sl. 2
 Slika 2
 Obr. 2
 Фиг. 2

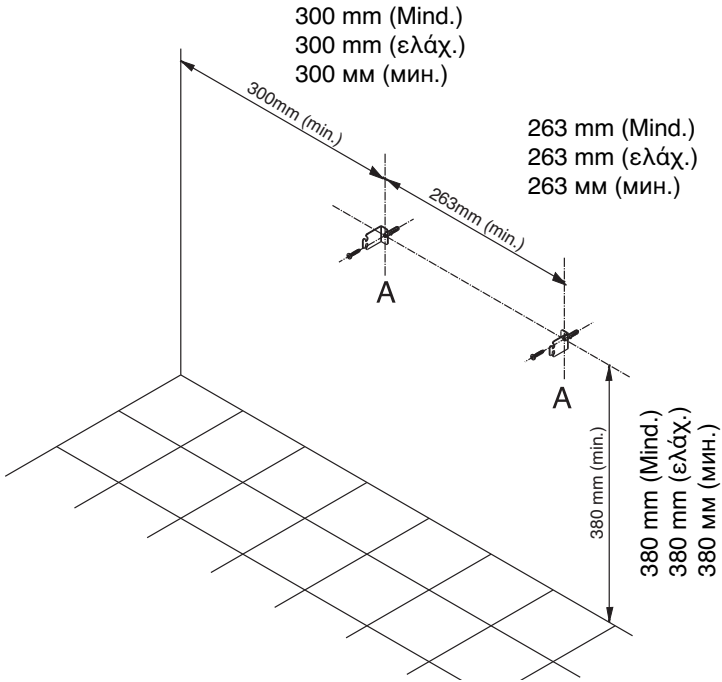


Fig. 3
 Abb. 3
 Ек. 3
 Рис. 3
 3. ábra
 Obr. 3
 Rys. 3
 Sl. 3
 Slika 3
 Obr. 3
 Фиг. 3

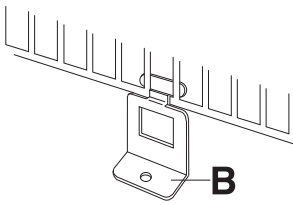
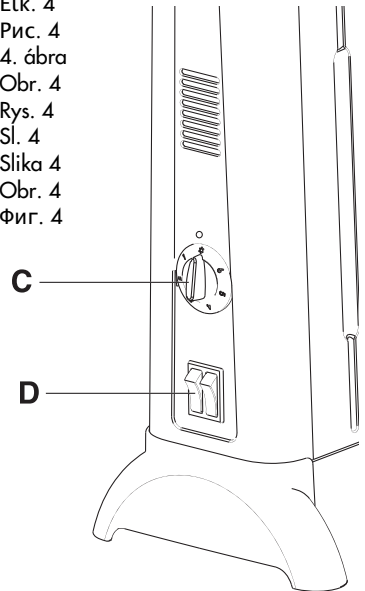


Fig. 4
 Abb. 4
 Ек. 4
 Рис. 4
 4. ábra
 Obr. 4
 Rys. 4
 Sl. 4
 Slika 4
 Obr. 4
 Фиг. 4



ELECTRICAL CONNECTION

- Before inserting the plug in an electrical outlet, check carefully to be certain that the voltage in your home's electrical system matches the voltage indicated on the appliance and that the socket and main feed are of a size sufficient to power this appliance.
- This appliance complies with EEC Directive 89/336 regarding electromagnetic compatibility.

ASSEMBLING THE FEET

- Fit the feet to the appliance as follows:
- Fasten the feet in position using the screws supplied (see fig. 1).

OPERATION AND USE

Turning the appliance on

Models with only a thermostat

This appliance can be turned on by rotating its thermostat knob clockwise (C) until it stops at the last possible setting. To turn this appliance off, rotate the knob to its lowest position and remove its plug from the electrical outlet.

Models with a thermostat and two switches

Turn the thermostat knob clockwise (C) until it reaches its last possible setting, then press one switch (minimum power) or both switches (D) (maximum power) so the red area becomes visible.

Adjusting the thermostat

When the room has reached the desired temperature, turn the thermostat knob slowly in an anti-clockwise direction until you get to the setting — and not beyond it — where you hear a click. The thermostat will then adjust that set temperature automatically and keep it constant.

If your appliance is the type with 2 switches, you could utilize only one of them during mild seasons and on days not particularly cold. You will thus use little electrical power and obtain even greater savings in energy consumption.

Anti-freeze function (only for models with a thermostat)

Turn the switch (or switches) to make the red area show, then turn the thermostat knob to the " * " setting. When so regulated, this appliance will keep a room at a temperature of 5° C. while consuming a minimum of energy.

WALL-MOUNTING

IMPORTANT: before drilling the wall, make sure the area is free of electrical wires or pipes. To fix your convector heater to the wall, use the brackets "A" provided and appropriate two screws and two anchors (provided).

Proceed as follows:

- Fix the brackets "A", making sure the distances are as shown in fig. 2.
- Hang the heater on the two brackets fixed to the wall. Insert the bracket "B" (provided with appliance) in the back of the convector base as shown in fig. 3.
Mark the bracket fixing points on the wall. (When mounted, block the base of the heater in a fixed position to prevent it being removed).
- Remove the heater, drill the wall and insert the anchors.
- Fix the heater again, inserting the bracket "B" into the base of the heater and fixing it to the hole in the wall using the screw (screws and anchor provided).

Now your heater is mounted on the wall.

The appliance must not be positioned directly underneath a fixed power point.

Position the appliance in such a way that the plug is easily accessible even after installation.

MAINTENANCE

Always pull the plug out of its electrical outlet before beginning any cleaning.

This electric convector requires no special maintenance. All you have to do is dust it off with a soft, dry cloth — but do so only when the appliance is cold. Never use abrasive powders or solvents.

HELPFUL ADVICE

Important: to avoid the safety system resetting accidentally, this appliance must not be powered through an external timer.

- The first time you use the appliance, operate it for at least 15 minutes with the thermostat at maximum to eliminate the “new” smell. A little smoke due to the protective substances applied to the heating element before transport may be given off.
- Do not use the convector heater near bath tubs, showers, sinks or swimming pools. The appliance must not be placed directly under a fixed socket.
- Do not rest the power cable on the appliance when hot.
- Always use the heater in a vertical position only.
- Do not obstruct the hot air outlet grilles or the air intake grille on the bottom of the appliance.
- The appliance is not intended for use by persons (including children) with reduced physical, sensory or mental capabilities, or lack of experience and knowledge, unless they have been given supervision or instruction concerning use of the appliance by a person responsible for their safety. Children should be supervised to ensure that they do not play with the appliance.
- If the power cable is damaged, it must be replaced by the manufacturer, an authorised service centre or a qualified electrician in order to eliminate all risk.
- Do not use this appliance in rooms measuring less than 4m². You should avoid positioning it in currents of air which could disturb operation of the heater.

A safety device trips and turns the appliance off in the event of overheating or if it is placed in strong currents of air. To reset, unplug the appliance from the mains socket and leave to cool down (about five minutes), remove the cause of overheating, plug back into the mains and turn on again.



WARNING: In order to avoid overheating, never under any circumstances cover the appliances during operation.

CAUTION: In order to avoid a hazard due to inadvertent resetting of the thermal cutout, this appliance must not be supplied through an external switching device, such as a timer, or connected to a circuit that is regularly switched on and off by the utility.

IMPORTANT INFORMATION FOR CORRECT DISPOSAL OF THE PRODUCT IN ACCORDANCE WITH EC DIRECTIVE 2002/96/EC.



At the end of its working life, the product must not be disposed of as urban waste.

It must be taken to a special local authority differentiated waste collection centre or to a dealer providing this service.

Disposing of a household appliance separately avoids possible negative consequences for the environment and health deriving from inappropriate disposal and enables the constituent materials to be recovered to obtain significant savings in energy and resources. As a reminder of the need to dispose of household appliances separately, the product is marked with a crossed-out wheeled dustbin.

BRANCHEMENT ÉLECTRIQUE

- Avant de brancher l'appareil sur la prise de courant, vérifiez si la tension de secteur correspond à celle indiquée en V sur la plaque signalétique et si l'installation électrique supporte la puissance indiquée sur cette plaque.
- CET APPAREIL EST CONFORME À LA DIRECTIVE 89/336/CEE ET AU D.M. 476/92 SUR LA COMPATIBILITÉ ÉLECTROMAGNÉTIQUE.

MONTAGE DES PIEDS

Pour monter les pieds, procédez de la façon suivante :

- Fixez les pieds à l'aide des vis fournies, comme en figure 1.

FONCTIONNEMENT ET UTILISATION

Mise en marche

Modèles avec thermostat seulement

- Pour allumer l'appareil, tournez le bouton du thermostat (C) dans le sens des aiguilles d'une montre au maximum. Pour éteindre l'appareil, tournez le bouton sur minimum et débranchez l'appareil.

Modèles avec thermostat et deux interrupteurs

- Tournez le bouton du thermostat (C) à bloc dans le sens des aiguilles d'une montre et appuyez sur un interrupteur (puissance minimum) ou sur les deux (D) (puissance maximum) de manière à ce que la zone rouge soit visible.

Réglage du thermostat

Dès que la pièce aura atteint la température désirée, tournez lentement le thermostat (E) en sens inverse des aiguilles d'une montre jusqu'au clic sans aller au-delà.

Ainsi fixée, la température sera automatiquement réglée et maintenue constante par le thermostat. Si votre appareil a deux interrupteurs, vous pourrez, pendant les saisons intermédiaires et les journées assez douces, appuyer sur un seul interrupteur pour sélectionner la puissance minimale et réduire davantage la consommation.

Fonction hors gel (seulement pour les modèles avec thermostat)

Agissez sur les interrupteurs de manière à faire apparaître la zone rouge et mettez le bouton du thermostat sur "✱". Ainsi programmé, l'appareil maintient la température de la pièce à environ 5 °C, en consommant un minimum d'énergie.

FIXATION MURALE

IMPORTANT: avant de percer le mur, assurez-vous qu'il n'y a pas de câbles électriques ni de tuyaux qui passent dans cette zone. Pour la fixation murale de votre convecteur, vous devez utiliser les supports "A" (fournis avec l'appareil), deux vis et deux chevilles adaptées aux supports (fournies). Procédez de la façon suivante :

- Fixez les supports "A" en respectant les distances indiquées fig. 2
- Suspendez le convecteur aux supports précédemment fixés. Insérez le support "B" (fourni) à l'arrière de la base du convecteur (voir fig. 3). Marquez les points de fixation de celle-ci dans le mur. (Une fois montée, elle bloque la base du convecteur dans une position fixe qui empêche de l'enlever).
- Retirez le convecteur, percez le trou pour la cheville et insérez-la.
- Fixez à nouveau le convecteur, insérez le support "B" à la base du convecteur et vissez-le dans le trou percé (en utilisant la vis et de la cheville fournies)

Votre convecteur est fixé au mur.

Les appareils ne doivent pas être installés juste au-dessous d'une prise de courant fixe. Positionnez l'appareil de manière à ce que la fiche et la prise restent facilement accessibles après l'installation.

ENTRETIEN

Avant toute opération de nettoyage, débranchez toujours l'appareil. Le convecteur électrique n'exige aucun entretien particulier. Il suffit de le dépoussiérer avec un chiffon doux et sec, mais attendez qu'il refroidisse. Évitez les solvants et les poudres abrasives.

MISES EN GARDE

Attention: afin d'éviter les dangers provoqués par un rétablissement accidentel du dispositif de sécurité, cet appareil ne doit pas être alimenté par une minuterie externe.

- Lors de la première mise en service, faites fonctionner l'appareil à vide, le thermostat au maximum, pendant au moins 15 minutes pour chasser l'odeur de neuf et la fumée due aux substances appliquées aux résistances avant le transport pour les protéger.
- Évitez d'utiliser le convecteur à proximité de douches, baignoires, lavabos, piscines, etc. L'appareil ne doit pas être installé juste au-dessous d'une prise de courant fixe.
- Ne posez pas le cordon d'alimentation sur l'appareil chaud.
- Utilisez le convecteur exclusivement en position verticale
- Évitez de boucher les grilles de sortie d'air chaud ainsi que la grille d'aspiration qui se trouve sur le fond de l'appareil.
- L'appareil ne doit pas être utilisé par des personnes (y compris les enfants) ayant des capacités psychophysiques sensorielles réduites, une expérience ou des connaissances insuffisantes, sans la surveillance vigilante et les instructions d'un responsable de leur sécurité. Surveillez les enfants pour vous assurer qu'ils ne jouent pas avec l'appareil.
- Afin d'éviter tout risque, si le câble d'alimentation est détérioré, faites-le remplacer par le constructeur, dans un centre de service ou par un électricien qualifié.
- N'utilisez pas cet appareil dans une pièce de moins de 4 m². Il est également déconseillé de l'installer dans des courants d'air qui risqueraient de perturber son fonctionnement.

Un **dispositif de sécurité** se déclenche et arrête l'appareil en cas de **surchauffe** accidentelle ou de positionnement dans un courant d'air trop fort.

Pour remettre l'appareil en marche, débranchez-le, laissez-le refroidir (environ 5') supprimez la cause de la surchauffe, rebranchez-le et rallumez-le.



IMPORTANT: afin d'éviter les surchauffes, ne couvrez jamais l'appareil pendant son fonctionnement, car cela provoquerait une hausse de température dangereuse.

ATTENTION: afin d'éviter les risques liés à une remise à zéro accidentelle du dispositif de sécurité, cet appareil ne doit pas être alimenté par un dispositif de marche/ arrêt externe (minuterie) ni branché sur un circuit régulièrement allumé et éteint par le fournisseur d'énergie.

Avertissements pour l'élimination correcte du produit aux termes de la Directive européenne 2002/96/EC.

Au terme de son utilisation, le produit ne doit pas être éliminé avec les déchets urbains.

Le produit doit être remis à l'un des centres de collecte sélective prévus par l'administration communale ou auprès des revendeurs assurant ce service.

Éliminer séparément un appareil électroménager permet d'éviter les retombées négatives pour l'environnement et la santé dérivant d'une élimination incorrecte, et permet de récupérer les matériaux qui le composent dans le but d'une économie importante en termes d'énergie et de ressources. Pour rappeler l'obligation d'éliminer séparément les appareils électroménagers, le produit porte le symbole d'un caisson à ordures barré.



ELEKTRISCHER ANSCHLUSS

- Bevor Sie den Netzstecker in die Steckdose stecken, überzeugen Sie sich, ob die auf dem Typenschild des Gerätes in Volt angegebene Spannung auch tatsächlich mit dem Stromnetz ihrer Wohnung identisch ist, und ob die Steckdose und die Stromleitung entsprechend der für das Gerät erforderlichen Last bemessen sind.
- DIESES GERÄT ENTSPRICHT DER EWG-RICHTLINIE 89/336/EWG SOWIE DEM MINISTERIALERLASS 476/92 ÜBER ELEKTROMAGNETISCHE KOMPATIBILITÄT.

MONTAGE DER STANDFÜSSE

Zur Montage der Standfüße wie folgt vorgehen:

- Befestigen Sie die Standfüße, wie in Abbildung 1 dargestellt, mittels der mitgelieferten Schrauben.

BETRIEB UND GEBRAUCH

Einschalten

Modelle nur mit Thermostat

- Das Gerät wird durch Drehen des Thermostatedrehknopfs (C) nach rechts bis zum Anschlag (Höchstposition) eingeschaltet. Zum Ausschalten des Gerätes den Drehknopf auf die Mindestposition drehen und den Netzstecker aus der Steckdose ziehen.

Modelle mit Thermostat und zwei Schaltern

- Den Thermostatedrehknopf (C) nach rechts bis zur Höchstposition drehen, dann einen (niedrigste Leistungsstufe) oder beide Schalter (D) (höchste Leistungsstufe) drücken, damit der rote Bereich sichtbar wird.

Thermostatregelung

Sobald der Raum die gewünschte Temperatur erreicht hat, den Thermostatedrehknopf langsam nach links drehen, und zwar nur so weit, bis ein "Klicken" zu vernehmen ist. Die auf diese Weise eingestellte Temperatur wird nun vom Thermostat automatisch geregelt und konstant beibehalten. Wenn Ihr Gerät mit zwei Schaltern ausgerüstet ist, können Sie in den Jahreszeiten wie Herbst und Frühling oder an Tagen mit nicht allzu niedrigen Temperaturen nur einen Schalter drücken und so die niedrigste Leistungsstufe wählen und somit Energie sparen.

Frostschutzfunktion (nur für die Modelle mit Thermostat)

Die Schalter drücken, damit der rote Bereich sichtbar wird, danach den Thermostatedrehknopf auf die Position „✱“ stellen. Mit dieser Einstellung hält das Gerät die Raumtemperatur konstant auf etwa 5°C und verhindert so bei minimalem Energieaufwand die Frostgefahr.

WANDMONTAGE

WICHTIG: Bevor Sie die Löcher in die Wand bohren, stellen Sie bitte sicher, dass keine elektrischen Kabel oder Rohrleitungen in dem Bohrbereich liegen. Zur Befestigung Ihres Heizkonvektors an der Wand verwenden Sie bitte die Winkelbügel „A“ (mitgeliefert), zwei Schrauben und zwei für die Winkelbügel geeigneten Dübel (mitgeliefert). Zur Wandmontage wie folgt vorgehen:

- Beachten Sie beim Befestigen der Winkelbügel „A“ die in Abb. 2 angegebenen Abstände genau.
- Hängen Sie den Konvektor an den vorab befestigten Winkelbügel ein. Führen Sie den Winkelbügel „B“ (mitgeliefert) am unteren Teil des Konvektorsockels, wie in Abb. 3 angegeben, ein Markieren Sie dann dessen Befestigungspositionen an der Wand. (Wenn der Winkelbügel montiert ist, halten sie den Konvektor in einer festen Position und verhindern so, dass er entfernt werden kann).
- Nehmen Sie den Konvektor ab, bohren Sie das Loch für den Dübel, und stecken Sie diesen hinein.
- Befestigen Sie nun erneut den Konvektor, führen Sie den Winkelbügel „B“ am Konvektorsockel ein, und befestigen Sie ihn mit der Schraube am gebohrten Loch (Schrauben und Dübel werden mitgeliefert).

Nun ist Ihr Heizkonvektor an der Wand montiert.

Die Heizkörper dürfen nicht direkt unter einer fest angeschlossenen Steckdose aufgestellt bzw. befestigt werden. Positionieren Sie das Gerät so, dass sowohl der Netzstecker als auch die Steckdose nach der Installation leicht zugänglich sind.

PFLEGE

Vor allen Reinigungsarbeiten stets den Stecker aus der Steckdose ziehen. Der elektrische Konvektor bedarf keiner besonderen Pflege. Es reicht, wenn Sie ihn mit einem weichen, trockenen Tuch abstauben; warten Sie zur Reinigung immer ab, dass das Gerät gut abgekühlt ist. Verwenden Sie niemals Scheuer- oder Lösungsmittel.

HINWEISE

Achtung: Zum Vermeiden von Gefahren, die durch eine unbeabsichtigte Rücksetzung des Sicherheitssystems verursacht werden, darf dieses Gerät nicht durch einen externen Timer gespeist werden.

- Zur Beseitigung des Geruchs nach »Neuem« und des Rauchs, der auf das Vorhandensein von Schutzsubstanzen zurückzuführen sind, die vor dem Transport auf die Heizelemente aufgetragen wurden, das Gerät vor der ersten Inbetriebnahme mindestens 15 Minuten lang mit auf Höchstposition gestelltem Thermostat leer laufen lassen.
- Verwenden Sie den Heizkonvektor nicht in unmittelbarer Nähe von Badewannen, Duschen, Waschbecken, Swimming-pools, usw. Außerdem darf der Heizkörper nicht direkt unter einer fest angeschlossenen Steckdose aufgestellt werden.
- Das Netzanschlusskabel niemals auf das Gerät legen, wenn dieses noch heiß ist.
- Verwenden Sie den Heizkonvektor stets nur in senkrechter Position.
- Weder die Heißluftaustritte noch das Lufteintrittsgitter, die sich auf der Rückseite des Gerätes befinden, abdecken bzw. verstopfen.
- Das Gerät darf nicht von Personen mit körperlichen, geistigen oder sensorischen Behinderungen, oder von Personen, die nicht mit dem Betrieb des Gerätes vertraut sind, gebraucht werden, es sei denn, dass sie von einer für sie und ihre Sicherheit verantwortlichen Person beaufsichtigt und in den Gebrauch des Gerätes eingewiesen wurden. Dafür sorgen, dass die Kinder nicht mit dem Gerät spielen.
- Bei Beschädigungen des Netzkabels muss es durch den Hersteller oder dessen technischen Kundendienst oder eine ähnlich qualifizierte Fachkraft ersetzt werden, um jedes Risiko auszuschließen.
- Das Gerät darf nicht in Räumen mit einer Fläche unter 4m² betrieben werden. Zudem empfehlen wir, das Heizgerät nicht in Luftzüge zu stellen, da starker Zug die Effizienz des Gerätes beeinträchtigen kann.

Bei **Überhitzung** oder Aufstellung in starken Luftzügen greift eine **Sicherheitsvorrichtung** ein und unterbricht den Gerätebetrieb.

Zur Wiedereinschalten des Gerätes den Stecker aus der Steckdose ziehen, das Gerät abkühlen lassen (etwa 5 Min.), die Ursache der Überhitzung beseitigen, und dann das Gerät wieder an das Stromnetz anschließen und einschalten.



WICHTIG: Zum Vermeiden von Überhitzungen das Gerät auf keinen Fall während des Betriebs abdecken, da dies zu einem gefährlichen Temperaturanstieg führen könnte.

HINWEISE: Zum Vermeiden von Risiken, die durch ein unbeabsichtigtes Rücksetzen der Sicherheitsvorrichtung entstehen können, darf dieses Gerät weder mit einer externen Ein-/Ausschaltvorrichtung, wie zum Beispiel einem Timer, verbunden sein, noch an einen Kreis angeschlossen werden, der vom Energiezulieferer regelmäßig ein- und ausgeschaltet wird.

Wichtiger Hinweis für die korrekte Entsorgung des Produkts in Übereinstimmung mit der EG-Richtlinie 2002/96/EG.



Am Ende seiner Nutzzeit darf das Produkt NICHT zusammen mit dem Siedlungsabfall beseitigt werden. Es kann zu den eigens von den städtischen Behörden eingerichteten Sammelstellen oder zu den Fachhändlern, die einen Rücknahmeservice anbieten, gebracht werden. Die getrennte Entsorgung eines Haushaltsgerätes vermeidet mögliche negative Auswirkungen auf die Umwelt und die menschliche Gesundheit, die durch eine nicht vorschriftsmäßige Entsorgung bedingt sind. Zudem ermöglicht wird die Wiederverwertung der Materialien, aus denen sich das Gerät zusammensetzt, was wiederum eine bedeutende Einsparung an Energie und Ressourcen mit sich bringt. Zur Erinnerung an die Verpflichtung, die Elektrohaushaltsgeräte getrennt zu beseitigen, ist das Produkt mit einer Mülltonne, die durchgestrichen ist, gekennzeichnet.

ALLACCIAMENTO ELETTRICO

- Prima di inserire la spina nella presa di corrente verificare attentamente che il voltaggio della Vostra rete domestica corrisponda al valore in V indicato sull'apparecchio e che la presa di corrente e la linea di alimentazione siano dimensionate al carico dell'apparecchio.
- QUESTO APPARECCHIO È CONFORME ALLA DIRETTIVA 89/336/CEE ED AL D.M. 476/92 SULLA COMPATIBILITÀ ELETTROMAGNETICA.

MONTAGGIO DEI PIEDINI

Per il montaggio dei piedini, procedere nel seguente modo:

- Fissare i piedini tramite le viti in dotazione, come rappresentato in figura 1.

FUNZIONAMENTO ED USO

Accensione

Modelli con solo termostato

- L'apparecchio si accende ruotando la manopola del termostato (C) in senso orario fino all'arresto in posizione massima. Per spegnere l'apparecchio, ruotare la manopola in posizione minima e staccare la spina dalla presa di corrente.

Modelli con termostato e due interruttori

- Ruotare la manopola del termostato (C) in senso orario fino alla posizione di massimo, quindi premere uno (potenza minima) o ambedue gli interruttori (D) (potenza massima) in modo che sia visibile la zona rossa.

Regolazione termostato

Quando l'ambiente avrà raggiunto la temperatura desiderata, ruotare lentamente la manopola del termostato in senso antiorario fino alla posizione segnalata da un "click" e non oltre. La temperatura così fissata verrà automaticamente regolata e mantenuta costante dal termostato. Se il Vostro apparecchio è del tipo a due interruttori, nelle stagioni intermedie o nelle giornate non particolarmente rigide potrete premere un solo interruttore e selezionare, così, la potenza minima ottenendo una ulteriore economia di consumo.

Funzione antigelo (solo per i modelli con termostato)

Agire sugli interruttori in modo da far apparire la zona rossa, quindi portare la manopola termostato in posizione " * ". Così impostato l'apparecchio mantiene l'ambiente ad una temperatura di circa 5°C con un minimo dispendio di energia.

MONTAGGIO A PARETE

IMPORTANTE: prima di forare la parete assicuratevi che non ci siano cavi elettrici o tubazioni in quella zona. Per fissare a muro il Vostro termoconvettore dovete utilizzare le squadrette "A" (fornite in dotazione), due viti e due tasselli adeguati alle squadrette (in dotazione).

Procedete come segue:

- Fissate le squadrette "A" seguendo attentamente le distanze indicate in fig.2.
- Appendete il convettore alle squadrette precedentemente fissate. Inserite la squadretta "B" (fornita in dotazione) nella parte posteriore della base del convettore, come indicato in fig. 3. Segnate le posizioni di fissaggio di questa al muro. (Quando è montata, blocca la base del convettore in una posizione fissa, impedendone la rimozione).
- Rimuovete il convettore, praticate il foro per il tassello ed inseritelo.
- Fissate nuovamente il convettore inserite la squadretta "B" alla base del convettore e fissatela al foro praticato, utilizzando la vite (vite e tassello in dotazione).

Ora il vostro convettore è montato a muro

Gli apparecchi non devono essere installati immediatamente sotto ad una presa di corrente fissa. Posizionare l'apparecchio in modo che la presa e la spina risultino facilmente accessibili anche dopo l'installazione.

MANUTENZIONE

Prima di qualsiasi pulizia togliere sempre la spina dalla presa di corrente. Il convettore elettrico non richiede una particolare manutenzione. E' sufficiente spolverarlo con un panno soffice ed asciutto; pulirlo solo quando è freddo. Non usare mai polveri abrasive o solventi.

AVVERTENZE

Attenzione: per evitare pericoli causati da un accidentale ripristino del sistema di sicurezza, questo apparecchio non deve essere alimentato attraverso un timer esterno.

- Prima del primo utilizzo, fare funzionare l'apparecchio a vuoto, con termostato al massimo, per almeno 15 minuti per eliminare l'odore di nuovo ed un po' di fumo dovuto alla presenza di sostanze protettive applicate alle resistenze prima del trasporto.
- Non usare il termoconvettore nelle immediate vicinanze di vasche da bagno, docce, lavandini, piscine, ecc. Inoltre, l'apparecchio non deve essere posto direttamente sotto una presa di corrente fissa.
- Non appoggiare il cavo di alimentazione sull'apparecchio caldo.
- Usare il termoconvettore sempre e solamente in posizione verticale.
- Non ostruire le griglie d'uscita dell'aria calda, né quella di entrata, che si trova sul fondo dell'apparecchio.
- Non consentire l'uso dell'apparecchio a persone (anche bambini) con ridotte capacità psico-fisico-sensoriali, o con esperienze e conoscenze insufficienti, a meno che non siano attentamente sorvegliate e istruite da un responsabile della loro incolumità. Sorvegliare i bambini, assicurandosi che non giochino con l'apparecchio.
- Se il cavo di alimentazione è danneggiato, esso deve essere sostituito dal costruttore o dal suo servizio assistenza tecnica o comunque da una persona con qualifica simile, in modo da prevenire ogni rischio.
- Non utilizzare questo apparecchio in stanze, la cui area di base è inferiore a 4 m². Si sconsiglia inoltre di posizionarlo in correnti d'aria che possono perturbare il funzionamento dell'apparecchio.

Un **dispositivo di sicurezza** interviene e spegne l'apparecchio in caso di surriscaldamento o di posizionamento in forti correnti d'aria. Per riattivarlo togliere la spina dalla presa, lasciare che l'apparecchio si raffreddi, (circa 5') eliminare la causa del surriscaldamento quindi ricollegare l'apparecchio alla rete e riaccenderlo.



IMPORTANTE: Al fine di evitare surriscaldamenti, non coprire in nessun caso l'apparecchio durante il funzionamento, poiché ciò provocherebbe un pericoloso aumento di temperatura.

AVVERTENZA: per evitare i rischi connessi al resettaggio accidentale del dispositivo di sicurezza, questo apparecchio non deve essere alimentato tramite un dispositivo di accensione/spegnimento esterno, come un timer, né collegato ad un circuito che venga acceso e spento regolarmente dal fornitore di energia.

Avvertenze per il corretto smaltimento del prodotto ai sensi della Direttiva Europea 2002/96/EC e del Decreto Legislativo n. 151 del 25 Luglio 2005.



Alla fine della sua vita utile il prodotto non deve essere smaltito insieme ai rifiuti urbani. Può essere consegnato presso gli appositi centri di raccolta differenziata predisposti dalle amministrazioni comunali, oppure presso i rivenditori che forniscono questo servizio. Smaltire separatamente un elettrodomestico consente di evitare possibili conseguenze negative per l'ambiente e per la salute derivanti da un suo smaltimento inadeguato e permette di recuperare i materiali di cui è composto al fine di ottenere un importante risparmio di energia e di risorse. Per rimarcare l'obbligo di smaltire separatamente gli elettrodomestici, sul prodotto è riportato il marchio del contenitore di spazzatura mobile barrato. Lo smaltimento abusivo del prodotto da parte dell'utente comporta l'applicazione delle sanzioni amministrative previste dalla normativa vigente.

AANSLUITING OP DE NETSPANNING

- Controleer, alvorens de stekker in het stopcontact te steken, of de netspanning overeenkomt met de op uw toestel aangeduide spanning (V) en of het stopcontact en de voedingsleiding qua afmetingen op de vereiste belasting zijn afgestemd.
- DIT APPARAAT IS CONFORM DE EG-RICHTLIJN 89/336 EN HET ITALIAANSE MINISTERIËLE BESLUIT 476/92 INZAKE DE ELEKTROMAGNETISCHE COMPATIBILITEIT

MONTAGE VAN DE POOTJES

Ga voor de montage van de pootjes als volgt te werk:

- Bevestig de pootjes met de bijgevoegde schroeven, zoals getoond in figuur 1.

WERKING EN GEBRUIK

Inschakeling

Modellen met alleen thermostaat

- Het apparaat wordt ingeschakeld door de thermostaatknop (C) rechtsom te draaien tot de aanslag in de maximumstand. Draai, om het apparaat uit te schakelen, de knop naar de minimumstand en haal de stekker uit het stopcontact.

Modellen met thermostaat en twee schakelaars

- Draai de thermostaatknop (C) rechtsom naar de maximumstand, druk vervolgens op een (minimumvermogen) of beide schakelaars (D) (maximumvermogen) zodat de rode zone zichtbaar wordt.

Regeling thermostaat

Wanneer de temperatuur in de ruimte het gewenste niveau heeft bereikt, de thermostaatknop langzaam linksom draaien tot de stand waarbij een "klik" wordt gehoord en niet verder.

De op deze manier ingestelde temperatuur wordt automatisch door de thermostaat geregeld en constant gehouden. Als uw apparaat van twee schakelaars is voorzien, kunt u tijdens het tussenseizoen of op niet bijzonder koude dagen slechts één schakelaar bedienen en zo het minimumvermogen kiezen, wat een zuiniger verbruik oplevert.

Antivriesfunctie (alleen voor modellen met thermostaat)

Bedien de schakelaars zodanig dat de rode zone verschijnt en zet vervolgens de thermostaatknop in stand "✱". Het op deze wijze ingestelde apparaat houdt de omgevingtemperatuur op circa 5°C, zodat bevriezing wordt voorkomen met een minimaal energieverbruik.

MONTAGE OP DE MUUR

BELANGRIJK: controleer, alvorens in de muur te boren, of er geen elektrische kabels of leidingen in die zone aanwezig zijn. Om uw convectorkachel aan de muur te bevestigen dient u de beugels "A" te gebruiken (bijgevoegd), plus de twee schroeven en de twee pluggen die voor de beugels geschikt zijn (bijgevoegd). Ga als volgt te werk:

- Bevestig de beugels "A" met inachtneming van de afstanden aangegeven in fig. 2.
- Hang de convectorkachel aan de twee eerder bevestigde beugels op. Breng de beugel "B" (bijgevoegd) in het achterste gedeelte van de onderkant van de convectorkachel aan, zoals getoond in fig. 3. Teken de bevestigingsposities van deze beugel op de muur af. (Wanneer de beugel gemonteerd is, wordt de convectorkachel in een vaste positie bevestigd, zodat hij niet verwijderd kan worden).
- Verwijder de convectorkachel, boor het gat voor de plug en breng de plug in het gat in.
- Bevestig de convectorkachel opnieuw door de beugel "B" aan de onderkant van de convectorkachel aan te brengen en deze met behulp van de schroef in het geboorde gat te bevestigen (schroef en plug bijgevoegd).

Nu is uw convectorkachel op de muur gemonteerd.

Het apparaat mag niet recht onder een vast stopcontact geplaatst worden. Plaats het apparaat zodanig dat het stopcontact en de stekker na installatie eenvoudig te bereiken zijn.

ONDERHOUD

Voordat u het apparaat gaat schoonmaken, dient u altijd de stekker uit het stopcontact te verwijderen. De elektrische convectorkachel vereist geen bijzonder onderhoud. Het volstaat om hem af en toe af te stofven met een zachte en droge doek; reinig hem alleen wanneer hij afgekoeld is. Gebruik nooit oplosmiddelen of schuurmiddelen.

WAARSCHUWINGEN

Attentie: om gevaren te voorkomen die veroorzaakt worden doordat het veiligheidssysteem per ongeluk gereset wordt, mag dit apparaat niet via een externe timer gevoed worden.

- Voordat het apparaat voor de eerste keer gebruikt wordt, moet men het minstens 15 minuten met de thermostaat in de maximumstand laten werken om de "nieuwgeur" te verwijderen, waarbij ook een beetje rook vrijkomt dat veroorzaakt wordt door de beschermende middelen die vóór het transport op de weerstanden zijn aangebracht.
- Gebruik het apparaat niet in de onmiddellijke nabijheid van douches, badkuipen, zwembaden, enz.
- Het apparaat mag niet recht onder een vast stopcontact geplaatst worden.
- Plaats het netsnoer niet op het warme apparaat.
- Gebruik de convectorkachel uitsluitend in verticale positie.
- Dek de uitlaatroosters van warme lucht en het inlaatrooster dat zich aan de onderkant van het apparaat bevindt, niet af.
- Sta het gebruik van dit apparaat niet toe aan personen (ook kinderen) met beperkte mentale, fysieke of sensorische capaciteiten, of met onvoldoende ervaring of kennis, tenzij ze aandachtig worden gevolgd of geïnstrueerd door iemand die verantwoordelijk is voor hun veiligheid. Houd toezicht op kinderen en zorg ervoor dat ze niet met het apparaat spelen.
- Wanneer het netsnoer beschadigd is, mag het uitsluitend door de fabrikant of door zijn technische servicedienst of in elk geval door iemand met een soortgelijke vakbekwaamheid vervangen worden, om elk risico te voorkomen.
- Gebruik dit apparaat niet in een ruimte met een oppervlakte kleiner dan 4 m². Men raadt bovendien af om het apparaat op de tocht te plaatsen, waardoor de werking nadelig beïnvloed kan worden.

Een **veiligheidsmechanisme onderbreekt** de werking van het apparaat in geval van oververhitting of plaatsing in sterke luchtstromen. Om het apparaat weer in werking te stellen, de stekker uit het stopcontact halen, het apparaat laten afkoelen (circa 5 minuten), de oorzaak van de oververhitting elimineren, de stekker weer in het stopcontact steken en het apparaat inschakelen.



BELANGRIJK: Dek, om oververhitting te voorkomen, in geen geval het apparaat tijdens de werking af, omdat dit een gevaarlijke stijging van de temperatuur van het apparaat kan veroorzaken.

WAARSCHUWING: om risico's te voorkomen die verband houden met het onbedoeld resetten van de thermische beveiliging, mag dit apparaat niet gevoed worden via een externe inschakel-/uitschakelinrichting, zoals een timer, noch aangesloten zijn op een circuit dat regelmatig aan- en uitgeschakeld wordt door de energieleverancier.

Belangrijke informatie voor de correcte verwerking van het product in overeenstemming met DE EUROPESE RICHTLIJN 2002/96/EC



Aan het einde van zijn nuttig leven mag het product niet samen met het gewone huishoudelijke afval worden verwerkt. Het moet naar een speciaal centrum voor gescheiden afvalinzameling van de gemeente worden gebracht, of naar een verkooppunt dat deze service verschaft. Het apart verwerken van een huishoudelijk apparaat voorkomt mogelijke negatieve gevolgen voor het milieu en de gezondheid die door een ongeschikte verwerking ontstaan en zorgt ervoor dat de materialen waaruit het apparaat bestaat teruggewonnen kunnen worden om een aanmerkelijke besparing van energie en grondstoffen te verkrijgen. Om op de verplichting tot gescheiden verwerking van elektrische huishoudelijke apparatuur te wijzen, is op het product het symbool van een doorgekruiste vuilnisbak aangebracht.

CONEXIÓN ELÉCTRICA

- Antes de enchufar el aparato a la corriente, compruebe meticulosamente que el voltaje de su red doméstica corresponda al valor indicado en V en el aparato y que el enchufe de corriente y la línea de alimentación estén dimensionados para la carga del aparato.
- ESTE APARATO CUMPLE LA DIRECTIVA 89/336/CEE Y EL D.M. 476/92 SOBRE LA COMPATIBILIDAD ELECTROMAGNÉTICA.

MONTAJE DE LOS PIES

Para montar los pies, haga lo siguiente:

- Siga las indicaciones de la figura 1 para fijar los pies con los tornillos de la dotación.

FUNCIONAMIENTO Y USO

Encendido

Modelos con termostato solamente

- Gire el mando del termostato (C) en el sentido de las agujas del reloj hasta el tope en la posición máxima para encender el aparato. Gire el mando hasta la posición mínima y desenchufe el aparato de la corriente para apagarlo.

Modelos con termostato y dos interruptores

- Gire el mando del termostato (C) en el sentido de las agujas del reloj hasta la posición máxima, a continuación presione uno (potencia mínima) o ambos interruptores (D) (potencia máxima) para ver la zona roja.

Regulación del termostato

Cuando la temperatura ambiente sea la elegida, gire lentamente el mando del termostato en el sentido contrario de las agujas del reloj hasta oír un "clic", no supere esta posición.

El termostato regula y mantiene constante automáticamente la temperatura programada.

Si su aparato tiene dos interruptores, en las estaciones intermedias o en los días no particularmente fríos, presione solamente un interruptor y seleccione la potencia mínima para obtener un ahorro ulterior de consumo.

Función antihielo (solamente para los modelos con termostato)

Accione los interruptores para que aparezca la zona roja y, a continuación, gire el mando del termostato para situarlo en la posición *****. Así el aparato mantiene la temperatura ambiente alrededor de los 5° C con un mínimo gasto de energía.

INSTALACIÓN MURAL

IMPORTANTE: antes de taladrar la pared asegúrese de que no haya cables eléctricos o tuberías en esa zona. Para fijar su aparato en la pared, utilice los soportes a escuadra "A" (en dotación), dos tornillos y dos tacos adecuados para los antedichos soportes a escuadra (en dotación). Haga lo siguiente:

- Fije los soportes a escuadra "A" respetando meticulosamente las distancias indicadas en la fig. 2.
- Cuelgue el termoconvector en los soportes a escuadra anteriormente fijados. Coloque el soporte a escuadra "B" (en dotación), en la parte trasera de la base del aparato siguiendo las indicaciones de la fig. 3. Marque las posiciones de fijación en la pared para éste. (Cuando se ha montado bloquea la base del aparato en una posición fija e impide su remoción).
- Quite el aparato, haga el agujero para el taco y colóquelo en éste.
- Fije de nuevo el aparato, coloque el soporte a escuadra "B" en la base del aparato y fíjelo en el agujero realizado con el tornillo (tornillo y taco de la dotación).

Su aparato ya está instalado en la pared.

No instale los aparatos justo debajo de un enchufe de corriente fijo. Coloque el aparato de forma que la clavija y el enchufe resulten fácilmente accesibles también después de la instalación.

MANTENIMIENTO

Antes de efectuar cualquier operación de limpieza, desenchufe siempre el aparato de la corriente. El termoconvector eléctrico no requiere un mantenimiento especial. Sólo debe quitarle el polvo con un paño suave y seco; límpielo únicamente cuando esté frío. No use nunca polvos abrasivos o disolventes.

ADVERTENCIAS

Atención: para evitar peligros causados por un restablecimiento accidental del sistema de seguridad, este aparato no debe ser alimentado mediante un timer externo.

- Antes de la primera utilización, haga funcionar el aparato con el termostato al máximo, durante 15 minutos por lo menos, para eliminar el olor a nuevo y un poco de humo producido por la presencia de sustancias protectoras aplicadas en las resistencias antes del transporte.
- No utilice este aparato en las proximidades inmediatas de duchas, bañeras, lavabos, piscinas, etc. Además, no deberá situar el aparato justo debajo de un enchufe de corriente fijo.
- No apoye el cable de alimentación sobre el aparato caliente.
- Use el aparato siempre y exclusivamente en posición vertical.
- No obstruya la rejilla de salida del aire caliente, ni la de entrada, situada en el fondo del aparato.
- No permita que personas (incluidos niños) con capacidades psicofísicas sensoriales disminuidas o con experiencia y conocimientos insuficientes usen el aparato, a no ser que estén vigilados atentamente e instruidos por un responsable en relación a su seguridad. Vigile a los niños para asegurarse de que no jueguen con el aparato.
- Si el cable de alimentación se estropea, deberá ser sustituido por el fabricante o por su servicio de asistencia técnica o, en todo caso, por una persona con un cargo similar para evitar cualquier riesgo.
- No use este aparato en habitaciones con una superficie inferior a los 4 m². Le desaconsejamos además situarlo donde le lleguen corrientes de aire que puedan perturbar el funcionamiento del aparato.

Un **dispositivo de seguridad** interviene y apaga el aparato en caso de **recalentamiento** o de recibir fuertes corrientes de aire. Para reactivarlo, desenchúfelo de la corriente, deje que el aparato se enfríe (aproximadamente 5'), elimine las causas que han provocado el recalentamiento y enchufe de nuevo el aparato a la corriente y enciéndalo.



IMPORTANTE: Para evitar recalentamientos, no cubra nunca el aparato mientras permanece encendido pues podría causar un peligroso aumento de su temperatura.

ADVERTENCIA: para evitar los riesgos relacionados con la reposición accidental del dispositivo de seguridad, no alimente este aparato con un dispositivo de encendido/apagado exterior, tal como un timer, ni lo conecte a un circuito que el proveedor de energía enciende y apaga regularmente.

Advertencias para la eliminación correcta del producto según establece la Directiva Europea 2002/96/CE.

Al final de su vida útil, el producto no debe eliminarse junto a los desechos urbanos.



Puede entregarse a centros específicos de recogida diferenciada dispuestos por las administraciones municipales, o a distribuidores que facilitan este servicio. Eliminar por separado un electrodoméstico significa evitar posibles consecuencias negativas para el medio ambiente y la salud derivadas de una eliminación inadecuada y permite reciclar los materiales que lo componen, obteniendo así un ahorro importante de energía y recursos. Para subrayar la obligación de eliminar por separado los electrodomésticos, en el producto aparece un contenedor de basura móvil tachado.

LIGAÇÃO ELÉCTRICA

- Antes de inserir a ficha na tomada de alimentação, certifique-se de que a tensão da sua rede doméstica corresponde ao valor indicado em V no aparelho e de que a tomada e a linha de alimentação são adequadas à carga do mesmo.
- ESTE APARELHO ESTÁ EM CONFORMIDADE COM A DIRECTIVA 89/336/CEE E O D.M. 476/92 RELATIVO À COMPATIBILIDADE ELECTROMAGNÉTICA.

MONTAGEM DOS PÉS

Para montar os pés, proceda da seguinte forma:

- Fixe os pés com os parafusos fornecidos, conforme representado na figura 1.

FUNCIONAMENTO E UTILIZAÇÃO

Ligar

Modelos apenas com termóstato

- O aparelho é ligado rodando o manípulo do termóstato (C) para a direita até à paragem na posição máxima. Para desligar o aparelho, rode o manípulo para a posição mínima e retire a ficha da tomada.

Modelos com termóstato e dois interruptores

- Rode o manípulo do termóstato (C) para a direita até à posição de máximo e, de seguida, prima um (potência mínima) ou ambos os interruptores (D) (potência máxima) de forma a que a zona vermelha fique visível.

Regulação do termóstato

Quando a divisão tiver atingido a temperatura desejada, rode lentamente o manípulo do termóstato para a esquerda até à posição assinalada por um clique, sem ir além da mesma.

A temperatura assim fixada será automaticamente regulada e mantida constante pelo termóstato. Se o seu aparelho for do tipo de dois interruptores, nas estações intermédias ou nos dias não particularmente frios, poderá premir um único interruptor e seleccionar, assim, a potência mínima, obtendo uma maior economia de consumo.

Função anti-gelo (apenas para os modelos com termóstato)

Prima os interruptores de modo a fazer aparecer a zona vermelha e, de seguida, coloque o manípulo do termóstato na posição " * ". Assim regulado, o aparelho mantém o ambiente a uma temperatura de cerca de 5°C com um consumo mínimo de energia.

MONTAGEM NA PAREDE

IMPORTANTE: antes de furar a parede, certifique-se de que não existem cabos eléctricos ou tubos no local. Para fixar o termoconvector na parede deverá utilizar os suportes "A" (fornecidos) e dois parafusos e duas buchas adequados aos suportes (fornecidos).

Proceda da seguinte forma:

- Fixe os suportes "A" seguindo atentamente as distâncias indicadas na fig. 2.
- Pendure o convector nos suportes previamente fixados. Insira o suporte "B" (fornecido) na parte posterior da base do convector, conforme indicado na fig. 3. Marque as posições de fixação do mesmo na parede. (Quando está montado, bloqueia a base do convector numa posição fixa, impedindo a sua remoção). - Retire o convector, faça o furo para a bucha e insira-a.
- Fixe novamente o convector, insira o suporte "B" na base do convector e fixe-o no furo efectuado, utilizando o parafuso (parafuso e bucha fornecidos).

○ convector está, agora, montado na parede.

Os aparelhos não devem ser instalados directamente por baixo de uma tomada de alimentação fixa. Coloque o aparelho de forma a que se possa aceder facilmente à tomada e à ficha, mesmo depois da instalação.

MANUTENÇÃO

Retire sempre a ficha da tomada antes de efectuar qualquer operação de limpeza. O convector eléctrico não exige nenhuma manutenção especial. Basta limpá-lo com um pano macio e seco; limpe-o apenas quando ele estiver frio. Nunca utilize pós abrasivos nem solventes.

ADVERTÊNCIAS

Atenção: para evitar perigos causados por um rearme accidental do sistema de segurança, este aparelho não deve ser alimentado através de um temporizador externo.

- Antes da primeira utilização, faça o aparelho funcionar em vazio, com o termóstato no máximo, durante pelo menos 15 minutos para eliminar o cheiro a novo e um pouco de fumo devido à presença das substâncias de protecção aplicadas nas resistências antes do transporte.
- Não utilize o termoconvector junto a banheiras, duchas, lavatórios, piscinas, etc. Além disso, o aparelho não deve ser colocado directamente por baixo de uma tomada de alimentação fixa.
- Não pouse o cabo de alimentação sobre o aparelho quente.
- Utilize o termoconvector única e exclusivamente na posição vertical.
- Não obstrua as grelhas de saída do ar quente, nem a de entrada, situada no fundo do aparelho.
- Não permita o uso do aparelho a pessoas (incluindo crianças) com capacidades psicofísicas e sensoriais reduzidas, ou com uma experiência e conhecimentos insuficientes, a menos que sejam atentamente vigiadas e ensinadas por um responsável pela sua segurança. Vigie as crianças, certificando-se de que elas não brincam com o aparelho.
- Se o cabo de alimentação estiver danificado, deverá ser substituído pelo fabricante ou pelo seu serviço de assistência técnica ou, então, por uma pessoa que possua uma qualificação análoga, de forma a prevenir qualquer risco.
- Não utilize este aparelho em divisões cuja superfície seja inferior a 4 m². Não é aconselhável posicioná-lo num local com correntes de ar que possam perturbar o funcionamento do aparelho.

Um **dispositivo de segurança** intervém e desliga o aparelho em caso de **sobreaquecimento** ou de posicionamento em locais com fortes correntes de ar.

Para o reactivar, retire a ficha da tomada, deixe que o aparelho arrefeça (cerca de 5'), elimine a causa do sobreaquecimento e, depois, ligue o aparelho à corrente e active-o novamente.



IMPORTANTE: Para evitar sobreaquecimentos, nunca cubra o aparelho enquanto ele estiver em funcionamento. Tal poderá provocar um perigoso aumento da temperatura.

ADVERTÊNCIA: para evitar os riscos associados ao reset accidental do dispositivo de segurança, este aparelho não deve ser alimentado através de um dispositivo de activação/desactivação externo, como um temporizador, nem ligado a um circuito que seja regularmente ligado e desligado pelo fornecedor de energia.

Advertências para a eliminação correcta do produto nos termos da Directiva Europeia 2002/96/EC.



No fim da sua vida útil, o produto não deve ser eliminado juntamente com os resíduos urbanos. Pode ser depositado nos centros especializados de recolha diferenciada das autoridades locais ou, então, nos revendedores que forneçam este serviço. Eliminar separadamente um electrodoméstico permite evitar possíveis consequências negativas para o ambiente e para a saúde pública resultantes de uma eliminação inadequada, além de que permite recuperar os materiais constituintes para, assim, obter uma importante poupança de energia e de recursos.

Para assinalar a obrigação de eliminar os electrodomésticos separadamente, o produto apresenta a marca de um contentor do lixo com uma cruz por cima.

ΗΛΕΚΤΡΙΚΗ ΣΥΝΔΕΣΗ

- Πριν συνδέσετε το φιν στην πρίζα του ρεύματος, ελέγξτε προσεκτικά αν η τάση του οικιακού σας δικτύου αντιστοιχεί στην τιμή V που αναγράφεται στη συσκευή και αν η πρίζα του ρεύματος και η γραμμή τροφοδοσίας είναι κατάλληλες για το απαιτούμενο φορτίο
- Η ΣΥΣΚΕΥΗ ΣΥΜΜΟΡΦΟΥΤΑΙ ΜΕ ΤΗΝ ΟΔΗΓΙΑ 89/336/ΕΟΚ ΚΑΙ ΤΗΝ Υ.Α. 476/92 ΓΙΑ ΤΗΝ ΚΑΤΑΣΤΟΛΗ ΤΩΝ ΡΑΔΙΟΠΑΡΕΜΒΟΛΩΝ.

ΤΟΠΟΘΕΤΗΣΗ ΤΩΝ ΠΟΔΙΩΝ

Για την τοποθέτηση των ποδιών, ενεργήστε ως εξής:

- Στερεώστε τα πόδια με τις βίδες του εξοπλισμού, όπως δείχνει η εικόνα 1.

ΛΕΙΤΟΥΡΓΙΑ ΚΑΙ ΧΡΗΣΗ

Άναμμα

Μοντέλα μόνο με θερμοστάτη

- Η συσκευή ανάβει γυρίζοντας δεξιόστροφα το διακόπτη του θερμοστάτη (C) μέχρι να τερματίσει στη μέγιστη θέση. Για να σβήσετε τη συσκευή, γυρίστε το διακόπτη στην ελάχιστη θέση και αποσυνδέστε το φιν από την πρίζα.

Μοντέλα με θερμοστάτη και δύο διακόπτες

- Γυρίστε δεξιόστροφα το διακόπτη του θερμοστάτη (C) μέχρι τη μέγιστη θέση, στη συνέχεια πιέστε τον ένα (ελάχιστη ισχύς) ή και τους δύο διακόπτες (D) (μέγιστη ισχύς) έτσι ώστε να είναι ορατή η κόκκινη ζώνη.

Ρύθμιση θερμοστάτη

Όταν το περιβάλλον φτάσει στην επιθυμητή θερμοκρασία, γυρίστε αργά το διακόπτη του θερμοστάτη αριστερόστροφα έως ότου ακουστεί ένα "κλικ" και αφήστε τον στο σημείο αυτό. Η θερμοκρασία ρυθμίζεται αυτόματα και διατηρείται σταθερή από το θερμοστάτη. Στις ενδιάμεσες εποχές ή τις ημέρες που δεν κάνει πολύ κρύο, εάν η συσκευή σας διαθέτει δύο διακόπτες, πιέστε μόνο τον ένα διακόπτη για να επλέξετε τη χαμηλότερη ισχύ ώστε να εξοικονομήσετε ενέργεια.

Λειτουργία απόψυξης (μόνο για τα μοντέλα με θερμοστάτη)

Πιέστε τους διακόπτες ώστε να φαίνεται η κόκκινη ζώνη, στη συνέχεια γυρίστε το διακόπτη του θερμοστάτη στη θέση "✱". Με τη ρύθμιση αυτή η συσκευή διατηρεί το χώρο σε θερμοκρασία 5°C περίπου, με ελάχιστη κατανάλωση ενέργειας.

ΕΓΚΑΤΑΣΤΑΣΗ ΣΤΟΝ ΤΟΙΧΟ

ΣΗΜΑΝΤΙΚΟ: πριν τρυπήσετε τον τοίχο, βεβαιωθείτε ότι από τα σημεία διάτρησης δεν διέρχονται ηλεκτρικά καλώδια ή σωλήνες. Για να στερεώσετε στον τοίχο το κονβέκτορ, πρέπει να χρησιμοποιήσετε τις γωνίες "A" (διατίθενται με τον εξοπλισμό), δύο βίδες και δύο ούπα κατάλληλα για τις γωνίες (διατίθενται). Ενεργήστε ως εξής:

- Στερεώστε τις γωνίες "A" τηρώντας σχολαστικά τις αποστάσεις στην εικ.2.
- Κρεμάστε τη συσκευή στις γωνίες που έχετε στερεώσει. Τοποθετήστε τη γωνία "B" (διατίθενται με τον εξοπλισμό) στο πίσω μέρος της βάσης της συσκευής, όπως στην εικ. 3. Σημειώστε τις θέσεις στερέωσης αυτής στον τοίχο. (Όταν τοποθετηθεί, μπλοκάρει τη βάση της συσκευής σε σταθερή θέση και δεν επιτρέπει την αφαίρεσή της).
- Βγάλτε τη συσκευή, ανοίξτε την τρύπα και τοποθετήστε το ούπα.
- Στερεώστε πάλι τη συσκευή, τοποθετήστε τη γωνία "B" στη βάση της και στερεώστε την στην τρύπα με τη βίδα (βίδα και ούπα του εξοπλισμού).

Τώρα η συσκευή είναι εγκατεστημένη στον τοίχο

Οι συσκευές δεν πρέπει να εγκαθίστανται ακριβώς κάτω από σταθερή πρίζα ρεύματος. Τοποθετήστε τη συσκευή έτσι ώστε η πρίζα και το φιν να είναι εύκολα προσπελάσιμα και μετά την εγκατάσταση.

ΣΥΝΤΗΡΗΣΗ

Πριν από οποιοδήποτε καθαρισμό, αποσυνδέετε πάντα το φιν από την πρίζα του ρεύματος. Το ηλεκτρικό κονβέκτορ δεν απαιτεί ιδιαίτερη συντήρηση. Αρκεί να το ξεσκονίζετε με ένα μαλακό και στεγνό πανί. Καθαρίζετε τη συσκευή μόνον όταν είναι κρύα. Μη χρησιμοποιείτε ποτέ απορρυπαντικά σε σκόνη ή διαλύτες.

ΠΡΟΕΙΔΟΠΟΙΗΣΕΙΣ

Προσοχή: για να αποφύγετε κινδύνους από την τυχαία επαναφορά του συστήματος ασφαλείας, αυτή η συσκευή δεν πρέπει να τροφοδοτείται μέσω ενός εξωτερικού χρονοδιακόπτη.

- Πριν από την πρώτη χρήση, αφήστε τη συσκευή να λειτουργήσει με το θερμοστάτη στη μέγιστη θερμοκρασία επί 15 λεπτά τουλάχιστον, ώστε να φύγει η οσμή του καινούργιου και λίγος καπνός που οφείλονται στην παρουσία προστατευτικών ουσιών με τις οποίες καλύπτονται οι αντιστάσεις πριν τη μεταφορά.
- Μη χρησιμοποιείτε το κονβέκτορ κοντά σε μπανιέρες, ντους, νιπτήρες, πισίνες, κλπ. Επίσης, η συσκευή δεν πρέπει να τοποθετείται ακριβώς κάτω από σταθερή πρίζα ρεύματος.
- Μην ακουμπάτε το ηλεκτρικό καλώδιο στη συσκευή όταν είναι ζεστή.
- Χρησιμοποιείτε το κονβέκτορ πάντα και μόνο σε κατακόρυφη θέση.
- Μην καλύπτετε τις γρίλιες εξόδου ζεστού αέρα, ούτε τη γρίλια εισόδου στο κάτω μέρος της συσκευής.
- Μην επιτρέπετε τη χρήση της συσκευής σε άτομα (ακόμα και παιδιά) με μειωμένες ψυχοφυσικές ικανότητες ή με ανεπαρκή εμπειρία, εκτός εάν επιβλέπονται με προσοχή και εκπαιδεύονται από έναν υπεύθυνο για τη σωματική ακεραιότητά τους. Παρακολουθείτε τα παιδιά και βεβαιωθείτε ότι δεν παίζουν με τη συσκευή.
- Εάν το ηλεκτρικό καλώδιο παρουσιάζει φθορές, πρέπει να αντικατασταθεί από τον κατασκευαστή, το εξουσιοδοτημένο Σέρβις ή από εξειδικευμένο τεχνικό για την αποφυγή κάθε κινδύνου.
- Μη χρησιμοποιείτε τη συσκευή σε δωμάτια με εμβαδόν μικρότερο από 4 m². Αποφύγετε επίσης την τοποθέτηση σε ρεύματα αέρα που μπορούν να επηρεάσουν τη λειτουργία της συσκευής.

Ένα **σύστημα ασφαλείας** διακόπτει τη λειτουργία της συσκευής σε περίπτωση **υπερθέρμανσης** ή εγκατάστασης σε ισχυρά ρεύματα αέρα. Για να αποκαταστήσετε τη λειτουργία, αποσυνδέστε το φιν από την πρίζα, αφήστε τη συσκευή να κρυώσει (περίπου 5'), εξαλείψτε την αιτία της υπερθέρμανσης και στη συνέχεια συνδέστε πάλι το φιν.



ΣΗΜΑΝΤΙΚΟ: Για να αποφύγετε την υπερθέρμανση, μην καλύπτετε ποτέ τη συσκευή ενώ λειτουργεί, γιατί αυτό μπορεί να προκαλέσει επικίνδυνη άνοδο της θερμοκρασίας της.

ΠΡΟΕΙΔΟΠΟΙΗΣΗ: για να αποφύγετε κινδύνους από την τυχαία επαναφορά του συστήματος ασφαλείας, η συσκευή αυτή δεν πρέπει να τροφοδοτείται μέσω ενός εξωτερικού συστήματος ανάμματος/σβησίματος, όπως ένας χρονοδιακόπτης, ούτε να συνδέεται σε ένα κύκλωμα που ανοίγει και κλείνει από την επιχείρηση ηλεκτρισμού.

Προειδοποιήσεις για τη σωστή διάθεση του προϊόντος σύμφωνα με την Ευρωπαϊκή Οδηγία 2002/96/ΕΚ



Στο τέλος της ωφέλιμης ζωής του, το προϊόν δεν πρέπει να διατίθεται με τα αστικά απορρίμματα. Μπορεί να διατεθεί σε ειδικά κέντρα διαφοροποιημένης συλλογής που ορίζουν οι δημοτικές αρχές, ή στις αντιπροσωπείες που παρέχουν αυτήν την υπηρεσία. Η διαφοροποιημένη διάθεση μιας ηλεκτρικής συσκευής επιτρέπει την αποφυγή πιθανών αρνητικών συνεπειών για το περιβάλλον και την υγεία από την ακατάλληλη διάθεση καθώς και την ανακύκλωση υλικών από τα οποία αποτελείται ώστε να επιτυγχάνεται σημαντική εξοικονόμηση ενέργειας και πόρων. Για την επισήμανση της υποχρεωτικής χωριστής διάθεσης, το προϊόν φέρει το σήμα του διαγραμμένου τροχοφόρου κάδου απορριμμάτων.

ПОДКЛЮЧЕНИЕ ЭЛЕКТРОПИТАНИЯ

- До того, как вилка будет вставлена в розетку электропитания, убедитесь, что напряжение в сети электропитания вашего помещения соответствует значению напряжения указанному на приборе и, что розетка линии электропитания рассчитана на требуемую мощность.
- ПРИБОР СООТВЕТСТВУЕТ ДИРЕКТИВЕ ЕС 89/336/СЕЕ И ЗАКОНОДАТЕЛЬНОМУ ДЕКРЕТУ 476/92 О ЭЛЕКТРОМАГНИТНОЙ СОВМЕСТИМОСТИ.

УСТАНОВКА НОЖЕК

Для монтажа ножек выполните следующее:

- Закрепите ножки прилагаемыми винтами, как показано на рис. 1.

ФУНКЦИОНИРОВАНИЕ И ЭКСПЛУАТАЦИЯ

Включение

Модели только с одним терморегулятором

- Прибор включается при помощи поворота ручки терморегулятора **С** по часовой стрелке до остановки в максимальном положении. Для того, чтобы выключить прибор, поверните ручку терморегулятора в минимальное положение, и выньте вилку из розетки электропитания.

Модели с терморегулятором и двумя выключателями

- Поверните ручку терморегулятора **С** по часовой стрелке до максимального положения, затем нажмите на один (минимальная мощность) или оба переключателя **D** (максимальная мощность), так чтобы был виден красный участок переключателя.

Регулировка терморегулятора

Когда температура в помещении достигнет требуемой, медленно поверните ручку терморегулятора против часовой стрелки до положения, в котором услышите щелчок, но не далее. Установленная таким образом температура будет автоматически регулироваться прибором и поддерживаться термостатом на постоянном уровне. Если модель вашего радиатора имеет два переключателя, в межсезонный период и не в очень холодные дни вы можете нажать только на один переключатель и выбрать, таким образом, минимальную мощность, экономя электроэнергию.

Режим предотвращения образования льда (только для моделей с терморегулятором)

Нажмите на переключатели так, чтобы были видны их красные участки, затем переведите ручку в положение "✱". Отрегулированный таким образом прибор поддерживает температуру в помещении при минимальном расходе электроэнергии на уровне около 5°C.

МОНТАЖ НА СТЕНЕ

ОБРАТИТЕ ВНИМАНИЕ: до сверления отверстий в стене убедитесь, что в этом месте не проходят электрические провода или трубы. Для крепления на стене теплоконвектора необходимо использовать прилагаемые фиксаторы "А", два винта и два дюбеля, соответствующие фиксаторам. Выполните следующее:

- Закрепите фиксаторы "А", внимательно придерживаясь расстояний, указанных на рис. 2.
- Повесьте конвектор на заранее закрепленные фиксаторы. Вставьте фиксатор "В" (поставляется с прибором) в заднюю часть основания конвектора, как показано на рис. 3. Нанесите на стену отметки место крепления. (После установки он блокирует корпус конвектора в неподвижном положении, предотвращая смещение).
- Снимите конвектор, сделайте отверстия для дюбеля, и вставьте его.
- Снова установите конвектор, вставьте фиксатор "В" в основание корпуса конвектора и закрепите в сделанном отверстии, используя шуруп (шуруп и дюбель прилагаются к прибору).

После этого конвектор считается закрепленным на стене.

Прибор не должен находиться непосредственно под фиксированной розеткой электропитания.

Расположите прибор таким образом, чтобы после его установки можно было с легкостью добраться до розетки и вилки электропитания.

ОБСЛУЖИВАНИЕ

До выполнения любого ухода извлеките вилку из розетки электропитания. Электрический конвектор не требует специального обслуживания.

Достаточно мягкой тканью потирать пыль; ухаживайте за прибором, только когда он остыл.

Ни в коем случае не используйте абразивные порошки или растворители.

МЕРЫ ПРЕДОСТОРОЖНОСТИ

Внимание: для того, чтобы избежать опасностей связанных со случайным отключением системы защиты, прибор не должен подключаться через внешний таймер.

- До первого использования для того, чтобы устранить запах "нового" прибора и появление дыма, вызванного наличием защитной смазки, нанесенной до перевозки на электрические сопротивления, включите прибор не менее чем на 15 минут вхолостую с температурой, установленной на максимальное значение.
- Не пользуйтесь теплоконвектором в непосредственной близости от душа, ванны, раковины или бассейна и т.д. Кроме этого, прибор не должен находиться непосредственно под фиксированной розеткой электропитания.
- Не кладите шнур питания на еще горячий прибор.
- Используйте теплоконвектор только в вертикальном положении.
- Не загромождайте решетку для выхода горячего воздуха и решетку входа воздуха, которая находится на дне прибора.
- Не разрешайте пользоваться прибором людям (в том числе и детям) с пониженным уровнем восприятия и психофизических возможностей или с недостаточным опытом и знаниями, за исключением случаев, когда за ними внимательно следят, и они обучены отвечающим за их безопасность человеком. Следите за детьми, убедитесь в том, что прибор не служит им игрушкой.
- Если шнур питания поврежден, он должен быть заменен производителем или его сервисной технической службой или, в любом случае, квалифицированным специалистом, что позволит избежать любого риска.
- Не используйте прибор в помещении с площадью меньше 4 м². Кроме этого, не рекомендуется устанавливать его на сквозняках, которые могут повлиять на работу прибора.

В случае **перегрева** или при установке прибора на сильном сквозняке прибор отключается устройством **аварийной блокировки**.

Перед повторным включением извлеките вилку из розетки, дайте прибору остыть (около 5 минут), устраните причину перегрева, затем вновь подключите прибор к электропитанию и включите его.



ОБРАТИТЕ ВНИМАНИЕ: для того, чтобы избежать перегрева, ни в коем случае не накрывайте прибор во время работы, так как это может вызвать опасное повышение температуры.

ВНИМАНИЕ: для того, чтобы избежать опасностей, связанных со случайным сбросом защитного устройства, данный прибор не может быть запитан через внешнее устройство включения/выключения, такого как таймер, ни подключены с сети, которая регулярно отключается и включается поставщиком электроэнергии.

ELEKTROMOS BEKÖTÉS

- Mielőtt a villásdugót a hálózati csatlakozóaljzatba illeszteni, gondosan ellenőrizze, hogy a hálózati feszültség megegyezik-e a készüléken V-ban feltüntetett értékkel, valamint hogy a csatlakozóaljzat és a tápkábel megfelel-e a kívánt terhelésnek.
- EZ A KÉSZÜLÉK MEGFELEL AZ ELEKTROMÁGNESES ÖSSZEFÉRHETŐSÉGRE VONATKOZÓ 89/336/EGK IRÁNYELVNEK ÉS A 476/92. OLASZ MINISZTERI RENDELETNEK.

A TARTÓLÁBAK FELSZERELÉSE

A tartólábak felszereléséhez az alábbiak szerint járjon el:

- Rögzítse a tartólábakat a készülékhez mellékelt csavarokkal az 1. ábrán jelzettek szerint.

MŰKÖDÉS ÉS HASZNÁLAT

Bekapcsolás

Csak termosztáttal rendelkező modellek

- A készülék akkor kapcsol be, ha a termosztát gombját (C) az óramutató járásával megegyező irányban a maximum állásba forgatják. A készülék kikapcsolásához forgassa el a gombot a minimum állásba és húzza ki a villásdugót a hálózati csatlakozóaljzataból.

Termosztáttal és két kapcsolóval rendelkező modellek

- Forgassa el a termosztát gombját (C) az óramutató járásával megegyező irányban a maximum állásba, majd nyomja meg az egyik (minimum teljesítmény) vagy mindkét kapcsolót (D), hogy látható legyen a piros sáv.

A termosztát beállítása

Amikor a környezet elérte a kívánt hőmérsékletet, az óramutató járásával ellentétes irányban, lassan forgassa el a termosztát gombját addig, amíg egy "kattanás" nem hallatszik és ne vigye tovább. A termosztát az így beállított hőmérsékletet ezután automatikusan szabályozza és állandó szinten tartja. Ha az Ön készüléke két kapcsolóval rendelkezik, a köztes évszakokban vagy a különösen nem hideg napokon csak egy kapcsolót nyomjon be, így a minimum teljesítményt kiválasztva további fogyasztáscsökkentést érhet el.

Fagyásgátló funkció (csak a termosztáttal rendelkező modellek)

Nyomja meg a két kapcsolót, hogy megjelenjen a piros sáv, majd vigye a termosztát gombját a "✱" állásba. A készülék kb. 5°C-on tartja a környezet hőmérsékletét és minimális energiafogyasztással megakadályozza a fagyást.

FALRA SZERELÉS

FONTOS! A fal kifűrése előtt győződjön meg, hogy nincsenek elektromos kábelek vagy csővezetékek azon a területen. A termokonvektor falra szereléséhez az "A" saroklemezeket (a készülékhez mellékelve), valamint két csavart és a saroklemezekhez való két tiplit (mellékelve).

Az alábbiak szerint járjon el:

- Rögzítse az "A" saroklemezeket a 2. ábrán jelzett távolságok betartásával.
- Akassza fel a konvektort az előzőleg rögzített saroklemezekre. Illessze be a "B" saroklemezt (a készülékhez mellékelve) a konvektor aljának hátsó részére a 3. ábrán jelzett módon. Jelölje meg a falon ennek a saroklemeznek a rögzítési pontjait. (Amikor fel van szerelve a konvektor alját egy fix helyen rögzíti és megakadályozza a konvektor levételét.)
- Vegye le a falról a konvektort, fúrja ki a lyukat a tiplinek és tegye be a tiplit.
- Ismét rögzítse a konvektort, illessze a "B" saroklemezet a konvektor aljába és a csavar segítségével (csavar és tipli gyárilag szállítva) rögzítse a kifűrt lyukba.

Ekkor a konvektor fel van szerelve a falra.

A készülékeket nem szabad közvetlenül egy fali csatlakozóaljzat alá állítani. Úgy helyezze el a készüléket, hogy a hálózati csatlakozóaljzatot és a villásdugót a készülék felszerelése után is könnyen el lehessen érni.

KARBANTARTÁS

Mielőtt bármilyen tisztítási műveletbe kezdene, mindig húzza ki a villásdugót a hálózati csatlakozóaljzattól. Az elektromos konvektor nem igényel különös karbantartást. Elég egy puha, száraz ruhával leporolni. Csak akkor tisztítsa a készüléket, ha hideg. Sose használjon por alakú, dörzshatású tisztítószeret vagy oldószereket.

FIGYELMEZTETÉSEK

Figyelem! A biztonsági rendszer véletlenszerű beavatkozásának elkerülése érdekében a készüléket nem szabad egy külső időzítő órával (timer) működtetni.

- A legelső használat előtt legalább 15 percig működtesse üresen a készüléket maximum hőmérsékleten az új szag és a füst megszüntetésére, melyet a szállítás előtt a fűtőszálak felületére felvitt védőanyagok okoznak.
- Ne használja a termokonvektort fürdőkádak, zuhanyzók, mosdókagylók, úszómedencék, stb. közvetlen közelében. Emellett a készüléket sose helyezze közvetlenül egy fali csatlakozóaljzat alá.
- Ne támassza a hálózati tápkábelt a meleg készülékre.
- A termokonvektort mindig és kizárólag csak függőleges helyzetben üzemeltesse.
- Ne zárja el a meleg levegő kivezető nyílásokat, sem a készülék alján található levegő bevezető nyílásokat borító rácsokat.
- Ne engedje, hogy a készüléket csökkent szellemi-fizikai-szenzorikus képességű vagy kevés tapasztalattal és nem elegendő ismeretekkel rendelkező személyek (beleértve gyermekek) használják, ha nincsenek egy biztonságukért felelős személy felügyelete alatt és nem lettek kellően felvilágosítva a készülék használatáról. A gyermekeket tartsa felügyelet alatt, hogy ne használhassák játékszerként a készüléket.
- Ha a hálózati tápkábel sérült, azt a veszélyek elhárítása érdekében a gyártónak, egy márkaszerviznek vagy egy hasonló szakképzettséggel rendelkező szerelőnek kell kicserélnie.
- Ne üzemeltesse a készüléket 4 m²-nél kisebb alapterületű helyiségekben.

Emellett ne helyezze huzatos helyre, mert a légáramlás zavarhatja a készülék működését.

A készülék **túlhevülése** vagy erős huzatba helyezése esetén egy **biztonsági szerkezet** beavatkozik és megszakítja a készülék működését.

A konvektor ismételt beüzemeléséhez húzza ki a villásdugót a hálózati csatlakozóaljzattól, hagyja lehűlni a készüléket (kb. 5 perc), szüntesse meg a túlhevülés okát, majd csatlakoztassa vissza a készüléket az elektromos hálózatra és ismét kapcsolja be.



FONTOS! A készülék túlhevülésének megakadályozására sose fedje le a készüléket működés közben, mert az veszélyes hőmérsékletemelkedést válthat ki.

FIGYELMEZTETÉS: A biztonsági szerkezet véletlenszerű lenullázásával összefüggő veszélyek elkerülése érdekében a készüléket nem szabad egy külső bekapcsoló/kikapcsoló szerkezettel, pl. időzítő órával (timer) működtetni, valamint nem szabad olyan áramkörre csatlakoztatni, amelyet az energiaszolgáltató rendszeresen ki- ill. bekapcsolhat.

A termék megfelelő módon történő hulladékkezelésére vonatkozó fontos tudnivalók a 2002/96/EC irányelv értelmében.



A hasznos élettartamának végére érkezett készüléket nem szabad a lakossági hulladékkal együtt kezelni. A leselejtezett termék az önkormányzatok által kijelölt szelektív hulladékgyűjtőkben (hulladékgyűjtő udvar) vagy az elhasználdott készülékek visszavételét végző kereskedőknél adható le. Az elektromos háztartási készülékek szelektív gyűjtése és kezelése lehetővé teszi a nem megfelelően végzett hulladékkezelésből adódó, a környezetet és az egészséget veszélyeztető negatív hatások megelőzését és a készülék alkotórészeinek újrahasznosítását, melynek révén jelentős energia- és erőforrás-megtakarítás érhető el. Az elektromos háztartási készülékek szelektív gyűjtésére és kezelésére vonatkozó kötelezettséget a termékben feltüntetett áthúzott szemétygyűjtő edény (szemeteskuka) jelzés mutatja.

ELEKTRICKÉ PŘIPOJENÍ

- Před zapojením zástrčky síťového kabelu do zásuvky elektrického proudu pečlivě zkontrolujte, zda napětí rozvodu elektrického proudu ve Vaší domácnosti odpovídá hodnotě napětí uvedené ve voltech na spotřebiči a zda je napájecí vedení správně dimenzováno pro požadovanou zátěž přístroje.
- TENTO VÝROBEK ODPOVÍDÁ POŽADAVKŮM SMĚRNICE 89/336/EHS A MINISTERSKÉMU VÝNOSU 476/92 O ELEKTROMAGNETICKÉ KOMPATIBILITĚ.

MONTÁŽ NOŽEK

Při montáži nožek postupujte následujícím způsobem:

- Upevněte nožky pomocí dodaných šroubu podle obrázku 1.

FUNKCE A POUŽÍVÁNÍ

Zapnutí

Modely s jedním termostatem

- Přístroj se zapíná otočením kolečka termostatu (C) ve směru hodinových ručiček až do zastavení v poloze maximálního výkonu. Přístroj vypnete otočením kolečka termostatu až do polohy minimálního výkonu, pak vytáhněte zástrčku z proudové zásuvky.

Modely s termostatem a dvěma vypínači

- Otočte kolečko termostatu (C) ve směru hodinových ručiček až do polohy maximálního výkonu, pak stiskněte jeden (minimální výkon) nebo oba vypínače (D) (maximální výkon) tak, aby byla viditelná červená zóna.

Seřizování termostatu

Jakmile teplota prostředí dosáhne požadované hodnoty, otočte pomalu knoflík termostatu B proti směru hodinových ručiček až do chvíle, kdy uslyšíte kliknutí, neotáčejte knoflíkem dále.

Takto nastavená teplota bude termostatem automaticky regulována a udržována na konstantní hodnotě. Pokud je Váš přístroj vybaven dvěma vypínači, v méně chladných ročních dobách nebo ve dnech, kdy nejsou zvláště nízké teploty, můžete stisknout pouze jeden vypínač a zvolit tak minimální výkon a dosáhnout tak další úspory spotřebované energie.

Protizámrazová funkce (pouze pro modely s termostatem)

Nastavte vypínače tak, aby byla viditelná červená zóna, pak nastavte kolečko termostatu do polohy "✱". Jakmile je termostat nastaven do polohy a zvolen výkon, přístroj umožňuje udržovat teplotu prostředí na hodnotě přibližně 5°C a zabraňuje tak zamrznutí při minimální spotřebě elektrické energie.

MONTÁŽ NA ZEĎ

DŮLEŽITÉ: před vrtním otvorů do zdi zkontrolujte, zda se zde nenacházejí elektrické kabely nebo potrubí. Při montáži Vašeho konvektoru použijte úchytné podložky "A" (dodávané s přístrojem), dva šrouby a dvě hmoždinky vhodné pro podložku (jsou dodávány s přístrojem). Postupujte následujícím způsobem:

- Upevněte podložky "A", při této operaci pečlivě dodržujte vzdálenosti uvedené na obr. 2.
- Zavěste konvektor na úchytné podložky, které byly předtím upevněny na zeď. Vložte podložku "B" (dodanou s přístrojem) na zadní část podstavce konvektoru způsobem uvedeným na obr. 3. Označte polohu umístění na zeď podložek. (Jakmile je namontována, blokuje podstavec konvektoru v pevné poloze a zabraňuje jeho sejmutí).
- Sejměte konvektor, vyvrtejte otvor pro hmoždinku a vložte hmoždinku.
- Opět upevněte konvektor, vložte podložku "B" do podstavce konvektoru a upevněte ji pomocí šroubu do vyvrtaného otvoru (šroub a hmoždinka je dodávána v balení přístroje).

Nyní je Váš konvektor připevněn na zeď.

Přístroje nesmí být instalovány přímo pod pevně nainstalovanou zásuvku elektrického proudu. Umístěte přístroj tak, aby zásuvka a zástrčka byly snadno dostupné i po instalaci.

ÚDRŽBA

Před jakýmkoliv čištěním přístroje vždy vytáhněte zástrčku ze zásuvky. Elektrický konvektor nevyžaduje speciální údržbu. Stačí utřít prach měkkou a suchou utěrkou; čištění je možné provádět pouze na chladném spotřebiči. Nikdy nepoužívejte brusné prášky nebo ředidla.

UPOZORNĚNÍ

Pozor: Tento spotřebič nenapájejte přes venkovní časový spínač, zabráníte tak nebezpečí způsobenému náhodným spuštěním bezpečnostního systému.

- Před prvním spuštěním nechejte přístroj běžet naprázdno s termostatem nastaveným na maximální hodnotu po dobu nejméně 15 minut, odstraní tak pach nového přístroje a kouř způsobený ochrannými prostředky nanesenými na odporové články před dopravou.
- Nepoužívejte konvektor v bezprostřední blízkosti koupelňové vany, sprchy, umývadla, bazény apod. Kromě toho nesmí být spotřebič umístěn přímo pod napevno instalovanou elektrickou zásuvkou.
- Nepokládejte síťový kabel na teplý spotřebič.
- Konvektor je možné používat pouze a jedině ve vertikální poloze.
- Mřížky výstupu teplého vzduchu musí být stále volné, musí být volná i mřížka přívodu vzduchu umístěná na spodní části spotřebiče.
- Nedovolte používání spotřebiče osobám (ani dětem) s omezenými psychickými, fyzickými nebo smyslovými schopnostmi nebo s nedostatečnými zkušenostmi a znalostmi, pokud nejsou pod pečlivým dohledem a instruovány osobou, která je zodpovědná za jejich zdraví. Dohlížejte na děti a kontrolujte, aby si nehrály s přístrojem.
- Pokud dojde k poškození síťového kabelu, jeho výměnu smí provádět pouze výrobce, jeho servisní středisko nebo kvalifikovaný odborník, předejdete tak jakémukoliv riziku.
- Nepoužívejte tento spotřebič v místnostech, jejichž plocha je menší než 4 m². Kromě toho doporučujeme umístit jej mimo průvan, který může negativně ovlivnit chod spotřebiče.

V případě **přehřátí** nebo při umístění v silném průvanu zasáhne bezpečnostní spínač, který vypne spotřebič. Pro jeho opětovné zapnutí je třeba vytáhnout zástrčku ze zásuvky, nechat spotřebič vychladnout (**přibližně 5'**), odstranit příčinu přehřátí a poté znovu připojit spotřebič k síti a zapnout.



DŮLEŽITÉ: v žádném případě během chodu spotřebič nezakrývejte, mohlo by dojít k nebezpečnému zvýšení teploty spotřebiče následkem toho k jeho přehřátí.

UPOZORNĚNÍ: tento přístroj nesmí být napájen prostřednictvím vnějšího zapínacího/vypínacího zařízení, jako je například časový spínač, ani nesmí být napojen na okruh, který je pravidelně vypínán a zapínán dodavatelem energie.

Informace pro správném sešrotování výrobku ve smyslu Evropské Směrnice 2002/96

Po ukončení doby své životnosti nesmí být výrobek odklizen společně s domácím odpadem.

Je třeba zabezpečit jeho odevzdání na specializovaná místa sběru tříděného odpadu, zřízených městskou správou anebo prodejcem, který zabezpečuje tuto službu. Oddělené sešrotování elektrospotřebičů je zárukou prevence negativních vlivů na životní prostředí a na zdraví, které způsobuje nevhodné nakládání, umožňuje recyklaci jednotlivých materiálů a tím i významnou úsporu energií a surovin. Pro účely zdůraznění povinnosti tříděného sběru odpadu elektrospotřebičů je na výrobku zaškrtnutý příslušný symbol pro sběr tříděného odpadu.



PODŁĄCZENIE ELEKTRYCZNE

- Przed włożeniem wtyczki do gniazdka zasilającego należy sprawdzić, czy napięcie w domowej sieci elektrycznej odpowiada napięciu podanemu w woltach na urządzeniu, a także czy gniazdko zasilające i linia zasilająca posiadają obciążenie odpowiadające urządzeniu.
- NINIEJSZE URZĄDZENIE JEST ZGODNE Z DYREKTYWĄ 89/336/EWG I Z DEKRETEM MINISTERIALNYM 476/92 DOTYCZĄCYM ZGODNOŚCI ELEKTROMAGNETYCZNEJ.

MONTAŻ NÓŻEK

Aby zamontować nóżki, należy postępować w następujący sposób:

- Przymocować nóżki przy pomocy śrub dostarczonych wraz z urządzeniem, jak przedstawiono na rysunku 1.

DZIAŁANIE I UŻYTKOWANIE

Włączenie

Modele tylko z termostatem

- Urządzenie zostanie włączone po przesunięciu pokrętki termostatu (C) zgodnie z ruchem wskazówek zegara aż do jego zatrzymania w maksymalnym położeniu. W celu wyłączenia urządzenia, należy przesunąć pokrętkę do minimalnej pozycji i wyjąć wtyczkę z gniazdka zasilającego.

Modele z termostatem i dwoma wyłącznikami

- Przesunąć pokrętkę termostatu (C) zgodnie z kierunkiem wskazówek zegara do maksymalnej pozycji, a następnie nacisnąć jeden (minimalna moc) lub oba wyłączniki (D) (maksymalna moc) w taki sposób, by widoczny był czerwony obszar.

Regulacja termostatu

Jeżeli temperatura otoczenia osiągnie żadaną wartość, pokrętkę termostatu należy obracać powoli w kierunku przeciwnym do ruchu wskazówek zegara maksymalnie do położenia zasygnalizowanego odgłosem kliknięcia. W ten sposób ustawiona temperatura zostanie automatycznie zachowana i będzie stale utrzymywana przez termostat. Jeżeli Wasze urządzenie wyposażone jest w dwa wyłączniki, w przejściowych porach roku lub w niezbyt zimne dni można nacisnąć tylko jeden wyłącznik i wybrać w ten sposób minimalną moc uzyskując dodatkową oszczędność zużycia energii elektrycznej.

Funkcja zapobiegająca zamarzaniu (tylko w modelach z termostatem)

Użyć dwóch wyłączników w taki sposób, by pojawił się czerwony obszar, a następnie przesunąć pokrętkę termostatu do pozycji " * ". Po dokonaniu takich ustawień urządzenie utrzymuje temperaturę otoczenia równą około 5°C przy minimalnym zużyciu energii elektrycznej.

MONTAŻ NA ŚCIANIE

WAŻNE: przed wykonaniem otworów w ścianie należy się upewnić czy nie znajdują się w niej kable elektryczne lub przewody rurowe. Do przymocowania grzejnika elektrycznego na ścianie należy stosować kątowniki "A" (dostarczane wraz z urządzeniem), dwie śruby i dwa kołki rozporowe dostosowane do kątowników (na wyposażeniu urządzenia). Wykonać następujące czynności:

- Przymocować kątowniki "A" przestrzegając starannie rozmiarów podanych na rys. 2.
- Zawiesić grzejnik na uprzednio zamocowanych kątownikach. Kątownik "B" (dostarczony wraz z urządzeniem) włożyć z tyłu podstawy grzejnika, jak pokazano na rys. 3. Zaznaczyć jego miejsce mocowania do ściany. (Jeżeli jest zamontowany, utrzymuje podstawę grzejnika w nieruchomej pozycji zapobiegając jego zdjęciu).
- Zdjąć grzejnik ze ściany, wykonać otwór i włożyć do niego kołek rozporowy.
- Grzejnik ponownie zawiesić, do jego podstawy włożyć kątownik "B" i przymocować go w wykonanym otworze za pomocą śruby (śruba i kołek rozporowy na wyposażeniu urządzenia).

W tym momencie grzejnik jest zainstalowany na ścianie.

Grzejników nie należy montować bezpośrednio pod stałym gniazdkiem zasilającym. Ustawić urządzenie w taki sposób, by gniazdko zasilające i wtyczka były łatwo dostępne po wykonaniu montażu.

KONSERWACJA

Przed przystąpieniem do jakiegokolwiek czynności czyszczenia należy zawsze wyjąć wtyczkę z gniazdka zasilającego. Grzejnik elektryczny nie wymaga szczególnych czynności konserwacyjnych. Wystarczy go odkurzać przy pomocy miękkiej i suchej szmatki; czyścić go tylko wtedy, gdy jest chłodny. Nie należy nigdy używać materiałów ściernych ani rozpuszczalników.

WAŻNE INFORMACJE DOTYCZĄCE BEZPIECZEŃSTWA

Uwaga: aby uniknąć niebezpieczeństw spowodowanych spięciem systemu zabezpieczającego, urządzenie to nie powinno być zasilane zewnętrznym regulatorem.

- Przed pierwszym użyciem włączyć urządzenie z termostatem ustawionym na maksymalną moc na co najmniej 15 minut w celu usunięcia zapachu nowości i niewielkiej ilości dymu pojawiającego się z powodu substancji ochronnych zastosowanych na grzałkach przed transportem.
- Nie używać grzejnika bezpośrednio w pobliżu wanny, prysznica, umywalki lub basenu. Grzejnika nie należy ustawiać bezpośrednio pod gniazdkiem zasilającym.
- Nie umieszczać przewodu zasilającego na rozgrzanym urządzeniu.
- Używać grzejnika tylko i wyłącznie w pozycji pionowej.
- Nie zatykać kratki wylotu gorącego powietrza ani kratki wlotu powietrza znajdującej się na spodzie urządzenia. Nie należy pozwolić na korzystanie z urządzenia przez osoby (w tym również dzieci) o ograniczonych możliwościach psychicznych, fizycznych i ruchowych lub o niewystarczającym doświadczeniu i wiedzy, chyba że są one uważnie nadzorowane i pouczone przez osobę, która jest za nie odpowiedzialna. Należy pilnować, by dzieci nie bawiły się urządzeniem.
- Jeżeli kabel zasilający jest uszkodzony, należy się zwrócić o jego wymianę do producenta lub do jego serwisu technicznego albo do osoby posiadającej odpowiednie kwalifikacje, aby zapobiec jakiegokolwiek niebezpieczeństwu.
- Nie używać niniejszego urządzenia w pomieszczeniach o powierzchni nie przekraczającej 4 m². Odradza się także umieszczanie go w przeciągach, ponieważ podmuchy powietrza mogłyby zakłócić jego funkcjonowanie.

W razie **przegrzania** lub wystawienia na działanie silnych podmuchów powietrza włączy się **urządzenie zabezpieczające**, które przerwie działanie grzejnika.

Aby ponownie włączyć grzejnik, należy wyjąć wtyczkę z gniazdka zasilającego, poczekać, aż urządzenie ostygnie (około 5 minut), wyeliminować przyczynę przegrzania, a następnie podłączyć grzejnik do sieci zasilającej i ponownie włączyć.

WAŻNE: Aby zapobiec przegrzaniu, w żadnym wypadku nie należy zakrywać urządzenia w trakcie działania, ponieważ mogłoby to spowodować niebezpieczny wzrost jego temperatury.

OSTRZEŻENIE: aby zapobiec zagrożeniom związanym z przypadkowym zresetowaniem urządzenia zabezpieczającego, grzejnika nie można podłączać do zasilania przy pomocy zewnętrznego urządzenia włączającego/wyłączającego, takiego jak regulator czasowy (timer), i nie można go też podłączać do obwodu regularnie włączanego i wyłączanego przez dostawcę energii elektrycznej.

Uwagi dotyczące prawidłowego usuwania produktu zgodnie z Dyrektywą Europejską 2002/96/EC.



Na koniec okresu użyteczności produktu nie należy wyrzucać do odpadów miejskich. Można go dostarczyć do odpowiednich ośrodków segregujących odpady przygotowanych przez władze miejskie lub do jednostek zapewniających takie usługi. Osobne usuwanie sprzętu AGD pozwala uniknąć negatywnych skutków dla środowiska naturalnego i zdrowia z powodu jego nieodpowiedniego usuwania i umożliwia odzyskiwanie materiałów, z których jest złożony, w celu uzyskania znaczącej oszczędności energii i zasobów. Na obowiązek osobnego usuwania sprzętu AGD wskazuje umieszczony na produkcie symbol przekreślonego pojemnika na śmieci.

PRIKLJUČIVANJE NA ELEKTRIČNU MREŽU

- Prije nego ukopčate uređaj u napajanje, pažljivo provjerite odgovara li napon vaše mreže vrijednosti u V označenoj na uređaju, te jesu li utičnica i linija napajanja dimenzionirane za predviđeno opterećenje uređaja.
- OVAJ UREĐAJ U SKLADU JE S DIREKTIVOM 89/336/EEZ I PROPISOM 476/92 KOJI REGULIRAJU ELEKTROMAGNETSKU KOMPATIBILNOST.

MONTIRANJE PODNOŽJA

Za postavljanje nogu postupite na sljedeći način:

- Fiksirajte noge pomoću priloženih vijaka, kao što je prikazano na slici 1.

RAD I UPORABA

Uključivanje

Modeli samo s termostatom

- Uređaj se uključuje okretanjem termostata (C) u smjeru kazaljke na satu do zaustavljanja u maksimalnom položaju. Da biste ugasili uređaj, isključite oba prekidača i iskopčajte utikač iz utičnice.

Modeli s termostatom i dva prekidača

- Okrenite regulator termostata (C) u smjeru kazaljke na satu do maksimalnog položaja, zatim pritisnite jedan (najmanja snaga) ili oba prekidača (D) (najveća snaga) tako da crvena zona bude vidljiva.

Podešavanje termostata

Kad je u prostoriji postignuta željena temperatura, polako okrećite termostat u smjeru suprotnom od kazaljke na satu do položaja u kojem čujete «klik», ali ne dalje. Tako podešenu temperaturu termostat će automatski regulirati i održavati. Ako Vaš uređaj ima dva prekidača, u prijelaznim godišnjim dobima ili za manje hladnih dana možete pritisnuti samo jedan prekidač i tako odabrati slabiju snagu od maksimalne; tako ćete na najbolji način uštedjeti energiju.

Funkcija protiv smrzavanja (samo za modele s termostatom)

Prekidače pritisnite tako da se pojavi crvena zona, zatim postavite regulator termostata u položaj " * ". Kad je tako podešen, uređaj održava temperaturu u prostoriji na oko 5°C uz minimalnu potrošnju energije.

MONTAŽA NA ZID

VAŽNO: prije bušenja zida provjerite da na tom području nema električnih kablova ili cijevi.

Da biste montirali grijalicu na zid upotrijebite priložene nosače "A", dva vijka i dva tipla koji odgovaraju nosačima (priloženo).

Postupite na sljedeći način:

- Učvrstite nosače "A" pažljivo slijedeći mjere označene na sl. 2.
- Objesite grijalicu na nosače koje ste prethodno pričvrstili na zid. Umetnite priloženi nosač "B" u stražnji dio grijalice, kao što je prikazano na sl. 3. Na zidu označite njegov položaj. (Taj nosač učvršćuje bazu grijalice u fiksnom položaju, sprječavajući pomicanje uređaja).
- Skinite grijalicu, probušite rupu za tipl i umetnite ga.
- Iznova fiksirajte grijalicu tako da umetnete nosač "B" u bazu grijalice i učvrstite ga u rupu na zidu pomoću vijka (vijak i tipl su priloženi).

Sada je Vaša grijalica montirana na zid.

Uređaj nemojte postavljati neposredno ispod fiksne električne utičnice. Uređaj postavite tako da utikač i utičnica budu lako dostupni i nakon instalacije.

ODRŽAVANJE

Prije bilo kakvog postupka čišćenja iskopčajte utikač iz električne mreže. Grijalica ne zahtijeva posebno održavanje. Dovoljno je ukloniti prašinu suhom mekom krpom, čistite je samo kad je hladna. Nemojte koristiti abrazivne praške ili otopine.

UPOZORENJA

Važno: da biste izbjegli opasnosti uzrokovane slučajnim pokretanjem sigurnosnog uređaja, uređaj nemojte napajati pomoću vanjskog tajmera.

- Prije prve uporabe uključite praznu pećnicu, tako da termostat postavite na maksimalnu razinu tijekom najmanje 15 minuta kako bi se uklonio miris "po novome" i dim nastao iz zaštitnih tvari apliciranih na grijače prije transporta.
- Nemojte koristiti grijalicu u neposrednoj blizini kada za kupanje, tuševa, umivaonika, baze na itd. K tome, uređaj se ne smije postaviti izravno ispod fiksne utičnice.
- Ne stavljajte kabel za napajanje na vrući uređaj.
- Grijalicu upotrebljavajte isključivo u vertikalnom položaju.
- Nemojte blokirati rešetke za izlaz vrućeg zraka, kao ni onu za ulaz zraka, koja se nalazi na dnu uređaja.
- Uređaj ne smiju upotrebljavaju osobe (ili djeca) smanjenih psihofizičkih sposobnosti ili s nedovoljnim iskustvom i znanjem, ako ih pažljivo ne nadziru i daju im upute osobe zadužene za njihovu sigurnost. Nadzirite djecu, pazite da se ne igraju uređajem.
- Ako je kabel za napajanje oštećen, mora ga zamijeniti proizvođač, ovlašteni servisni centar ili kvalificirani stručnjak, kako bi se izbjegle sve opasnosti.
- Ovaj uređaj nemojte upotrebljavati u prostorijama površine manje od 4 m². Također se preporuča da ga ne stavljate na mjesta jakog strujanja zraka, jer bi se mogao poremetiti rad uređaja.

U slučaju **pregrijavanja** ili uslijed jakog strujanja zraka, aktivirat će se **sigurnosni uređaj** i isključiti uređaj. Da biste ga ponovno aktivirali, iskopčajte utikač iz električne mreže, pričekajte da se uređaj ohladi (oko 5 minuta), uklonite uzrok pregrijavanja pa ponovno ukopčajte uređaj u električnu mrežu i uključite ga.



VAŽNO: Da bi se izbjeglo pregrijavanje, ni u kojem slučaju nemojte pokrivati uređaj tijekom rada, jer bi moglo doći do opasnog povećanja temperature.

UPOZORENJE: da biste izbjegli opasnosti vezane uz slučajno aktiviranje sigurnosnog uređaja, uređaj ne smijete napajati pomoću vanjskog uređaja za uključivanje/isključivanje kao što je tajmer, niti spajati na mrežu koja se redovito uključuje i isključuje iz napajanja električnom energijom.

ELEKTRIČNI PRIKLJUČEK

- Preden vtič vstavite v električno vtičnico, natančno preverite, da omrežna napetost v vašem gospodinjstvu ustreza vrednosti, izražene v V in označene na aparatu, ter da sta električna vtičnica in napajalni vod dovolj zmogljiva za obremenitev z aparatom.
- TA APARAT USTREZA SMERNICI 89/336/EGS IN ODLOKU D.M. 476/92 O ELEKTRO-MAGNETNI KOMPAKTIBILNOSTI.

VGRADNJA NOŽIC

Nožice vgradite na naslednji način:

- Pritrdite nožice s pomočjo vijakov iz kompleta na način, prikazan na sliki 1.

DELOVANJE IN UPORABA

Vklop

Modeli samo s termostatom

- Aparat vključite z zasukom gumba termostata (**C**) v smeri urinih kazalcev do najvišje stopnje. Za izklop aparata zasučite gumb v minimalni položaj in izvlecite vtič iz električne vtičnice.

Modeli s termostatom in dvema stikali

- Zavrtite gumb termostata (**C**) v smeri urinih kazalcev do najvišje stopnje, nato pritisnite enega (najnižja stopnja moči) ali obe stikali (**D**) (najvišja stopnja moči) tako, da je vidno rdeče polje.

Nastavitev termostata

Ko je prostor ogret na želeno temperaturo, počasi zasučite gumb termostata v nasprotni smeri urinih kazalcev, dokler se ne zaskoči, in ne dlje. Tako nastavljeno temperaturo bo termostatski samodejno nastavljal in vzdrževal. Če je vaš aparat opremljen z dvema stikali, lahko v prehodnih sezonah ali ob dnevih, ko je temperatura nekoliko višja, vključite samo eno od njiju in tako nastavite najmanjšo stopnjo moči, kar zagotovi dodatni prihranek porabe energije.

Funkcija proti zmrzali (samo za modele s termostatom)

Stikali nastavite tako, da se pojavi rdeče polje, nato pa gumb termostata namestite v položaj " * ". Pri taki nastavitvi bo aparat vzdrževal v prostoru temperaturo okoli 5°C pri minimalni porabi energije.

MONTAŽA NA STENO

POMEMBNO: pred vrtanjem lukenj na steni preverite, da na mestu vrtanja ne potekajo električni kabli ali vodovodne cevi. Za pritrjevanje vašega grelnika na steno uporabite kotnike "A" (v kompletu), dva vijaka in dva vložka ustreznih mer za kotnike (v kompletu)

Postopajte na naslednji način:

- Pritrdite kotnike "A"; upoštevajte podatke za razdalje, navedene na sliki 2.
- Obesite grelnik na kotnike, ki ste jih predhodno pritrdili na steno. Vstavite kotnik "B" (v kompletu) na zadnjo stran vznožja grelnika, kot je prikazano na sliki 3. Na steni označite mesto, kjer boste pritrdili kotnik. (Ko je kotnik pritrjen, blokira vznožje grelnika tako, da slednjega ni mogoče sneti).
- Snemite grelnik, izvrtajte luknjo in vanjo vstavite vložek iz kompleta.
- Ponovno pritrdite grelnik, vstavite v njegovo vznožje kotnik "B" in ga privijte v izdelano luknjo z vijakom iz kompleta.

Zdaj ste vaš grelnik pritrdili na steno

Aparatov ne smete instalirati neposredno pod stensko električno vtičnico. Namestite aparat tako, da sta vtič in vtičnica tudi po montaži lahko dostopna.

VZDRŽEVANJE

Pred kakršnim koli postopkom čiščenja vedno izvlecite vtič iz električne vtičnice. Električni grelnik ne zahteva posebnega vzdrževanja.

Zadostuje, da z njega obrišete prah z mehko in suho krpo; čistite ga samo, ko je hladen.

Nikoli ne uporabljajte grobih čistil v prahu ali topil.

OPOZORILA

Pozor: zaradi preprečevanja nevarnosti, do katere lahko pride zaradi nehotene ponastavitve varnostnega sistema, se ta aparat ne sme napajati s pomočjo zunanjega časovnika.

- Pred prvo uporabo naj aparat vsaj 15 minut deluje na prazno s termostatom na najvišji stopnji moči tako, da odstranite vonj po novem in morebitni dim, do katerega lahko pride zaradi zaščitnih snovi, ki se nanesejo pred prevozom na upore.
- Ne uporabljajte grelnika v neposredni bližini kopalnih kadi, prh, umivalnikov, bazenov itd. Poleg tega aparata ne smete namestiti neposredno pod električno vtičnico.
- Ne polagajte napajalne vrvice na vroč aparat.
- Grelnik uporabljajte vedno in samo v navpičnem položaju.
- Ne prekrivajte izstopne mreže za vroči zrak in vstopne mreže, ki se nahaja na dnu aparata.
- Aparata naj ne uporabljajo osebe (tudi otroci) z zmanjšanimi psihofizičnimi in senzorialnimi sposobnostmi, oziroma s pomanjkljivimi izkušnjami in znanjem, razen če niso pod skrbnim nadzorom in jih niste podučili o njihovi varnosti. Nadzorujte otroke, da se z aparatom ne bodo igrali.
- V primeru poškodovane priključne vrvice jo mora zamenjati proizvajalec ali osebje njegova tehničnega servisa, oziroma podobno kvalificirana oseba tako, da se prepreči kakršno koli tveganje.
- Aparata ne uporabljajte v prostorih, katerih površina je manjša od 4m². Poleg tega odsvetujemo, da aparat namestite na mesta s prepihom, kjer bi bilo lahko njegovo delovanje ovirano.

Varnostni mehanizem v primeru pregrevanja ali postavitve na mesta s prepihom izključi aparat. Za ponovno usposobitev delovanja izvlecite vtič iz vtičnice, počakajte, da se aparat ohladi (okoli 5 minut), odstranite vzrok pregrevanja, nato pa aparat ponovno priključite na električno omrežje in ga vklopite.



POMEMBNO: Za preprečevanje pregrevanja aparata med delovanjem nikoli ne pokrivajte, saj lahko sicer pride do nevarnega dviga temperature.

OPOZORILO: zaradi preprečevanja nevarnosti, do katere lahko pride zaradi nehotene ponastavitve varnostnega sistema, se ta aparat ne sme napajati s pomočjo zunanjega mehanizma za vklop/izklop, kot na primer časovnika, niti ga ne smete priključiti na napajalni sistem, ki ga dobavitelj energije v rednih presledkih prižge in ugasne.

Pomembna informacija za pravilno odstranjevanje izdelka v skladu s Smernico ES 2002/96/EC.



Po koncu njegove življenske dobe izdelka ne odvržite med navadne gospodinjske odpadke.

Potrebno ga je odnesti na posebna zbirna mesta za ločeno zbiranje odpadkov, oziroma k zastopniku, ki opravlja te vrste storitve. Ločeno odstranjevanje posameznih delov gospodinjskih aparatov preprečuje negativne posledice onesnaževanja okolja in nastajanje nevarnosti za zdravje, do katere lahko pride zaradi neustreznega odstranjevanja izdelka, poleg tega pa omogoča ponovno predelavo materiala, iz katerega je slednji izdelan, ter s tem prihranek energije in surovin. Za opozorilo o obveznem ločenem odstranjevanju posameznih materialov je stroj označen s simbolom prekrizanega smetnjaka.

ELEKTRICKÉ ZAPOJENIE

- Pred vsunutím zástrčky do zásuvky elektrickej siete pozorne skontrolujte, či napätie elektrickej siete vo vašej domácnosti zodpovedá hodnote napätia vo V, ktorá je uvedená na spotrebiči a či elektrická zásuvka a elektrická sieť sú vhodné pre príkon spotrebiča.
- TENTO SPOTREBIČ SPŔŔNA POŽIADAVKY SMERNICE 89/336/EHS A ZÁKONA 476/92 O ELEKTROMAGNETICKEJ KOMPATIBILITE.

MONTÁŽ NOŽIČIEK

Pri montáži nožičiek dodržiavajte nasledujúce pokyny:

- Nožičky upevnite pomocou dodávaných skrutiek, ako je zobrazené na obrázku 1.

ČINNOSŤ A POUŽÍVANIE

Zapnutie

Modely so samotným termostatom

- Spotrebič sa zapne otáčaním ovládača termostatu (C) smerom vpravo, až kým nedosiahne polohu maxima. Aby ste spotrebič vypli, otočte ovládač do polohy minima a vyťahnite zástrčku zo zásuvky elektrickej siete.

Modely s termostatom a dvoma vypínačmi

- Otočte ovládač termostatu (C) smerom vpravo, až do maximálnej polohy, potom stlačte jeden (minimálny výkon) alebo obidva vypínače (D) (maximálny výkon) tak, aby bolo vidno červenú oblasť.

Regulácia termostatu

Po dosiahnutí želanej teploty v miestnosti pomaly otáčajte ovládačom termostatu smerom vľavo, až kým nedosiahnete polohu signalizovanú "kliknutím", ovládačom ďalej neotáčajte.

Takto nastavená teplota bude automaticky regulovaná a konštantne udržiavaná termostatom. Ak je váš spotrebič typu s dvoma vypínačmi, v prechodných obdobiach alebo počas nie veľmi studených dní môžete stlačiť iba jeden vypínač a nastaviť tak minimálny výkon, čím dosiahnete nižšiu spotrebu energie.

Funkcia proti zamrznutiu (iba u modelov s termostatom)

Vypínače prepnite tak, aby bolo vidno červenú oblasť, potom otočte ovládač termostatu do polohy "✱". Takto nastavený spotrebič bude udržiavať v miestnosti teplotu približne 5°C s minimálnou spotrebou energie.

MONTÁŽ NA STENU

DÔLEŽITÉ UPOZORNENIE: pred vŕtaním otvorov do steny skontrolujte, či v uvedenej oblasti nevedú elektrické káble alebo rúrky. Pri upevňovaní termokonvektora na stenu musíte použiť podložky "A" (sú súčasťou výbavy), dve skrutky a dve hmoždinky vhodné pre dodávané podložky (dodávajú sa). Postupujte nasledovne:

- Upevnite podložky "A", pričom dôsledne dodržiavajte vzdialenosti uvedené na obr. 2.
- Zaveste konvektor na vopred upevnené podložky. Vsuňte držiak "B" (je súčasťou výbavy) do zadnej časti základne termokonvektora, ako je zobrazené na obr. 3. Označte miesto jeho upevnenia na múr. (Po montáži držiak blokuje základňu termokonvektora v pevnej polohe a bráni jej uvoľneniu).
- Vyberte konvektor, vyvŕtajte otvor pre hmoždinku a vsuňte ju do otvoru.
- Konvektor znovu upevnite, vsuňte držiak "B" do jeho základne a upevnite ho k urobenému otvoru použitím skrutky (skrutka a hmoždinka sa dodávajú).

Teraz je váš konvektor namontovaný na múre.

Spotřebiče sa nesmú nainštalovať priamo pod zásuvku elektrickej siete. Spotřebič umiestnite tak, aby boli zásuvka a zástrčka ľahko prístupné aj po inštalácii.

ÚDRŽBA

Pred akýmkoľvek čistením vždy vyťahnite zástrčku zo zásuvky elektrickej siete. Elektrický konvektor si nevyžaduje zvláštnu údržbu. Stačí ho utrieť čistou a suchou handrou; čistíte ho, len keď je studený. Nikdy nepoužívajte abrazívne prášky, ani rozpúšťadlá.

UPOZORNENIA

Pozor: aby ste predišli nebezpečenstvu spôsobenému náhodným zapnutím bezpečnostného systému, tento spotřebič nesmie byť napájaný prostredníctvom vonkajšej časomierey.

- Pred prvým použitím nechajte spotřebič zapnutý aspoň 15 minút naprázdno, s termostatom v polohe maxima, aby sa odstránil pach a dym z ochranných náterov nanosených na ohrevných článkoch pred prepravou.
- Nepoužívajte termokonvektor v bezprostrednej blízkosti vaní, spíech, umývadiel, ani bazénov, atď. Okrem iného, prístroj nesmie byť umiestnený tesne pod elektrickou zásuvkou. Prívodný elektrický kábel nikdy nekladte na horúci spotřebič.
- Termokonvektor používajte vždy výhradne vo vertikálnej polohe.
- Neprikrývajte mriežky výstupu teplého vzduchu, ani vstupnú mriežku, ktorá sa nachádza na spodnej strane spotřebiča.
- Nedovoľte, aby prístroj používali osoby (vrátane detí) s obmedzenými rozumovými, fyzickými alebo zmyslovými schopnosťami, ani osoby, ktoré nemajú dostatok skúseností a poznatkov, ak nie sú pod dohľadom a neboli poučené osobou zodpovednou za ich bezpečnosť. Dohliadajte na deti, aby sa so spotřebičom nehrali.
- Ak je elektrický napájací kábel poškodený, musí ho vymeniť výrobca alebo ním poverené servisné stredisko, v každom prípade kvalifikovaný technik, aby sa predišlo akémukoľvek riziku.
- Nepoužívajte tento prístroj v miestnosti menšej ako 4 m². Okrem toho neodporúčame umiestniť ho do prievanu vzduchu, ktorý môže narušiť funkčnosť prístroja.

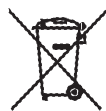
V prípade **prehriatia** alebo umiestnenia spotřebiča do silného prievanu, zasiahne **bezpečnostné zariadenie**, ktoré ho vypne. Aby ste ho znovu zapli, vyťahnite zástrčku z elektrickej zásuvky, nechajte spotřebič vychladnúť (približne 5'), odstráňte príčinu jeho prehriatia a znovu napojte prístroj na sieť a zapnite ho.



DÔLEŽITÉ UPOZORNENIE: Aby ste predišli prehriatiu, spotřebič v žiadnom prípade počas činnosti neprikrývajte, spôsobilo by to nebezpečné zvýšenie jeho teploty.

UPOZORNENIE: aby sa predišlo rizikám spojeným s náhodným aktivovaním bezpečnostného zariadenia, tento spotřebič nesmie byť napájaný prostredníctvom vonkajšieho zariadenia na zapnutie/vypnutie, ako napríklad časomiera, ani nesmie byť zapojený ku obvodu, ktorý pravidelne vypína a vypína dodávateľ energie.

Dôležitá informácia pre správnu likvidáciu výrobku v súlade s európskou smernicou 2002/96/ES



Po ukončení pracovnej životnosti výrobku sa s ním nesmie zaobchádzať ako s mestským odpadom. Musíte ho odovzdať v autorizovaných miestnych strediskách na zber špeciálneho odpadu alebo u predajcu, ktorý zabezpečuje túto službu. Oddelenou likvidáciou elektrospotřebiča sa predídne možným negatívnym vplyvom na životné prostredie a zdravie, ktoré by mohli vyplývať z nevhodnej likvidácie odpadu a zabezpečí sa tak recyklácia materiálov, čím sa umožní značná úspora energie a zdrojov. Nevyhnutnosť oddelenej likvidácie domáceho spotřebiča pripomína označenie na výrobku zobrazujúce preškrtnutú nádobu na domový odpad.

ЕЛЕКТРИЧЕСКИ ВРЪЗКИ

- Преди да включите щепсела в електрическия контакт, внимателно проверете дали напрежението на електрическата мрежа в дома ви съответства на посочената във V стойност за уреда, а също дали електрическият контакт и захранващата линия са оразмерени за товара на уреда.
- ТОЗИ УРЕД Е В СЪОТВЕТСТВИЕ С ДИРЕКТИВА 89/336/ЕИО И НА М.П. 476/92 ЗА ЕЛЕКТРОМАГНИТНАТА СЪВМЕСТИМОСТ.

МОНТАЖ НА КРАЧЕТАТА

Монтажът на крачетата се извършва по следния начин:

- Фиксирайте крачетата чрез винтовете, включени в комплекта, както е показано на фигура 1.

РАБОТА И ИЗПОЛЗВАНЕ

Включване

Модел с термостат

- Уредът се включва чрез завъртане на превключвателя на термостата (C) по посока на часовниковата стрелка до достигане на положение максимум. За да изключите уреда, завъртете превключвателя в положение минимум и изключете щепсела от електрическия контакт.

Модел с термостат и два превключвателя

- Завъртете превключвателя на термостата (C) по посока на часовниковата стрелка до положение максимум, след това натиснете едно (минимална мощност) или и двата превключвателя (D) (максимална мощност) така, че да се вижда червената зона.

Регулиране на термостата

При достигането на желаната температура в помещението завъртете бавно превключвателя на термостата по посока, обратна на часовниковата стрелка, докато чуете щракване. Зададената по този начин температура ще се регулира автоматично и ще се поддържа постоянна от термостата. Ако вашият уред е от вида с два превключвателя, можете в дните на преход между сезоните или в не особено студените дни можете да изберете по-малка мощност, като по този начин спестявате енергия.

Функция против замръзване (само за моделите с термостат)

Завъртете превключвателите, за да настроите уреда на червена зона и след това поставете превключвателя на термостата в положение " * ". Настройката по този начин уред поддържа в помещението температура от около 5°C при минимален разход на енергия.

МОНТАЖ НА СЕНА

ВАЖНО: преди да пробиете отвори в стената, се уверете, че в зоната няма електрически кабели или тръби. За да фиксирате към стената вашия термоконвектор, трябва да използвате планките „А“ (включени в комплекта), двата винта и двата дюбела, подходящи за планките (включени в комплекта). Извършва се следното:

- Фиксирайте планките „А“, като внимателно спазвате разстоянията, посочени на фиг. 2.
- Окачете конвектора на планките, които преди това сте фиксирали. Поставете планката „В“ (включена в комплекта) в задната част на основата на конвектора, както е посочено на фиг. 3. Отбележете върху стената положението ѝ на фиксиране към стената. (Когато е монтирана, тя блокира основата на конвектора във фиксирано положение, възпрепятствайки движението ѝ).
- Свалете отново конвектора, пробийте отвор за дюбела и го поставете в него.
- Фиксирайте отново конвектора, поставете планката „В“ в основата на конвектора и я фиксирайте в пробития отвор чрез винта (винтът и дюбелът са включени в комплекта).

Така вашият конвектор е монтиран към стената.

Уредите не трябва да се инсталират в непосредствена близост до стенин електрически контакт. Поставете уреда по такъв начин, че и след инсталирането му контактът и щепселът да бъдат леснодостъпни.

ПОДДРЪЖКА

Преди всяко почистване на уреда, изключвайте щепсела от електрическия контакт. Електрическият конвектор не изисква особено специална поддръжка.

Достатъчно е да почиствате праха с мека и суха кърпа; като почиствате уреда само когато е студен. Никога не употребявайте абразивни прахове или разтвори-тели.

ПРЕДУПРЕЖДЕНИЯ

Внимание: за да предотвратите опасностите, причинени поради случайното задействане на защитния механизъм, уредът не трябва да се захранва чрез външен таймер.

- Преди първата употреба оставете уреда да работи „на празно“ при термостат на максималната мощност в продължение на 15 минути, за да премахнете миризмата „на ново“ и лекия дим, причинени от наличието на предпазен слой, нанесен върху реотаните преди транспортирането.
- Не употребявайте термоконвектора в непосредствена близост до вани, душеве, умивалници, басейни и т.н.
- Не поставяйте уреда непосредствено под неподвижен електрически контакт.
- Не допирайте щепсела за електрическо захранване върху топлия уред.
- Винаги използвайте уреда само във вертикално положение.
- Не запушвайте решетките за изходящия топъл въздух, нито решетките за входящия въздух на дъното на уреда.
- Уредът не е предвиден да бъде използван от лица (включително от деца), чиито физически, сетивни или умствени способности са ограничени, или лица без опит и знания освен ако отговорно за тяхната безопасност лице наблюдава и дава предварителни указания относно ползването на уреда. Наблюдавайте децата да не играят с уреда.
- Ако захранващият кабел е повреден, той трябва да се подмени от производителя или от одобрен от него сервиз за техническа помощ, или при всички случаи от лице с подобна квалификация, за да се избегне всякакъв риск.
- Не употребявайте уреда в помещения с основна площ, по-малка от 4 м².

Освен това не се препоръчва излагането на въздушни течения, които могат да нарушат работата му.

Защитният механизъм се задейства и изключва уреда при **прегриване** или при излагането му на силни въздушни течения. За да го задействате отново, извадете щепсела от контакта, оставете уредът да се охлади, (около 5') отстранете причината за прегряването, след което включете отново уреда в електрическата мрежата и го включете отново.



ВАЖНО: С цел да се избегне прегряване, не покривайте в никакъв случай уреда по време на работа, тъй като това може да причини опасно повишаване на температурата му.

ПРЕДУПРЕЖДЕНИЕ: за избягване на риска, свързан с нулиране на защитния механизъм, този уред не трябва да се захранва чрез външно приспособление за включване/изключване като таймер, нито пък трябва да се свързва към захранване, което често се включва и изключва от доставчика на електроенергия.

Важна информация за правилното изхвърляне на продукта съгласно Директива 2002/96/ЕО на Европейската общност.



В края на своя работен живот, продуктът не трябва да се изхвърля като битов отпадък. Трябва да занесете продукта в общински център за разделно събиране на отпадъци или при търговец, който предоставя такава услуга. Разделното изхвърляне на битови уреди предпазва природата и здравето от негативни последствия, които могат да се получат от неправилното изхвърляне, и позволява на съставните материали да се рециклират. Това води до значителна икономия на енергия и ресурси. За да ви напомним за нуждата от разделно изхвърляне на битови уреди, нашият продукт е маркиран със зачеркната подвижна кофа за отпадъци.

CONEXAREA ELECTRICĂ

- Înainte de a introduce ștecherul în priză de curent verificați cu atenție dacă voltagul rețelei dvs. domestice corespunde valorii în V indicată pe aparat și dacă priză de curent și linia de alimentare sunt dimensionate la sarcina aparatului.
- ACEST APARAT ESTE CONFORM CU DIRECTIVA 89/336/CEE ȘI CU D.M. 476/92 PRIVIND COMPATIBILITATEA ELECTROMAGNETICĂ.

MONTAREA PICIORUȘELOR

Pentru montarea piciorușelor, procedați astfel:

- Fixați piciorușele cu ajutorul șuruburilor din dotare, după cum se arată în figura 1.

FUNȚIONAREA ȘI FOLOSIREA**Aprinderea****Modele doar cu termostat**

- Aparatul se aprinde rotind discul termostatului (C) în sensul acelor de ceasornic până la oprirea în poziția maximă. Pentru a stinge aparatul, rotiți discul în poziția minimă și scoateți ștecherul din priză de curent.

Modele cu termostat și două întrerupătoare

- Rotiți discul termostatului (C) în sensul acelor de ceasornic până în poziția maximă, apoi apăsați unul (putere minimă) sau ambele întrerupătoare (D) (putere maximă) astfel încât să fie vizibilă zona roșie.

Reglarea termostatului

Atunci când mediul ambiant a atins temperatura dorită, rotiți încet discul termostatului în sens invers acelor de ceasornic până la poziția semnalată de un "click" și nu mai departe.

Temperatura astfel fixată va fi reglată în mod automat și menținută constantă de termostat.

Dacă aparatul dvs. este de tipul cu două întrerupătoare, în anotimpurile intermediare sau în zilele care nu sunt foarte reci puteți apăsa doar un întrerupător și să selecționați, astfel, puterea minimă obținând o ulterioară economie de consum.

Funcțiune antiîngheț (doar pentru modelele cu termostat)

Acționați asupra întrerupătoarelor astfel încât să apară zona roșie, apoi duceți discul termostatului în poziția " * ". Astfel setat, aparatul va menține mediul ambiant la o temperatură de circa 5°C cu un minimum de risipă de energie.

MONTAREA PE PERETE

IMPORTANT: înainte de a găuri peretele asigurați-vă că nu există cabluri electrice sau conducte în acea zonă. Pentru a fixa pe perete termoconvectorul dvs., trebuie să folosiți colțarele "A" (furnizate în dotare), două șuruburi și două dibluri corespunzătoare colțarelor (în dotare).

Procedați după cum urmează:

- Fixați colțarele "A" respectând cu atenție distanțele indicate în fig. 2.
- Agățați convectorul de colțarele fixate în prealabil. Introduceți colțarul "B" (furnizat în dotare) în partea din spate a bazei convectorului, după cum se arată în fig. 3. Însemnați pozițiile de fixare ale acestuia pe perete. (Când este montat, blochează baza convectorului într-o poziție fixă, împiedicându-i ieșirea).
- Scoateți convectorul, efectuați gaura pentru diblu și introduceți-l.
- Fixați din nou convectorul, introduceți colțarul "B" la baza convectorului și fixați-l în gaura efectuată, utilizând șurubul (șurub și diblu din dotare).

Acum convectorul dvs. este montat la perete.

Aparatele nu trebuie să fie instalate imediat sub o priză de curent fixă.

Poziționați aparatul astfel încât priza și ștecărul să rezulte ușor accesibile și după instalare.

ÎNȚREȚINERE

Înainte de orice operație de curățenie scoateți întotdeauna ștecherul din priza de curent. Convectorul electric nu necesită de o întreținere deosebită. Este suficient să-l ștergeți de praf cu o cârpă moale și uscată; curățați-l doar atunci când este rece. Nu folosiți niciodată prafuri abrazive sau solvenți.

AVERTISMENTE

Atențiune: pentru a evita pericole cauzate de o reactivare accidentală a sistemului de siguranță, acest aparat nu trebuie să fie alimentat printr-un timer extern.

- Înainte de prima folosire, puneți aparatul să funcționeze în gol, cu termostatul la maxim, pentru cel puțin 15 minute pentru a elimina mirosul de nou și un pic de fum datorat prezenței de substanțe protective aplicate pe rezistențe înainte de transport.
- Nu utilizați termoconvectorul în imediata apropiere a căzilor de baie, a dușurilor, lavabourilor, piscinelor, etc. Deasemeni, aparatul nu trebuie să fie așezat direct sub o priză de curent fixă.
- Nu așezați cablul de alimentare pe aparatul cald.
- Utilizați termoconvectorul întotdeauna și numai în poziție verticală.
- Nu obstruiți grilele de ieșire a aerului cald și nici cea de intrare, care se află pe fundul aparatului.
- Nu permiteți folosirea aparatului de către persoane (chiar și copiii), cu capacități psihico-fizico-senzoriale, sau experiență și cunoștințe insuficiente, cu excepția cazului în care sunt supravegheate cu atenție și instruite de un responsabil al integrității lor. Supravegheați copiii, asigurându-vă că nu se joacă cu aparatul.
- Dacă cablul de alimentare este avariat, acesta trebuie să fie înlocuit de constructor sau de serviciul său de asistență tehnică, sau în orice caz de o persoană cu calificare similară, astfel încât să se prevină orice risc.
- Nu utilizați acest aparat în camere a căror suprafață de bază este mai mică de 4 m². Deasemeni, nu se recomandă așezarea lui în dreptul curenților de aer care ar putea perturba funcționarea aparatului.

Un **dispozitiv de siguranță** va interveni și va stinge aparatul în cazul unei **supraîncălziri** sau a așezării lui în dreptul unor curenți puternici de aer. Pentru a-l reactiva scoateți ștecherul din priză, așteptați ca aparatul să se răcească (circa 5'), eliminați cauza supraîncălzirii, după care racordați din nou aparatul la rețea și reaprindeți-l.



IMPORTANT: Pentru a evita supraîncălziri, nu acoperiți în nici un caz aparatul în timpul funcționării, deoarece aceasta ar provoca o creștere periculoasă a temperaturii.

AVERTISMENT: pentru a evita riscuri legate de resetarea accidentală a dispozitivului de securitate, acest aparat nu trebuie să fie alimentat printr-un dispozitiv de aprindere/stingere extern, cum ar fi un timer și nici să fie conexas la un circuit care să fie aprins și stins în mod regulat de furnizorul de energie.

Avertismente pentru o eliminare corectă a produsului în conformitate cu Directiva Europeană 2002/96/EC



La terminarea vieții sale utile, produsul nu trebuie să fie eliminat împreună cu gunoiul urban. Poate fi predat la centrele speciale de colectare diferențiată amenajate de administrațiile regionale, sau la magazinele de desfacere care furnizează acest serviciu. Eliminarea separată a unui aparat electric de uz casnic permite evitarea unor posibile consecințe negative pentru mediul înconjurător și pentru sănătate care derivă dintr-o eliminare a sa neadecvată și permite recuperarea materialelor din care este constituit în scopul obținerii unei importante economii de energie și de resurse. Pentru a evidenția obligația de eliminare în mod separat a aparatelor electrice de uz casnic, pe produs este indicat simbolul lăzii de gunoi mobile barate.

