

**Register Now**   
[www.delonghi.com/register](http://www.delonghi.com/register)

[www.delonghi.com](http://www.delonghi.com)

---

---

HCX9115E

PANNEAU RAYONNANT ÉLECTRIQUE  
MOBILE

Mode d'emploi . Conservez cette notice

Visitez [www.delonghiregistration.com](http://www.delonghiregistration.com) pour enregistrer votre  
produit en ligne.

Visitez [www.delonghi.com](http://www.delonghi.com) pour y voir une liste des centres de  
réparation proches de chez vous.

CARACTÉRISTIQUES ÉLECTRIQUES

120 V~ 60 Hz 1500 W

PORTABLE ELECTRIC PANEL HEATER

Instructions for use. Keep these instructions

Visit [www.delonghiregistration.com](http://www.delonghiregistration.com) to register your product

Visit [www.delonghi.com](http://www.delonghi.com) for a list of service centers near you.

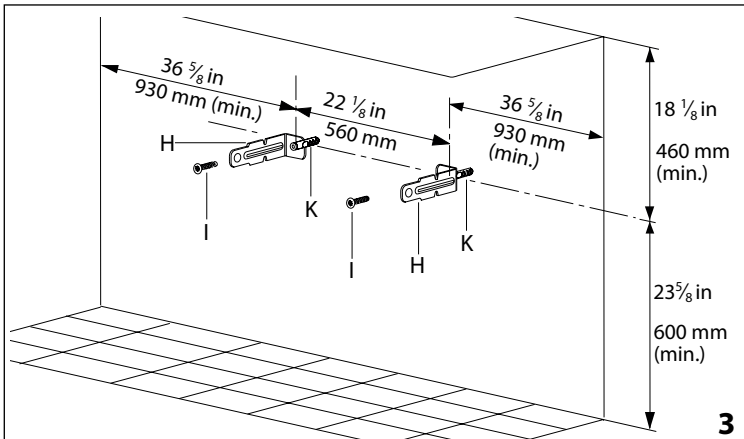
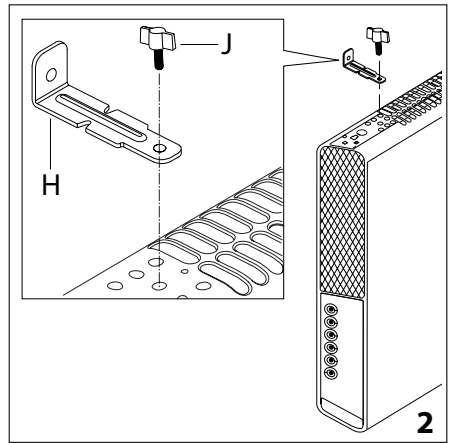
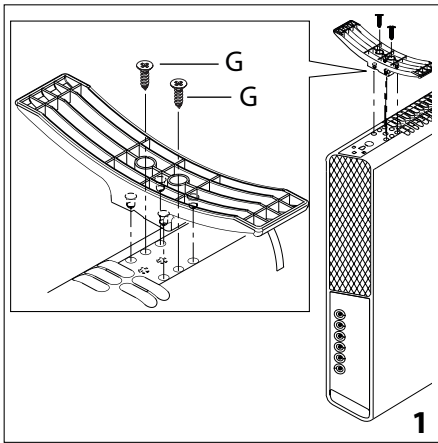
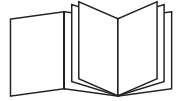
ELECTRIC CHARACTERISTICS

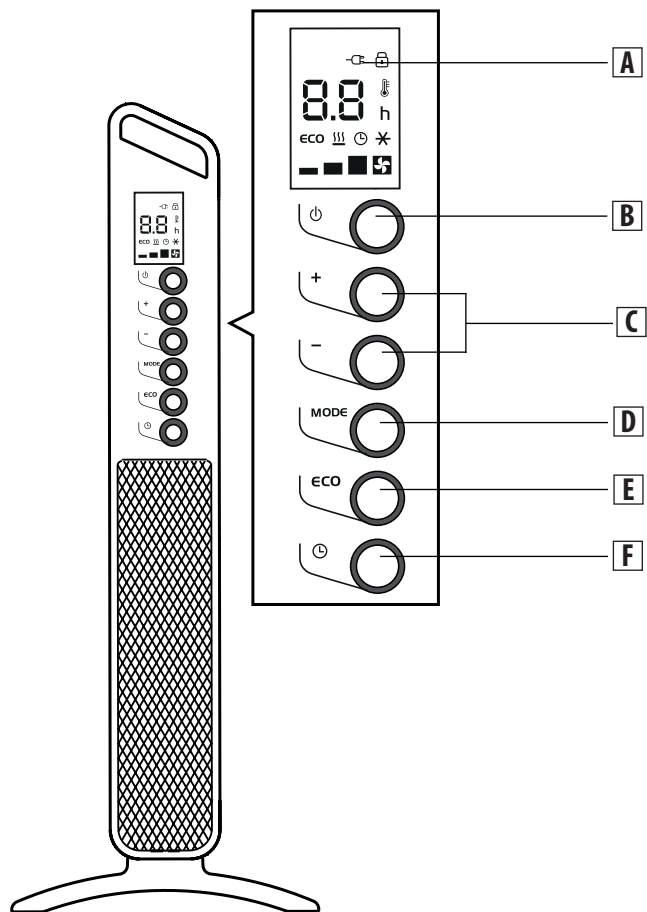
120 V~ 60 Hz 1500 W








---

**DeLonghi**





- |     |   |              |
|-----|---|--------------|
| 4 X |  | (G) 4.8X13PH |
| 4 X |  | (H)          |
| 4 X |  | (I) 4.5X25PH |
| 2 X |  | (J) M5       |
| 4 X |  | (K) 6x30     |