
HVA Series

TERMOVENTILATORE

FAN HEATER

RADIATEUR SOUFFLANT

HEIZLÜFTER

VENTILATORKACHEL

TERMOVENTILADOR

TERMOVENTILADOR

АЕРОӨЕРМО

ТЕРМОВЕНТИЛЯТОР

ЖЕЛДЕТИП ҚЫЗДЫРҒЫШ

TERMOVENTILÁTOR

TEPELNÝ VENTILÁTOR

TEPELNÝ VENTILÁTOR

TERMOWENTYLATOR

TERMOVENTILATOREVIFTEOVN

VÄRMEFLÄKT

VARMLUFTSBLÆSER

TERMOVENTILATORETUULETINLÄMMITIN

VENTILACIJSKA GRIJALICA

VENTILATORSKI GRELNIK

ТЕРМОВЕНТИЛЯТОР

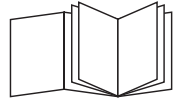
TERMOVENTILATOR

FANLI ISITICI

مروحة حرارية سيراميكية



De'Longhi

**IT**

pag. 4

EN

page 6

FR

page 8

DE

S.10

NL

pag. 13

ES

pág. 15

PT

pág. 17

EL

σελ.19

RU

стр. 21

KZ

Бет. 24

HU

old. 27

CS

str. 29

SK

str. 31

PL

str. 33

NO

sid. 35

SV

sid. 37

DA

sid. 39

FI

siv. 41

HR

str. 43

SL

str. 45

BG

стр. 47

RO

pag. 50

TR

say. 52

SA

صفحة 2

ELECTRICAL CONNECTION (UK ONLY)

- A) If your appliance comes fitted with a plug, it will incorporate a 13 Amp fuse. If it does not fit your socket, the plug should be cut off from the mains lead, and an appropriate plug fitted, as below.

WARNING: Very carefully dispose of the cut off plug after removing the fuse: do not insert in a 13 Amp socket elsewhere in the house as this could cause a shock hazard.

With alternative plugs not incorporating a fuse, the circuit must be re-fitted when changing the fuse using a 13 Amp Asta approved fuse to BS 1362. In the event of losing the fuse cover, the plug must NOT be used until a replacement fuse cover can be obtained from your nearest electrical dealer. The colour of the correct replacement fuse cover is that as marked on the base of the plug.

- B) If your appliance is not fitted with a plug, please follow the instructions provided below:

Important

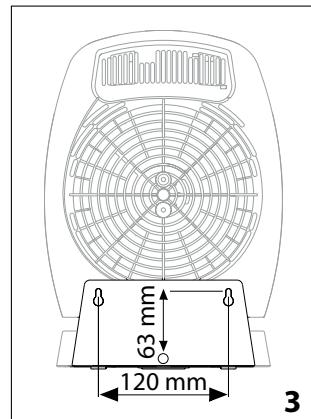
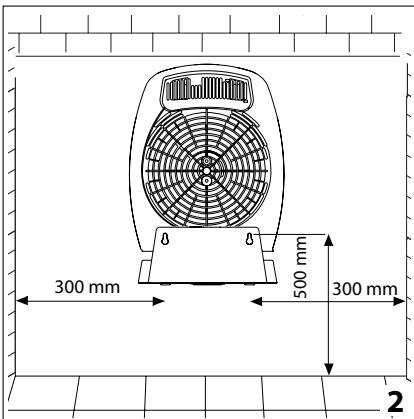
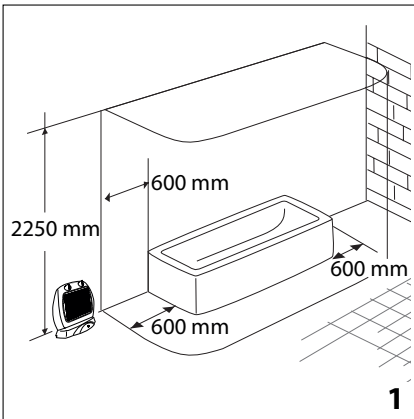
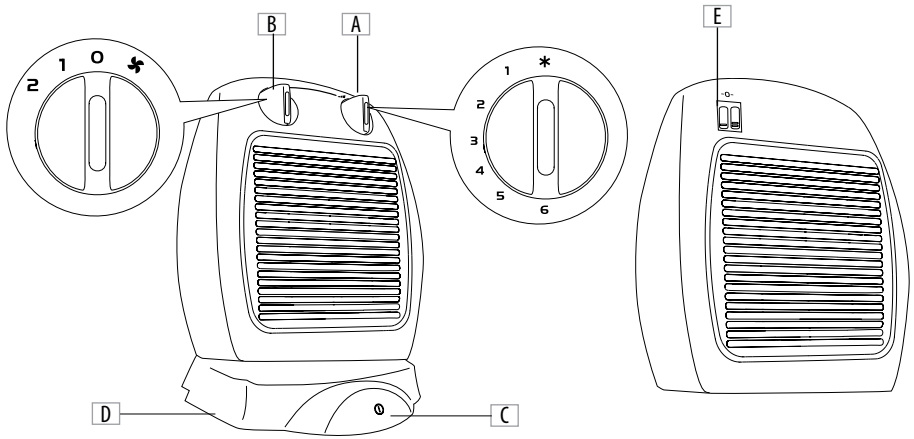
The wires in the mains lead are coloured in accordance with the following code:

Blue:	Neutral
Brown:	Live

As the colours of the wires in the mains lead of this appliance may not correspond with the coloured markings identifying the terminals in your plug, proceed as follows:

The wire which is coloured blue must be connected to the terminal which is marked with the letter N or coloured black.

The wire which is coloured brown must be connected to the terminal which is marked with the letter L or coloured red.



AVVERTENZE



Pericolo!

La mancata osservanza può essere causa di lesioni da scossa elettrica con pericolo per la vita.

- L'apparecchio non deve essere posto immediatamente sotto una presa di corrente fissa.
- Non utilizzare questo apparecchio nelle immediate vicinanze di docce, vasche da bagno, lavandini, piscine, ecc.
- Se il cavo di alimentazione è danneggiato, esso deve essere sostituito dal costruttore o dal suo servizio di assistenza tecnica, o comunque da una persona con qualifica similare, in modo da prevenire ogni rischio.
- L'apparecchio deve essere installato in modo che i comandi non siano raggiungibili da chi sta utilizzando la vasca da bagno o la doccia.



Attenzione!

La mancata osservanza può essere o è causa di lesioni o di danni all'apparecchio.

- L'apparecchio può essere utilizzato da bambini di età non inferiore ad 8 anni e da persone con ridotte capacità psico-fisico-sensoriali o con esperienza e conoscenze insufficienti, purché attentamente sorvegliati o istruite su come utilizzare in modo sicuro l'apparecchio e sui pericoli che ciò comporta. Assicurarsi che i bambini non giochino con l'apparecchio. Pulizia e manutenzione da parte dell'utente non devono essere effettuate da bambini, a meno che non siano sorvegliati.
- Tenere lontani dall'apparecchio i bambini di età inferiore a 3 anni, a meno che costantemente sorvegliati.
- Ai bambini di età compresa tra 3 e 8 anni è consentito solo accendere/spegnere l'apparecchio, purché questo sia collocato o installato nell'abituale posizione operativa ed essi siano attentamente sorvegliati e istruiti su come utilizzare in modo sicuro l'apparecchio e sui pericoli che ciò comporta.

Ai bambini di età compresa tra 3 e 8 anni non è consentito inserire la spina, regolare e pulire l'apparecchio o eseguirne la manuten-


zione. **ATTENZIONE: Alcune parti dell'apparecchio possono diventare molto calde e provocare ustioni. È necessario prestare particolare attenzione in presenza di bambini o persone vulnerabili.**

- **IMPORTANTE:** Per evitare i rischi connessi al riarmo accidentale del dispositivo di sicurezza, questo apparecchio non deve essere alimentato tramite un dispositivo di accensione/spengimento esterno, come un timer, né collegato ad un circuito che venga acceso e spento regolarmente dal fornitore di energia.



Pericolo di scottature!!

In caso di mancata osservanza, possibili ustioni o scottature.

- **IMPORTANTE:** Al fine di evitare surriscaldamenti, non coprire in nessun caso l'apparecchio durante il funzionamento, poiché ciò provocherebbe un pericoloso aumento di temperatura. 



Nota:

Questo simbolo segnala raccomandazioni e informazioni importanti per l'utente.

- Usare l'apparecchio sempre e soltanto in posizione verticale.
- È sconsigliato l'uso di prolunghe. Qualora il loro uso si rendesse necessario, seguire attentamente le istruzioni accluse alla prolunga, facendo attenzione a non superare il limite di potenza marcato sulla stessa.
- Per una distanza di 50 cm davanti all'apparecchio non devono esserci mobili od altri oggetti.
- Non usare questo apparecchio in una stanza la cui area di base è inferiore a 4m².
- Prima di riporre l'apparecchio, controllare che sia completamente spento e che la spina sia staccata dalla presa. Non riporre in ambienti polverosi.
- Non porre nulla sopra l'apparecchio.
- Non usare l'apparecchio per asciugare la biancheria. Non ostruire le griglie di entrata ed uscita dell'aria (pericolo di surriscaldamento).
- Non far funzionare l'apparecchio a ridosso di pareti, mobili, tende ecc.
- Al primo utilizzo l'apparecchio può emanare l'odore dovuto al riscaldamento. E' consigliabile aerare la stanza.

Funzioni di sicurezza

Dispositivo di sicurezza: l'apparecchio è dotato di un dispositivo di sicurezza che interrompe il funzionamento del termoventilatore in caso di surriscaldamento accidentale (es. ostruzione delle griglie di entrata ed uscita dell'aria, motore che non gira o gira lento). Per ripristinare il funzionamento, è necessario staccare la spina dalla

presa per alcuni minuti, eliminare la causa del surriscaldamento, quindi reinserire la spina. Qualora il problema persista non utilizzare l'apparecchio e rivolgersi ad un centro assistenza autorizzato per la verifica del problema.

Smaltimento dell'apparecchio



Ai sensi della direttiva Europea 2012/19/EC, non smaltire l'apparecchio insieme ai rifiuti domestici ma consegnatelo ad un centro di raccolta differenziata ufficiale.

DESCRIZIONE

(vedi pag. 3)

- A Termostato
- B Selettore di funzioni
- C Interruttore a pedale (solo in alcuni modelli)
- D Base orientabile (solo in alcuni modelli)
- E Interruttori (solo in alcuni modelli)

USO

Allacciamento elettrico

- Prima di inserire la spina nella presa di corrente verificare attentamente che il voltaggio della Vostra rete domestica corrisponda al valore in Volts indicato sull'apparecchio e che la presa di corrente e la linea di alimentazione siano dimensionate al carico richiesto.
- QUESTO APPARECCHIO È CONFORME ALLA DIRETTIVA 2004/108/CE SULLA COMPATIBILITÀ ELETTROMAGNETICA.

Installazione

L'apparecchio può essere utilizzato in configurazione portatile oppure, se provvisto di base orientabile, fissato a muro.

Per l'installazione a muro, procedere nel seguente modo:

- Se l'apparecchio viene installato in una stanza da bagno o doccia, è necessario rispettare il "volume di protezione" come rappresentato in fig.1 e comunque deve essere installato lontano da rubinetti, lavelli, docce, ecc.
- Praticare i fori nella parete rispettando le distanze minime in fig. 2 e le misure di fig.3. Agganciare l'apparecchio al muro e bloccarlo con la terza vite nella parte inferiore. L'installazione in una stanza da bagno deve essere fatta da personale qualificato in conformità alle norme in vigore. Viti e tasselli non sono in dotazione.

Funzionamento e uso

MODELLI CON SELETTORE FUNZIONI E TERMOSTATO

Verificare che l'apparecchio sia spento prima di inserire la spina nella presa di corrente.

1. Inserire la spina nella presa di corrente.
2. Ruotare la manopola del termostato fino a raggiungere la massima posizione.
3. **Funzione estiva (solo ventilazione):** ruotare il selettore funzioni in posizione
4. **Funzionamento a potenza MIN.:** ruotare il selettore funzioni in posizione 1.
5. **Funzionamento a potenza MAX.:** ruotare il selettore funzioni in posizione 2.

6. **Spegnimento:** ruotare il selettore funzioni in posizione "0".

Regolazione termostato

Posizionare il termostato alla massima posizione, quando l'ambiente avrà raggiunto il livello di temperatura desiderato, ruotare lentamente la manopola del termostato in senso antiorario fino ad udire un click (il ventilatore si spegne). La temperatura così fissata verrà automaticamente regolata e mantenuta costante dal termostato.

Funzione antigelo

Con il selettore funzioni in posizione 2 e la manopola del termostato in posizione l'apparecchio mantiene l'ambiente ad una temperatura di circa 5°C impedendo il congelamento con un minimo dispendio di energia.

Modelli con solo termostato

Per accendere l'apparecchio ruotare la manopola del termostato in senso orario fino a raggiungere la massima posizione. Per la regolazione vedi paragrafo "Regolazione termostato". Per spegnere completamente l'apparecchio ruotare la manopola in senso antiorario fino alla posizione minima e successivamente staccare la spina dalla presa di corrente.

MODELLI CON INTERRUITTORE

- Riscaldamento a potenza ridotta: premere l'interruttore (sull'interruttore è visibile la zona rossa).
- Riscaldamento a potenza massima: premere entrambi gli interruttori ; (sull'interruttore è visibile la zona rossa).
- Spegnimento: spegnere entrambi gli interruttori.

Si consiglia di staccare sempre la spina quando l'apparecchio non viene utilizzato.



Nota: la potenza massima è attiva solo con interruttore premuto.

MODELLI CON BASE ORIENTABILE (INTERRUPTORE GENERALE A PEDALE)

Alcuni modelli sono dotati di base orientabile ed interruttore generale a pedale. L'apparecchio può essere orientato manualmente a destra e sinistra per un angolo di circa 30° in modo da dirigere il flusso d'aria nella direzione preferita. Per accendere l'apparecchio, dopo aver impostata la manopola termostato ed il selettore funzioni come descritto in precedenza, premere il pedale posto sulla base. Per spegnere l'apparecchio è sufficiente ripremere il pedale.

Importante: l'apparecchio si avvia solo premendo il pedale.

MANUTENZIONE

- Prima di qualsiasi pulizia togliere sempre la spina dalla presa di corrente.
- Pulire regolarmente le griglie di entrata ed uscita dell'aria.
- Non usare mai polveri abrasive o solventi per pulire l'apparecchio.

CARATTERISTICHE TECNICHE

Tensione di alimentazione

Vedi targhetta caratteristiche

Potenza assorbita

"