

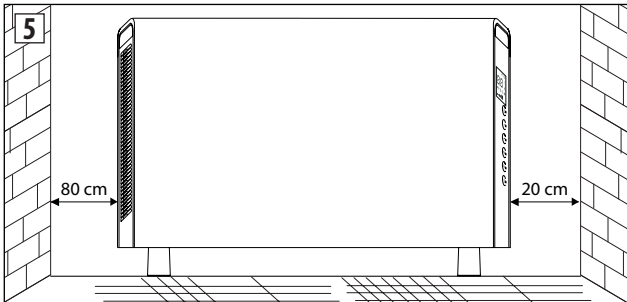
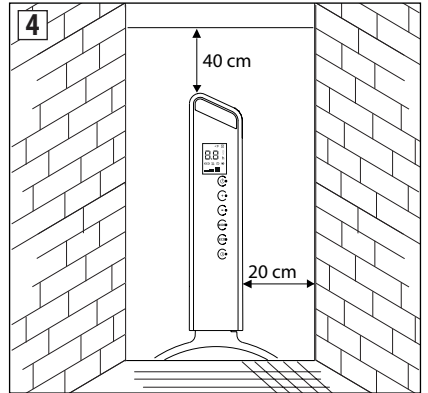
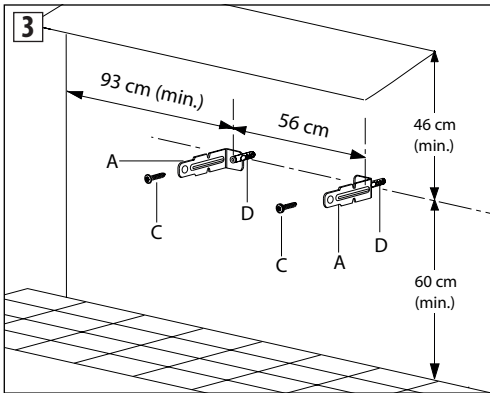
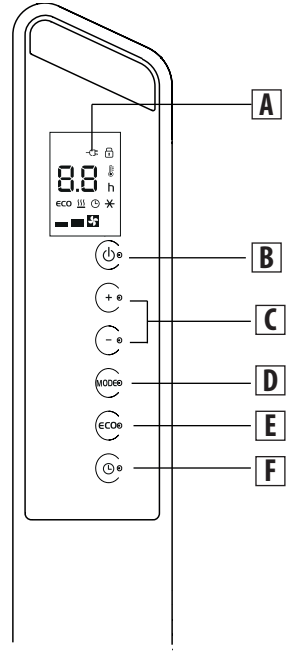
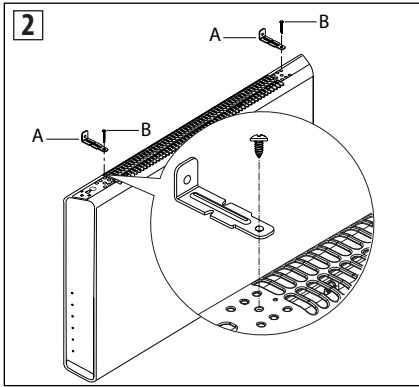
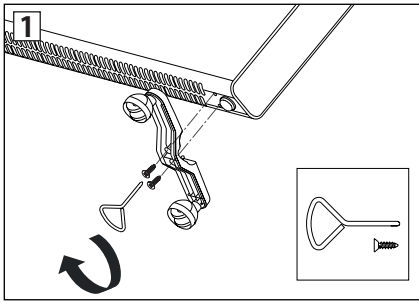
Register Now 
www.delonghi.com/register

HX Series

KOHBEKTOP



DeLonghi



ВАЖЛИВІ ЗАСТЕРЕЖЕННЯ

Застереження щодо безпеки



Небезпека!

Недотримання інструкцій може стати причиною травми від ураження електричним струмом.

- Коли обігрівач використовується з ніжками, не розміщуйте його в безпосередній близькості від ванни, умивальників, душів, раковин та басейнів.
- Якщо ви маєте намір закріпити ваш прилад до стіни, переконайтеся, що перемикач або інші пристрої управління не будуть в межах досяжності людей у ванній або душі.
- Якщо кабель живлення пошкоджений, він повинен бути замінений виробником, сервісним центром або кваліфікованим фахівцем, щоб уникнути всіх ризиків.



Важливо!

Недотримання вказівки може призвести до травм або пошкодження приладу.

- Пристрій може використовуватися дітьми старше 8 років та особами з обмеженими фізичними, сенсорними або розумовими здібностями або з недостатнім досвідом і знаннями, якщо вони знаходяться під наглядом, або, якщо вони отримали інструкції з безпечного використання пристрою і зрозуміли пов'язану з цим небезпеку. Діти не повинні гратися з приладом. Чищення та технічне обслуговування не повинні виконуватись дітьми без нагляду.
- Діти менше 3-х років повинні перебувати поза зоною досяжності

приладу, або ж перебувати під постійним наглядом.

- Діти у віці від 3-х років і менше 8 років можуть лише вмикати/вимикати прилад за умови, що він був розташований або встановлений в передбаченому нормальному робочому положенні, а діти знаходяться під наглядом або були проінструктовані щодо використання приладу безпечним способом і зрозуміли пов'язаних з цим небезпеку. Діти у віці від 3-х до 8 років не повинні підключати, регулювати і очищати прилад або виконувати призначене для користувача обслуговування.

УВАГА - Деякі частини цього виробу можуть бути дуже гарячими і викликати опіки. Особлива увага повинна бути приділена там, де присутні діти і вразливі верстви населення.

- Прилад не повинен розташовуватися безпосередньо під фіксованою розеткою електромережі.
- УВАГА: щоб уникнути небезпеки, викликані випадковим перезапуском системи безпеки, цей пристрій не має бути підключений через зовнішній таймер.
- Не використовуйте прилад в невеликих приміщеннях, коли в них знаходяться особи, які не здатні вийти з кімнати, і за якими не ведеться нагляд.
- В жодному разі прилад не можна накривати ізоляційним матеріалом або подібним до нього.
- Ніколи не кладіть кабель живлення на верхню частину обігрівача, коли він гарячий.

Небезпека опіків!!

Недотримання вказівки може призвести до опіків або опшпарювань.

- **УВАГА** Деякі частини даного приладу можуть бути дуже гарячими і призвести до опіків. Особливу увагу слід приділити тим місцям, де перебувають діти та вразливі люди.
- **ЗАСТЕРЕЖЕННЯ:** Для того, щоб уникнути перегріву,  ніколи і ні за яких обставин не накривайте прилади під час роботи, оскільки це призведе до небезпечного перегріву.
- Не рекомендується використовувати подовжувач, оскільки він може перегрітися під час роботи обігрівача.

Будь-ласка, зверніть увагу:

Цей символ позначає важливу інформацію та рекомендації для користувача.

- Ніколи не використовуйте обігрівач для сушіння білизни.
- Ми рекомендуємо вам не розміщувати обігрівач на протязі, тому що сильні протяги повітря можуть негативно позначитися на ефективності роботи приладу.
- Використовуйте обігрівач тільки у вертикальному положенні.
- Використовуйте прилад лише на стійкій та рівній підлозі.
- Обігрівач повинен встановлюватися на відстані не менше ніж на 80см від меблів або інших предметів (див. мал. 4-5).
- При першому використанні приладу, встановіть термостат на максимум та дайте попрацювати приладу не менше 15 хвилини, щоб усунути "новий" запах. Ви можете побачити троху диму від захисних речовин, які застосовуються на нагрівальному елементі перед транспортуванням, з цієї причини ми пропонуємо вам провітрювати приміщення під час цієї процедури.
- Не встановлюйте прилад на килими з довгим ворсом, щоб уникнути блокування повітрязбірної решітки, розташованої в нижній частині.

- Не закривайте решітки для виходу гарячого повітря або решітку для входу повітря в нижній частині приладу.
- Встановіть прилад таким чином, щоб до вилки і розетки можна було легко дістатися навіть після установки.
- Не використовуйте прилад в приміщеннях площею менше 4 м².
- Запобіжний пристрій проти перекидання вимикає прилад, якщо він падає або позиціонується неправильно, що ставить під загрозу безпеку. Прилад подає звуковий сигнал, а на дисплеї блимає крапка. Пристрій відновлює роботу через кілька секунд після того, як його поставлять у вертикальне положення. Див. розділ про пошук та усунення несправностей.
- Прилад оснащений запобіжним пристроєм, який відключить його в разі випадкового перегрівання. Щоб перезапустити прилад, вийміть вилку з розетки на декілька хвилин, усуньте причину перегріву, потім підключіть прилад знову. Якщо ця аномальна ситуація повторюється, будь ласка, зверніться до сервісної служби.
- Для приладів з вентиляторами, засоби для вентиляції або труби надаються відповідно до інструкцій по установці.

ОПИС

- A** Індикатор живлення
- B** кнопка ON/STAND-BY
- C** +/- кнопки регулювання
- D** кнопка MODE (вибір робочого режиму)
- E** кнопка "ECO plus"
- F** кнопка Таймер

Основні рекомендації щодо безпеки

Шановний клієнт - Штепсель цього приладу стає теплим під час роботи, це абсолютно нормально. Цей виріб - ВИСОКОПОТУЖНИЙ ОПАЛЮВАЛЬНИЙ ПРИЛАД, розроблений згідно наших звичайних високих стандартів, але будь-ласка, переконайтеся, що ваші настінні розетки знаходяться в належному стані, а вилка вставляється правильно, щоб уникнути випадкового перегріву. Ми рекомендуємо перевіряти вилку ТА РОЗЕТКУ регулярно, якщо обігрівач знаходиться в тривалому використанні, і якщо у вас є будь-які сумніви, будь-ласка, зверніться до електрика.

Загальні інструкції

Витягніть обігрівач з упаковки. Переконайтеся, що ні обігрівач, ні кабель живлення не пошкодилися під час транспортування. Не використовуйте обігрівач, якщо він пошкоджений. Видаліть з приладу всі рекламні матеріали. Прилад може стояти, як окремо, так і кріпитися на стіну. Не закріплюйте ніжки в разі настінної установки.

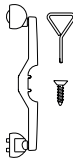
Електричне підключення

- Перед тим, як під'єднувати пристрій до електромережі, переконайтеся, що напруга, зазначена на табличці приладу така ж, як і напруга в електричній мережі, і що вона може підтримувати зазначене споживання енергії (Ватт).
- Якщо одночасно використовується більш, ніж один прилад, важливо переконаватися, що електрична система здатна підтримувати потрібну потужність.

Монтаж ніжок

Переверніть прилад вверх дном і покладіть його на килим або м'яку поверхню, щоб запобігти пошкодженню лакофарбового покриття.

Прикріпіть ніжки до приладу 4 гвинтами В, що постачаються в комплекті (див. мал. 1), 2 гвинта на кожен ніжку.



i *Будь-ласка, зверніть увагу:* використовуйте лише ті гвинти, які постачаються в комплекті.

Настінний монтаж

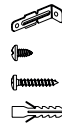
Комплект для настінного монтажу містить:

4 металеві кронштейни (Мал. 2/3 А)

2 гвинти 4,8x13 PH (Мал. 2 В)

4 гвинти 4,5x25 PH (Мал. 3 С)

4 пластикових дюбелі 6x30 (Мал. 3 D)



Інструменти, необхідні для монтажу, та приблизний час монтажу

Шурупокрут

Постачається типу Phillips (Викрутка PH 2 x 100)

Приблизний час монтажу: 30 хвилин

Перед встановленням приладу, переконайтеся у наступному:

a. Прилад не можна встановлювати безпосередньо під розеткою мережі електроживлення.

- b. Після встановлення вилка та розетка повинні бути в зоні легкої досяжності.**
- c. Під час монтажу ви не пошкодите електричні кабелі або інші трубопроводи.**
- d. Прилад розміщений подалі від штор або інших займистих матеріалів.**

Для настінного монтажу виконайте наступні дії:

Переверніть прилад дороти дном та покладіть на рівну та стійку поверхню. Використовуючи викрутку, закріпіть 2 скоби А 2 гвинтами В, як показано на мал. 2. На цегляних стінах використовуйте 6 мм свердло по бетону. На гіпсокартонних або фальш-стінах (порожніх), рекомендується використовувати відповідні гвинти та дюбеля (не постачаються в комплекті).

1. Перед тим, як свердлити стіну, зробіть чіткі позначки, беручи до уваги мінімальні відстані, як показано на мал. 3.
2. Просвердліть стіну в попередню позначеному місці та вставте пластикові дюбелі D.
3. Закріпіть 2 металеві скоби А, використовуючи гвинти С, що постачаються в комплекті.
4. Повісьте прилад на скоби.
5. Помітьте 2 нижчі точки кріплення. Зніміть прилад, просвердліть нижні отвори та вставте настінні дюбелі D.
6. Тепер, ви можете знову повісити обігрівач на скоби та закріпити нижню частину приладу 2 гвинтами С, що залишилися.

ВИКОРИСТАННЯ

Робота та використання приладу

- Увімкніть прилад у розетку.
- Прилад видасть звуковий сигнал. Світловий індикатор загоряється та світиться, поки на прилад подається живлення.
- Прилад перемикається в режим очікування.
- Натисніть кнопку ON/STAND-BY, щоб увімкнути прилад. Прилад починає обігрівати кімнату згідно попередніх налаштувань.
- Натисніть кнопку MODE, щоб вибрати один із наступних робочих режимів:
 - **Запобігання замерзанню ***
 - **Обігрів 1** —
 - **Обігрів 2** —■
 - **Обігрів 3 + Вентилятор** —■ ■■ 🌀

i *Примітка:* після переривання живлення (збій живлення або відключення приладу з розетки) пристрій

завжди переходить в режим очікування.



Примітка: для того, щоб уникнути піків поглинання потужності, при кімнатній температурі нижче -5°C прилад буде працювати в автоматичному режимі на рівні потужності 2, навіть якщо був обраний рівень потужності 3. Якщо кімнатна температура вище ніж -5°C , то прилад буде працювати на обраному рівні потужності.

Запобігання замерзанню ❄

В цьому режимі прилад підтримує температуру в кімнаті на рівні 7°C , що запобігає її замерзанню.

Обігрів 1, 2, та 3 + Вентилятор

В цьому режимі можна встановити бажану температуру за допомогою регулюючих кнопок + та -. Натискаючи на кнопку + чи - один раз, температура (що висвітлюється на дисплеї) буде збільшуватись або зменшуватись на 1°C .

- Обігрів 1 —

Прилад працює на низькій потужності.

- Обігрів 2 —■

Прилад працює на середній потужності.

- Обігрів 3 + Вентилятор ■■🌀

Прилад працює на максимальній потужності з вентилятором. Температуру можна встановити в діапазоні від 16°C до 32°C .


“ECO plus” функція

Функція “ECO plus” доступна лише в режимі Обігрів 1, 2 та 3 + вентилятор. Щоб активувати цю функцію, натисніть кнопку (E) “ECO plus”. Коли ця функція активна, прилад автоматично встановлює найбільш підходящий рівень потужності, щоб забезпечити оптимальний комфорт при одночасному зниженні енергоспоживання.

Коли функція “ECO plus” увімкнена, прилад може автоматично перемикається на більш низьку потужність обігріву, ніж та, що відображається на дисплеї.

Колір працюючого індикатора може змінюватися.

Індикатор функціонування

Символ  відображає стан обігріву за допомогою кольорів.

🔴 ЧЕРВОНИЙ: обігрів здійснюється приладом на максимальній потужності.

🟡 ЖОВТИЙ: обігрів здійснюється приладом на середній потужності.

🟢 ЗЕЛЕНИЙ: обігрів здійснюється приладом на мінімальній потужності.


 відсутній: прилад не обігріває.

Яскравість дисплея

Прилад дозволяє використовувати два різних налаштування яскравості дисплея. Найвища яскравість активується при натисканні будь-якої кнопки.




Після декількох секунд невикористання клавіатури, яскравість зменшиться до рівня робочої яскравості.

Блокування кнопок



Для запобігання випадковим діям ви можете заблокувати панель управління, використавши функцію блокування. Щоб активувати цю функцію під час роботи натисніть кнопки + та - одночасно на 3 секунди. На дисплеї відображається символ  і ви почуєте подвійний звуковий сигнал. Щоб вимкнути цю функцію, повторіть ті самі дії.

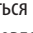
Функція таймеру


Цю функцію можна активувати двома різними способами.

Відстрочений старт: Коли прилад знаходиться в режимі очікування, натисніть кнопку таймера . Символ  блимає разом з годинами, що залишилися до запуску приладу. Змініть години за допомогою кнопок + і -, а потім почекайте кілька секунд, поки програма буде збережена. Дисплей вимкнеться, а символ  - світлитиметься. Коли запрограмований час мине, прилад увімкнеться згідно попередніх налаштувань.



Відкладене вимкнення: коли прилад увімкнений, натисніть кнопку таймера . Символ  блимає разом з годинами, що залишилися до переходу прилада в режим очікування. Змініть години за допомогою кнопок + і -, а потім почекайте кілька секунд, поки програма буде збережена.

На дисплеї відображаються поточні налаштування і символ . Коли встановлений час спливає, прилад автоматично перемикається на режим очікування. Для того, щоб повернутися до роботи без таймера, натисніть кнопку таймера двічі.

Символ таймера  зникає з дисплея.



Примітка: час встановлюється від 0,5 до 24 годин.

Зміна температурної шкали

Дисплей може показувати температуру як в °F (за Фаренгейтом), так і °C (за Цельсієм). Для вибору потрібної температурної шкали, коли пристрій знаходиться в режимі очікування, натисніть і утримуйте клавішу "+" протягом щонайменше 10 секунд, потім відпустіть. Зміна шкали супроводжуватиметься двома короткими звуковими сигналами.

ТЕХНІЧНЕ ОБСЛУГОВУВАННЯ

Перед проведенням будь-якого технічного обслуговування відключіть прилад від електромережі та

зачекайте до повного його охолодження. Обігрівач не потребує якогось особливого догляду. Достатньо видалити пил м'якою та сухою тканиною. Ніколи не використовуйте абразивні порошки або розчинники. При необхідності видаліть скупчення бруду за допомогою пилососа. Будь-ласка, більш детальну інформацію дивіться в гарантійному талоні.

ТЕХНІЧНІ ХАРАКТЕРИСТИКИ

Напруга живлення	Див. таблицю з даними
Споживча потужність	"

УСУНЕННЯ НЕСПРАВНОСТЕЙ

НЕСПРАВНІСТЬ	ПРИЧИНА	УСУНЕННЯ
Прилад не працює	Впевніться, що прилад підключено до електромережі, а розетка працює. Можливо було встановлено дуже низьку температуру Можливо було активовано блокування кнопок Таймер запрограмовано неправильно	Підключіть прилад у розетку Встановіть вищу температуру Див. розділ "Блокування кнопок" Запрограмуйте таймер правильно
На дисплеї відображається крапка, що блимає, а ви чуєте безперервний звуковий сигнал	Можливо прилад перекинувся або знаходиться у неправильному положенні	Переконайтеся, що прилад стоїть вертикально на рівній поверхні. Поставте прилад у правильне положення
На дисплеї відображається "P.F"	Датчик температури несправний	Зверніться в Центр обслуговування клієнтів компанії De'Longhi.
На дисплеї відображається "H.t", що блимає (прилад вимикається)	Внутрішня температура занадто висока	Витягніть вилку з розетки. Дайте приладу охолонути Перевірте решітку входу та виходу повітря на наявність засмічень, а також правильне положення приладу відносно мінімальних відстаней від стіни, або інших предметів, як вказано на мал. 2 Через кілька хвилин знову увімкніть прилад, який завжди переходить в режим очікування