

## INTRODUÇÃO

Obrigado por ter escolhido um produto De'Longhi.

Convidamo-lo a dedicar alguns minutos à leitura destas instruções de utilização, úteis para evitar situações de perigo ou danos no aparelho.

### Símbolos utilizados nestas instruções

As advertências importantes são assinaladas pelos símbolos listados de seguida. É importante respeitar as advertências.

Em caso de inobservância das advertências poderá verificar-se o risco de choques elétricos, lesões graves, queimaduras, incêndios ou danos no aparelho



#### **Perigo!**

A inobservância pode ser causa de lesões, por choques elétricos, com risco de vida.



#### **Atenção!**

A inobservância pode ser ou é causa de lesões ou danos no aparelho.



#### **Perigo de queimaduras!**

Em caso de inobservância, possíveis abrasões ou queimaduras.



#### **Nota:**

Este símbolo evidencia conselhos e informações importantes para o utilizador.

## ADVERTÊNCIAS IMPORTANTES

### Advertências de segurança



#### **Perigo!**

- Para evitar riscos elétricos, não mergulhe as partes elétricas, a base que contém a ficha ou o fervedor em água ou noutro líquido. Não utilize o aparelho na casa de banho ou junto a qualquer fonte de água.  
Não utilize o aparelho ao ar livre.
- Retire a ficha da tomada elétrica quando o aparelho não estiver a ser utilizado e antes de fazer a limpeza.  
Deixe arrefecer o fervedor antes de proceder à limpeza.
- Não o utilize com as mãos molhadas.
- Não insira nenhum utensílio no fervedor.  
O uso de acessórios não indicados pelo fabricante poderá causar incêndios, choques elétricos ou lesões.
- **Evitar derramamentos no conector.**



#### **Atenção!**

- **O aparelho destina-se exclusivamente a**

ferver água. Qualquer outra utilização deve ser considerada imprópria e, logo, perigosa. O fabricante declina toda e qualquer responsabilidade por eventuais danos provocados por uma utilização inadequada, imprópria ou irresponsável e/ou por reparações efectuadas por pessoal não autorizado.

- Este aparelho destina-se apenas a um uso doméstico. Não está prevista a sua utilização em: espaços utilizados como cozinhas para o pessoal de lojas, escritórios e outros locais de trabalho, turismo rural, hotéis, motéis e outras estruturas de alojamento, quartos para alugar.
- Preste atenção quando servir a água, não incline demasiado o fervedor. A água poderá penetrar no mecanismo de ligação.
- Este aparelho pode ser utilizado por crianças com mais de 8 anos e por pessoas com capacidades físicas, sensoriais ou mentais reduzidas, ou com uma experiência e conhecimentos insuficientes, desde que sejam atentamente vigiadas e ensinadas a utilizarem o aparelho de forma segura e consciente dos perigos associados ao uso. As crianças não devem brincar com o aparelho. As operações de limpeza e manutenção que cabem ao utilizador não devem ser realizadas por crianças, a menos que tenham mais de 8 anos e sejam vigiadas. Mantenha o aparelho e o cabo fora do alcance das crianças de idade inferior a 8 anos.
- É necessária uma vigilância atenta caso o aparelho seja usado junto a uma criança.
- Não utilize o fervedor numa superfície inclinada.
- Não utilize o fervedor em caso de danos nas partes elétricas ou da ficha, em caso de mau funcionamento do fervedor ou de uma avaria.

Para evitar qualquer tipo de perigo, leve o aparelho a um Centro de Assistência autorizado para eventuais reparações.

### **Perigo de queimaduras!**

- Não toque nas partes quentes, como o corpo ou a tampa do fervedor. Utilize os manipulados e as pegas.
- **Não retire a tampa enquanto estiver a ferver água.**
- No interior do fervedor a água mantém-se quente durante um longo período, mesmo depois de fervida, podendo constituir um risco de queimaduras.  
É recomendável manter o fervedor afastado do rebordo da superfície de trabalho e fora do alcance das crianças.
- Certifique-se de que as partes eléctricas do fervedor não ultrapassam o rebordo da mesa ou da superfície de trabalho.
- Evite o contacto com o vapor que sai pelo bico ao servir a água e que sai pela tampa e pelo bico na fase de enchimento.
- Não aproxime o fervedor, a base eléctrica e as partes eléctricas de superfícies quentes, fogões ou fornos.
- **O cabo de alimentação deste aparelho não deve ser substituído pelo utilizador, pois essa operação exige a utilização de ferramentas especiais. Em caso de dano ou de necessidade de substituição do cabo, contacte exclusivamente um Centro de Assistência autorizado pelo fabricante.**
- Se encher demasiado o fervedor, a água em ebulição poderá transbordar.
- A superfície do fervedor está sujeita a calor residual após a utilização.

### **Nota:**


- Antes de encher o fervedor, retire-o da respectiva base.
- Nunca desloque o fervedor quando ele estiver em funcionamento.
- Não utilize o fervedor para outra coisa que não seja aquecer água.
- A De'Longhi declina toda e qualquer responsabilidade em caso de uso impróprio do aparelho ou de inobservância das presentes instruções.
- Não utilize o fervedor sem a tampa e o filtro.
- Coloque o fervedor de forma correcta na respectiva base antes de o ligar.

- Utilize o fervedor apenas com a base eléctrica fornecida (e vice-versa).

**CE** Este aparelho está em conformidade com as seguintes diretivas CE:

- Este aparelho está em conformidade com a Directiva europeia 2004/108/CE relativa à compatibilidade electromagnética.
- Os materiais e os acessórios destinados ao contacto com alimentos estão em conformidade com o Regulamento (CE) 1935/2004.

### **Eliminação do aparelho**

 Nos termos da directiva Europeia 2002/96/EC, não elimine o aparelho juntamente com os resíduos domésticos; deposite-o num centro de recolha selectiva oficial.

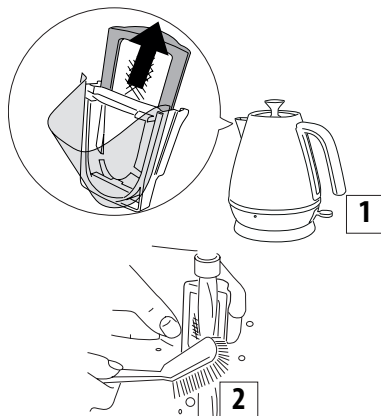
### **DESCRIÇÃO**

- A** Filtro amovível
- B** Tampa amovível
- C** Corpo do fervedor
- D** Luz piloto de ligação
- E** Base eléctrica de 360° com enrolador do cabo
- F** Ficha
- G** Botão de ligar/desligar
- H** Indicador do nível de água

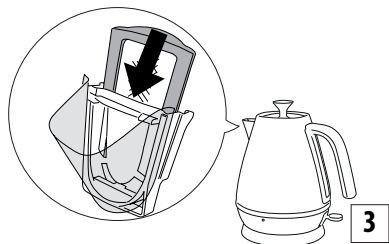
### **UTILIZAÇÃO**

#### **Antes de usar**

- Retirar o invólucro do fervedor e da base eléctrica.
- Retirar qualquer etiqueta das superfícies externas em aço.
- Retirar o filtro (fig.1) e lavá-lo com água (fig.2). Ver "Como retirar o filtro de calcário".



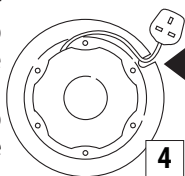
- Encher o fervedor de água e fervê-la até ao ponto de ebulição.
- Deitar fora a água e enxaguar o fervedor com água fria. Realizar esta operação por três vezes para retirar qualquer resíduo de fábrica.
- Depois de ter enxaguado o fervedor, reintroduzir o filtro (fig.3).



### Utilização

Com a base eléctrica especial e o conector central, é possível colocar o fervedor na base em qualquer ângulo e de qualquer posição.

- Tirar o fio da base com enrolador e regular o seu comprimento para alcançar a tomada que se pretende usar (fig.4).
- Não deixar que o fio eléctrico fique pendurado na extremidade da superfície de apoio.

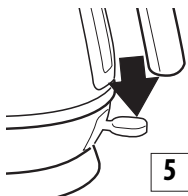


### Enchimento

- Antes de encher, retirar o fervedor da sua base.
  - Tirar a tampa e encher o fervedor até ao nível desejado.
- Encher sempre além dos 0,3 litros de água** para evitar que o fervedor fique sem água durante o uso; um uso incorrecto neste sentido limita a duração do aparelho.
- Não ultrapasse os 1,7 litros de água** (encha até ao nível MAX). **No caso de um excessivo enchimento, há risco de que a água, durante a fase de fervura, saia e cause queimaduras.**

### Modo de ligar

- Colocar a ficha na tomada.
- Posicionar o fervedor na base eléctrica.
- Abaixar o botão ON/OFF (fig. 5) para ligar o fervedor.
- Acende-se a lâmpada avisadora.
- O fervedor desliga-se



- automaticamente quando a água estiver em ebulição (o botão ON/OFF dispara para cima e apaga-se a lâmpada).
- Para desligar o fervedor antes que a água ferva, mudar o botão para a posição OFF ou, simplesmente, retirar o fervedor da sua base, que se desligará, e o botão ON/OFF voltará automaticamente para a posição OFF.

### Como deitar o líquido

- Retirar o fervedor da sua base eléctrica e deitar atentamente a água. Não inclinar excessiva e imprevisivelmente o fervedor.
- Quando retirar o fervedor da base, é possível que veja alguma humidade na superfície superior da mesma. O vapor sai através de um pequeno orifício situado na parte inferior do fervedor. A condensação na base é perfeitamente normal e não deve constituir motivo para preocupações.

### NORMAS DE SEGURANÇA

#### 1) Botão automático ON/OFF:

Este fervedor tem um botão ON/OFF que permite o desligamento automático quando a água atingir o ponto de ebulição.

Antes de ferver novamente a água, esperar cerca de um minuto. Não tentar manter o botão ON/OFF na posição ON ou regular o mecanismo.

#### 2) Protecção de segurança:

Se o fervedor for ligado com muito pouca água ou completamente sem água, será protegido por um sistema de segurança que interromperá a corrente eléctrica.

Em caso semelhante, desligar o fervedor da rede eléctrica e deixar arrefecer antes de encher com água fria (em caso contrário, o aparelho poderá danificar-se).

#### 3) O fervedor desligar-se-á automaticamente se deixado ligado (ON) na base.

### MANUTENÇÃO

#### Limpeza do fervedor

- Antes de realizar a limpeza, deixar arrefecer completamente e desligar o aparelho da rede eléctrica.
- Não mergulhar o fervedor ou a base em água.
- Para limpar a parte externa do fervedor, usar um pano macio e húmido e secar com um pano macio e seco.
- NÃO usar esponjas metálicas ou agentes removedores de manchas e corrosivos.
- Assegurar-se de que os conectores e as tomadas estejam limpos.

## **Incrustações**

As incrustações presentes são principalmente causadas pelo carbonato de cálcio (calcário): um mineral inócuo e natural que se encontra em quase todos os tipos de água.

A água “dura” contém mais calcário do que a água “doce”.

Quando se reaquece a água, os minerais nela contidos solidificam-se, tornando-a opaca.

Estes minerais formam uma fina camada sobre as paredes, sobre os componentes e sobre a superfície da água. A água poderá apresentar, na superfície, pequenas partículas brancas semelhantes ao plástico.

Sobre os componentes tradicionais do ferverdor, o calcário forma uma “crosta” dura e branca que prejudica seu bom funcionamento e reduz a durabilidade das partes.

Quando notar a formação de uma película sobre a água e, durante a limpeza do filtro, encontrar calcário nas paredes ou em seus componentes, o ferverdor deve ser enxaguado e seco.

## **Filtro de calcário**

Este ferverdor tem um filtro de calcário que impede que as partículas de calcário sejam deitadas nas bebidas.

O filtro pode ser removido e lavado.

A frequência com que se deverá realizar a remoção dos sedimentos de calcário do filtro dependerá da dureza da água da região em que se encontra e da frequência da utilização do ferverdor. O filtro deverá ser retirado e limpo assim que se notar sedimentos ou quando diminuir a eficiência ao deitar o líquido.

## **Como retirar o filtro de calcário**

- Deixar o ferverdor arrefecer completamente.
- Desligar o aparelho da rede eléctrica.
- Assegurar-se de que as mãos estejam limpas e sem resíduos de sabão, creme ou outros produtos que poderão sujar a água.
- Esvaziar o ferverdor e retirar o filtro como indicado em fig.1.
- Enxaguar debaixo da torneira, escovando-o com uma escovinha de cerdas macia (fig.2).
- Recolocar o filtro (fig.3).

## **Limpeza: retirar o calcário**

É muito importante limpar e tirar regularmente o calcário do filtro para manter um bom funcionamento do aparelho.

- Utilize um produto descalcificante adequado para ferveedores. Quando o calcário se começar a depositar na resistência, adquira um descalcificante adequado e faça a descalcificação de acordo com as instruções fornecidas juntamente com o descalcificante.

Após a descalcificação, ferva várias vezes água fresca e enxagúe bem o aparelho para eliminar totalmente qualquer

resíduo de descalcificante que o possa danificar. Caso o filtro necessite de uma limpeza anti-calcário, remova-o e mergulhe-o na mesma solução de descalcificante.

- Certifique-se de que as partes eléctricas estão devidamente secas antes de usar o ferverdor.