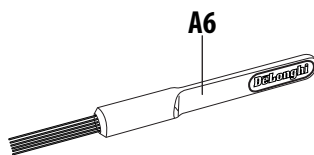
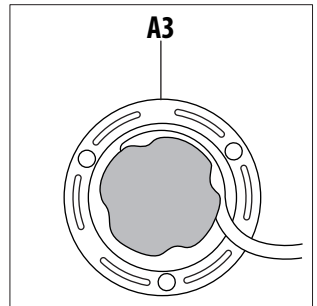
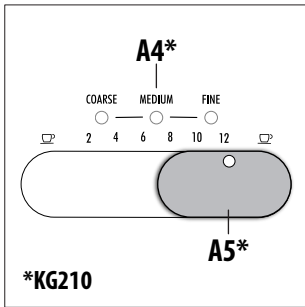
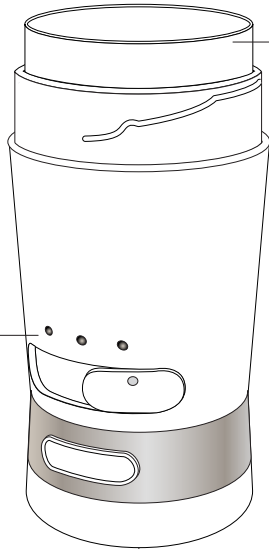
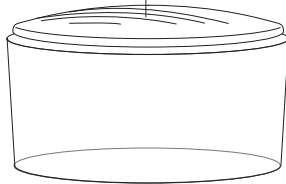
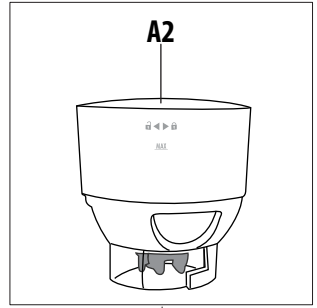
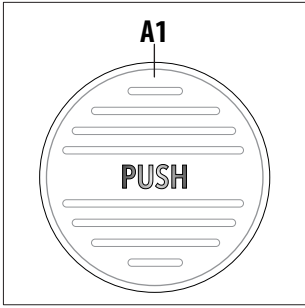

KG200-210

사용자 메뉴얼
COFFEE GRINDER



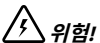
DeLonghi



1. 중요 안전 경고

- 신체 및 감각 기능에 장애가 있거나 지적 장애가 있는 사람, 경험과 지식이 부족한 사람은 관리 감독하에서나 안전한 기기 사용에 관한 지침을 숙지하고 관련 위험 요소를 이해하고 있는 경우 기기를 이용할 수 있습니다.
- 어린이가 기기로 장난을 치지 않도록 잘 살펴봐야 합니다.
- 이 기기는 명확한 용도로만 사용해야 합니다. 그 외 용도로 사용하는 것은 맞지 않습니다. 이 제품은 상업용으로 적합하지 않습니다. 제조사는 기기를 잘못 사용하여 발생한 피해에 대해 그 어떠한 책임도 지지 않습니다. 얼음을 다지거나 사용 지침에 명시되는 않은 기기를 사용하지 마십시오.
- 기기를 청소할 때 물속에 넣지 마십시오.
- 중요: 기기의 파손을 방지하려면 알칼리성 세제로 청소하지 마십시오. 가능하다면 부드러운 천과 중성 세제를 사용하십시오.
- 회전 부품을 보호하는 커버가 손상되었거나 망가진 경우 기기를 사용하지 마십시오.
- 이 기기는 가정용입니다. 매장, 사무실 및 기타 근로 환경의 탕비실이나 농가에서 사용해서는 안 됩니다. 또한 호텔, 모텔, 여관 및 기타 주거 유형 숙박업소에서 사용해서는 안 됩니다.
- 플러그나 전원 코드가 손상된 경우에는 고객 서비스 센터를 통해 교체하여 위험을 방지해야 합니다.
- 자리를 비울 때나 조립, 분해 또는 청소 전에는 항상 기기의 전원을 뽑으십시오.
- 이 기기는 어린이가 사용해서는 안 됩니다. 기기와 코드를 어린이의 손이 닿지 않는 곳에 두십시오.
- 어린이가 기기를 갖고 놀게 하면 안 됩니다.

2. 안전 경고



경고에 따르지 않을 경우 감전으로 치명적인 부상을 입을 수 있습니다.

전기 기기인 관계로 감전을 일으킬 수 있습니다. 따라서 다음과 같은 안전 경고를 따라야 합니다.

- 청소하기 전에 머신의 전원을 끄고 주 전원 공급 장치를 분리해야 합니다. 머신을 절대 물에 넣지 마십시오.
- 젖은 손이나 발로 기기를 절대 만지지 마십시오.
- 젖은 손으로 플러그를 절대 만지지 마십시오.
- 사용하는 콘센트가 언제든지 쉽게 접근할 수 있는 곳에 있어야만 필요할 때 기기의 플러그를 뽑을 수 있습니다. 직접 플러그를 잡고 코드를 뽑으십시오. 전원 케이블을 당기면 손상될 수 있으므로 절대로 잡아당기지 마십시오.
- 기기의 전원을 완전히 차단하려면 주 콘센트에서 코드를 뽑아야 합니다.
- 기기에 문제가 발생하더라도 직접 수리하려 하지 마십시오.
- 전원을 끄고 주 콘센트에서 플러그를 뽑고 고객 서비스 센터에 연락하십시오.
- 기기를 청소하기 전에는 전원을 끄고 주 콘센트에서 플러그를 뽑으십시오.



중요!

경고에 따르지 않을 경우 부상을 입거나 기기가 손상될 수 있습니다.

- 모든 포장(비닐 봉지, 폴리스티렌 폼)은 어린이의 손이 닿지 않는 곳에 두십시오.
- 전기 요리판, 가스 요리판, 뜨거운 오븐 위나 근처에 기기를 놓지 마십시오.
- 커피 그라인더에 이물질이 없는지 확인합니다.
- 회전부에 닿지 않도록 하십시오.
- 칼날이 있는 모델: 칼날이 날카롭습니다. 취급 시 주의하십시오.

2.1 사용 지침

기기를 사용하기 전에 이 사용 지침을 자세히 읽어 보십시오. 이 사용 지침에 따르지 않으면 화상을 입거나 기기가 손상될 수 있습니다. 제조사는 사용 지침을 준수하지 않아 발생한 피해에 대해 그 어떠한 책임도 지지 않습니다.



다음에 유의하십시오.

이 사용 설명서를 잘 보관하십시오. 다른 사람에게 기기를 양도할 경우 이 사용 설명서도 함께 제공해야 합니다.

2.2 기술적 특성

- 이 기기는 EC 지침을 준수합니다.
- 재료와 접촉하는 재질 및 액세서리는 EEC 규정 1935/2004를 준수합니다.

3. 기기 폐기



이 기기를 가정용 쓰레기로 버리면 안 됩니다. 공인 폐기물 분리 및 재활용 센터로 보내야 합니다.

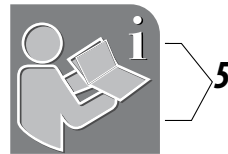
4. 기기 설명

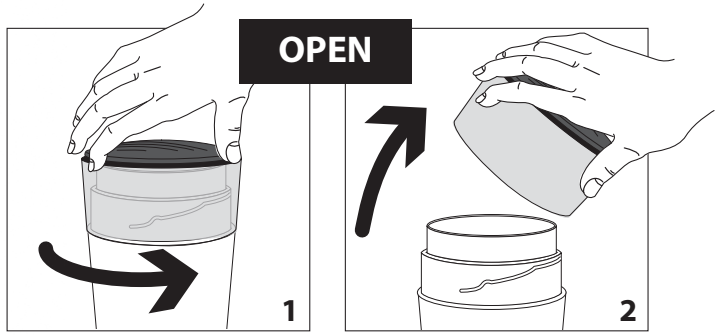
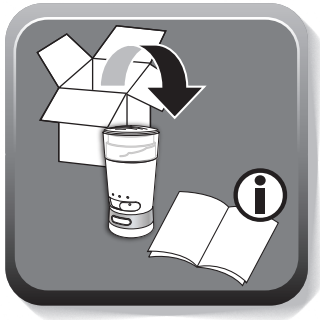
- A1. 커피 컨테이너 뚜껑(누르면 동작)
- A2. 탈부착식 커피 컨테이너
- A3. 케이블 보관
- A4. 분쇄 정도 표시등(*KG210만 해당)
- A5. 컵 수 선택 슬라이더(*KG210만 해당)
- A6. 청소용 브러시

기기를 사용하기 전에 항상 안전 경고를 읽어 보십시오.

중요:

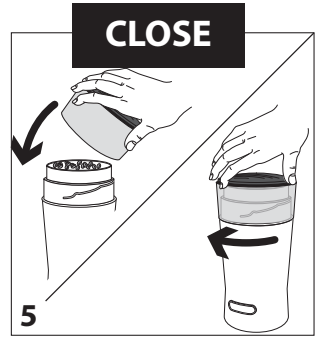
- 기기 과열을 방지하려면 항상 1분 이상 기다린 후에 커피 그라인더를 다시 사용하십시오.
- 커피의 신선도를 보장하려면 매번 사용한 후, 특히 설탕과 같은 다른 재료를 분쇄한 후에 커피를 분쇄할 경우 항상 기기를 청소하십시오. 기기를 사용하여 기름성씨앗(예: 땅콩) 또는 딱딱한 씨앗을 분쇄하지 않는 것이 좋습니다.
- 잠시 동안이라도 뚜껑을 열면 기기가 재설정되며 원두가 여전히 분쇄되지 않은 상태인 것처럼 분쇄가 다시 시작됩니다.



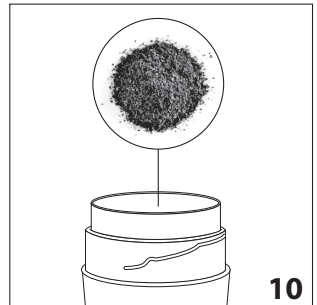
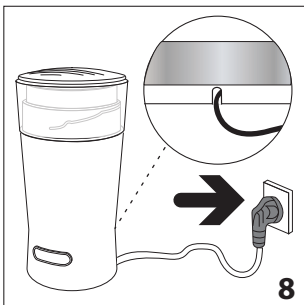
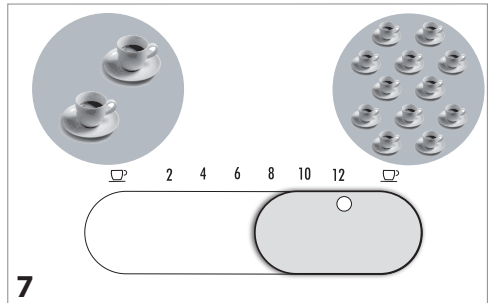
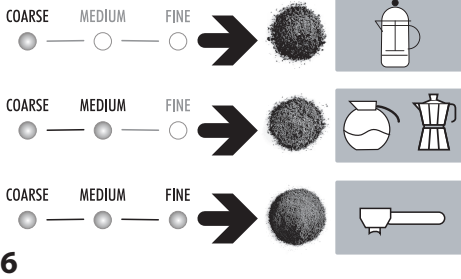


2	2
4	4
6	6
8	8
10	10
12	MAX

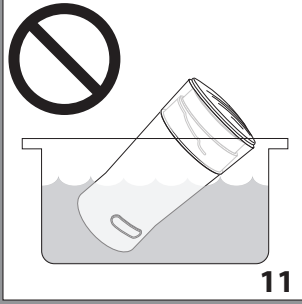
3



KG210



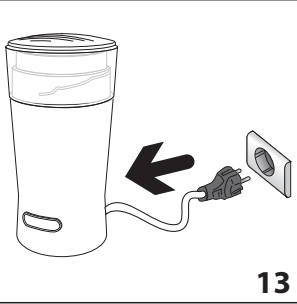
세척



11



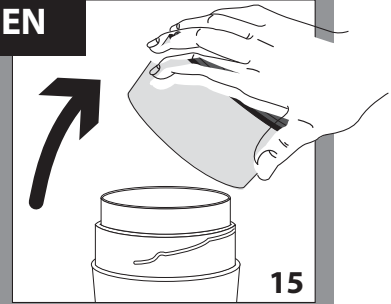
12



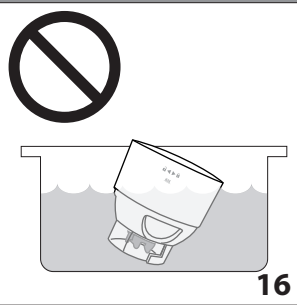
13



14



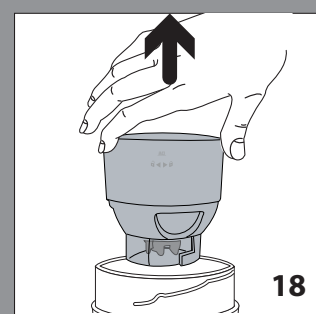
15



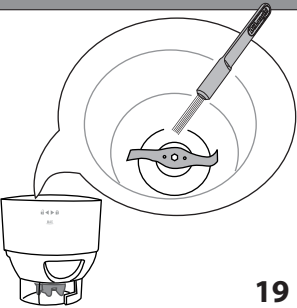
16



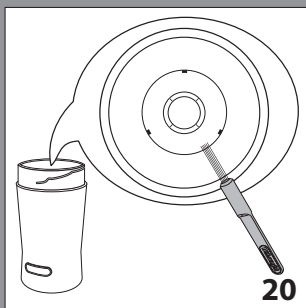
17



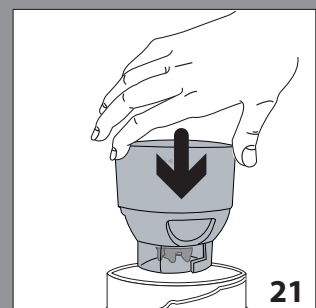
18



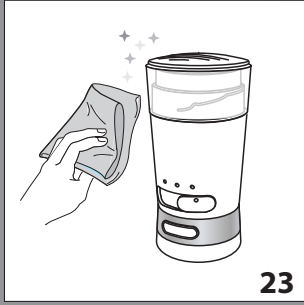
19



20



21



*뚜껑이 정확하게 결합되지 않았을 경우 동작하지 않습니다. 동작관련해서 그림 1-2-5를 참고하시기 바랍니다.



제품라벨에 표시된 전기환경에서 사용하시기 바랍니다.





Better Everyday

제품 보증서

저희 드롱기코리아(주)에서는 품목별 소비자 분쟁해결 기준 공정거래위원회 고시에 따라 아래와 같이 제품에 대한 보증을 실시합니다. 서비스 요청 시 080-848-8800으로 연락하여 주십시오.
상담서비스 및 수리를 제공하여 드립니다.

제품명		모델명	
구입일		제조번호	
구입처		고객성명	
주소		연락처	

제품 보증기간은 구매 후 **1년**입니다.

■ 무상 서비스

일반제품을 영업용으로 전환하여 사용할 경우의 보증기간은 반으로 단축 적용됩니다.
드롱기 코리아는 품목별 소비자분쟁해결기준(공정거래위원회 고시)에 따라 아래와 같이 제품에 대한 보증을 실시합니다.

- 본 제품은 품질관리 및 검사과정을 거쳐서 생산된 제품입니다.
제품에 따라서 출고전 기능점검 등의 최종 검수 작업을 위하여 제품 내 물 등이 남아 있을 수 있습니다.
- 제품의 보증기간은 소비자의 구매일로부터 시작됩니다. 따라서 구매증빙 자료와 본 보증서를 사용설명서와 함께 잘 보관하여 주십시오.
- 구입일자 확인이 어려운 경우 제조년월로 부터 6개월이 경과된 날로 부터 보증기간을 가산 합니다.
- 품질 보증기간 내에 정상적인 사용상태에서 발생한 성능 및 기능상의 하자에 대해서는 무상으로 수리를 보증합니다. 단 수리가 불가능한 경우 제품을 교환해 드립니다.

■ 유상 서비스

서비스 신청 시 다음과 같은 경우 무상서비스 기간내라도 요금이 부과될 수 있습니다.
반드시 사용설명서를 읽고 사용해 주십시오.

- 기구세척 또는 조정 사용설명서 설치 등의 제품의 고장이 아닌 경우
 - 사용설명서 및 분해가 필요하지 않은 간단한 조정
 - 전원 또는 사용되는 식수 등의 기온 등 외부환경 문제 시
 - 제품의 이동 또는 이사 등으로 발생한 제품의 설치 부실 또는 파손
 - 소모자재 등의 교환 또는 관련부품의 세척
- 소비자 과실로 인한 고장의 경우
 - 전기 용량을 틀리게 사용하여 고장이 발생한 경우
 - 당사에서 지정하지 않은 소모품 / 옵션 부품의 사용으로 인한 고장 발생 시
 - 외부 충격이나 떨어뜨림 등에 의한 고장, 손상 발생 시
 - 당사에서 지정하지 않은 수리서비스 업체 또는 기사 등이 수리하여 고장 또는 사고 발생 시
- 그 밖의 경우
 - 천재지변 (낙뢰, 화재, 염해, 침수 등)에 의한 고장 발생 시
 - 소모성 부품이 수명이 다한 경우

고객상담 및 서비스
080-848-8800

드롱기코리아 (주)
www.delonghi.com/ko-kr

1. EN - FUNDAMENTAL SAFETY WARNINGS

- Appliances can be used by persons with reduced physical, sensory or mental capabilities or lack of experience and knowledge if they have been given supervision or instruction concerning use of the appliance in a safe way and if they understand the hazards involved.
- Children should be supervised to ensure that they do not play with the appliance.
- This appliance must be used exclusively for the purpose for which it was expressly conceived. All other use is considered improper. This appliance is not suitable for commercial use. The manufacturer is not liable for damage deriving from improper use of the appliance. Never try to chop ice or use the appliance other than as indicated in the Instruction for Use.
- Never clean by immersing the appliance in water.
- **IMPORTANT:** to prevent damage to the appliance, do not clean with alkaline detergents; use a soft cloth and, where applicable, neutral detergent.
- Do not use the appliance if the cover protecting the rotating part is damaged or ruined.
- This is an household appliance only. It is not intended to be used in: staff kitchen areas in shops, offices and other working environments; farm houses; by clients in hotels, motels and other residential type environments; bed and breakfast type environments.
- If the plug or power cord is damaged, it must be replaced by customer services only to avoid all risk.

FOR EUROPEAN MARKETS ONLY:

- Always unplug the appliance when left unattended and before assembly, taking apart or cleaning.
- This appliance shall not be used by children. Keep the appliance and its cord out of reach of children.
- Children shall not play with the appliance.

2. SAFETYWARNINGS



Failure to observe the warning may result in life threatening injury by electric shock.

This is an electrical appliance and may cause electric shock.

You should therefore follow these safety warnings:

- Before performing any cleaning operations, the machine must be turned off and disconnected from the mains power supply. Never immerse the machine in water.
- Never touch the appliance with damp hands or feet.
- Never touch the plug with damp hands.
- Make sure the socket used is freely accessible at all times, enabling the appliance to be unplugged when necessary. Unplug directly from the plug only. Never pull the cord as you could damage it.
- To disconnect the appliance completely you must unplug it from the mains socket.
- If the appliance is faulty, do not attempt to repair.
- Turn it off, unplug from the mains socket and contact Customer Services.
- Before cleaning the appliance, turn it off and unplug from the mains socket.

 **Important:**

Failure to observe the warning could result in injury or damage to the appliance.

- Keep all packaging (plastic bags, polystyrene foam) away from children.
- Do not locate the appliance above or near electric or gas hobs or a hot oven.
- Make sure there are no foreign objects in the coffee mill.
- Avoid contact with moving parts.
- **Model with blades:** The blades are sharp. Take care when handling.

2.1 Instructions for Use

Read this Instruction for Use carefully before using the appliance. Failure to follow this Instruction for Use may result in injury or damage to the appliance.

The manufacturer is not liable for damage deriving from failure to respect this Instruction for Use.

 **Please note:**

Keep this Instruction for Use. If the appliance is passed to other persons, they must also be provided with this Instruction for Use.

2.2 Technical characteristics

- The appliance complies with EC directives.
- Materials and accessories coming into contact with food conform to EEC regulation 1935/2004.

3. DISPOSING OF THE APPLIANCE



The appliance must not be disposed of with household waste, but taken to an authorised waste separation and recycling centre.

4. DESCRIPTION OF THE APPLIANCE

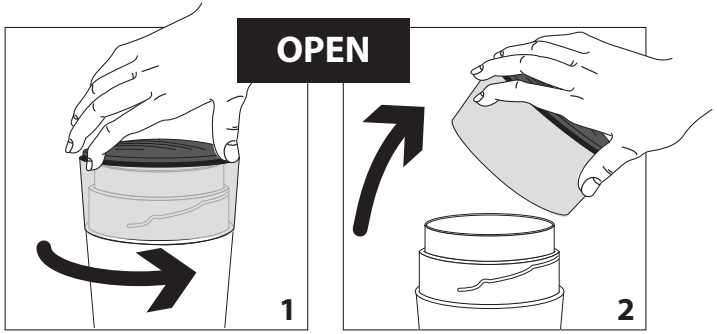
- A1. Coffee container lid (press to start the coffee mill)
- A2. Removable coffee container
- A3. Cable tidy
- A4. Grinding level indicator lights (KG210 only)
- A5. Cup number selection slider (KG210 only)
- A6. Cleaning brush

Before using the appliance, always read the safety warnings.

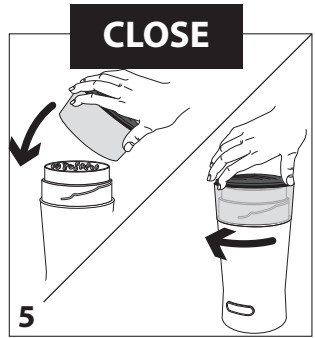
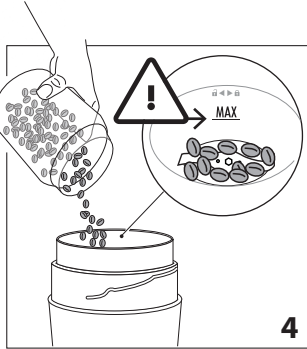
Important:

- Always wait at least one minute before using the coffee mill again to avoid the appliance overheating.
- To guarantee the freshness of the coffee, always clean the appliance after every use, particularly when grinding coffee after having ground other food such as sugar. Using the appliance to grind oily (e.g. peanuts) or hard seeds is not recommended.
- Bear in mind that releasing the lid, even if only for a moment, resets the appliance and the grinding begins again as if the beans were still whole.

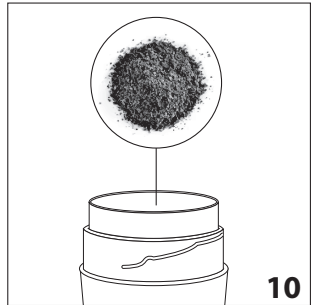
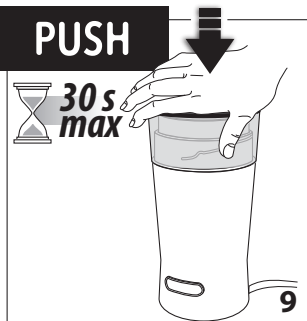
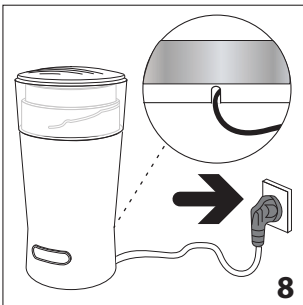
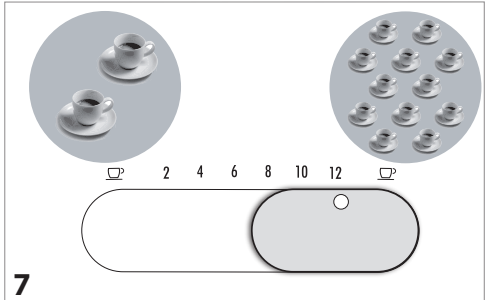
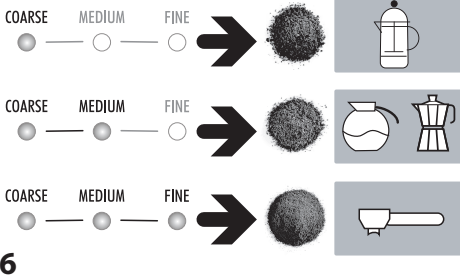




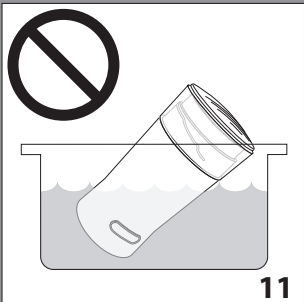
2	2	3
4	4	
6	6	
8	8	
10	10	
12	MAX 12	



KG210



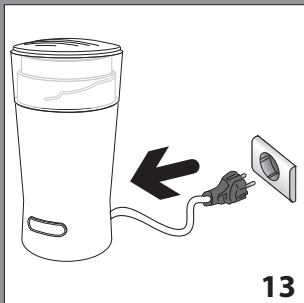
CLEANING



11



12



13



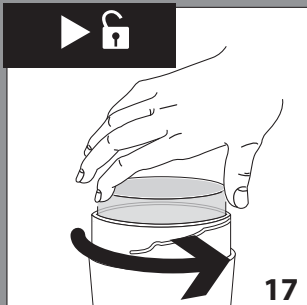
14



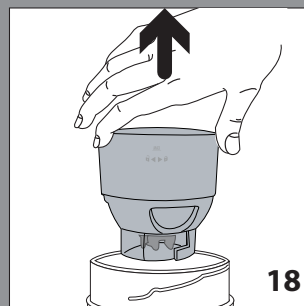
15



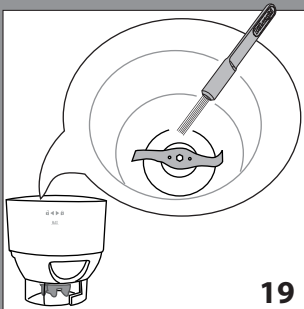
16



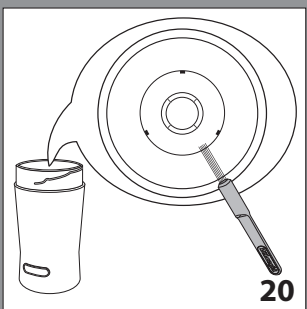
17



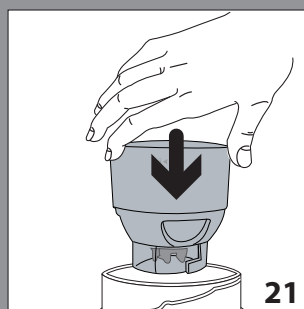
18



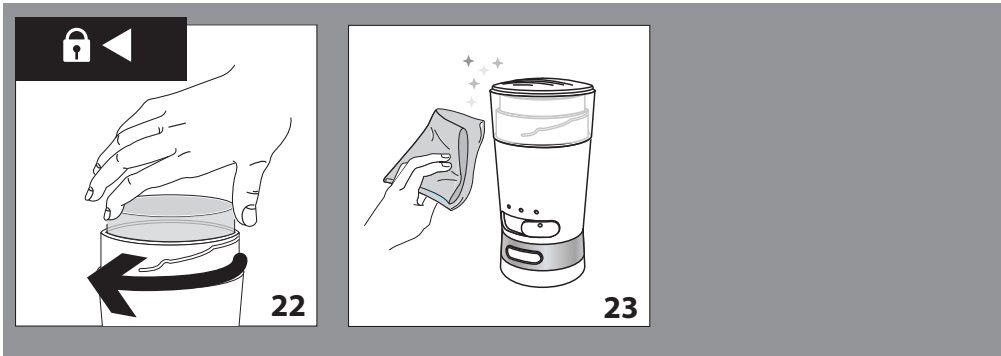
19



20



21



	<table border="1"> <tr> <td>KG210 1020 gr</td> <td>KG200 920 gr</td> </tr> </table>	KG210 1020 gr	KG200 920 gr
KG210 1020 gr	KG200 920 gr		

Register Now 
www.delonghi.com/register



5717710281_00_0520

De'Longhi Appliances via Seitz, 47 31100 Treviso, Italy www.delonghi.com

수입원: 드롱기 코리아(주)
서비스문의: 080-848-8800