

Register Now 
www.delonghi.com/register

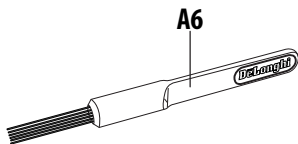
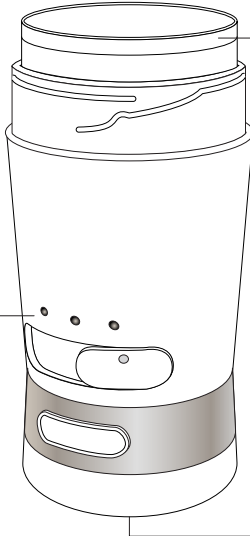
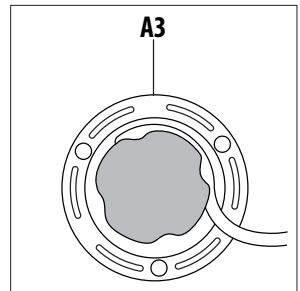
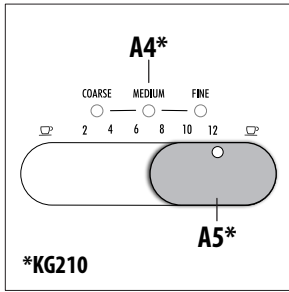
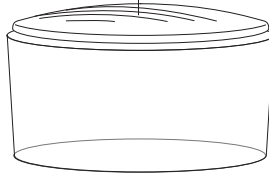
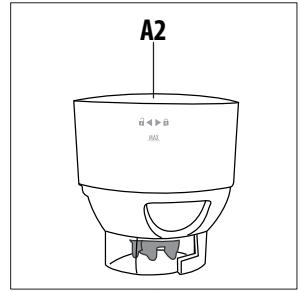
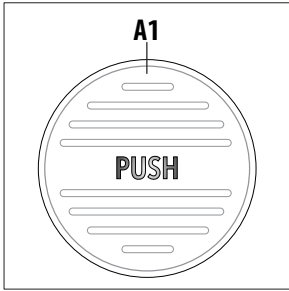


KG200 - 210

MLIN ZA KAFU
KAVNI MLINČEK



DeLonghi



HR - Opis uređaja

- A1. Poklopac posude za kavu (pritisnite za početak mljevenja)
- A2. Uklonjiva posuda za kavu
- A3. Kabelski namotaj
- A4. Indikatorske lampice stupnja mljevenja (samo KG210)
- A5. Izbornik broja šalice (samo KG210)
- A6. Četka za čišćenje

Prije uporabe uređaja uvijek pročitajte sigurnosna upozorenja.

Pozor:

- Između jedne i druge upotrebe mora proći najmanje jedna minuta kako bi se spriječilo pregrijavanje uređaja.
- Da bi se osigurala dobra kvaliteta u smislu svježine kave, uvijek, nakon svake uporabe, očistite uređaj, posebno kod mljevenja kave nakon mljevenja drugih namirnica (npr. šećera). Međutim, nije preporučljivo mljeti uljaste sjemenke (npr. kikiriki) ili previše tvrde sjemenke (npr. riža).
- Imajte na umu da nakon otpuštanja poklopca, čak i samo na nekoliko trenutaka, uređaj se resetira i smatra početak mljevenja kao da se u unutrašnjosti nalaze cijela zrna.

SL - Opis aparata

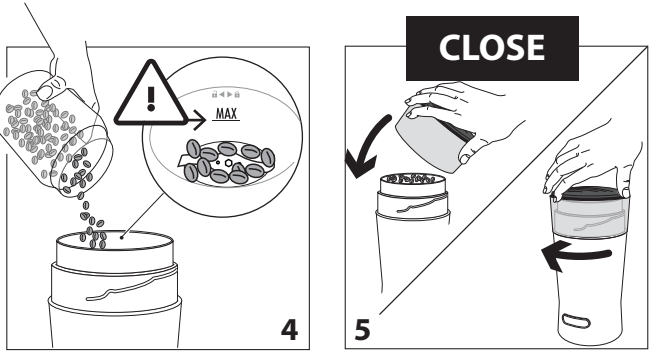
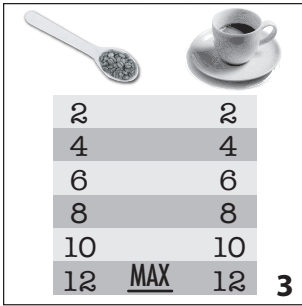
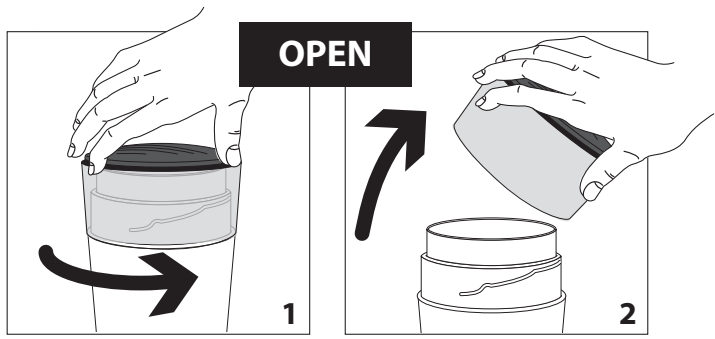
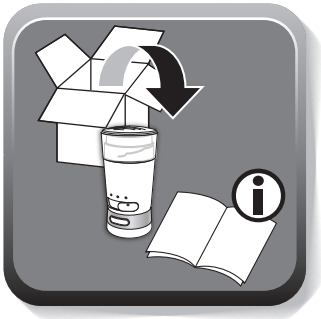
- A1. Pokrov posode za kavu (pritisnite za mletje)
- A2. Izvlačna posuda za kavu
- A3. Navijalnik kabla
- A4. Signalne lučke za stopnju mletja (samo KG210)
- A5. Štikalo za izbiro števila skodelic (samo KG210)
- A6. Čopič za čišćenje

Pred uporabo aparata vedno preberite zvezek z varnostnimi opozorili.

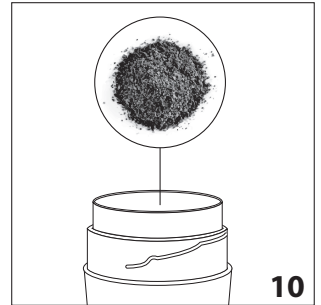
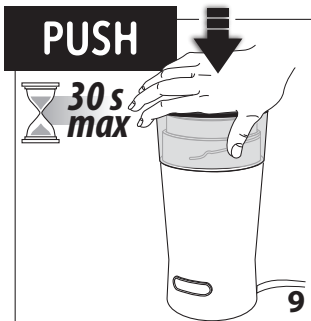
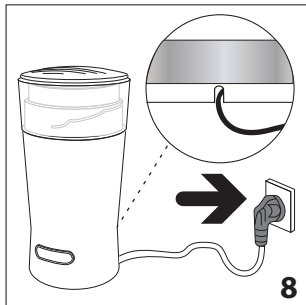
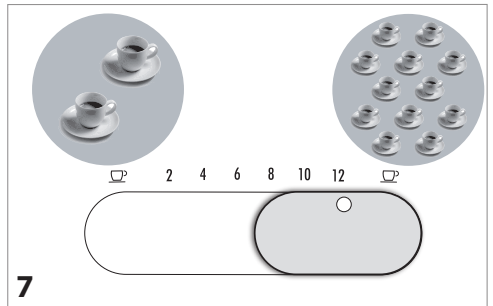
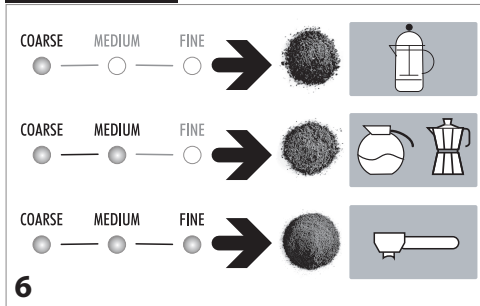
Pozor:

- Med eno in drugo uporabo mora miniti vsaj minuta, da se aparat ne pregreje.
- Če želite zagotoviti dobro svežino kave, aparat vedno očistite po vsaki uporabi, še posebej pri mletju kave po tem, ko ste mleli druga živila (npr. sladkor). Vendar pa ni priporočljivo mleti oljnih (npr. arašidov) ali pretrdih semen (npr. riža).
- Pazite, ker se naprava, če se pokrov sprostí, četudi le za nekaj trenutkov, ponastavi in ponovno vrne na začetek mletja, kot če bi v posodi bila cela zrna.

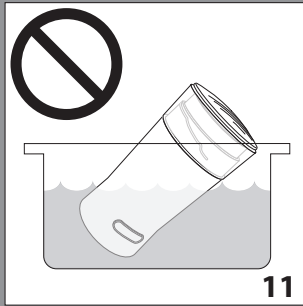




KG210



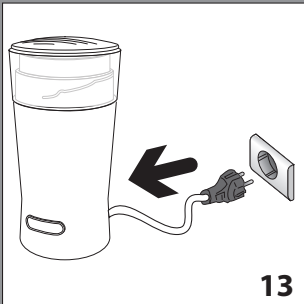
CLEANING



11



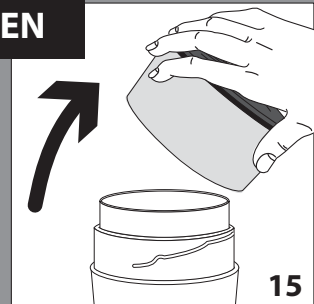
12



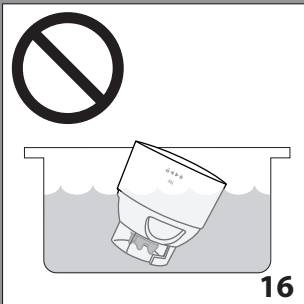
13



14



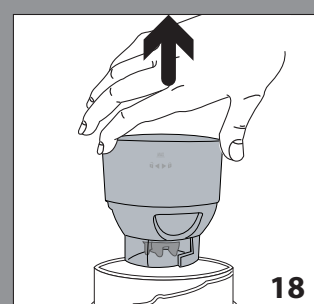
15



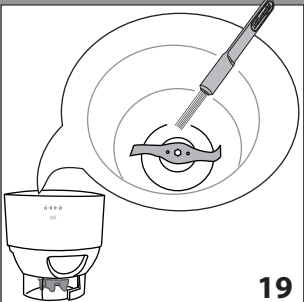
16



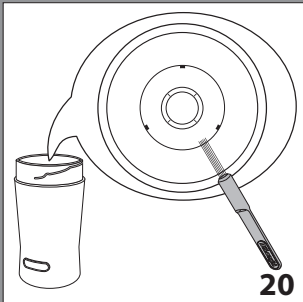
17



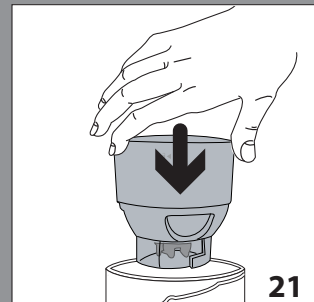
18



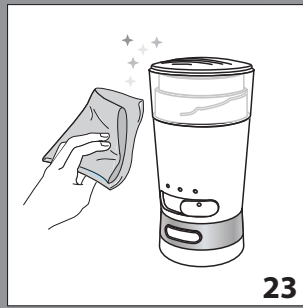
19



20



21



<p>Off ???</p>		<div style="border: 1px solid black; padding: 5px;"> <div style="display: inline-block; vertical-align: middle; background-color: black; color: white; padding: 2px 10px; margin-left: 5px;">OPEN</div> <div style="display: inline-block; vertical-align: middle; background-color: black; color: white; padding: 2px 10px; margin-left: 5px;">CLOSE</div> </div> <p><i>fig. 1-2-5</i></p>

	<div style="display: flex; justify-content: space-around;"> <div style="text-align: center;"> <p>111 mm</p> </div> <div style="text-align: center;"> <p>223 mm</p> </div> </div>		
	<div style="background-color: #cccccc; padding: 5px; text-align: center;">1000 mm</div>		
	<table border="1" style="width: 100%; text-align: center;"> <tr> <td style="background-color: #cccccc; padding: 5px;">KG210 1020 gr</td> <td style="background-color: #cccccc; padding: 5px;">KG200 920 gr</td> </tr> </table>	KG210 1020 gr	KG200 920 gr
KG210 1020 gr	KG200 920 gr		