



**De'Longhi America, Inc.**

Park 80 West, Plaza One  
Saddle Brook, NJ 07663  
1-800-322-3848

**De'Longhi Canada, Inc.**

6150 McLaughlin Road  
Mississauga, Ontario  
L5R 4E1 Canada  
1-888-335-6644

**Fiducia Italiana S.A de C.V.**

Pestalozzi 814  
Col. Del Valle  
Del. Benito Juarez  
México D.F. 03100  
tels: 5543 1447 y 5543 6492  
Lada sin costo: 01800 711 8805

[www.delonghi.com](http://www.delonghi.com)

## **COFFEE MILL - IMPORTANT INSTRUCTIONS**

**SAVE THESE INSTRUCTIONS**

## **MOULIN A CAFE - MODE D'EMPLOI IMPORTANT-**

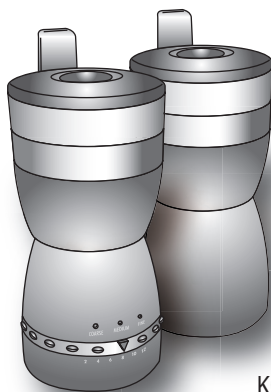
**CONSERVEZ LES PRESENTES INSTRUCTIONS**

## **MOLINILLO DE CAFÉ - INSTRUCCIONES IMPORTANTES**

**REPASE Y GUARDE ESTAS INSTRUCCIONES- LEA  
CUIDADOSAMENTE ESTE INSTRUCTIVO ANTES DE UTILIZAR EL  
APARATO**

## **MACINACAFFÈ - ISTRUZIONI IMPORTANTI**

**CONSERVARE LE ISTRUZIONI**



KG40 - 49

Register this product on-line and receive a free trial issue of Cook's Illustrated. Visit [www.delonghiregistration.com](http://www.delonghiregistration.com). Visit [www.delonghi.com](http://www.delonghi.com) for a list of service centers near you. (U.S. and Canada only)

Enregistrez ce produit en ligne et recevez un numéro gratuit de Cook's Illustrated. Visitez [www.delonghiregistration.com](http://www.delonghiregistration.com). Visitez [www.delonghi.com](http://www.delonghi.com) pour y voir une liste des centres de réparation proches de chez vous. (É.-U. et Canada).

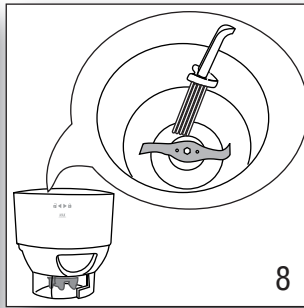
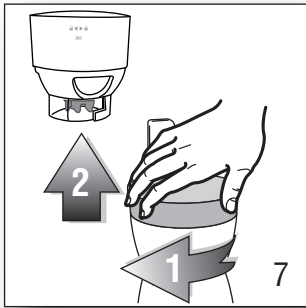
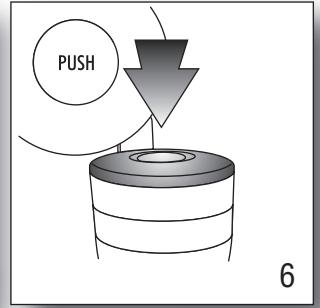
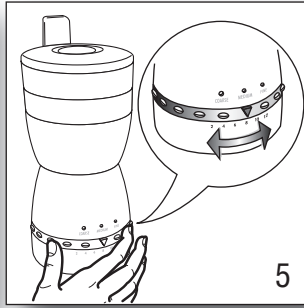
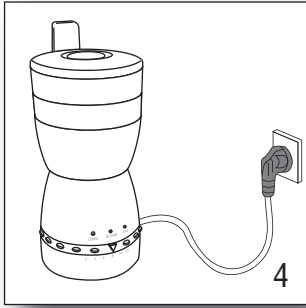
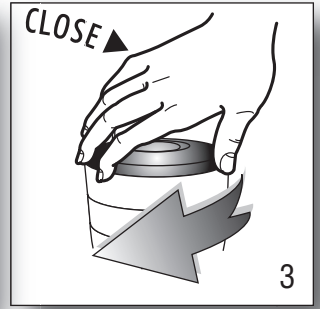
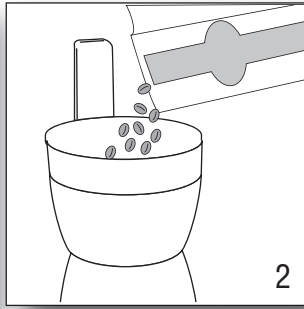
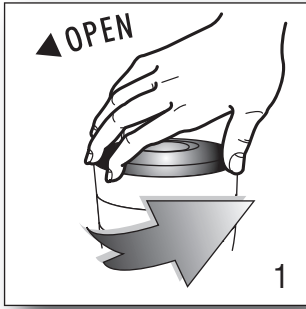
Registre este producto en línea y reciba un ejemplar gratis de Cook's Illustrated. Visite [www.delonghiregistration.com](http://www.delonghiregistration.com).

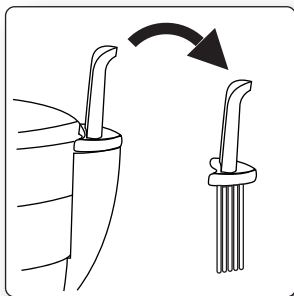
Visite [www.delonghi.com](http://www.delonghi.com) para ver la lista de centros de servicios cercanos a usted. (Estados Unidos y Canada)

Registra questo prodotto "on-line" per ricevere una copia omaggio della rivista "Cook's Illustrated". Visita [www.delonghiregistration.com](http://www.delonghiregistration.com). Visita [www.delonghi.com](http://www.delonghi.com) per una lista dei centri di servizio a te piu vicini. (Stati Uniti e Canada)

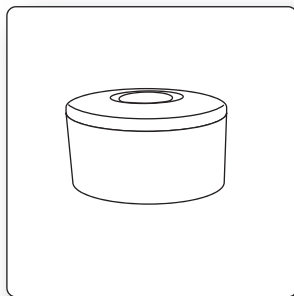
**ELECTRONIC CHARACTERISTICS: CARACTÉRISTIQUES ÉLECTRIQUES:  
CARACTERISTICAS ELECTRICAS: CARATTERISTICHE ELETTRICHE:  
120V-60HZ 170W**

**DeLonghi**

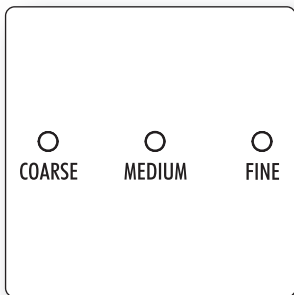




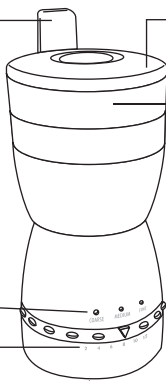
**A**



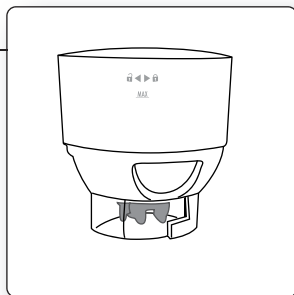
**B**



**F\***

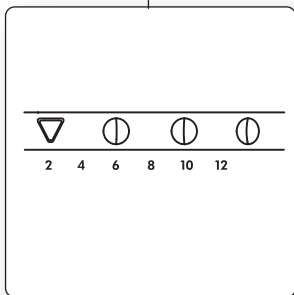


**C**



**D**

**E\***



**\* KG49 only**  
**Seulement KG49**  
**Solo KG49**  
**Solo KG49**

