

---

KG520

MLINAC ZA KAVU



---

**DeLonghi**

## ELEKTRIČNI ZAHTEVI (SAMO ZA UJEDINJENO KRALJEVSTVO)

Prije korištenja ovog uređaja uvjerite se da napon naznačen na uređaju odgovara glavnom naponu u vašem domu; ako niste sigurni u vrstu napajanja, obratite se vašoj lokalnoj tvrtki za distribuciju električne energije.

Priložen je savitljiv glavni kabel spojen na utikač B. S. 1363 kapaciteta 13 A.

Ako ovaj utikač ne odgovara utičnicama u vašem domu, trebalo bi ga odrezati i zamijeniti odgovarajućim utikačem prema ispod opisanom postupku.

**Napomena:** Takav se utikač ne može koristiti za bilo koji drugi uređaj pa stoga mora biti propisno zbrinut te ne smije biti ostavljen na mjestu na kojem ga djeca mogu pronaći i uključiti u utičnicu zbog očite moguće opasnosti.

**Napomena:** Preporučujemo korištenje kvalitetnih utikača i zidnih utičnica koje se mogu isključiti kada uređaj ne radi.

**VAŽNO:** Žice u glavnom kabelu montiranom na uređaj obojene su na sljedeći način:

ZELENA I ŽUTA

PLAVA

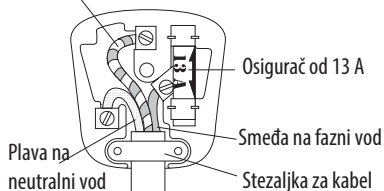
SMEĐA

UZEMLJENJE


NEUTRALNI VOD

FAZNI VOD

Zelena i žuta na uzemljenje



Budući da boje žica u glavnom kabelu ovog uređaja možda ne odgovaraju obojenim oznakama priključaka u vašem utikaču, postupite na sljedeći način:

- Žica obojena zeleno i žuto mora biti spojena na priključak u utikaču koji je označen slovom E ili simbolom uzemljenja  ili je obojen zeleno ili zeleno i žuto.
- Žica obojena plavo mora biti spojena na priključak koji je označen slovom N ili je obojen crno.
- Žica obojena smeđe mora biti spojena na priključak koji je označen slovom L ili je obojen crveno.

Prilikom ožičenja utikača uvjerite se da su sve niti žice sigurno zadržane u svakom priključku. Nemojte zaboraviti zategnuti stezaljku glavnog kabela na utikaču. Ako vaše mjesto opskrbe strujom ima samo utičnice s dvama spojevima ili niste sigurni, konzultirajte se s kvalificiranim električarom.

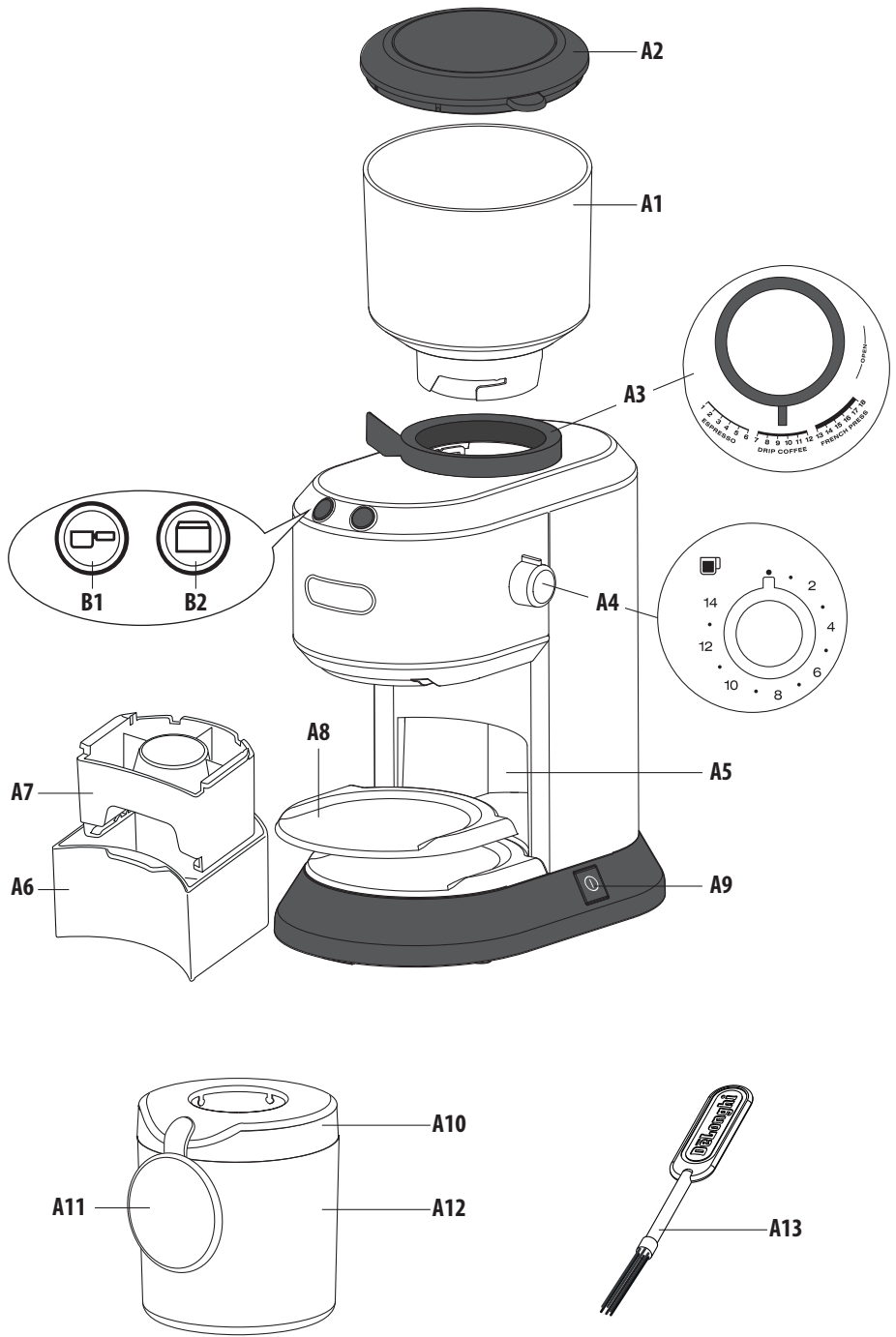
Ako ikad bude potrebna zamjena glavnog kabela, važno je da to obavi kvalificirani električar, a kabel bi trebao biti zamijenjen savitljivim kabelom iste veličine.

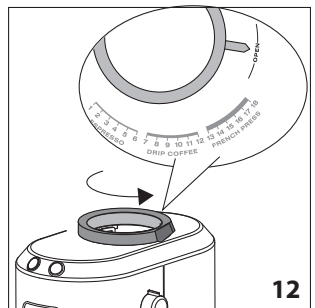
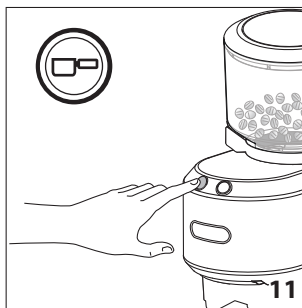
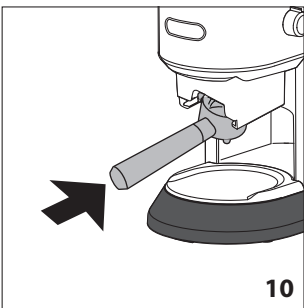
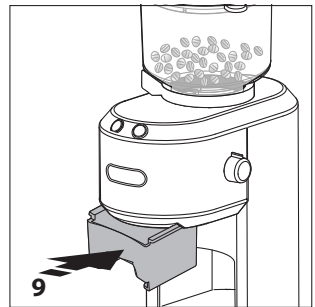
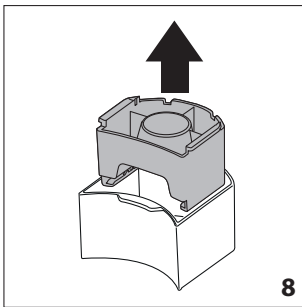
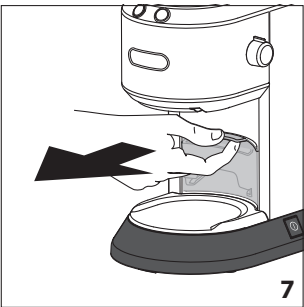
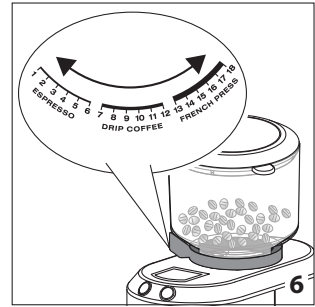
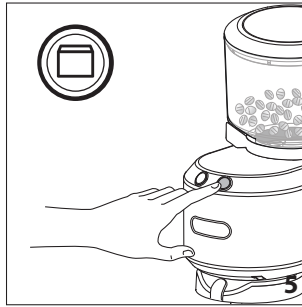
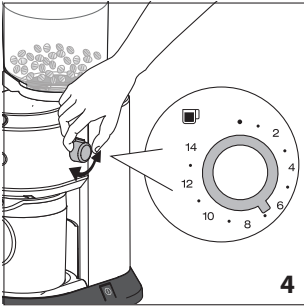
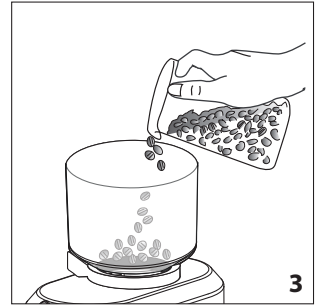
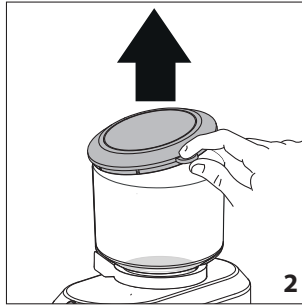
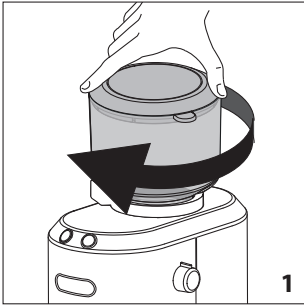
Nakon zamjene osigurača u utikaču, poklopac osigurača mora se ponovno namjestiti. Ako je poklopac osigurača izgubljen, utikač se ne smije upotrebljavati dok se ne dobije zamjenski poklopac. Boja ispravnog zamjenskog poklopcu osigurača ista je kao obojeni umetak u bazi osigurača ili bilo gdje na utikaču. Uvijek navedite tu boju prilikom naručivanja zamjenskog poklopcu osigurača.

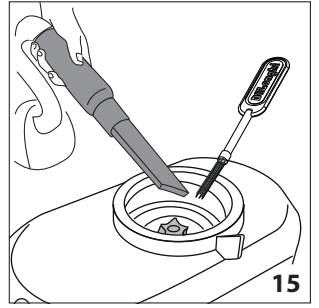
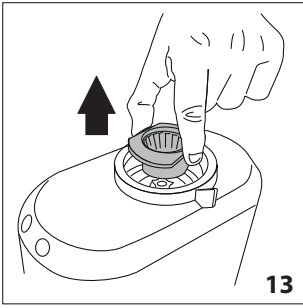
Trebali bi se montirati samo zamjenski osigurači od 13 A koje je odobrio B. S. 1362.

Ovaj uređaj odgovara normama EN 55014 koje se odnose na suzbijanje radiosmetnje.

**Upozorenje! Ovaj uređaj mora biti uzemljen.**







## 1. OSNOVNA SIGURNOSNA UPOZORENJA

- Uređajima se mogu koristiti osobe smanjenih fizičkih, osjetilnih ili mentalnih sposobnosti ili osobe koje nemaju iskustva i znanja ako ih se nadgleda ili su im dane upute za sigurnu upotrebu uređaja te ako razumiju potencijalne opasnosti.
- Djecu je potrebno nadgledati kako se ne bi igrala uređajem.
- Nikad ne čistite uređaj potapanjem u vodu.
- Ne koristite uređaj ako je poklopac koji štiti rotirajući dio oštećen ili uništen.
- Ovaj je uređaj samo za kućnu upotrebu. Nije namijenjen korištenju u: kuhinjskim prostorijama u trgovinama, uredima i ostalim radnim prostorima; seoskim kućama; klijentima u hotelima, motelima i ostalim smještajnim objektima; objektima s uslugama noćenja i doručka.
- Ako su utikač ili kabel za napajanje oštećeni, djelatnici servisne službe moraju ga zamijeniti da bi se izbjegli svi rizici.

### SAMO ZA EUROPSKA TRŽIŠTA

- Uvijek isključite uređaj iz struje kada ga ne koristite te prije sastavljanja, rastavljanja ili čišćenja.
- Ovaj uređaj ne smiju upotrebljavati djeca. Držite uređaj i kabel izvan dohvata djece.
- Djeca se ne smiju igrati uređajem.

## 2. VAŽNE ZAŠTITNE MJERE



**Opasnost!** Nepridržavanje upozorenja može uzrokovati ozljedu opasnu za život izazvanu strujnim udarom.

Ovo je električni uređaj i može uzrokovati strujni udar.

Zbog toga biste trebali pratiti ova sigurnosna upozorenja:

- Nikad ne dodirujte uređaj vlažnim rukama ili nogama.
- Nikad ne dodirujte utikač vlažnim rukama.
- Uvjerite se da imate slobodni pristup utičnici da biste, kada je potrebno, uređaj mogli isključiti iz struje.
- Direktno izvadite samo iz utičnice. Nikad ne povlačite kabel jer biste ga mogli oštetiti.
- Za potpuno isključivanje uređaja morate ga izvaditi iz utičnice.
- Ako je uređaj neispravan, nemojte ga pokušavati popraviti. Isključite ga, izvadite iz utičnice i obratite se servisnoj službi.
- Prije čišćenja uređaja, isključite ga i izvadite iz utičnice.



**Važno:** Nepridržavanje upozorenja može uzrokovati ozljedu ili oštećenje uređaja.

- Držite ambalažu (plastične vrećice, polistiren pjenu) podalje od djece.
- Ne stavljajte uređaj na plin ili pokraj plina, električni štednjak ili u zagrijanu pećnicu.
- Provjerite da nema kakvih nepotrebnih predmeta u mlincu za kavu.
- Izbjegavajte dodir s pokretnim dijelovima.

### 2.1 Namjenska upotreba

Ovaj se uređaj mora koristiti isključivo u svrhu za koju je osmišljen. Bilo kakvo drugo korištenje smatra se neprikladnim. Ovaj uređaj nije primjeren za komercijalno korištenje.

Proizvođač nije odgovoran za štetu nastalu neprikladnim korištenjem uređaja. Nikad ne pokušavajte lomiti led ili koristiti uređaj u druge svrhe od onih naznačenih u uputama.

## 2.2 Upute za upotrebu

Pažljivo pročitajte ove upute prije nego što započnete koristiti uređaj. Nepoštovanje ovih uputa može uzrokovati opekline ili oštećenje uređaja.

Proizvođač nije odgovoran za štetu nastalu od posljedica nepoštovanja ovih uputa za upotrebu.

### **Napomena:**

- 2.3 Čuvajte ove upute za upotrebu. Ako uređaj dajete drugim osobama, morate im dati i ove upute za upotrebu.

## 3. OPIS

### 3.1 Opis uređaja

(stranica 3 - A )

- A1. Spremnik za kavu u zrnju
- A2. Poklopac spremnika za kavu u zrnju
- A3. Regulator odabira mljevenja
- A4. Kotačić za odabir broja šalice (MIN = 1; MAX = 14)
- A5. Kucište držača dodatka
- A6. Kutija za dodatak za držač filtra
- A7. Dodatak za držač filtra
- A8. Posuda spremnika za mljevenu kavu
- A9. Gumb ON/OFF
- A10. Poklopac spremnika za mljevenu kavu
- A11. Čep spremnika za mljevenu kavu
- A12. Spremnik za mljevenu kavu
- A13. Četkica za čišćenje

### 3.2 Opis kontrolne ploče

(stranica 3 - B )

- B1. Gumb za početak mljevenja u spremniku za mljevenu kavu
- B2. Gumb za početak mljevenja u držaču filtra kave

## 4. PROVJERA UREĐAJA

Nakon uklanjanja ambalaže, uvjerite se da je uređaj cjelovit i neoštećen te da postoje svi dodatci. Ne upotrebljavajte uređaj ako ima vidljivih oštećenja. Obratite se servisnoj službi De'Longhi.

## 5. SPAJANJE UREĐAJA

### **Opasnost!**

Provjerite da napon glavnog napajanja odgovara vrijednosti naznačenoj na natpisnoj pločici na dnu uređaja. Spojite uređaj samo na učinkovito uzemljenu i ispravno postavljenu utičnicu s minimalnim strujnim opterećenjem od 10 A. Ako utičnica ne odgovara utikaču na uređaju, neka kvalificirana osoba zamijeni utičnicu za onu odgovarajućeg tipa.

## 6. PRIJE KORIŠTENJA

Prije korištenja mlinca za kavu očistite vanjsko kućište i spremnik za kavu u zrnju čistom vlažnom krpom. Operite sve dodatke u vrućoj sapunastoj vodi, a zatim isperite i osušite.



### **Važno!**

Mlinac se ne smije prati i uvijek mora biti suh. Mlinac čistite tvrdom četkom od prirodne dlake.

## 7. KORIŠTENJE UREĐAJA


### 7.1 Korištenje spremnika za mljevenu kavu

1. Postavite uređaj na ravnu površinu.
2. Otpustite spremnik za kavu u zrnju okretanjem u smjeru kazaljke na satu (slika 1).
3. Zatvorite poklopac čvrsto ga pritišćući.
4. Naspite željenu količinu kave u zrnju u spremnik (slika 3).
5. Zatvorite poklopac čvrsto ga pritišćući.



### **Važno!**


Nikada ne uklanjajte spremnik ako u njemu ima kave u zrnju.

6. Uključite aparat u utičnicu.
7. Odaberite mljevenje kave podešavanjem regulatora (A3) na željeni tip kave (slika 6).
8. Pritisnite gumb  (B2) (slika 5).
9. Odaberite mljevenje kave podešavanjem regulatora (A3) na željeni tip kave (slika 6).



### **Važno!**

- Količina mljevene kave varira ovisno o različitim mljevenju kave.
- Podesite mljevenje kave po vlastitom ukusu.
- FRENCH PRESS: Kod pripreme mljevene kave za ovu vrstu aparata za kavu, preporučuje se postaviti na najviše 8 šalice.

10. Kada se dosegne prethodno odabrana količina kave, uređaj će se automatski zaustaviti.
11. Želite li zaustaviti uređaj prije kraja mljevenja, ponovno pritisnite gumb .



### **Napomena**

Zaustavite mljevenje ako je mljevena kava dosegla maksimalnu razinu.

12. Uklonite spremnik za prethodno mljevenu kavu (A12), nježno dodirnite spremnik, uklonite poklopac te naspite

prethodno mljevenu kavu u filtar aparata za kavu. Ako ne upotrijebite svu mljevenu kavu, možete ju pohraniti u spremniku te zatvoriti čep (A11) da ne bi izgubila aromu.

Uvijek ispraznite spremnik za mljevenu kavu prije ponovnog korištenja uređaja.

## 7.2 Direktno mljevenje u držaču filtra



1. Pripremite spremnik za kavu u zrnju kao što je prikazano u koracima od 1. do 6. u prethodnom odlomku.
2. Izdvojite kutiju s dodatkom za držač filtra (A6) iz kućišta (slika 7).
3. Izdvojite dodatak za držač filtra (A7) (slika 8).
4. Umetnite dodatak u uređaj, gurajući ga koliko je moguće: odgovarajuće svjetlo postaje stabilno na zaslonu (slika 9).

### **i** Napomena:

- Prilikom korištenja dodatka za držač filtra ne možete birati broj šalice, možete samo samljeti kavu za jednu ili dvije šalice espresso.
- Prilikom korištenja dodatka za držač filtra okrenite regulator odabira mljevenja (A3) na broj 1 ili 6 na sekciji „ESPRESSO“.

**Napomena:** Ne meljite preko broja 6 kako biste izbjegli prepunjenost držača filtra.

5. Umetnite držač filtra u dodatak (slika 11). Preporučuje se držač filtra držati na mjestu jer je dodatak pogodan za uobičajene dimenzije te ne pokriva sve modele.
6. Pritisnite gumb za pokretanje (B1) (slika 7): za mljevenje količine za dvije šalice, dva puta pritisnite gumb za pokretanje unutar jedne sekunde nakon početka mljevenja.
7. Mljevenje se automatski zaustavlja: želite li ga zaustaviti ranije, ponovno pritisnite gumb za pokretanje.
8. Izdvojite držač filtra te nastavite s pripremanjem espresso kave.



## 8. SAVJETI

- Uvijek zatvorite spremnik za kavu u zrnju da bi se očuvali okus i aroma kave u zrnju.
- Uvijek meljite količinu kave za jednu pripremu.
- Nikad nemojte previše napuniti spremnik za kavu u zrnju. Kao grubi pokazatelj koristite jušnu žlicu zrna kave za šalicu (npr. 4 jušne žlice zrna kave za 4 šalice kave). Korištenjem mlinca otkrit ćete optimalne količine za vaš osobni okus.
- Nakon dvije uzastopne pripreme pričekajte 15 minuta prije sljedećeg korištenja.

- Da biste osigurali dobru kvalitetu, kada je riječ o svježini kave, uvijek čistite uređaj poslije svakog korištenja. Nije preporučljivo mljeti uljasta zrna.

## 9. PROGRAMSKE POSTAVKE

### 9.1 Programiranje vremena mljevenja s dodatkom za držač filtra (A7)

1. Umetnite dodatak za držač filtra.
2. Umetnite držač filtra svog aparata za kavu.
3. Pritisnite gumb  (A1) i držite ga pritisnutim: mljevenje započinje i simbol šalice brzo treperi kako bi ukazao da je uređaj u programskom načinu rada.
4. Kada je dosegnuta željena količina kave, otpustite gumb : uređaj prestaje s mljevenjem i vrijeme za jednu espresso šalicu je programirano.

### **i** Napomena:

- Za izbjegavanje prevelikih količina maksimalno programirano vrijeme mljevenja je oko 7 sekundi.
- Moguće je programiranje količine za jednu šalicu: prilikom pripreme količine za dvije šalice uređaj će samljeti dvostruku količinu.

### 9.2 Ponovno postavljanje na standardne vrijednosti

1. Uključite uređaj pritiskom na gumb ON/OFF (A9).
2. Izdvojite spremnik za mljevenu kavu (A12) ili dodatak za držač filtra (A7) (ako je umetnut).
3. Istovremeno pritisnite oba gumba: uređaj se ponovno postavlja na standardne vrijednosti kontrasta zaslona i vremena mljevenja prilikom korištenja dodatka za držač filtra.
4. Umetnite spremnik za mljevenu kavu ili dodatak za držač filtra: uređaj je spreman za korištenje.

## 10. ČIŠĆENJE



### Opasnost!

Prije početka bilo kakvih radnji čišćenja, uređaj se mora isključiti i utikač izvaditi iz električne mreže.

Nikad ne uranjajte aparat za kavu u vodu.

1. Izvadite utikač iz električne mreže.
2. Otkvačite spremnik za kavu u zrnju (A1) okretanjem suprotno od kazaljke sata te ga izdvojite. Prilikom uklanjanja uvjerite se da je prazan.
3. Izdvojite spremnik za mljevenu kavu (A12).
4. Izdvojite kutiju s dodatkom za držač filtra (A6).
5. Podignite posudu spremnika za mljevenu kavu (A8).
6. Operite sve dodatke u toploj sapunastoj vodi: ne perite u perilici posuđa! Temeljito osušite dodatke prije korištenja.



## **Napomena:**

Redovito čistite mlince na sljedeći način:

1. Regulator okrenite suprotno od kazaljke sate, na poziciju „OPEN“ (slika 12).
2. Izdvojite ga podizanjem gornjeg mlinca (slika 13).
3. Izdvojeni mlinac očistite tvrdom četkom od prirodne dlake (slika 14).
4. Očistite unutarnji mlinac četkom i usisavačem usišite ostatke kave (slika 15).
5. Ponovno umetnite gornji mlinac te odaberite i okrenite regulator na željenu razinu mljevenja.

S vremenom će se mlinci istrošiti i količina mljevene kave će se smanjiti. U tom se slučaju, za kupnju novih mlinaca i zamjenu, obratite ovlaštenoj servisnoj službi.

## 11. TEHNIČKI PODATCI

Napon: ..... 220-240V ~50/60 Hz max. 10A

Apsorbirana snaga: ..... 150W

Težina: ..... 3,5 Kg



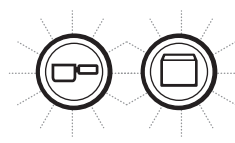
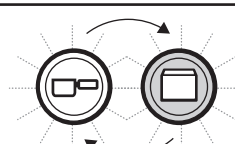
Ovaj je uređaj u skladu s Europskom regulativom o materijalima koji dolaze u dodir s hranom br.1935/2004.

## 12. ZBRINJAVANJE



Uređaj se ne smije zbrinuti zajedno s kućnim otpadom nego se mora odnijeti u ovlašteni centar za odvajanje i recikliranje.

## 13. RJEŠAVANJE PROBLEMA

Uređaj ne radi.	Uvjerite se da je utikač ispravno umetnut u utičnicu te da utičnica ispravno funkcionira.
	Nije umetnut ni spremnik za mljevenu kavu (A12) ni dodatak za držač filtra (A7). Umetnite dodatak.
	Dodatak nije ispravno umetnut. Izdvojite ga i ponovno umetnite.
	Spremnik za kavu u zrnu (A1) nije umetnut. Umetnite spremnik za kavu u zrnu.
	Spremnik za kavu u zrnu (A1) nije ispravno umetnut. Izdvojite ga i ponovno umetnite.
Uređaj se zaustavlja tijekom rada.	Uređaj se pregrijava. Toplinski osigurač motora je intervenirao. Obratite se ovlaštenoj servisnoj službi.
Loša kvaliteta mljevene kave.	S vremenom će se mlinci istrošiti i količina mljevene kave će se smanjiti. U tom se slučaju, za kupnju novih mlinaca i njihovu zamjenu, obratite ovlaštenoj servisnoj službi (pogledajte odjeljak "10. Čišćenje").