

드롱기
커피 그라인더
시스템
KG79



※ 본 사용설명서를 주의 깊게 읽으신 후에 버리지 마시고 잘 보관하여 주시기 바랍니다.
• 작동법, 성능 및 사양은 제품의 성능 향상을 위해 예고없이 변경될 수 있습니다.

고객센터 : 080-488-7711



www.myclonghi.co.kr

주소: 제품 안전인증 라벨 참조
주식회사 씨에스아이 | FAX : 031) 434-1232 | 고객센터 : 080) 488-7711

KG79

CONTENTS

- 주의 사항 3
- 각부 명칭 4
- 사용 방법 5, 6
- 유지 관리 7
- 제품 규격 8
- 품질보증서 11

※ 이 제품을 다른 사람에게 양도하거나 대여할 경우에는 반드시 본 사용설명서가 함께 동봉되어야 합니다.

• 작동법, 성능 및 사양은 제품의 성능 향상을 위해 예고없이 변경될 수 있습니다.

②

KG79

주의 사항

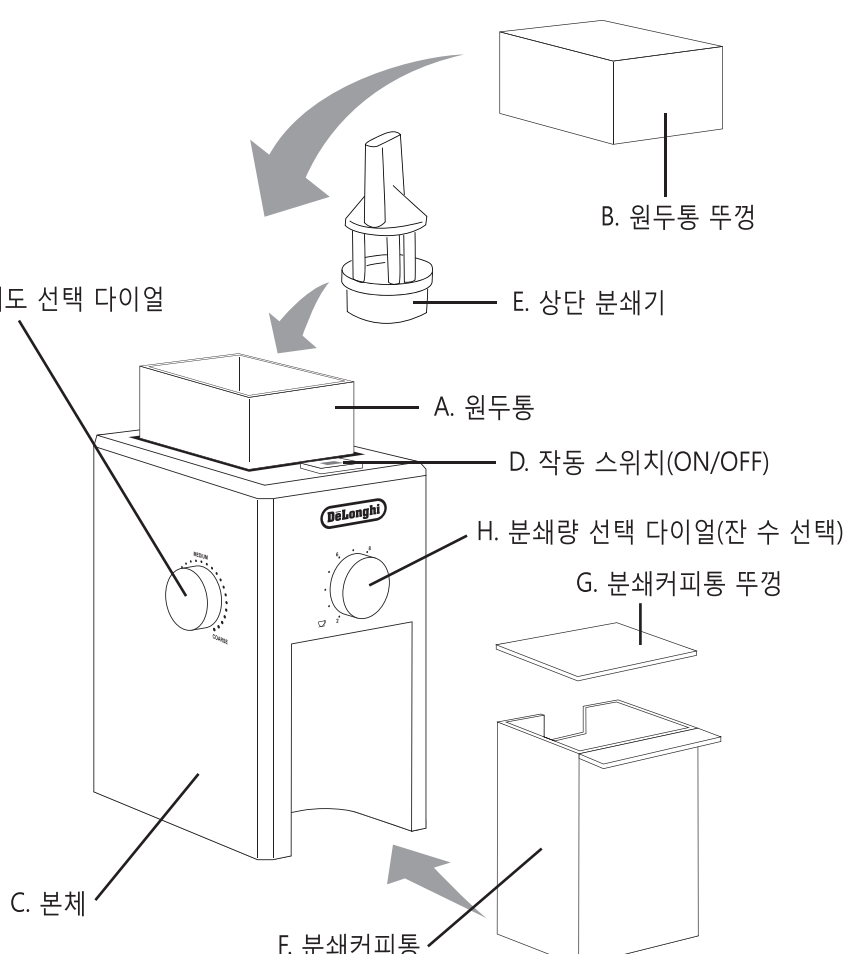
제품을 사용하기 전에 다음 지시 사항을 주의 깊게 읽어 주십시오.

- 본 제품은 220V 전용입니다.
- 잘못된 전압 사용으로 인한 제품의 손실에 대해서는 제조사가 책임을 지지 않습니다.
- 제품 개봉 후에 손상이 없는지 반드시 확인하시고 이상이 있다면 사용하지 마시고 판매처에 문의하십시오.
- 안전 사고 예방을 위하여 제품의 포장재(비닐, 스티로폼 등)를 어린이의 손이 닿지 않는 곳에 보관하십시오.
- 본 제품은 가정용 기기이므로 커피 전문점 등의 업소에서 사용하지 않습니다.
- 부적절한 사용이나 무리한 사용으로 인한 제품의 손상에 대해서 제조사는 책임을 지지 않습니다.
- ※ 본 제품의 최대 작동 시간은 약 1분입니다. (12잔용 커피 분쇄시) 커피를 대량으로 분쇄할 때에는 1분 작동 후, 10분 동안 작동을 하지 마십시오. 제품이 충분히 식는 시간을 주어야 하며 무리한 작동은 고장을 일으킵니다.
- 회기 근처나 물기가 있는 곳, 경사진 곳 또는 날카로운 것이 있는 장소에서 사용하지 않습니다.
- 물에 젖은 손으로 전원 코드를 만지거나 기기를 조작하지 않습니다.
- 절대로 제품을 물에 담그지 마십시오. 본 제품은 전기 기기입니다.
- 기기를 조작할 만한 능력이 없는 어린이나 정신적, 육체적 장애가 있는 자가 본 제품을 조작하지 못하도록 지휘, 감독해야 하며 특히 어린이가 본 제품을 가지고 놀지 못하도록 하십시오.
- 본 제품은 커피 분쇄용이므로 로스팅된 원두 외에 다른 재료를 넣어 사용하지 않습니다.
- 특히, 간과류(명종, 호두, 피스타치오 등)를 넣어 분쇄하지 않습니다.
- 부적절한 사용이나 무리한 사용으로 인한 제품의 손상에 대해서 제조사는 책임을 지지 않습니다.
- 청소의 목적으로 원두통(A)에 절대로 물을 넣지 않습니다.
- 항상 뚜껑을 닫아 보관하시면 먼지가 들어가지 않으며 만약 분쇄기를 청소할 필요가 있다고 판단되면 상단 분쇄기(타)를 분리하여 지침대로 청소하여 주십시오. (7 페이지 참조)
- 사용자가 임의의 전원케이블을 교체하지 마십시오. 만약 전원케이블이 손상되었거나 교체가 필요한 경우, 지정된 서비스센터로 연락하십시오.
- 기기가 정상 동작하지 않거나 약간의 위험이라도 감지되면 즉시 제품의 전원 코드를 빼고 지정된 서비스 센터에 연락하시기 바랍니다.

③

각부 명칭 (제품구성)

KG79

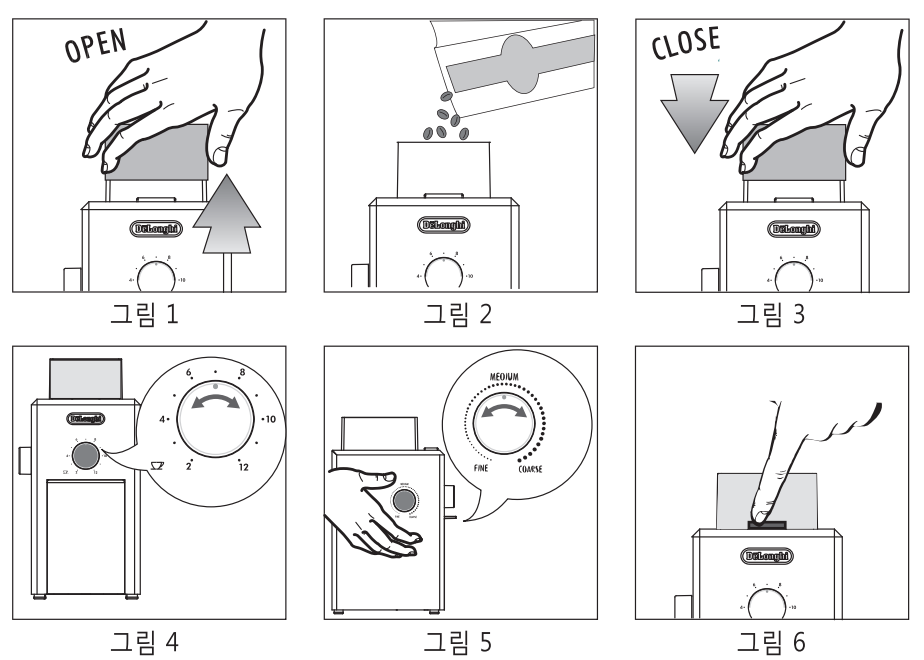


④

사용 방법

KG79

※ 포장을 제거한 후에 모든 구성품이 들어 있는지 반드시 확인하십시오.



1. 뚜껑(8)을 열고 원두통(A)에 원두를 넣은 후, 뚜껑을 닫아 주십시오. (그림 1, 2, 3)
 2. 원두통(A) 뒷부분에 표시된 MAX 표시 이상으로 원두를 넣지 마십시오.
 3. 분쇄량 선택 다이얼(H)을 돌려서 원하는 양을 선택하십시오. (그림 4)
 4. 분쇄도 선택 다이얼(I)을 돌려서 원하는 분쇄도를 선택하십시오. (그림 5)
 5. FINE - 고운 분쇄도, MEDIUM - 중간 분쇄도, COARSE - 거친(굵은) 분쇄도
 6. 작동 스위치(D)를 눌러서 분쇄를 시작합니다. (그림 6)
- ※ 설정해 놓은 분쇄량에 따라 분쇄 시간이 결정되며 분쇄 도중에 작동을 멈추고 싶으면 스위치(D)를 다시 한 번 눌러 주십시오.

⑤

사용 방법

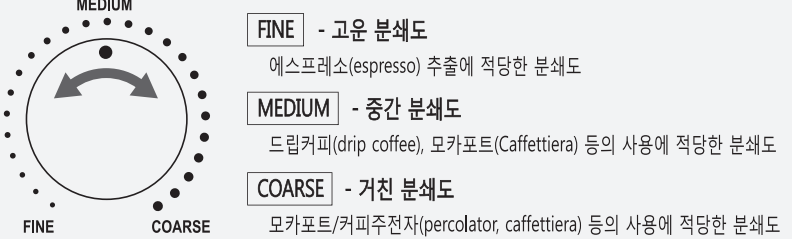
KG79



5. 분쇄커피통(F)을 바깥으로 당기면 본체(C)로부터 분리됩니다.
분쇄커피통 뚜껑(G)을 열고 분쇄된 커피를 목적에 맞게 사용하시기 바랍니다.

※ 본 제품은 1잔에 약 7g의 원두가 분쇄되도록 설계 되었지만 약간의 오차가 있을 수 있습니다.

※ 분쇄도 선택 가이드



※ 분쇄도는 개인의 취향에 따라 차이가 나며 절대적인 기준이 없으므로 제품을 사용하면서 자신에게 맞는 최적의 분쇄도를 찾으실 것을 추천합니다.

⑥

유지 관리

KG79

※ 제품을 청소하기 전에 반드시 전원 플러그를 제거하십시오.

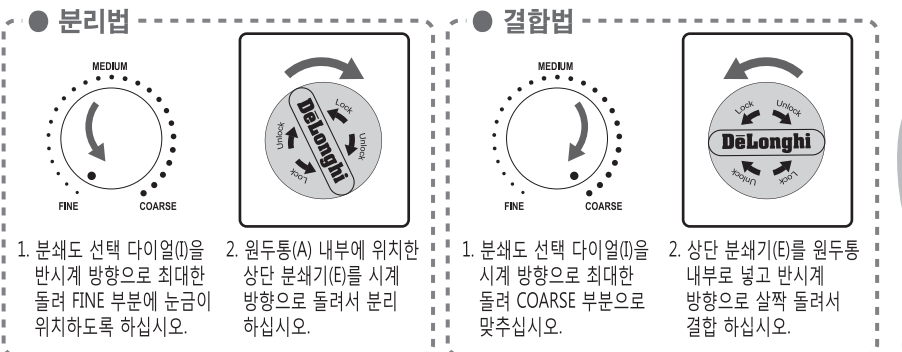
1. 전원 플러그를 소켓으로부터 제거하십시오.
2. 원두통 뚜껑(B)과 분쇄커피통(F)을 분리하여 물과 세제로 청소하고 잘 말려 주십시오.
3. 분쇄기 및 분쇄커피 추출구 부분을 부드러운 브러시 등을 이용하여 커피 찌꺼기 및 먼지를 털어 주십시오. (하단 분쇄기 청소법 참조)
4. 물이 있고 부드러운 천 등을 이용하여 제품의 외관을 조심스럽게 닦아 주십시오.
5. 분리된 부품들을 물기가 없도록 확실하게 말린 후에 다시 결합하여 주십시오.
6. 제품을 사용하지 않을 때는 반드시 전원 플러그를 소켓으로부터 제거하여, 되도록 전선을 본체 밑부분의 전선 감개에 감아서 보관하십시오.

※ 주의

- 청소를 목적으로 원두통(A)에 물을 넣거나 재료를 물에 담그지 마십시오.
- 절대로 거친 세척도구를 사용하지 마십시오.

※ 분쇄기 청소법 - 상단 분쇄기(E) 탈부착

- 상단 분쇄기(E)는 가급적 브러시 등으로 청소하고 물로 세척할 경우에는 물기를 확실하게 제거하십시오.
- 분쇄기에 물기가 있을 경우, 젖은 커피 찌꺼기로 인하여 고장이 발생할 수 있습니다.
- 원두통 내부의 하단 분쇄기는 절대로 물로 청소하지 마십시오.



⑦

제품 규격

KG79



모델명	KG 79
정격 전압	220V, 60Hz
소비 전력	110W
제품 크기	12.5 x 16.5 x 25.5 cm (w x d x h)
제품 중량	1.5 kg

• 작동법, 성능 및 사양은 제품의 성능 향상을 위해 예고없이 변경될 수 있습니다.

⑧

MEMO

MEMO

품질보증서

제품명	Coffee Grinder	모델명	KG 79
제조번호		구입일자	
구입처		고객성명	
주소		전화	

1. 본 제품은 엄격한 시험 결과를 거쳐 KTL의 승인을 얻은 제품이며, 기획재정부 고시 제 2006-36에 의거 소비자의 정당한 피해를 보상해 드립니다.
2. 품질보증기간 내에 정상적인 사용 상태에서 발생한 성능, 기능상의 하자에 대해서는 당사가 무상으로 수리해 드리고, 수리가 불가능한 경우는 제품을 교환해 드립니다.
품질보증기간에 해당되지 않은 다음의 경우는 유상수리 해 드립니다.
- 품질보증기간이 경과한 경우 발생한 성능 불량 및 고장
- 소비자의 고의 또는 과실로 인하여 발생한 피해
- 당사의 서비스센터나 대리점이 아닌 장소에서 수리하여 발생한 고장
- 사용 전원의 이상이나 접속기기의 불량으로 인한 고장(품질보증기간불문)
- 부품자체의 수명이 다한 경우(사용설명서에 포함된 경우에 한함)
- 천재지변에 의한 제품의 고장 또는 결함
3. 당사의 서비스를 받을 경우 AS (080)488-7711로 연락해 주시기 바랍니다.

제품별 품질보증기간 및 부품보증기간

제품	품질보증기간	부품보증기간
Coffee grinder	1년	3년



주식회사 씨에스아이