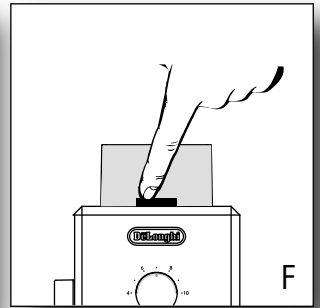
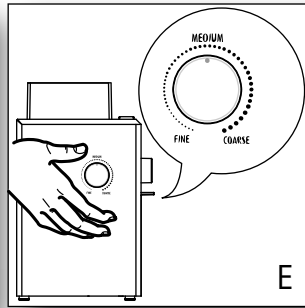
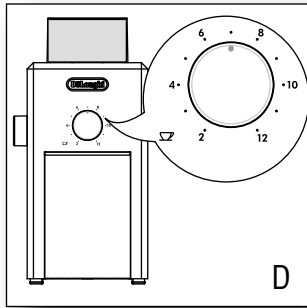
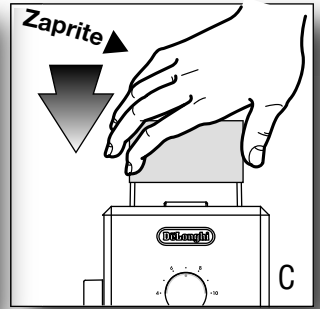
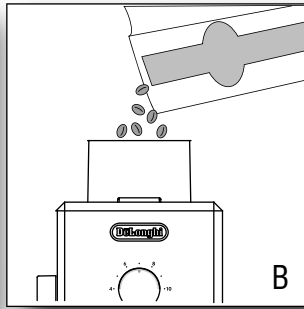
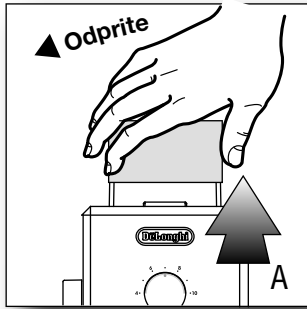
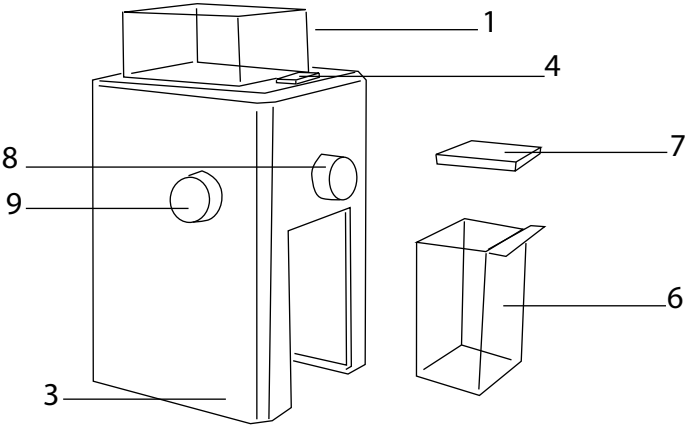
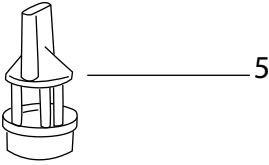
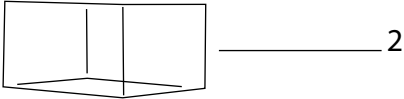


KG 79-89

**DeLonghi**







# VARNOST

## Pomembna varnostna opozorila



**Nevarno!** To je električna naprava, zato lahko ob neustrezni uporabi pride do električnega udara.

Da bi se izognili omenjenemu, upoštevajte naslednja varnostna opozorila:

- Vtikača se nikoli ne dotikajte z mokrimi ali vlažnimi rokami.
- Vtičnica naj bo prosto dostopna, da lahko napravo kadarkoli priklopite ali izklopite iz električnega omrežja.
- Nikoli ne vlecite za električni kabel, saj ga lahko poškodujete, napravo iz električnega omrežja izklopite tako, da povlečete za vtičač.
- Če je naprava pokvarjena, je ne popravljajte sami. Izključite jo, odklopite iz električnega omrežja in nemudoma kontaktirajte servisno službo.
- V primeru, da sta poškodovana vtičač ali električni kabel, lahko popravilo ali zamenjavo opravi samo za to usposobljena servisna služba. S tem bo naprava zopet pravilno delovala, vi pa se boste izognili nepotrebnemu tveganju.
- Naprave nikoli ne položite v vodo.  
**Pozor:** Pred čiščenjem naprave, odstranite vtičač.
- Poskrbite, da bo električni kabel ustrezno nameščen. Nikar ga ne položite tako, da bo prosto ležal preko robov mize ali drugega pohištva, ker se lahko poškoduje. Prav tako ne sme priti v stik z vročimi površinami.
- Naprava lahko neprestano deluje največ eno minuto. Po omenjenem pretečenem času, jo pustite približno 10 minut, da se ohladi. Nato jo lahko ponovno uporabite.



**Nevarno!** Vso embalažo (plastične vreče, peno iz polistirena) hranite proč od otrok.



**Nevarno!** Naprave naj ne uporabljajo osebe (vključno z otroci) z zmanjša-

nimi fizičnimi, mentalnimi ali senzoričnimi sposobnostmi, ter osebe s pomanjkljivim znanjem in izkušnjami. Omenjene osebe lahko napravo uporabljajo samo, če so prejele ustrezna navodila in ob prisotnosti osebe, ki je odgovorna za njihovo varnost. Poskrbite za to, da se otroci z napravo ne bodo igrali.

- Naprave ne položite na ali v bližino plinskega ali električnega gorilnika. Prav tako je ne položite v vročo pečico.
- Pred uporabo se prepričajte, da v predelu za mletje ni morebitnih tujkov.

## Priključitev naprave



**Pomembno!** Pred priklopom preverite ali napetost električnega omrežja ustreza napetosti zabeleženi na dnu naprave.

Napravo priklopite na primerno nameščeno in ozemljeno vtičnico, z najmanj 10A moči. V kolikor se vtičnica ne sklada z vtičačem na napravi, jo zamenjajte. Zamenjavo naj opravi samo usposobljena oseba.

## Napravo uporabljajte v skladu z njenimi nameni

Napravo uporabljajte samo pri opravih za katera je bila zasnovana, oziroma namenjena. Vsaka ostala uporaba se smatra kot neprimerna.

Naprava ni namenjena za komercialno uporabo.

Proizvajalec ne odgovarja za škodo na napravi, ki je nastala ob nepravilni uporabi le – te. Poskrbite za to, da boste napravo za drobljenje ledu in napravo za mletje uporabljali v skladu z navodili za uporabo.

## Navodila za uporabo

Pred uporabo pazljivo preberite navodila.

- Neupoštevanje navodil za uporabo lahko povzroči opekline ali poškodbe na napravi. Proizvajalec ne odgovarja za škodo, nastalo iz neupoštevanja omenjenih navodil za uporabo.

**i** **N.B:** Navodila za uporabo shranite. V primeru, da boste kdaj napravo posredovali naprej, morate zraven priložiti tudi navodila za uporabo.

## ODSTRANJEVANJE NAPRAVE



Pomembna navodila za pravilno odstranitev naprave, v skladu z direktivo EC 2002/96/EC.

Ko naprava preneha delovati, je ne smete zavreči enako kot ostale, vsakodnevne odpadke. Nedelujočo napravo morate odpeljati na za to namenjeno odlagališča ali pa jo vrnite osebi, ki se ukvarja s prodajo le teh – ta jo bo namreč ustrezno zavrzel. Pravilno, ločeno odlaganje nedelujočih gospodinjskih aparatov, preprečuje onesnaževanje okolja ter posledično skrbi za naše zdravje, poleg tega pa dobimo prihranke energije, saj je nekatere dele mogoče reciklirati za ponovno uporabo. Kot opozorilo, da je napravo potrebno ločeno in ustrezno zavreči, je na napravi prilepljen znak s prekržanim premičnim smetnjakom.

## OPIS NAPRAVE

1. Lijak za kavna zrna
2. Pokrov lijaka za kavna zrna
3. Ohišje
4. Stikalo za VKLOP/ IZKLOP
5. Odstranljiv zgornji brus za mletje
6. Posoda za kavo
7. Pokrov posode za kavo
8. Gumb za izbiro števila skodelic
9. Gumb za nastavitev grobosti mletja zrn

## MLETJE KAVE

Ustrezno nastavljeno mletje, daje najokusejše rezultate. Velikost zmletih kavnih zrn je odvisna od načina kuhanja kave. Navadno pomeni, da bolj zmleta, kot so zrna, hitreje je kava pripravljena. Zato velja, da je kava za pripravo v ekspreso kavnem aparatu bolj fino zmleta, kot tista za pripravo v kahalniku s cedilom.

Če boste kavo za kuhanje preveč zmleli, boste to občutili. Okus kave bo grenak in jedki. Enako velja za kavna zrna, ki so pregroba za določeno vrsto kuhanja. Kava bo vodena in povsem brez okusa.

Kavni mlinčki vsebujejo ustrezne mlinčke, kateri omogočajo različne nastavitve za mletje. Tovrstne nastavitve so pomembne, saj zagotavljajo optimalne rezultate mletja.

## PRED PRVOTNO UPORABO

Pred prvotno uporabo, z vlažno krpo obrišite ohišje naprave in lijak za zrna. Pokrov za lijak, posodo za kavo in pokrov za omenjeno posodo pa umijte v vroči milnici. Nato dobro izperite in posušite.

Držalo posode za kavo, njen pokrov, ter pokrov lijaka za zrna, lahko operete v pomivalnem stroju.

**OPOZORILO: brus za mletje ne smete oprati in ga morate venomer ohranjati suhega. Najbolje je, da ga očistite z grobo ščetko.**

## UPRAVLJANJE KAVNEGA MLINČKA

- **Prepričajte se, da je naprava izklopljena.** Pravilno namestite posodo za kavo (6) in njen pokrov (7). Poskrbite za to, da bodo vsi sestavni deli pravilno nameščeni v ohišje naprave (3).

- Odstranite pokrov na lijaku za zrna (**2/slika A**) in lijak napolnite do zgornje označene meje (**1/slika B**). Lijaka ne napolnite preko določene zgornje meje. Ponovno namestite pokrov na lijak in ga pritisnite navzdol, dokler gre (**slika C**).

**V kolikor pokrova niste ustrezno namestili, naprava ne bo delovala.**

**OPOMBA: Ta naprava je namenjena samo mletju celih kavnih zrn.**

- Želena količino zmlate kave določite s pomočjo gumba za nastavitev števila skodelic (**slika D**).
- S pomočjo gumba (**slika E**) nastavite želeno stopnjo grobosti zmlatih zrn.
- Vtikač vtaknite v vtičnico.
- Za pričetek delovanja (**slika F**) naprave pritisnite gumb VKLOP/ IZKLOP (**4**).
- Ko bo kavni mlinček zmlal nastavljeno količino kave, se bo samodejno izklopil.
- V kolikor želite napravo izklopiti pred končanim procesom, pritisnite gumb VKLOP/ IZKLOP (**4**).
- Odstranite posodo za kavo in jo nežno pretresite. Odstranite pokrov posode in kavo stresite v kavni aparat.
- Za dodatne količine zmlate kave, postopek ponovite. Pri tem vedno prvo poskrbite, da kava ne bo presegala dovoljene zgornje meje posode (**6**).

Nastavitve se bodo obdržale do naslednje uporabe.



### **POMEMBNO!**

Da bi vaša naprava delovala pravilno, poskrbite, da:

- Je pokrov na lijaku za zrna (**2**) pravilno nameščen.
- Sta posoda za kavo (**6**) in njen pokrov (**7**) pravilno nameščena na napravo.

## **NASVETI**

- Kavna zrna je najbolje shraniti v hladen in suh prostor. Shranite jih v nepredušno posodo.
- Kavo zmeljite sproti, tik preden jo boste skuhal.

**Svetujemo vam nastavitev grobosti mletja v skladu z načinom kuhanja kave.**

- S pomočjo gumba (**slika E**), nastavite želeno stopnjo grobosti mletja kave, glede na način oziroma napravo v kateri jo boste kuhali.
- Navadno je tako, da hitreje kot gre voda skozi kavo, bolj fino mleta mora kava biti. »Srednje mleta kava« se uporablja za pripravo filter kave, medtem, ko je »fino mleta kava« idealna za pripravo kave v kavnem aparatu.
- Pri prvi uporabi vam svetujemo, da se držite navodil glede odmerkov, kasneje pa lahko vse skupaj prilagodite svojemu okusu. Ko boste napravo že nekaj časa uporabljali, boste sčasoma po okusu lahko nastavili stopnjo grobosti mletja.
- **Medtem, ko naprava deluje, ne spreminjajte nastavitve za mletje!**

<b>MLETJE</b>	<b>VRSTA APARATA ZA PRIPRAVO KAVE</b>
Fino	Kavni aparat
Srednje/fino	Kuhalnik s cedilom /stalni filter
Srednje	Kuhalnik s cedilom /stalni filter
Srednje/grobo	Aparat za pripravo filter kave
Grobo	Aparat za pripravo kave na pritisk

### **Priporočene nastavitve za mletje:**

#### **Nasvet za izbiro števila skodelic**

- Uporabite gumb (**slika D**) in z njim nastavite količino zmlate kave.
- Približno ena žlica kave zadostuje za eno skodelico kave.

# VZDRŽEVANJE

- Da bi obdržali aromo kave in se izognili morebitnemu propadanju kave, po vsaki uporabi mlinček za kavo popolnoma izpraznite in očistite.
- Pred čiščenjem, mlinček vedno izključite in odklopite iz električnega omrežja.
- Mlinček za kavo, električni kabel ali vtičač nikoli ne položite v vodo.
- Za čiščenje ne uporabljajte grobih krp in abrazivnih čistilnih sredstev.
- Pokrove in posodo za kavo operite v mlačni milnici.
- Brus za mletje **(5)** odstranite tako, da gumb za nastavitev grobosti mletja **(slika E)** nastavite na fino mletje. Brus primite s prsti in ga zavrtite v smeri urinega kazalca in ga navpično izvlecite iz naprave.
- Notranjost lijaka za zrna **(1)** pazljivo očistite z vlažno krpo.
- Za ponovno vstavljanje brusa za mletje **(5)**, gumb za nastavitev grobosti mletja **(slika E)** obrnite na grobo mletje, brus položite v napravo in ga obrnite v nasprotni smeri urinega kazalca.
- Pazljivo očistite razpršilnik kave in ohišje naprave z vlažno krpo. Pri tem glejte, da je vse dobro očiščeno in, da ni nikjer kakšnih ostankov kave, ki bi zamašili razpršilnik.

## KOLIKO KAVE POTREBUJEMO:

Ekspreso kavni aparat:

- 1 žlica kave za 1 skodelico espresso kave

## Kuhalnik s cedilnikom, kuhalnik na pritisk, kavni aparat za filter kavo:

- 1-2 žlici za 1 skodelico kave

# TEHNIČNE SPECIFIKACIJE

Napetost: 220-240 V~ 50/60 Hz max.

Poraba energije: 110 KW

Teža: KG79: 1,5 kg

Teža: KG89: 1,7 kg



Naprava je izdelana v skladu s sledečimi EC direktivami:

- Direktiva nizke napetosti 2006/95/EC.
- Direktiva EMC 89/336/EEC in naknaden amandma 92/31/EEC in 93/68/EEC.

Vsa dodatna oprema in materiali, ki prihajajo v stik s hrano, so izdelani v skladu z EEC direktivo 1935/2004.

# ODPRAVLJANJE TEŽAV

<b>PROBLEM</b>	<b>VZROK/ REŠITEV</b>
Naprava ne deluje	Prepričajte se ali je vtikač pravilno nameščen v vtičnico in ali vtičnice deluje.  Pokrov lijaka za zrna ni pravilno nameščen.  Posoda za kavo ali pokrov nista pravilno nameščena.
Med delovanjem se naprava izklopi.	Naprava se je pregrela. Prišlo je do izpada varovalke motorja. Kontaktirajte servisno službo.  Presežena je maksimalna količina kavnih zrn v lijaku ali zmlete kave v posodi.
Gumb za nastavitev grobosti mletja ne deluje.	Preverite ali je zgornji brus za mletje pravilno nameščen (glej enoto »vzdrževanje« zgoraj).