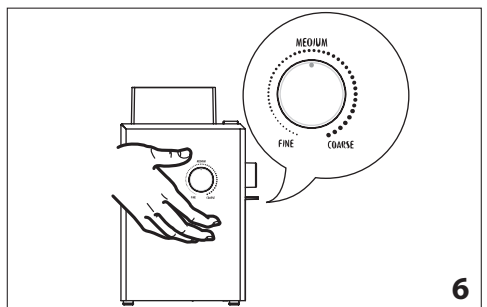
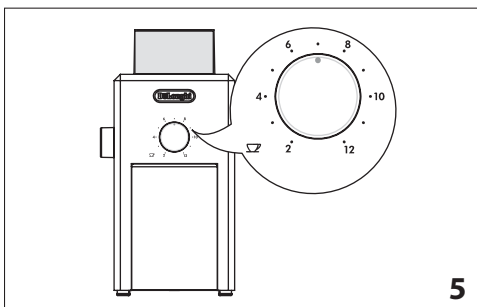
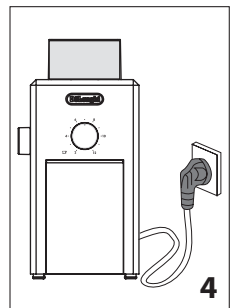
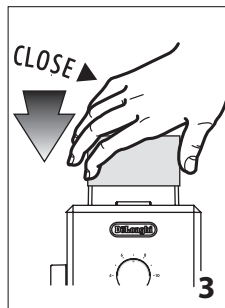
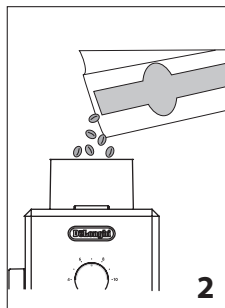
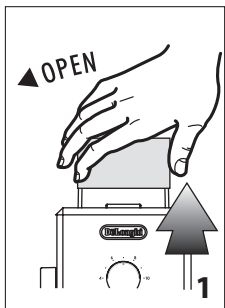
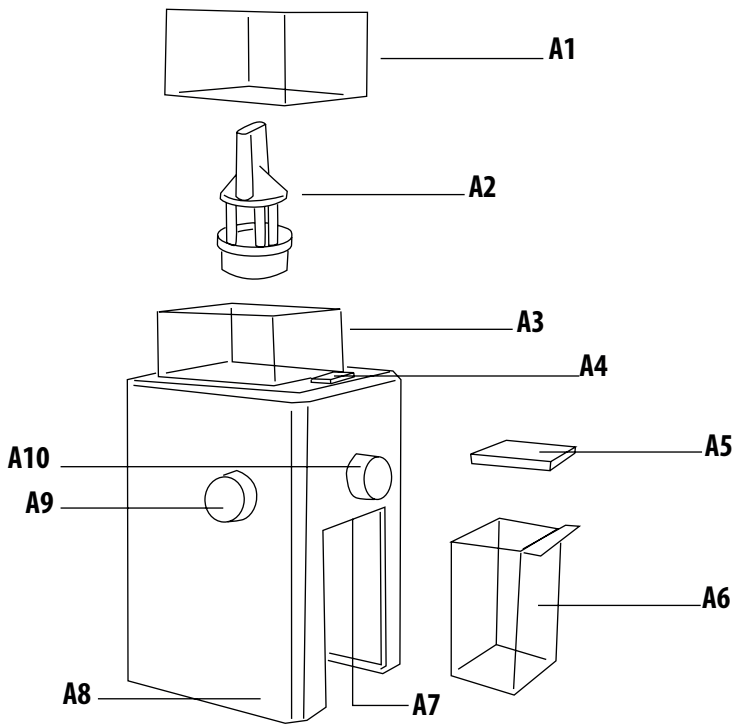

KG 79-89

MLINAC ZA KAVU



DeLonghi




OSNOVNA SIGURNOSNA UPOZORENJA

- Uređaj smiju koristiti osobe sa smanjenim fizičkim, slušnim ili mentalnim sposobnostima ili nedostatkom iskustva i znanja, pod uvjetom da su pod pozornim nadzorom i da su podučene za siguran rad sa uređajem te da su svjesne opasnosti koje su sa njim povezane.
- Djeca moraju biti pod nadzorom kako bi se osiguralo da se ne igraju sa uređajem.
- Tijekom čišćenja uređaj ne smijete uranjati u vodu.
- Nemojte koristiti aparat ako je zaštitni poklopac rotirajućeg dijela oštećen ili uništen.
- Uređaj je namijenjen isključivo za kućnu uporabu. Uređaj nije predviđen za uporabu u: prostorijama koje se koriste u kuhinjama za osoblje trgovina, uredima i drugim radnim prostorima, vikendicama, hotelima, motelima i drugim smještajnim strukturama, kao i sobama za najam.
- U slučaju da se ošteti utikač ili kabel za napajanje, može ih zamijeniti samo Tehnička pomoć, tako da se izbjegne bilo kakav rizik.

SAMO ZA EUROPSKE TRGOVCE:

- Uvijek isključite uređaj iz utičnice, ako ga ostavljate bez nadzora, a prije nego što ga budete postavili, demontirali ili čistili.
- Ovaj uređaj ne smiju koristiti djeca. Uređaj i kabel držite daleko od dohvata djece.
- Djeca se ne smiju igrati sa uređajem.

SIGURNOSNA UPOZORENJA

 **Opasnost!** *Nepoštivanje propisa može biti ili je uzrok ozljeda od električnog šoka, što može biti i opasno po život.*

S obzirom da uređaj radi na električnu energiju, ne može se isključiti mogućnost električnog šoka.

Stoga se pridržavajte sljedećih sigurnosnih upozorenja:

- Ne dirajte uređaj vlažnim rukama ili stopalima.
- Ne dirajte utikač vlažnim rukama.
- Uvjerite se da je utičnica koja se koristi uvijek pristupačna, jer samo tako, po potrebi, možete povući utikač.
- Ukoliko želite izvuci utikač iz utičnice, djelujte izravno na utikač. Nikada nemojte povlačiti kabel jer bi se mogao oštetiti.
- Kako biste u potpunosti isključili uređaj, izvucite utikač iz utičnice.
- U slučaju kvara, ne pokušavajte popraviti uređaj. Ugasite uređaj, izvadite utikač iz utičnice i obratite se Tehničkoj Pomoći.
- Prije bilo kojeg postupka čišćenja isključite aparat i iskopčajte utikač iz utičnice.

 **Pozornost:** *Nepoštivanje ovoga može biti uzrok povreda ili oštećenja na uređaju.*

- Sačuvajte materijal iz pakiranja (plastične vrećice, polistiren pjenu) izvan dohvata djece.
- Ne stavljajte aparat iznad ili blizu električnog ili plinskog štednjaka ili unutar zagrijane pećnice.
- Provjerite da u mlinu za kavu nema stranih predmeta.
- Izbjegavajte kontakt s pokretnim dijelovima.

Koristite sukladno sa namjenom

Ovaj uređaj mora se koristiti samo u svrhu za koju je namijenjen. Svaka druga uporaba smatra se neodgovarajućom. Ovaj uređaj nije pogodan za komercijalnu uporabu. Proizvođač nije odgovoran za štetu nastalu neodgovarajućom uporabom uređaja.

Nikad ne pokušavajte usitniti led ili koristiti u bilo koje druge svrhe, osim onih navedenih u uputama.

Upute za uporabu

Pozorno pročitajte ove upute prije uporabe uređaja. Ukoliko ne poštujete ove upute, možete se ozlijediti ili oštetiti uređaj. Proizvođač ne odgovara za štetu proizašlu iz nepoštivanja ovih uputa za uporabu.

Zabilješka:

Sačuvajte pažljivo ove upute. Ukoliko uređaj prodate, drugoj osobi također dostavite i ove upute za uporabu.

OPIS

(str. 3 - A)

- A1. Poklopac posude za kavu
- A2. Mlin koji se može izvaditi
- A3. Posuda za kavu
- A4. Tipka ON/OFF (PALJENJE/GAŠENJE)
- A5. Poklopac posude za mljevenu kavu
- A6. Posuda za mljevenu kavu
- A7. Pretinac za posudu za mljevenu kavu
- A8. Tijelo uređaja
- A9. Ručica za odabir stupnja mljevenja
- A10. Ručica za odabir broja šalice

PREGLED UREĐAJA

Nakon što ste otpakirali uređaj, uvjerite se da je uređaj čitav i da se tu nalazi sav dodatni pribor. Nemojte koristiti uređaj ukoliko na njemu postoje očita oštećenja. Obratite se tehničkoj pomoći tvrtke De'Longhi.

PRIKLJUČIVANJE UREĐAJA

Opasnost!

- Uvjerite se da tlak u strujnoj mreži odgovara tlaku koji je naznačen na etiketi koja se nalazi na dnu uređaja. Uređaj uvijek mora biti spojen na uzemljenu utičnicu koju je postavio stručnjak od najmanje 10A s učinkovitim uzemljenjem. U slučaju nekompatibilnosti između utičnice i utikača na uređaju, kvalificirani stručnjak mora zamijeniti utičnicu drugom odgovarajućega tipa.

PRIPREMNE RADNJE

Prije uporabe mlina očistite vanjsko kućište i posudu za punjenje zrnima kave navlaženom čistom krpom.

Operite poklopac posude, posudu za mljevenu kavu i poklopac posude za mljevenu kavu vrućom sapunicom a zatim ih isperite i osušite; mogu se prati na gornjoj košari perilice posuđa.

Pozornost:

Uređaj se ne smije prati i mora uvijek biti suh. Čistite uređaj sa krutom četkom.

UPORABA UREĐAJA

Stavite uređaj na ravnu površinu.

- Umetnite posudu za mljevenu kavu (A6) s odgovarajućim poklopcem (A5) u pretinac (A7).
 - Uklonite poklopac posude za punjenje zrnima kave (sl. 1)
- Sipajte željenu količinu kave u spremnik (sl. 2); mlin melje oko 1 stolnu žlicu kave za svaku odabranu šalicu. Nemojte puniti iznad razine MAX koja je utisnuta na posudi.
- Ponovo namjestite poklopac i uvjerite se da je ispravno postavljen, njegovim pritiskanjem do dna (sl. 3).
 - Ako poklopac nije ispravno postavljen, mlin ne radi.
 - Umetnite utikač u utičnicu (sl. 4).

Postavite ručicu (A10) na količinu kave koja odgovara broju šalice za koje treba samljeti kavu (sl. 5). Koriste ove indikacije samo kao referencu, jer će količina varirati ovisno o ukusu, vrsti i prženju zrna kave i izabranog stupnja mljevenja;

- Postavite stupanj mljevenja kave podešavajući odgovarajuću ručicu na vrstu kave koju želite (sl. 6).
- Pritisnite gumb UKLJUČIVANJE/ ISKLJUČIVANJE (A4) kako biste pokrenuli mlin. Kada se dostigne prethodno odabrana količina kave, uređaj će se automatski zaustaviti.
- Ako želite zaustaviti uređaj prije nego se mljevenje završi, pritisnite gumb UKLJUČIVANJE/ ISKLJUČIVANJE.
- Uklonite spremnik mljevene kave, lagano lupkajte po njemu, skinite poklopac i stavite mljevenu kavu u filter aparata za kavu.

SAVJETI ZA UPORABU

- Uvijek držite poklopac spremnik zrna kave dobro zatvoren kako bi očuvali sav okus i miris kave.
- Meljite samo trenutno potrebnu količinu kave.
- Nemojte nikada prepuniti spremnik zrna kave. Kao opća smjernica, uzmete jednu žlicu zrna kave za jednu šalicu (npr. 4 žlice kave za 4 šalice). Naravno, optimalni iznosi se definiraju u skladu s osobnim ukusom i utvrđuju se kroz vrijeme.
- Koristite ručicu za odabir stupnja mljevenja (sl. 6) za podešavanje mljevenja na bazi prema vrsti aparata za kovu kojeg koristite. "COARSE" (= grubo) mljevenje je idealno za perkolatore; "MEDIUM" (= srednje) mljevenje je idealno za drips i mocha; "FINE" (= fino) mljevenje idealno je za aparate za espresso kavu. Nemojte mijenjati postavke mljevenja dok uređaj radi.
- Između jedne i druge upotrebe mora proći najmanje jedna minuta kako bi se spriječilo pregrijavanje uređaja.
- Da bi se osigurala dobra kvaliteta u smislu svježine kave, uvijek, nakon svake uporabe, očistite uređaj, posebno kod mljevenja kave nakon mljevenja drugih namirnica (npr. šećera). Međutim, nije preporučljivo mljeti uljaste sjemenke (npr. kikiriki) ili previše tvrde sjemenke (npr. riža).

ČIŠĆENJE



Prije bilo kojeg postupka čišćenja isključite aparat i iskopčajte utikač iz utičnice. Nikada nemojte uranjati uređaj u vodu.

- Izvadite utikač iz utičnice.
- Operite poklopac vodom i neutralnim deterdžentom. Zatim pažljivo isperite i osušite.
- Za uklanjanje mlina (A2) postavite ručicu za odabir stupnja mljevenja (sl. 6) u položaj „KRAJ”, a zatim prstima uhvatite donji dio mlina za kavu i okrenite ga u smjeru kazaljke na satu a zatim ga okrenite okomito kako biste ga uklonili.
- Pažljivo očistite unutarnji dio posude za zrna (A3) vlažnom krpom.
- Za promjenu položaja gornjeg mlina postavite ručicu za odabir stupnja mljevenja (sl. 6) u položaj „GRUBO”, umetnite mlin i okrenite ga jednom u smjeru suprotnom od kazaljke na satu.
- Pažljivo očistite posudu za mljevenu kavu, njen poklopac i tijelo uređaja vlažnom krpom uvjeravajući se da u posudi za mljevenu kavu nema ostataka kave.

TEHNIČKI PODACI

Napon: 220-240V ~50/60 Hz max. 10A

Potrošnja energije: 110W

Težina:

KG79 1,5 Kg

KG89 1,7 Kg



Uređaj je sukladan sljedećim direktivama CE:

Materijali i predmeti namijenjeni da budu u dodiru sa prehrambenim proizvodima sukladni su sa propisima Europske uredbe 1935/2004.

BACANJE



Nemojte bacati uređaj zajedno sa kućnim otpadom, već ga predajte u službeni centar za sakupljanje otpada.

AKO NEŠTO NE RADI

Uređaj ne radi.	Provjerite je li utikač pravilno umetnut u utičnicu i da li je utičnica ispravna.
	Poklopac posude za zrna kave nije ispravno postavljen.
	Posuda za mljevenu kavu ili njen poklopac nisu ispravno postavljeni.
Uređaj se zaustavlja za vrijeme rada.	Uređaj je pregrijan. Intervenirao je termalni osigurač motora. Obratite se ovlaštenom servisu.
	Maksimalni kapacitet posude za zrna ili posude za mljevenu kavu je prekoračen.
Birač stupnja mljevenja ne radi	Kontrolirajte je li gornji mlin ispravno postavljen.

