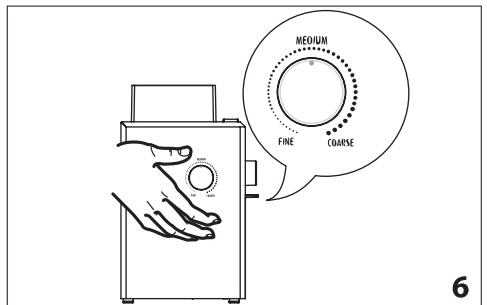
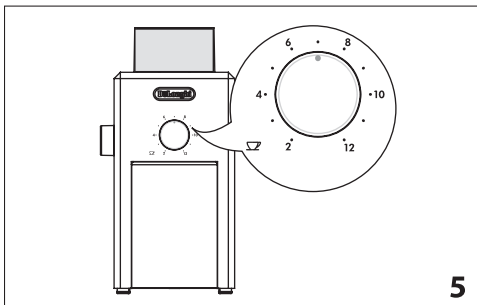
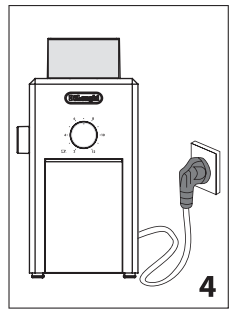
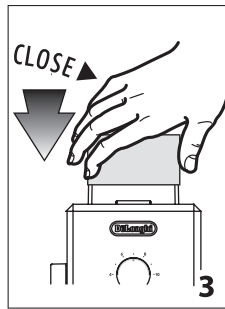
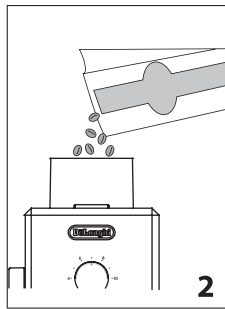
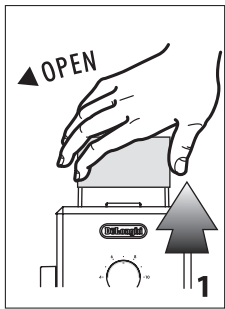
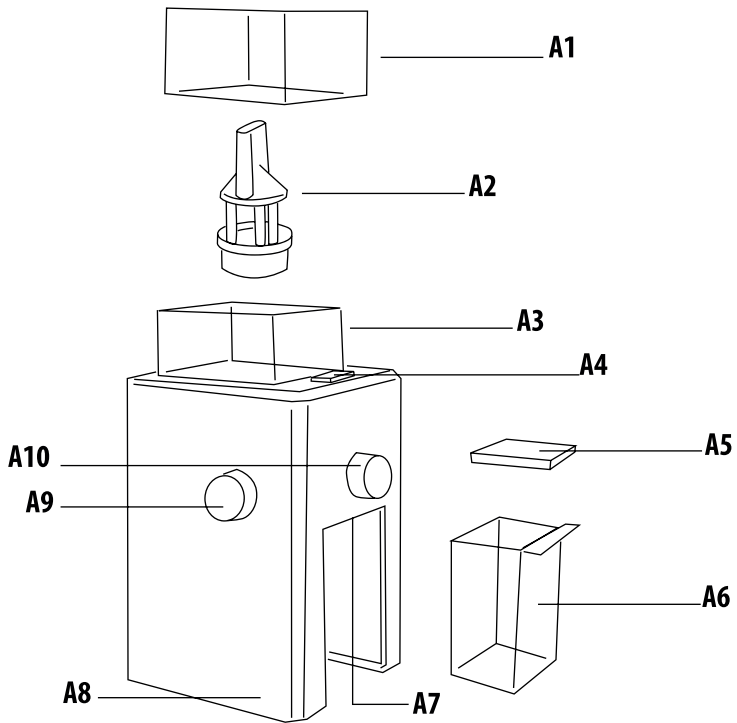

KG 79-89

커피 그라인더
사용 설명서



De'Longhi



안전 주의 사항

- 어린이와 신체, 감각 또는 정신 장애가 있는 사람 또는 정확한 방법을 모르는 사람은 사용할 수 없습니다. 제품의 안전한 사용법을 익히고 관련된 위험을 숙지한 어른의 관리감독과 함께 사용하도록 해야 합니다.
- 어린이가 제품을 가지고 놀지 않도록 감독해 주십시오.
- 설명서에 언급된 사용 목적에 맞게 사용해 주시고, 가정용이므로 상업적인 용도로는 사용하지 않도록 해주세요. 올바르게 사용한 사용에 의한 부분은 보증되지 않습니다. 얼음을 간다거나 다른 목적으로 사용되지 않도록 해주세요.
- 세척시 물에 담그지 않도록 주의해 주세요.
- **중요** : 제품의 손상 방지를 위해 알칼리성 세제를 사용하지 않도록 해주시고, 중성세제를 사용하여 부드러운 천으로 세척해주세요.
- 안전을 위해 그라인더의 안전덮개가 파손된 경우에는 사용하지 마세요.
- 가정용으로 설계된 제품입니다. 매장, 사무실, 농장, 숙박시설에서는 사용하지 않습니다.
- 전원 코드나 케이블이 손상시에, 공식 서비스 센터에서 수리 및 교체 진행하셔야합니다.
- 자리를 비울 때나 조립, 분해 또는 청소 전에는 항상 기기의 전원을 뽑으십시오.
- 어린 아이가 사용하지 않도록 해주시고 전원 케이블 및 코드가 아이의 손에 닿지 않도록 해주세요.
- 어린이가 제품을 가지고 놀지 않도록 해주세요.

중요 안전사항



위험!
감전의 위험이 있을수 있으니 하기 사항을 주의하여 주십시오.

- 물에 젖은 손 또는 발로 기기를 만지지 마십시오.
- 절대 축축한 손으로 만지지 마세요.
- 전원 코드를 필요시 언제든지 뽑 수 있도록 위치 시켜주세요.
- 전원 코드선을 잡고 뽑지 않고 코드를 잡고 뽑을 수 있도록 해주세요.

- 제품을 완전히 끄기 위해서는 코드를 전원콘센트로 부터 분리해야 합니다.
- 기기가 이상이 있을때에는 직접 수리 하지마시고 공식 서비스 센터로 연락 주세요.
- 세척시에는 전원을 끄시고 전원 코드를 분리하여 주세요.



중요
제품 손상, 상해를 입지 않도록 하기 사항에 주의해 주세요.

- 포장재 (비닐류, 스티로폼등)을 어린 아이의 손에 닿지 않도록 해주세요.

- 제품을 가스나 전기 가열기기, 오븐 근처에 놓지 말아 주세요.
- 사용시 그라인더 내에 다른 이물질이 없는지 확인해 주세요.
- 그라인더가 움직일 때 만지지 않도록 주의하세요.

올바른 사용

설명서에 언급된 사용 용도에 맞게 사용해 주세요. 적절하지 않은 사용은 제조사로 부터 보증 받을 수 없습니다. 얼음을 간다거나 다른 용도의 사용은 불가 합니다.

사용 방법

제품 사용전에 본 사용 설명서를 주의 하여 읽어 주십시오. 화상이나 제품 손상이 되지 않도록 참고해 주십시오. 제조사는 설명서 상에 언급된 올바른 사용이 아닌 경우 보증 하지 않습니다.

참고

사용시 본 설명서를 같이 보관하여 주시고 다른 사람에게 제품 양도시에도 설명서도 함께 제공해야 합니다.

제품 설명

(페이지 2 - A)

- A1. 뚜껑
- A2. 분리가능 그라인더날
- A3. 커피빈 컨테이너
- A4. ON/OFF 버튼
- A5. 커피가루컨테이너 뚜껑
- A6. 커피가루컨테이너
- A7. 커피가루컨테이너 넣는곳
- A8. 제품 본체
- A9. 커피가루 굵기 정도 선택
- A10. 커피가루 양 선택 (잔수)

제품 확인

개봉 하신 후에 제품에 이상이 있는지 확인 하신 후에 이상이 없는 경우에 사용하여 주시고 이상이 있는 경우에는 서비스 센터에 연락 하여 주시기 바랍니다.

제품 연결



정격을 확인 하시고 사용하시는 전기 환경에 맞는 경우에만 사용하여 주시기 바랍니다.

주 전원 공급 전압이 기기 하단에 있는 명판에 표시된 수치와 일치하는지 확인하십시오. 최소 전류 정격 10A를 사용해 효율적으로 접지되고 올바르게 설치된 콘센트에 연결하십시오. 전원 콘센트가 기기의 플러그와 일치하지 않을 경우 자격을 갖춘 전문가를 통해 적합한 유형의 콘센트로 교체하십시오.

사용전

커피 그라인더 사용전에, 외부 및 커피빈 컨테이너를 부드러운 천을 사용하여 닦아 주십시오. 컨테이너의 뚜껑, 컨테이너, 커피가루 컨테이너, 커피가루 컨테이너 뚜껑을 주방 세제를 이용하여 세척하여 주십시오.



그라인더 부분은 절대로 물을 사용해서 세척해서는 안되며, 솔을 사용하여 털어내 주세요.

제품 사용

- 커피가루 컨테이너(A6)와 뚜껑(A5)을 결합하여 (A7)에 넣어 주십시오.
- 제품을 평평한 곳에 위치 하여 사용해 주세요.
- 커피빈 컨테이너 뚜껑을 열어 주세요.(그림1)
- 커피빈을 컨테이너에 넣어 주시고(그림2) 커피의 양은 다이얼의 커피1컵분량은 1테이블 스푼 정도의 양으로 정해져 있습니다. 컨테이너의 Max를 넘지 않도록 하여 주십시오.
- (그림3)과 같이 뚜껑을 닫고 올바르게 장착되었는지 확인하여 주세요. 뚜껑이 올바르게 위치하지 않으면 커피그라인더는 작동하지 않습니다. (그림4)와 같이 코드를 연결합니다.
- 다이얼(A10)을 원하는 커피잔수 만큼 선택하여 주세요 (그림5). 표시된 잔수는 참고용으로만 사용하여 주십시오. 커피가루양은 커피의 맛, 종류와 로스팅정도에 따라 달라집니다.
- ON/OFF 버튼 (A4)을 눌러 작동하여 주십시오. 설정된 커피가루 양에 따라 멈춥니다.
- 사용자의 기호에 따라 커피굵기를 선택합니다. (그림6)
- 작동중에 멈추고 싶으면 ON/OFF 버튼을 눌러 주십시오.

- 커피가루를 컨테이너를 열고 뚜껑을 열어 커피머신 필터에 넣어서 사용합니다.

사용팁

- 커피빈 컨테이너의 뚜껑을 꼭 닫아주어 커피의 향과 풍미를 지켜주세요.
- 필요한 커피가루의 양만 갈아주세요.
- 커피빈을 컨테이너에 넘치지 않도록 담아주시고 커피빈의 양은 1잔당 1테이블 스푼의 양 정도 됩니다. 사용자의 기호에 맞게 커피빈의 양은 달라질 수 있습니다.
- 그라인딩 정도는(그림6)과 같이 조정하여 사용할 수 있으며 굵은 커피(COARSE)는 퍼콜레이터식 추출에 적합하고, 중간 굵기(MIDIUM)는 드립이나 모카포트 추출, 고운 굵기(FINE)는 에스프레소 머신용으로 추천됩니다. 굵기 다이얼 조작은 작동중에 조정해야 제품에 무리가 가지 않습니다.
- 작동 후에는 제품의 과열방지를 위하여 최소 1분 이후에 사용하여 주세요.
- 커피의 신선도를 위해서 매번 사용시마다 청소해 주시는 것이 좋고 특히 커피외에 다른 것을 사용한 경우에는 청소하여 주세요. 단단한 것(쌀)이나 기름기(견과류)가 많은 것은 가는 용도로 사용하면 안됩니다.

세척



위험!

세척 전에 전원은 반드시 꺼야 하고 전원 코드는 분리해야 합니다. 본체를 물에 담그지 마십시오.

- 코드를 분리합니다.
- 뚜껑을 중성세제로 세척하고 완전히 행귀서 건조시킵니다.
- 그라인더(A2)를 분리하기 위해서는 다이얼을 "FINE" 위치로 놓고 그라인더를 시계 방향으로 돌린 다음 수직으로 당겨서 분리합니다.
- 커피빈 컨테이너(A3) 내부를 부드러운 천으로 닦아 줍니다.
- 그라인더 위쪽 부분을 결합하고 굵기 조절 다이얼을 "COARSE" 위치합니다. 반시계 방향으로 돌려서 그라인더를 결합합니다.
- 커피가루 컨테이너를 닦을 때는 부드러운 천으로 주의하여 닦아 주시고 남은 커피가 없도록 하여 주세요.

제품 규격

전압: 220V, 60 Hz
 소비전력: 110 W
 무게:
 KG79 1.5 Kg
 KG89 1.7 Kg



음식과 접촉하는 재질 및 부속품은 EC 규정 1935/2004를 준수합니다.

문제 해결

작동하지 않는 경우	전원이 올바르게 연결 되었는지 확인하시고 전원코드에 전기가 들어오는지 확인.
	커피빈 컨테이너의 뚜껑이 올바르게 장착 되었는지 확인.
	커피 가루 컨테이너의 뚜껑이 올바르게 장착 되었는지 확인.
작동중에 멈추는 경우	제품이 과열되었습니다.모터의 과열방지 퓨즈가 끊어져서 수리를 요합니다.
	커피빈 컨테이너 혹은 커피가루 컨테이너의 최대량을 초과 하였습니다.
굵기 조절 다이얼이 고장난 경우	위쪽 그라인더가 올바르게 위치 하였는지 확인



Better Everyday

제 품 보 증 서

저희 드롱기코리아(주)에서는 품목별 소비자 분쟁해결 기준 공정거래위원회 고시에 따라 아래와 같이 제품에 대한 보증을 실시합니다. 서비스 요청 시 080-848-8800으로 연락하여 주십시오. 상담서비스 및 수리를 제공하여 드립니다.

제 품 명		모 델 명	
구 입 일		제 조 번 호	
구 입 처		고 객 성 명	
주 소		연 락 처	

제품 보증기간은 구매 후 1년입니다.

■ 무상 서비스

일반제품을 영업용도로 전환하여 사용할 경우의 보증기간은 반으로 단축 적용됩니다. 드롱기코리아는 품목별 소비자분쟁해결기준(공정거래위원회 고시)에 따라 아래와 같이 제품에 대한 보증을 실시합니다.

1. 본 제품은 엄격한 품질관리 및 검사과정을 거쳐서 생산된 제품입니다.
제품에 따라서 출고전 기능점검 등의 최종 검수 작업을 위하여 제품 내 물 등이 남아 있을 수 있습니다.
2. 제품의 보증기간은 소비자의 구매일로부터 시작됩니다. 따라서 구매증빙 자료와 본 보증서를 사용설명서와 함께 잘 보관하여 주십시오.
- 구입일자 확인이 어려운 경우 제조년월로 부터 6개월이 경과된 날로 부터 보증기간을 가산 합니다.
3. 품질 보증기간 내에 정상적인 사용상태에서 발생한 성능 및 기능상의 하자에 대해서는 무상으로 수리를 보증합니다. 단 수리가 불가능한 경우 제품을 교환해 드립니다.

■ 유상 서비스

서비스 신청 시 다음과 같은 경우 무상서비스 기간내라도 요금이 부과될 수 있습니다. 반드시 사용설명서를 읽고 사용해 주십시오.

1. 기구세척 또는 조정 사용설명서 설치 등의 제품의 고장이 아닌 경우
 - 사용설명서 및 분해가 필요하지 않은 간단한 조정
 - 전원 또는 사용되는 식수 등의 기온 등 외부환경 문제 시
 - 제품의 이동 또는 이사 등으로 발생된 제품의 설치 부실 또는 파손
 - 소모자재 등의 교환 또는 관련부품의 세척
2. 소비자 과실로 인한 고장의 경우
 - 전기 용량을 틀리게 사용하여 고장이 발생된 경우
 - 당사에서 지정하지 않은 소모품 / 옵션 부품의 사용으로 인한 고장 발생 시
 - 외부 충격이나 떨어뜨림 등에 의한 고장, 손상 발생 시
 - 당사에서 지정하지 않은 수리서비스 업체 또는 기사 등이 수리하여 고장 또는 사고 발생 시
3. 그 밖의 경우
 - 천재지변 (낙뢰, 화재, 연해, 침수 등)에 의한 고장 발생 시
 - 소모성 부품이 수명이 다한 경우

고객상담 및 서비스
080-848-8800

드롱기코리아(주)
www.delonghi.co.kr

