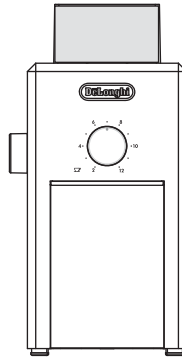


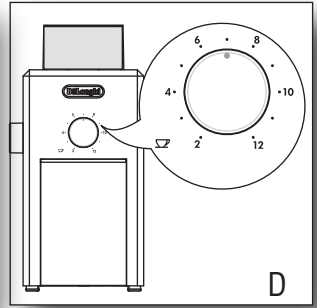
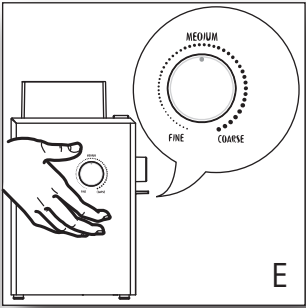
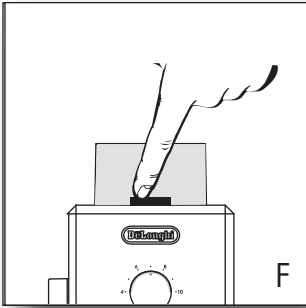
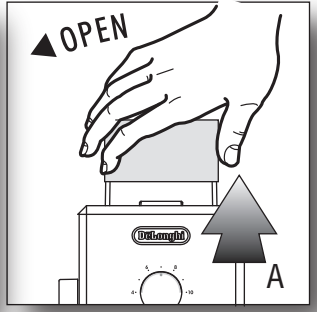
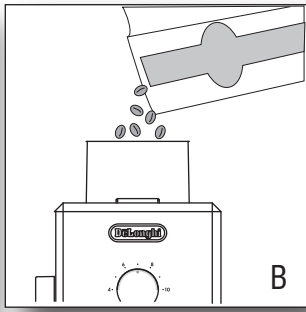
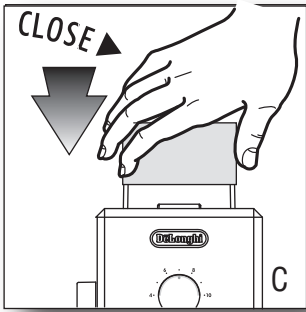
طاحونة قهوة – تعليمات هامة

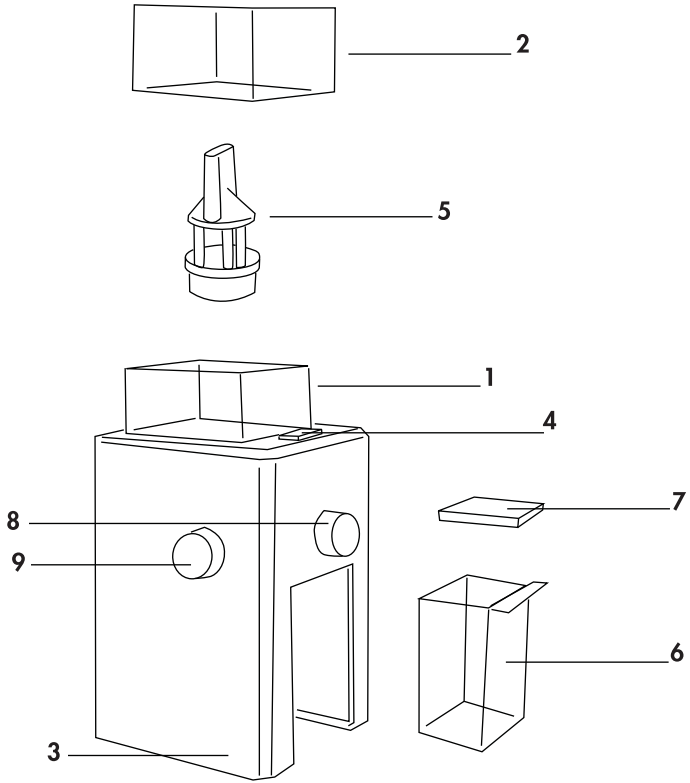
احتفظ بالتعليمات



KG 79 89

DeLonghi







خطر! بما أن الجهاز يعمل بالتيار الكهربائي، لا يمكن استثناء بأنه يولد صدمات كهربائية.

بناء على ذلك، اتبع تعليمات الأمان التالية:

- لا تلمس الجهاز عندما تكون يداك مبلولتان
- لا تلمس القابس الكهربائي عندما تكون يداك مبلولة.

- تحقق من إمكانية الوصول بشكل حر إلى المآخذ الكهربائي المستعمل، لأنه فقط بهذا الشكل يمكنك فصل القابس الكهربائي عند الحاجة.
- إذا أردت سحب القابس من المآخذ الكهربائي، امسك القابس نفسه ثم اسحبه، لا تشد مطلقاً الكبل الكهربائي. خوفاً من تعرضه للتلف.
- في حالة عطب الجهاز، لا تحاول إصلاحه بنفسك. أطفأ الجهاز، ثم افصل القابس عن المآخذ الكهربائي، وراجع قسم الصيانة الفنية.

- في حالة تعرّض القابس أو الكبل الكهربائي إلى التلف، استبدلهم فقط من قسم الصيانة التابع لشركة De'Longhi، لكي تتلاشى بهذا الشكل أي خطر.

• لا تغطس الجهاز في الماء

- تنبيه: افصل القابس عن المآخذ الكهربائي قبل البدء بعملية التنظيف.

- لا تترك الكبل الكهربائي متدلياً عن سطح الطاولة أو عن سطح آخر، وامن ملامسته للسطوح حارّة.
- لا تستعمل الجهاز أكثر من 60 ثانية بشكل متواصل. اترك الجهاز يبرد لمدة 10 ثواني قبل استعماله من جديد.



خطر! احفظ مواد التغليف (أكياس بلاستيكية وبوليستر امتدادي) في مكان بعيد عن متناول الأطفال.



خطر! لا تسمح باستعمال الجهاز من قبل أشخاص (بما فيهم الأطفال) لا يملكون كامل قواهم العقلية - الجسدية - الحسّية أو لا يملكون معلومات كافية حول الجهاز، إلا إذا قمت بحراستهم أثناء استخدامهم للجهاز أو تمّ تعليمهم على ذلك من قبل الشخص المسؤول عن الأمان والسلامة. احرس الأطفال، وتأكد من عدم لعبهم بالجهاز.

- لا تضع الجهاز فوق أو بالقرب من الأفران الكهربائية أو

أفران الغاز أو داخل فرن ساخن.

- تحقّق من عدم وجود أشياء غريبة داخل طاحونة القهوة.

توصيل الجهاز



تنبيه! تحقّق من أن فلتيّة الشبكة الكهربائية تساوي الفلتيّة المبيّنة على بطاقة المعلومات المتواجدة على قعر الجهاز.

أرسل الجهاز فقط مع مأخذ كهربائي مركّب حسب الأصول، وله حمولة لا تقل عن 10 أمبير ومزود في نظام تاريفس فعال.

في حالة عدم توافق المآخذ الكهربائي مع قابس الجهاز، بدّل المآخذ الكهربائي بنوع يتناسب مع القابس، وذلك من خلال الاستعانة بخبير فني مؤهل لهذا الغرض.

استعمال الجهاز للعرض الذي صنع من أجله الجهاز

يجب استعمال هذا الجهاز فقط من أجل الغرض الذي صمم وصنع من أجله، أي استعمال آخر يعتبر غير لائق. هذا الجهاز غير مناسب للاستعمال التجاري.

لا يتحمّل الصانع أي مسؤولية بخصوص الأضرار الناجمة عن استعمال الجهاز بشكل غير لائق
لا تحاول مطلقاً استعمال الجهاز لطحن الثلج أو استعماله لأغراض تختلف عن الأغراض الذي صمم من أجلها.

تعليمات الاستعمال

اقرأ بحرص هذه التعليمات قبل استعمال الجهاز.

- عدم التقيد بهذه التعليمات، يمكن أن يؤدي إلى وقوع أذى وضرر للجهاز. لا يجيب الصانع عن الأضرار الناجمة عن عدم التقيد بهذه التعليمات.



ملاحظة: احتفظ جيداً بهذه التعليمات، إذا أعطيت الجهاز لشخص آخر، تذكر أيضاً إعطائه تعليمات الاستعمال هذه.

التخلص من الجهاز

التخلص من النفايات أو المحل التجاري الذي اشترت منه الجهاز.

هذا الجهاز مصمم فقط للاستعمال

المنزلي

مواصفات الجهاز

1. قادوس لتعبئة حبوب القهوة.
2. غطاء قادوس تعبئة حبوب القهوة.
3. جسم الجهاز
4. مفتاح ON/OFF
5. مقطع تفرير علوي قابل للسحب
6. وعاء القهوة المطحونة
7. غطاء وعاء القهوة المطحونة
8. قبضة اختيار عدد الفناجين
9. قبضة اختيار درجة الطحن

معلومات

حول طاحونة القهوة

يضمن طحن القهوة بشكل صحيح الحصول على طعم ورائحة ممتازة. تعتمد درجة الطحن على طريقة خضير القهوة.

بشكل عام، كلما زادت نعومة الطحن، كلما كانت أسرع طريقة خضير القهوة، ولهذا السبب، نجد أن القهوة المطحونة المستخدمة في ماكينات قهوة الإكسبريس ناعمة أكثر من طريقة خضير القهوة بالتقطير أو بالنقع.

إذا تم طحن القهوة بشكل ناعم للغاية لإعداد القهوة بطريقة معينة (على سبيل المثال طحن ناعم لإعداد قهوة بواسطة ماكينة إكسبريس أوتوماتيكية تعمل بالترشيح أو بالتقطير drip)، يتم الحصول على استخراج زائد وبالتالي على قهوة ذات طعم مر ولاذع. على العكس من ذلك، إذا تم طحن القهوة بشكل خشن لتحضير القهوة بطريقة معينة، يتم الحصول على استخراج أقل وعلى قهوة خفيفة ومائية. إذا تم طحن القهوة بدرجة صحيحة، وزيادة كمية القهوة، يتم بهذا الشكل خضير قهوة قوية وبدون أن تصبح مرّة.

زيادة على إمكانية ضبط درجات مختلفة من الطحن، تضمن طاحونة القهوة الحصول على طحن متجانس. وهذه الشيء مهم لضمان استخراج جميع أجزاء القهوة بشكل متجانس.

عمليات أولية

قبل استعمال طاحونة القهوة، نظّف الحيز الخارجي وقادوس تعبئة حبوب القهوة بواسطة مسحة نظيفة ورطبة.

اغسل غطاء القادوس ووعاء القهوة المطحونة وغطاء وعاء القهوة المطحونة بواسطة الماء الساخن والصابون، ثم أشطفها وجففها، يمكن غسلها داخل الصندوق العلوي لغسالة الأواني.

ملاحظة: يجب عدم غسيل الطاحونة، كما يجب أن تبقى دائماً جافة.

نظف مقطع التفرير بواسطة فرشاة لها شعر قاسي.

استعمال طاحونة القهوة

• **تحقق من أن طاحونة القهوة مفصولة،**

ركّب وعاء القهوة المطحونة (6) وغطائها (7) ضمن وضعية صحيحة.

تحقق من أن المجموعة مركبة بشكل صحيح داخل هيكل الجهاز (3).

• أبعد غطاء قادوس تعبئة حبوب القهوة (2/شكل

A) واملأ القادوس إلى غاية المستوى المطلوب

(1/شكل B). لا تملأ إلى كمستوى يزيد عن الحد

الأقصى MAX المطبوع على الوعاء. ركّب الغطاء

بشكل صحيح واضغطه حتى النهاية (شكل C). لا

تشغل طاحونة القهوة إذا كان الغطاء غير مركّب

بالشكل الصحيح.

ملاحظة: هذا المنتج مصمم فقط لطحن حبوب

قهوة كاملة.

• أضبط كمية القهوة المطحونة من خلال وضع قبضة

الاختيار على عدد الفناجين (شكل D) وحسب

الكمية المطلوبة.

• أضبط درجة طحن القهوة من خلال تعديل أداة

الاختيار (شكل E) على المستوى المطلوب

• أدخل القابض في المأخذ الكهربائي

• اضغط على المفتاح الكهربائي (4) (ON/OFF)

لتشغيل الجهاز.

• بعد اختيار الكمية المطلوب طحنها، يتوقف الجهاز

بشكل أوتوماتيكي.

• إذا أردت إيقاف الجهاز قبل الانتهاء من عملية الطحن،

اضغط على المفتاح الكهربائي (4) (ON/OFF).

• أبعد وعاء القهوة المطحونة، واضرب بشكل خفيف

على الوعاء، ثم أبعد الغطاء واسكب القهوة

نوع ماكينة القهوة	طحن
إكسبريس ماكينة قهوة أتوماتيكية على الطريقة الأمريكية نوع التقطير (drip)/ الترشيح الدائم	ناعم متوسط / ناعم
ماكينة قهوة أتوماتيكية على الطريقة الأمريكية نوع التقطير (drip)/ الترشيح الدائم	متوسط
مُقطر فلتر على شكل مكبس نوع "french press"	متوسط/خشن خشن

- المطحونة داخل فلتر الماكينة أو استعمال ملعقة لتحديد الجرعة المطلوبة
- للحصول على مزيد من القهوة المطحونة، أعد دورة العمل. تحقق دائماً بأن القهوة المطحونة لا تتعدى الحد الأقصى MAX المطبوع على وعاء القهوة المطحونة (6).
- تبقى القيم المضبوطة بدون تغيير إلى غاية التعديل اللاحق.



هام!

- لضمان عمل الجهاز بالشكل الصحيح، تحقق من أن
- غطاء قادوس تعبئة حبوب القهوة (2) مركب بشكل صحيح.

- وعاء القهوة المطحونة (6) وغطائه (7) مركبان بشكل صحيح داخل هيكل الجهاز.

نصائح للاستعمال

- ينصح حفظ حبوب القهوة في مكان بارد وجاف.
- احفظ حبوب القهوة داخل وعاء غير شفاف ومغلق بشكل محكم.
- اطحن فقط كمية القهوة المطلوبة في أوانها.
- نصائح لاختيار الدرجة الصحيحة لطحن القهوة.
- استخدم قبضة اختيار درجة طحن القهوة (شكل E) لتعديل درجة الطحن حسب نوع ماكينة القهوة المستعملة.
- بشكل عام، كلما كان سريع مرور الماء عبر القهوة المطحونة، كلما كان من الضرورة طحن القهوة بشكل أنعم. تتناسب القهوة المطحونة بشكل "متوسط" مع تحضير القهوة بطريقة الترشيح، بينما تتناسب القهوة المطحونة بشكل "ناعم جداً" مع إعداد قهوة الإكسبريس.
- عند استعمال الطاحونة لأول مرة، ينصح استخدام وضعية متوسطة، ومن بعدها تعديل ضبط الجهاز حسب الذوق الشخصي.
- بعد استعمال الجهاز عدة مرات، يمكن تحديد درجة طحن القهوة التي تتناسب مع الذوق الشخصي ومع طريقة إعداد القهوة.

- لا تغير درجة طحن القهوة أثناء عمل الجهاز.

ضبط درجات الطحن المنصوح بها:

نصائح لاختيار العدد

- استعمال قبضة اختيار عدد فناجين القهوة (شكل D) لبرمجة كمية القهوة المطحونة المطلوبة

- كلما زاد عدد الفناجين المختارة، كلما زادت مدة عمل الجهاز.

- تطحن طاحونة القهوة 1 ملعقة كبيرة من القهوة لكل فنجان مختار.

الصيانة

- للحفاظ على طعم ورائحة القهوة، أفرغ وعاء القهوة المطحونة بعد كل استعمال.
- أفضل دائماً طاحونة القهوة قبل تنظيفها.
- لا تغطس مطلقاً طاحونة القهوة أو الكبل الكهربائي أو القابس الكهربائي في الماء ولا تضعها أيضاً تحت الماء الجاري
- لا نستعمل مواد تنظيف قوية أو قطع إسفنج حاكّة لتنظيف سطح الجهاز.
- نظّف الأغطية ووعاء القهوة المطحونة بواسطة الماء الساخن والصابون.
- لإبعاد مقطع التفريز العلوي (5)، ضع قبضة اختيار درجة طحن القهوة (شكل E) على وضعية "ناعم". ثم امسك بواسطة الأصابع الجزء العلوي من مقطع التفريز ولفّه باتجاه عقارب الساعة، ثم اسحبه بشكل عمودي لإبعاده من مكانه.

- نظف بحرص الجزء الداخلي من قادوس تعبئة حبوب القهوة (1) بواسطة مسحة رطبة.

- لإعادة مقطع التفريز إلى مكانه، ضع قبضة اختيار درجة طحن القهوة (شكل E) على وضعية "خشن". ثم أدخل الشفرة ولفّها مرة واحدة بعكس اتجاه عقارب الساعة.

- نظّف بحرص مقياس جرعة القهوة المطحونة وهيكل الجهاز بواسطة مسحة رطبة، مع التحقق من أن مقياس جرعة القهوة المطحونة غير مسدود ببقايا القهوة.

معلومات فنية

كمية القهوة المطلوب استعمالها لكل ماكينة:

ماكينة قهوة الإكسبريس:

1 - ملعقة كبيرة لجرعة واحدة من قهوة الإكسبريس
بعبارة 1 أونصة (30 غم)

الفلطجة: 220-240 فولت ~ 60/50 هيرتز كحد
أقصى 10 أمبير 110W
القوة الممتصة:
الوزن: كغم
KG79: 1,5
KG89: 1,7

الجهاز مطابق لتوجيهات مجموعة الدول
الأوروبية التالية:

- توجيهات الفلطة المنخفضة CE/95/2006
- توجيهات EMC 89/336/EEC وما تبعها من
تعديلات EEC/31/92 و EEC/68/93.
- المواد والأشياء التي تلامس المنتجات الغذائية، هي
مطابقة للنظم الأوروبية رقم 2004/1935.

قهوة مرشحة نوع “drip” ولفتر على شكل
مكبس نوع “french press”. مَقَطَّر:

1-2 - ملعقة كبيرة لفنجان واحد من القهوة (بعبارة 5
أونصة أو 140 غم)

البحث عن العطب

المشكلة	السبب/الحل
الجهاز لا يعمل	تحقق من أن القابس مدخل بشكل صحيح في المآخذ الكهربائي وعلى أن المآخذ الكهربائي صالح للعمل. غطاء قادوس تعبئة حبوب القهوة غير مركب بالشكل الصحيح. قادوس تعبئة حبوب القهوة غير مركب بالشكل الصحيح أو غطاء القادوس نفسه غير مركب بالشكل الصحيح أو غير مركب نهائياً.
الجهاز يتوقف أثناء العمل	ارتفعت درجة حرارة بشكل الجهاز. انطلق الفيوز الحراري للمحرك. اتصل بمركز صيانة مرخص. تم تجاوز السعة القصوى لوعاء حبوب القهوة أو لوعاء القهوة الملحونة.
أداة اختبار درجة الطحن لا يعمل.	تحقق من أن مقطع التفريز العلوي مركب بشكل جيد. (راجع قسم الصيانة المبين أعلاه)

الوصل بالتيار الكهربائي

- (A) في حال كان جهازك مزود بمآخذ كهربائي سوف يشتمل أيضاً على صاهر عيار 13 أمبير. فإذا كان المآخذ لا يتناسب مع
علبة الوصل المثبتة على الجدار عليك بقطع المآخذ من سلك التغذية وتركيب مآخذ مناسب وفق ما هو موضح أدناه.
تحذير: إقطعوا المآخذ بعناية بعد إزالة الصاهر: لا تركيبوا أية علبة وصل بالتيار مثبتة على الجدار عيار 13 أمبير في
مكان آخر في البيت لأن من شأن ذلك التسبب بصدمة خطيرة. في حال استعمال مآخذ للتيار غير مشتمل على صاهر ينبغي
حماية الدائرة الكهربائية بواهر عيار 15 أمبير. في حال كان المآخذ من النوع المصنوب ينبغي إعادة تركيب غطاء
الواهر في حال استبدال الواهر وذلك باستعمال صاهر أسوأ عيار 13 أمبير إلى BS 1362. في حال فقدان غطاء
الواهر ينبغي عدم استعمال المآخذ إلى أن يتم الحصول على غطاء صاهر من أقرب مزود أدوات كهربائية.
إن لون غطاء الواهر البديل هو ذلك المبيّن على قاعدة المآخذ.
(B) في حال لم يكن جهازك مزود بمآخذ الرجاء إتباع التعليمات الواردة فيما يلي:

هام جدا

الإسلاك المتكون منها سلك التغذية الرئيسي هي ملونة على النحو التالي:
السلك الأزرق محايد (بارد)
السلك البني: مشحون بالكهرباء (حامي)

في حال لم تكن ألوان الأسلاك التي يتكون منها سلك التغذية الرئيسي التابع لجهازك متطابقة مع ألوان أطراف التوصيل التابعة
لمآخذكم عليكم مراجعة التالي:
ينبغي وصل السلك الأزرق بطرف التوصيل المشار إليه بحرف N أو الأسود.
كما ينبغي وصل السلك البني بطرف التوصيل المشار إليه بحرف L أو الأحمر.