

مأخذ الجهاز من المأخذ الكهربائي. و ترك الجهاز حتى يبرد, و من ثم تنظيف شبكة دخول و خروج الهواء بواسطة مكنسة كهربائية ساحبة للغبار, بعد ذلك إيصال الجهاز بالتيار الكهربائي و تشغيله من جديد.

5 . الصيانة

قبل إجراء أية عملية على الجهاز يجب سحب مأخذ الجهاز من المأخذ الكهربائي و الإنتظار إلى أن يبرد جهاز التدفئة.

لا يتطلب جهاز التدفئة بالزيت صيانة خاصة, فيكفي نفض الغبار عنه بواسطة فوطة ناعمة و ناشفة, لا تستخدم بوردات منظفة و مُخرّشة و محاليل للتنظيف, فإن كان من الضروري إزالة الأوساخ المتراكمة فيجب استخدام المكنسة الكهربائية الساحبة للغبار.

6 . تنبيهات

من المهم التنبيه: إلى عدم تغطية الجهاز بأي حالة أو وضع كان خلال تشغيله, لأن ذلك يؤدي للإفراط في التسخين و بالتالي للخطر.

في حال عدم الإلتزام بهذه التوصية, هناك جهاز مُنظّم خاص بالسلامة يقوم بإيقاف تشغيل جهاز التدفئة. و يصبح من الضروري لإعادة تشغيل الجهاز التمدّل بالمساعدة التقنية.

- يجب عدم استخدام جهاز التدفئة بالمقربة من حوض الإستحمام أو من الدوش أو من المغاسل و المسابح.
- لا تستخدم جهاز التدفئة لتنشيف الغسيل, و لا تسند سلك الإتصال الكهربائي على الأقسام الساخنة.
- يجب استخدام جهاز التدفئة دائماً في الوضعية العمودية أو الشاقولية.
- إن حصل عطب ما لسلك التيار الكهربائي الخاص بالجهاز, فمن المفروض إستبداله مباشرة من المُصنّع المُنتج أو من مركز الصيانة التقنية التابع له, بحيث نتجنّب أي خطر كان.
- في الإستخدام الأول, يجب تشغيل الجهاز بقدرته القصوى لمدة ساعتين على الأقل. خلال هذه العملية يجب تهوية المكان بشكل جيد لإزالة رائحة الجهاز التي تنبعث منه عندما يكون جديداً.
- من الطبيعي أن يُصدرَ الجهاز أصوات فرقة أو طقطقة في أول إستخدام له.
- يجب أن لا يوضع الجهاز مباشرة تحت مأخذ التيار الكهربائي الثابت.
- الحوض الخاص بهذا الجهاز مملوء بالزيت بالكمية الصحيحة, و لأي تصليح يتطلب فتحه يجب إجرائه من قبل المُصنّع المُنتج أو في المركز للخدمات و الصيانة التابع له. في حال فقدان الزيت من الحوض يجب الإتصال بالمُصنّع أو بالمركز للخدمات و الصيانة التابع له.
- في حال تحطم الجهاز, من أجل التخلص منه, يجب الإلتزام بالقواعد المتعلقة و الخاصة بتصريف الزيوت.
- لا تسعمل هذا الجهاز في غرف مساحتها أقل من أربعة أمتار مربعة 4 م².

هام: لكي تتفادي فرط التسخين, لا تقم أبدا بتغطية الجهاز أثناء التشغيل تحت أي ظرف, نظراً لأن هذا قد يسبب زيادة درجة الحرارة بشكل خطير.



1. توصيات عامة

إخراج الجهاز من الصندوق المغلف و قلبه رأساً على عقب و وضعه على البوليستيرول. مراقبة كمالية السلك الناقل للتيار الكهربائي الخاص بالجهاز وأن لا يكون قد تعرّض لعطب ما خلال النقل. لا تستخدم الجهاز إذا كان به عطب.

2. تركيب أرجل الجهاز

نزع و سحب الأرجل و العجلات الصغيرة المتواجدة في الصندوق المغلف المصنوع من البوليستيرول. إدخال العجلات في الأرجل و الضغط إلى الأسفل إلى أن نسمع صوت طرقة صغيرة كما في الصورة رقم 1. التأكيد، بواسطة السحب، أن تكون العجلات مثبتة بشكل جيد. هناك بعض موديلات لهذا الجهاز تكون فيها العجلات مركبة في الأرجل مسبقاً. تركيب الأرجل في المنطقة السفلية للجهاز المسخن، بواسطة الساحب المخطط المخصّص لذلك و الفصّ المكعّب المُجْتَبِح فقط بالعناصر الخارجية المتعلقة به، كما هو ظاهر في الصور 2-3-4. على حسب نوع الأرجل الممنوحة إن كانت من النوع A أو من النوع B يجب تركيبها بشكل صحيح كما هو موضّح في الصورة رقم 5 أو رقم 6.

3. التوصيل الكهربائي

- قبل إدخال مأخذ الجهاز بالمأخذ الكهربائي، يجب التأكد بانتباه أن تكون قيمة الفولط الخاصة بالتيار الكهربائي في شبكتكم للتيار الكهربائي المنزلي مطابقة للقيمة المؤشر عليها بالفولط V على الجهاز، و أن يكون المأخذ الكهربائي و شبكة التيار الكهربائي داركين و موضوعين على الشحنة أو القدرة المطلوبة.
- إيصال المسخن الكهربائي فقط بمأخذ كهربائية كهربائي فعّال للإنقاذ.
- إن هذا الجهاز مطابق للقاعدة CEE 89/336/ و للقانون الوزاري رقم 476/92 الصادر في عام 1992 و المتعلّق بالتناسب الكهرومغناطيسي.

4. التشغيل و الإستخدام

التشغيل

إدخال مأخذ الجهاز في المأخذ الكهربائي، و تحريك أداة التنظيم الحراري إلى أن تتوقف في نهاية مسارها في الوضعية القصوى. تشغيل المسخن أو جهاز التدفئة بواسطة زر أو قاطع التيار حسب الطريقة الموضحة في النقاط a) - b).

- (a) نماذج أو موديلات مع زر تشغيل منفرد (أحادي القدرة أو إستطاعة)
 - المفتاح في الوضعية "I" = إدخال كامل القدرة أو الإستطاعة (يكون المؤشر الضوئي شاعلاً).
 - المفتاح في الوضعية "O" = الجهاز مطفئ (المؤشر الضوئي مطفئ)
- (b) نماذج أو موديلات مع زر تشغيل مزدوج (ثلاثي القدرة أو الإستطاعة)
 - مفتاح واحد في الوضعية "I" = قدرة أو إستطاعة صغيرة (المؤشر الضوئي يكون شاعلاً)
 - مفتاح واحد في الوضعية "II" = قدرة أو إستطاعة وسطى (المؤشر الضوئي يكون شاعلاً)
 - كلا المفتاحين في الوضعتين "I" "II" = قدرة أو إستطاعة قصوى (المؤشر الضوئي يكون شاعلاً)

التحكّم بأداة التنظيم الحراري

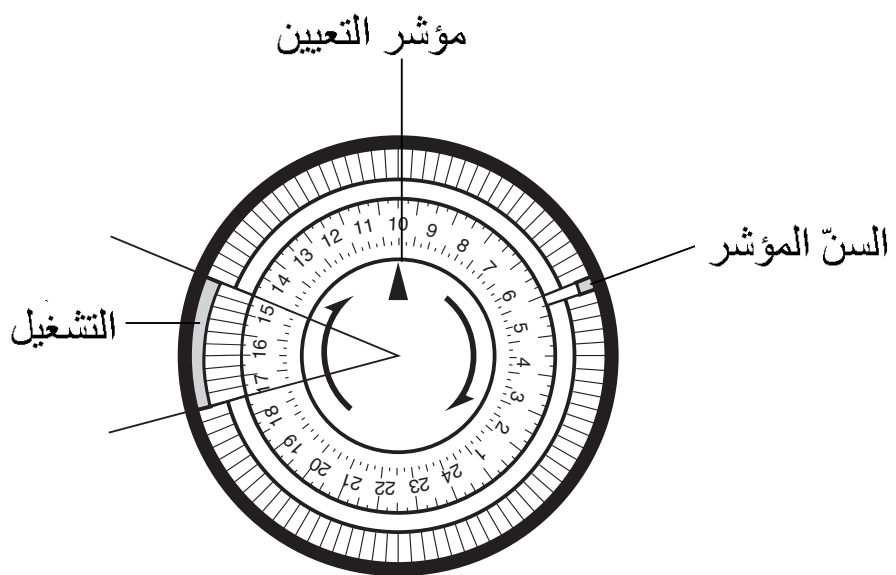
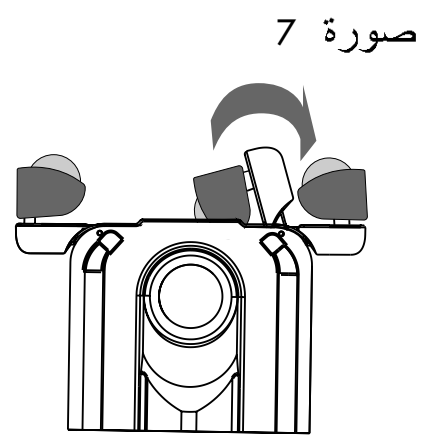
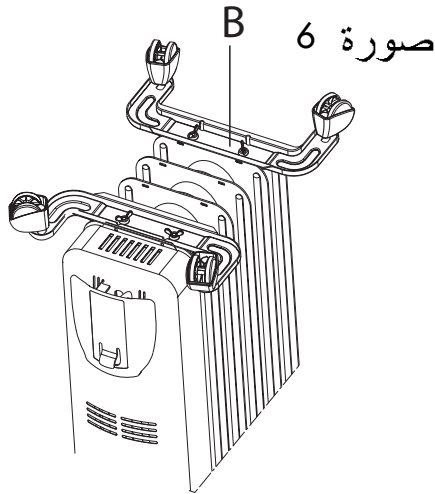
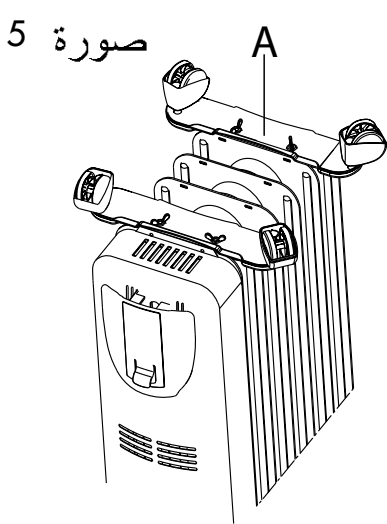
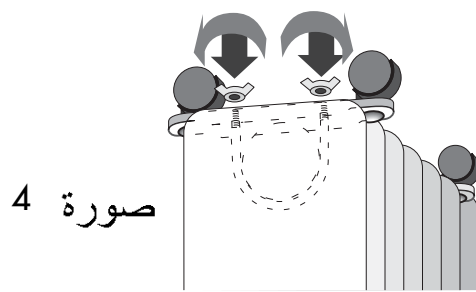
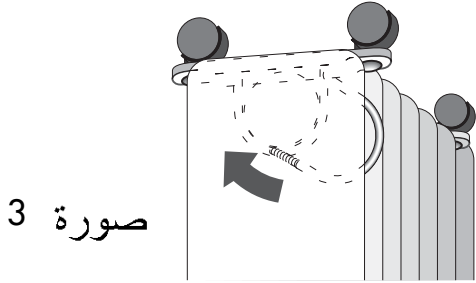
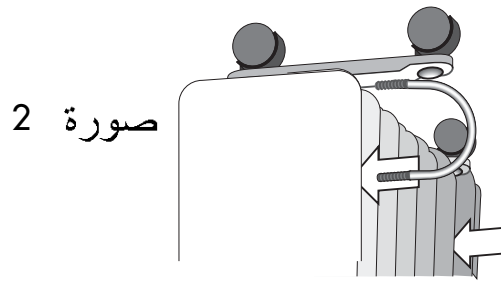
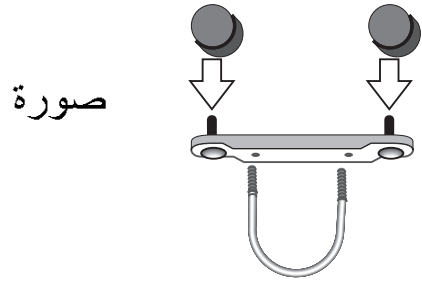
عند ما تترك البيئة المحيطة درجة الحرارة المرغوبة، يجب تدوير أداة التنظيم الحراري ببطء بإتجاه عكس عقارب الساعة إلى أن ينطفئ المؤشر الحراري أو لحد الوضعية المؤشر عليها ب "Click" بدون تجاوزها. الحرارة المثبتة بهذا الشكل تصبح منظمّة و ثابتة بشكل أوتوماتيكي و راسخة من قبل أداة التنظيم الحراري.

وظيفة مقاومة الصقيع

عندما تكون أداة التنظيم في الوضعية ▲ و تكون المفاتيح مكبوسة، في هذه الحالة يحافظ الجهاز على درجة حرارة مقدّرة ب 5 درجات مئوية، و بذلك يمنع تكوّن الصقيع بصرف أقل ما يمكن من الطاقة.

(c) نماذج أو موديلات مع المُبرمج (التايمر) أو أداة قياس الزمن 24 ساعة مثل (الصورة رقم 8) من أجل برمجة التدفئة يجب القيام بما يلي و بهذه الطريقة:

- إنظروا للوقت الذي تشير إليه ساعتكم، إذا افترضنا أن الساعة تكون تمام العاشرة 10 فيجب تدوير القرص المُرقّم للمبرمج بإتجاه عقارب الساعة، إلى أن يطابق في نفس القرص الرقم 10 على إشارة المؤشر الموجودة على المُبرمج.
 - تحديد الأزمنة المرغوبة لتشغيل الجهاز، و ذلك بضغط أسنان الجهاز نحو الوسط أو المركز. كل سنّ من هذه الأسنان يوافق فترة محددة من الزمن و تعادل 15 دقيقة، و بهذا تصبح الأقسام المتعلقة و المطابقة لأزمنة التشغيل و واضحة و مرتبة.
 - عندما يكون جهاز التدفئة منظمًا بذلك الشكل، فهو يعمل بشكل أوتوماتيكي كل يوم و في الوقت المُبرمج لأجله. من المهم التنبيه: أن مأخذ الجهاز يجب أن يكون متصلاً بمأخذ التيار الكهربائي.
 - لتغيير البرمجة يجب إرجاع الأسنان للوضعية الأولى و تحديد الأزمنة الجديدة المرغوبة للتشغيل.
 - إذا رغبت بتشغيل الجهاز بدون برمجة، فعليكم بالضغط على كل الأسنان نحو الوسط أو المركز. في هذه الحالة من أجل الإطفاء الكلي للجهاز، يجب إطفاء المفاتيح و بالإضافة لذلك من الضروري نزع مأخذ الجهاز من المأخذ الكهربائي، بهدف عدم تشغيل المُبرمج بدون نفع.
- التدفئة السريعة



صورة 8

إرشادات

جهاز للتدفئة أو شوفاج كهربائي مملوء بالزيت