



---

# AN125HPEK

## PORTABLE AIR CONDITIONER

Instructions for use. Keep these instructions  
Visit [www.delonghiregistration.com](http://www.delonghiregistration.com) to register  
your product

Visit [www.delonghi.com](http://www.delonghi.com) for a list of service  
centers near you.

### ELECTRIC CHARACTERISTICS

115 V~ 60 Hz 10.8 A

## CONDITIONNEUR D'AIR PORTATIF

Mode d'emploi . Conservez cette notice

Visitez [www.delonghiregistration.com](http://www.delonghiregistration.com) pour  
enregistrer votre produit en ligne.

Visitez [www.delonghi.com](http://www.delonghi.com) pour y voir une liste  
des centres de réparation proches de chez vous.

### CARACTÉRISTIQUES ÉLECTRIQUES

115 V~ 60 Hz 10.8 A

## SISTEMA DE AIRE ACONDICIONADO PORTÁTIL

Repase y guarde estas instrucciones.

Lea cuidadosamente este instructivo  
antes de usar su aparato.

Visite [www.delonghiregistration.com](http://www.delonghiregistration.com)  
para registrar su producto en línea.

Visite [www.delonghi.com](http://www.delonghi.com) para ver la lista  
de centros de servicios cercanos a usted.

### CARACTERISTICAS ELECTRICAS:

115 V~ 60 Hz 10.8 A



---

**EN**

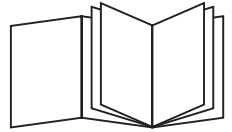
pag. 4

**FR**

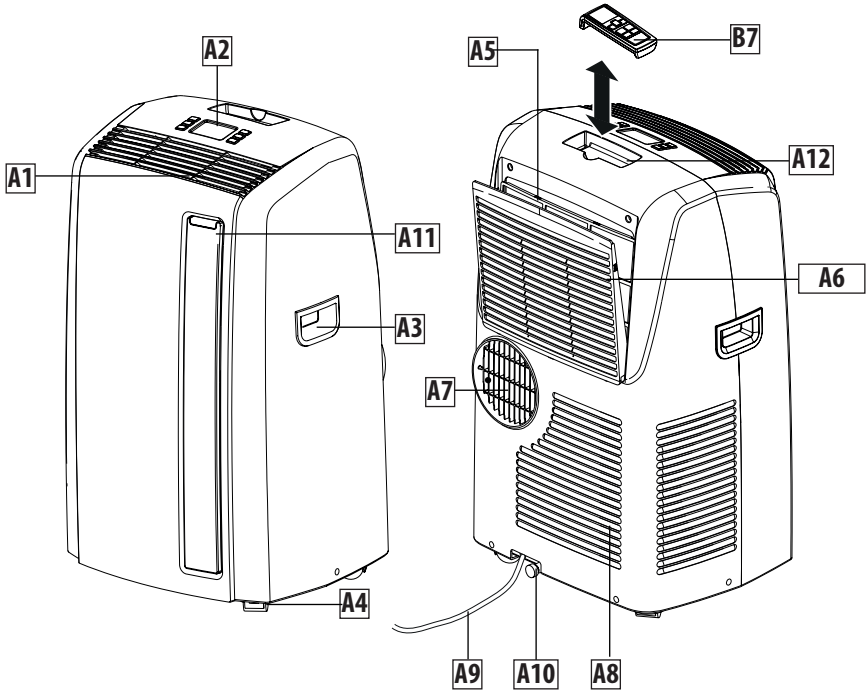
page 17

**ES**

pág. 30



**A**



**B**

