

Register Now 
www.delonghi.com/register



5715117811_00_0922

PAC EM K

CONDIZIONATORE D'ARIA LOCALE

LOCAL AIR CONDITIONER

CLIMATISEUR LOCAL

LOKALES KLIMAGERÄT

PLAATSELIJKE AIRCONDITIONER

ACONDICIONADORE DE AIRE LOCAL

APARELHO DE AR CONDICIONADO LOCAL

ΤΟΠΙΚΟ ΚΛΙΜΑΤΙΣΤΙΚΟ

KLIMAANLEGG

APPARAT FÖR LOKAL LUFTKONDITIONERING

LOKALT KLIMAANLÆG

SIIRRETTÄVÄ ILMASTOINTILAITE

HELYI LÉGKONDITIONÁLÓ BERENDEZÉS

MÍSTNÍ KLIMATIZÁTOR VZDUCHU

KLIMATYZATOR LOKALNY

LOKÁLNY KLIMATIZÁTOR



DeLonghi

IT

pag. 4

EN

page 12

FR

page 19

DE

S.27

NL

pag. 35

ES

pág. 43

PT

pág. 51

EL

σελ. 59

NO

sid. 67

SV

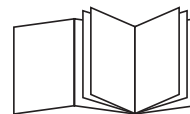
sid. 74

DA

sid. 81

FI

siv. 89



HU

old. 97

CS

str. 105

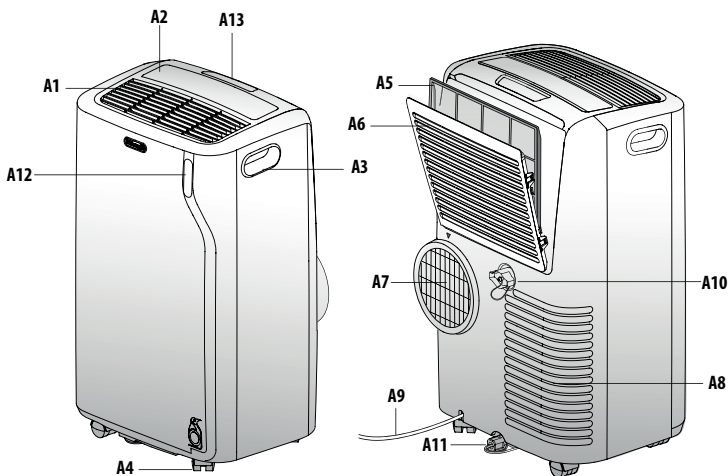
PL

str. 113

SK

str. 121

A



B

