

**Register Now**   
[www.delonghi.com/register](http://www.delonghi.com/register)



---

EX Series

LOKALNI KLIMA UREĐAJ  
LOKALNA KLIMATSKA NAPRAVA



---

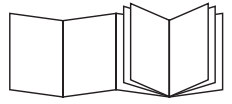
**DeLonghi**

**HR**

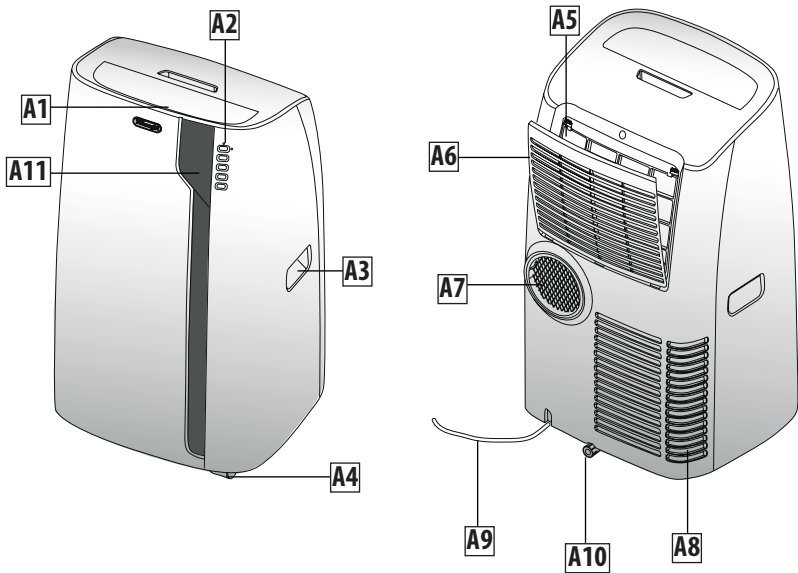
str. 6

**SL**

str. 14



**A**



**B**

