

Avertissements

- Utilisez l'appareil en suivant exclusivement cette notice. Comme pour tous les appareils électriques, ces instructions essaient de contempler la plupart des situations possibles. Vous devrez toujours utiliser votre appareil avec bon sens et prudence.
- Cet appareil a été conçu pour la climatisation des locaux domestiques et ne doit pas être destiné à d'autres usages.
- Il est dangereux de modifier ou d'altérer d'une quelconque façon les caractéristiques de l'appareil.
- L'appareil doit être installé selon les normes en vigueur dans le pays de destination.
- Pour les éventuelles réparations, adressez-vous toujours et exclusivement au Centre SAV agréé le plus proche. Les réparations effectuées par un personnel non-agréé peuvent être dangereuses.
- L'appareil ne doit pas être utilisé par des personnes (y compris les enfants) ayant des capacités psychophysiques sensorielles réduites, une expérience ou des connaissances insuffisantes, sans la surveillance vigilante et les instructions d'un responsable de leur sécurité. Surveiller les enfants pour s'assurer qu'ils ne jouent pas avec l'appareil.
- Si le câble d'alimentation est endommagé, il doit être changé par le fabricant, son service après-vente ou par une personne de qualification similaire.
- Cet appareil doit être relié à une mise à la terre efficace. Si vous avez des doutes, faites contrôler l'installation électrique par un électricien qualifié.
- Évitez d'utiliser des rallonges pour le cordon d'alimentation électrique.
- Avant toute opération de nettoyage ou d'entretien, débranchez toujours l'appareil.
- Ne tirez pas sur le cordon d'alimentation électrique pour déplacer l'appareil.
- N'installez pas l'appareil dans des locaux où l'air peut contenir du gaz, de l'huile ou du soufre, ni à proximité de sources de chaleur.
- Ne posez pas d'objets lourds ou chauds sur l'appareil.
- Nettoyez les filtres antibactériens au moins une fois par semaine.
- Évitez d'utiliser des appareils de chauffage tout près du climatiseur.
- L'appareil doit être transporté à la verticale ou, à la limite, incliné mais ne le mettez jamais à l'horizontale.
- Avant le transport, videz complètement de son eau le circuit intérieur. Après le transport, attendez au moins 4 heures avant de mettre l'appareil en marche.
- Les matériaux utilisés pour l'emballage sont recyclables. Il est conseillé, par conséquent, de les déposer dans les bennes prévues pour ce type de déchets.
- Attendre au moins 3 minutes avant de remettre en marche l'appareil après un arrêt ou après avoir changé la position du thermostat.
- **AVERTISSEMENT** : Les changements ou les modifications qui ne sont pas approuvées par la partie responsable pour la conformité pourraient annuler l'autorité de l'utilisateur d'utiliser l'appareil.

CONSERVEZ LES PRESENTES INSTRUCTIONS PRODUIT À USAGE DOMESTIQUE UNIQUEMENT

DESCRIPTION

- | | | | |
|----|---|----|-----------------------------|
| 1 | grille de refoulement de l'air | 11 | bride murale |
| 2 | tableau de commande | 12 | tuyau d'évacuation de l'air |
| 3 | roulettes | 13 | adaptateur pour tuyau (2) |
| 4 | poignées | 14 | accessoire fixation murale |
| 5 | filtre | 15 | grille pour traverse |
| 6 | grille aspiration air évaporateur | 16 | bouchon de la traverse |
| 7 | logement du tuyau d'évacuation de l'air | 17 | traverse |
| 8 | grille aspiration air condenseur | 18 | rallonge traverse |
| 9 | cordon d'alimentation | 19 | 6 vis |
| 10 | bouchon tuyau de drainage | 20 | embout pour fenêtre |
| | | 21 | télécommande |

Préparation à l'emploi

BRANCHEMENT ÉLECTRIQUE

Avant de brancher la fiche sur la prise de courant, vérifiez si :

- la tension du secteur correspond à celle indiquée sur la plaque signalétique au dos de l'appareil ;
- la prise et la ligne d'alimentation électrique peuvent supporter la charge requise ;
- la prise est appropriée à la fiche de l'appareil, autrement faites-la remplacer ;
- la prise est reliée à une mise à la terre efficace (!). **Le fabricant décline toute responsabilité en cas de non-respect de cette norme sur la prévention des accidents du travail.**

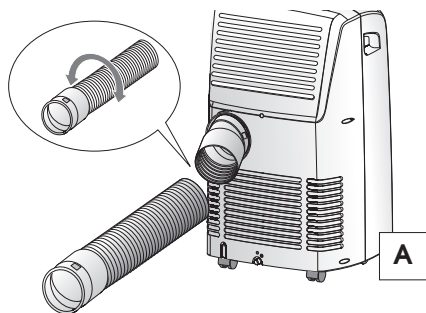
Le cordon d'alimentation doit être remplacé exclusivement par un technicien spécialisé.

Vous trouverez ci-après toutes les indications nécessaires pour préparer au mieux le fonctionnement de votre climatiseur. **L'appareil doit toujours être installé en veillant à ce qu'il n'y ait aucun obstacle à l'aspiration et au refoulement de l'air.**

CLIMATISATION SANS INSTALLATION

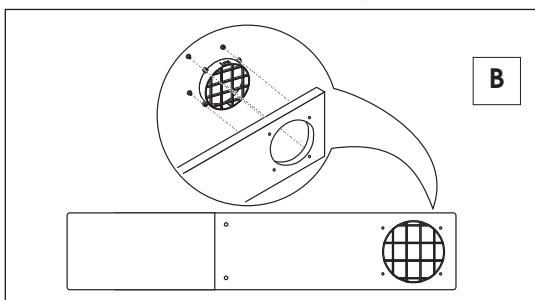
Quelques simples opérations, et Pinguino vous garantira le bien-être :

- Visser un adaptateur **13** à une des extrémités du tuyau **12**.
- Visser l'autre adaptateur **13** dans le spécial logement pour le tuyau **7** située sur l'appareil (voir fig. A).
- Visser l'extrémité sans adaptateur au quel précédemment appliqué à l'appareil (voir fig. A).



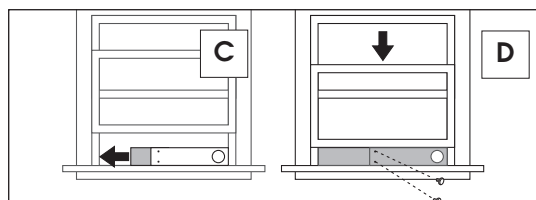
Fenêtre à guillotine

- Fixez la grille **15** sur la traverse **17** à l'aide des 4 vis fournies **19** (fig. B).



- Ouvrez la fenêtre.

- Positionnez la traverse **17** dans la fenêtre, et adaptez-la à la largeur de celle-ci (fig. C).



- La traverse étant adaptée, fixez-la en serrant les deux vis restantes.
- Réfermez la fenêtre (fig. D).
- Installez le climatiseur près de la fenêtre. Introduisez le tuyau d'évacuation d'air assemblé **12** dans la grille sur la traverse **17** (fig. E). Assurez-vous que le tuyau n'est pas obstrué.
- Quand vous n'utilisez pas votre climatiseur, vous pouvez boucher le trou de la traverse avec le bouchon **16**.



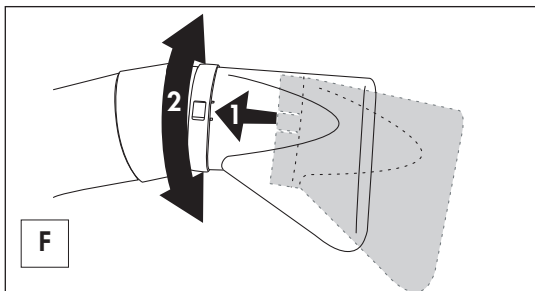
- Si vous possédez des fenêtres de grandes dimensions, pour couvrir l'ouverture de la fenêtre, veuillez utiliser la traverse supplémentaire sans fentes, en la déployant à la grandeur désirée puis bloquez-la avec les goupilles. Quand vous étendez la traverse et rejoignez les deux traverses, faites attention de ne pas couvrir le trou ou les trous (selon le modèle) de la bouche de la fenêtre.

Limitez au minimum la longueur et les coudes des tuyaux d'air et évitez les étranglements.

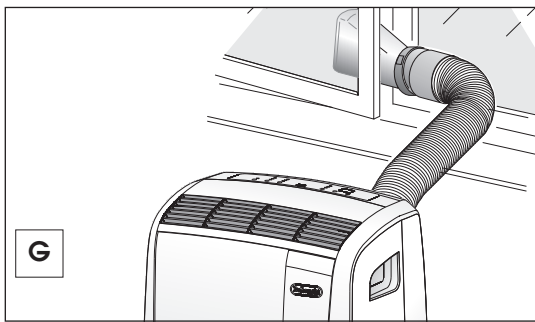
Préparation à l'emploi

Fenêtre à deux volets

- Fixez l'embout **20** sur le tuyau évacuation d'air (fig. F).



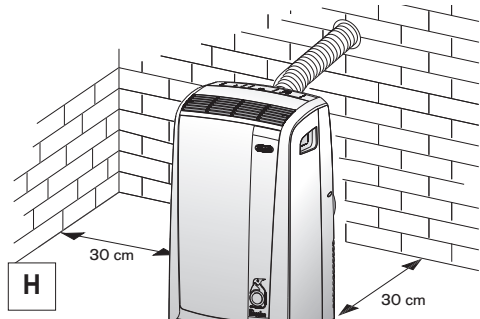
- Ouvrez légèrement la fenêtre ou la porte-fenêtre et placez l'embout **20** comme l'indiquent la figure G.



Limitez au minimum la longueur et les coudes des tuyaux d'air et évitez les étranglements.

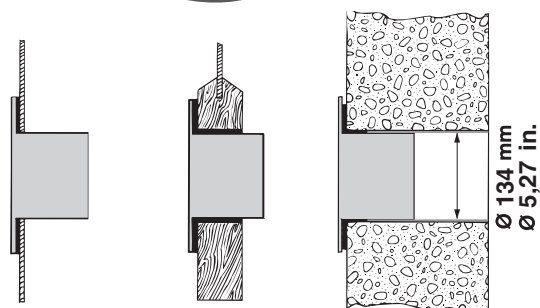
INSTALLATION SEMI-PERMANENTE

Si vous le désirez, Pinguino peut être aussi installé de manière semi-permanente (Fig. H).



Dans ce cas, vous devrez:

- percer un trou ($\varnothing 134\text{mm}/ 5.27\text{ in}$) dans un mur communiquant avec l'extérieur ou à travers la vitre d'une fenêtre. Respectez la mesure de la hauteur et les dimensions du trou indiquées dans fig. M/I.



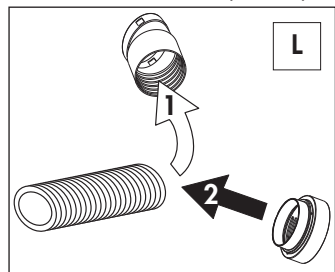
dans la vitre de la fenêtre

dans le socle en bois de la porte-fenêtre

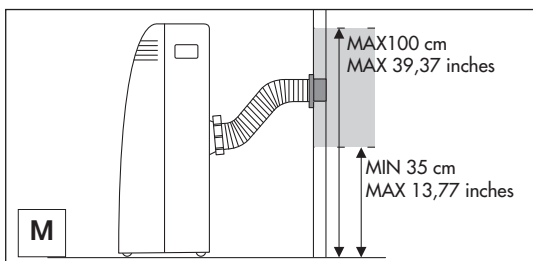
dans le mur: nous conseillons d'isoler la section du mur avec un matériau isolant approprié.

I

- Appliquez sur le trou la bride **11** fournie avec l'appareil.
- Fixez le tuyau **12** à l'adaptateur **13** appliqué au dos de l'appareil (fig. A page 17).
- Dévissez et retirez l'embout en plastique du tuyau d'évacuation d'air **12** et remplacez-le par l'embout pour fixation murale **14** (fig. L).



- Appliquez l'extrémité du tuyau **12** sur la bride **11** comme indiqué en fig. M.

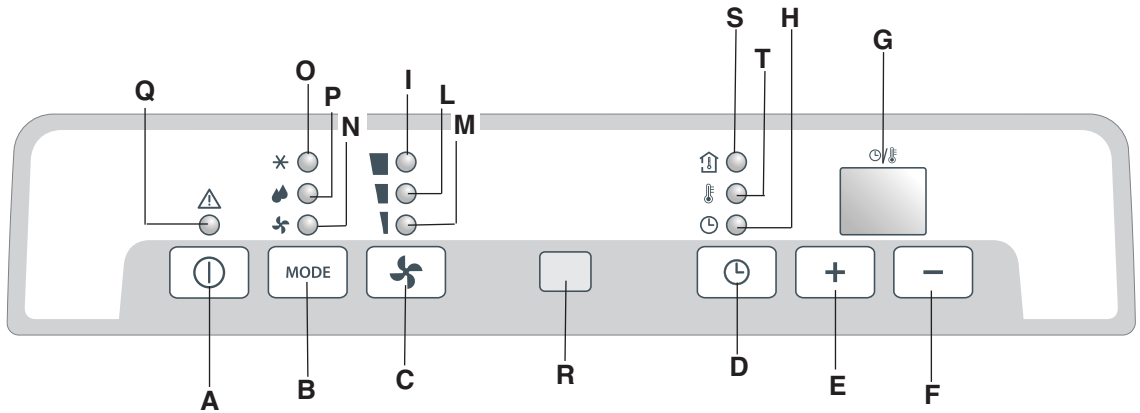


Quand le tuyau **12** n'est pas raccordé, il est conseillé de boucher le trou avec le bouchon de la bride **11**.

REMARQUE: Dans le cas d'une installation semi-permanente, nous conseillons de laisser une porte légèrement entrouverte (1/2 pouce peut suffire) (1 cm) afin de garantir un renouvellement suffisant de l'air dans la pièce.


Tableau de commande

LE TABLEAU DE COMMANDE



DESCRIPTION DU TABLEAU DE COMMANDE

- A** Touche ON/OFF (marche/arrêt)
- B** Touche sélection fonctions MODE
Climatisation, déshumidification, ventilation,
- C** Touche sélection vitesse de ventilation (MAX/MED/MIN)
- D** Touche Timer
- E** Touche augmentation température/temps de fonctionnement programmé
- F** Touche diminution température/temps de fonctionnement programmé
- G** Écran Il affiche les températures programmées et le temps de fonctionnement programmé
- H** Témoin minuterie en fonction
- I/L/M** Témoins vitesse de ventilation
- N** Témoin fonction Ventilation
- O** Témoin fonction Climatisation
- P** Témoin fonction Déshumidification
- Q** Témoin alarme
- R** Récepteur télécommande
- S** Témoin: la température ambiante est visualisée
- T** Témoin: la température programmée est visualisée

✓ N'arrêtez jamais le climatiseur en le débranchant directement. Appuyez sur la touche  et attendez quelques minutes avant de le débrancher: l'appareil pourra ainsi effectuer les contrôles qui en vérifient l'état de fonctionnement.

Fonctionnement

MISE EN MARCHÉ DE L'APPAREIL

Branchez l'appareil.

Deux lignes sur l'afficheur indiquent que l'appareil est en veille (stand-by).

Appuyez sur la touche **ON/ STAND-BY (A)**. Au démarrage, le climatiseur part de la dernière fonction programmée avant l'arrêt.

Appuyez sur la touche **MODE (B)** jusqu'à ce que s'allume le témoin correspondant à la fonction désirée, soit :

Témoin **(O)**: fonction climatisation

Témoin **(P)**: fonction déshumidification

Témoin **(N)**: fonction ventilation

FONCTION CLIMATISATION

Idéale pour les périodes de touffeur qui imposent une action de rafraîchissement et déshumidification.

L'écran affiche la température ambiante. Le voyant **(S)** est allumé.

Pour programmer la température désirée, appuyez sur les touches + **(E)** ou - **(F)** jusqu'à ce que l'écran affiche la température que vous désirez atteindre. Le voyant **(T)** s'allume et le voyant **(S)** s'éteint. (Pour changer de °F à °C ou vice-versa, appuyez pour quelques secondes sur les deux touches **E** et **F**).

Après 15 secondes, l'écran affiche à nouveau la température ambiante. Le voyant **(S)** s'allume.

On peut régler la température seulement en fonction climatisation.

Sélectionnez ensuite la vitesse de ventilation en appuyant sur la touche **FAN (C)** jusqu'à ce que s'allume le témoin de la vitesse de ventilation désirée, soit:

MAX: si vous désirez obtenir la puissance maximale du climatiseur en atteignant le plus rapidement possible la température désirée

MED: si vous désirez réduire le bruit tout en maintenant un bon niveau de confort

MIN: si vous désirez le plus grand silence.

L'été, les températures les plus adaptées varient de 24 à 27 °C. Les températures nettement inférieures à la température extérieure sont déconseillées.

Fonctionnement

FONCTION VENTILATION

Réglez la vitesse de ventilation en appuyant sur la touche **(C)**, comme pour la fonction climatisation.

Considérez que plus la vitesse est grande, plus la quantité d'air filtré augmente. Si, en revanche, vous sélectionnez la vitesse "**MIN**" l'air filtré diminuera, le bruit aussi.

FONCTION DÉSHUMIDIFICATION

Idéale pour réduire l'humidité ambiante tout en évitant les chutes et les hausses de température (saisons intermédiaires, lieux humides, périodes de pluie, etc.)

Quand vous sélectionnez la fonction déshumidification, le voyant "**P**" s'allume.

En même temps, le voyant ventilation "**MIN**" (**M**) s'allume. Cette fonction ne permet pas de sélectionner d'autres vitesses.

En utilisant cette fonction, installer le tuyau d'évacuation de l'air en suivant les indications reprises en le paragraphe "préparation à l'emploi".

PROGRAMMATION DE LA MINUTERIE

La minuterie permet de régler la présélection de la mise en marche et de l'arrêt de l'appareil. Ce réglage vous évitera de gaspiller de l'énergie électrique tout en optimisant les périodes de fonctionnement.

Présélection de la mise en marche

- Branchez et allumez l'appareil en appuyant sur la touche ON/OFF **(A)** ; sélectionnez la fonction désirée et les autres programmations de fonctionnement (température, vitesse de ventilation, etc.).
- Appuyez de nouveau sur la touche ON/OFF **(A)**: l'appareil se mettra en veille.
- Appuyez sur la touche Timer **(D)** : le témoin Timer en fonction **(H)** clignote.
- Agissez sur les touches "+" **(E)** ou "-" **(F)** pour programmer le nombre d'heures au bout duquel l'appareil doit démarrer.
- Elles feront augmenter ou diminuer d'une heure à la fois.

Sur l'écran, le voyant **(H)** clignote jusqu'à la mise en marche programmée.

Vous pouvez régler une mise en marche dans l'arc des 12 heures suivantes.

Pour supprimer la programmation de la minuterie, appuyez à nouveau sur la touche Timer **(D)**

Le voyant **(H)** cessera de clignoter.

Présélection de l'arrêt

- Vous pouvez programmer la présélection de l'arrêt climatisation/ventilation/déshumidification depuis n'importe quelle mode de fonctionnement.
- Appuyez sur la touche Timer **(D)** : le témoin Timer en fonction **(H)** clignote.
- Agissez sur les touches "+" **(E)** ou "-" **(F)** pour programmer le nombre d'heures au bout duquel l'appareil doit s'arrêter.

Sur l'écran, le voyant **(H)** clignote jusqu'à l'arrêt programmé.

À l'heure établie, le climatiseur s'arrêtera et se remettra en veille.

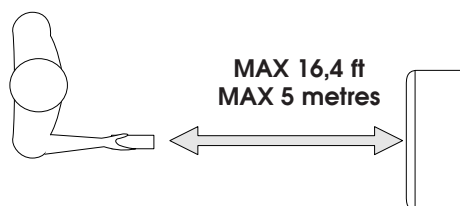
Pour supprimer la programmation de la minuterie, appuyez à nouveau sur la touche Timer **(D)**

Le voyant **(H)** cessera de clignoter.

Fonctionnement avec télécommande (seulement certains modèles)

MODÈLES AVEC TÉLÉCOMMANDE

- Dirigez la télécommande vers le récepteur du climatiseur. La distance maximale entre la télécommande et l'appareil est de 16,4 ft (5 mètres) (sans aucun obstacle entre la télécommande et le récepteur).
- Maniez la télécommande **très doucement**: évitez de la faire tomber, de l'exposer aux rayons directs du soleil ou autres sources de chaleur.

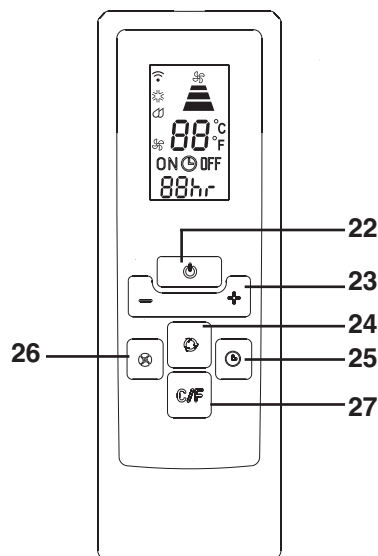


DESCRIPTION DE LA TÉLÉCOMMANDE

- 22) Bouton "ON/OFF"
- 23) Bouton augmentation/diminution température/ fonctionnement programmé
- 24) Bouton "MODE"
- 25) Bouton "TIMER"
- 26) Bouton sélection de vitesse de ventilation (MAX/MED/MIN)
- 27) Bouton commutation °F/°C

Introduction ou remplacement des piles

- Retirez le couvercle au dos de la télécommande
- Retirez les éventuelles piles usées
- Remplacez les piles usées par deux piles R03 "AAA" 1,5 V en les mettant dans la bonne position (voir les instructions à l'intérieur du compartiment piles) ;
- Refermez le couvercle.



Si vous remplacez ou si vous détruisez la télécommande, retirez les piles et jetez-les conformément aux lois en vigueur car elles nuisent à l'environnement. Ne mélangez pas les piles usées et les piles neuves. Ne mélangez pas les piles alcalines et les piles standard (zinc et carbone) ou rechargeables (nickel et cadmium). Ne jetez pas les piles au feu, elles pourraient fuir ou exploser.

MISE EN MARCHÉ DE L' APPAREIL

Branchez l'appareil.

Appuyez sur le bouton **ON/OFF** (22) de la télécommande (à la mise en marche, le climatiseur part de la dernière fonction programmée avant l'arrêt).

Appuyez sur le bouton **MODE** (24) pour sélectionner la fonction désirée:

CLIMATISATION (COOLING)

DÉSHUMIDIFICATION (DEUMIDIFYING)

SEULEMENT VENTILATION (FAN ONLY)

Le témoin de la fonction sélectionnée s'allume sur le tableau de commande.

Pour les programmations de climatisation/ déshumidification/ seulement ventilation et programmation de la minuterie, veuillez consulter les paragraphes page 20-21.

Conseils

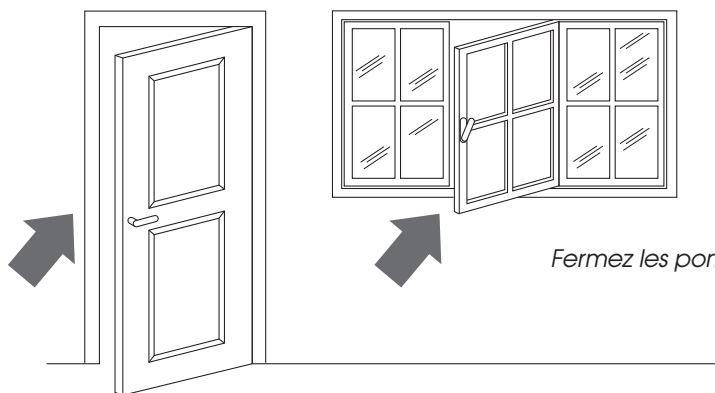
Voici quelques conseils pratiques pour obtenir un rendement optimal de votre climatiseur:

- Fermez toutes les portes et les fenêtres de la pièce à climatiser, sauf dans le cas d'une installation à travers un trou percé dans le mur.

Dans ce cas, il est conseillé de laisser une porte ou une fenêtre entrebâillée afin de garantir un bon renouvellement de l'air dans la pièce.

- Pour garantir un fonctionnement extrême-

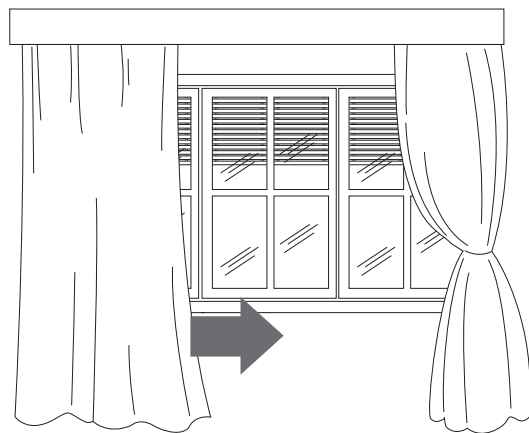
- N'utilisez pas l'appareil dans des endroits très humides (buanderie)
- N'utilisez pas l'appareil à l'extérieur.



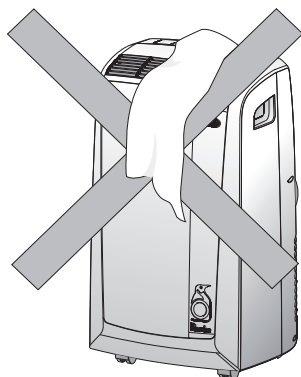
Fermez les portes et les fenêtres

ment économique de votre climatiseur, n'exposez pas la pièce aux rayons directs du soleil: fermez les rideaux et/ou baissez partiellement les stores;

- Ne posez pas d'objets sur le climatiseur;
- N'obstruez pas l'aspiration **6** ni le refoulement de l'air **1**;
- Assurez-vous qu'il n'y a pas de sources de chaleur dans la pièce.



Baissez les stores ou fermez les rideaux



Ne couvrez jamais l'appareil

- Contrôlez si le climatiseur est positionné sur un sol "parfaitement plat".

Nettoyage

Avant toute opération de nettoyage ou d'entretien, arrêtez l'appareil en appuyant sur la touche ON/OFF (A) et, pour les modèles avec télécommande, sur le bouton ON/OFF [22], et débranchez toujours l'appareil.

NETTOYAGE DE LA CARROSSERIE

Nous vous conseillons de nettoyer l'appareil avec un simple chiffon humide et de l'essuyer avec un chiffon sec.

Pour des raisons de sécurité, ne nettoyez jamais le climatiseur avec de l'eau.

Précautions

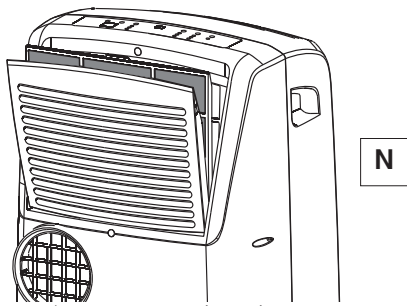
N'utilisez jamais d'essence, d'alcool ni de solvant pour le nettoyage. Ne vaporisez jamais de liquide insecticide ou similaire.

NETTOYAGE DES FILTRES À AIR.

Afin de maintenir intacte l'efficacité de votre climatiseur, nous vous conseillons de nettoyer le filtre antipoussière chaque semaine de fonctionnement.

Le filtre se trouve au niveau de la grille d'aspiration et cette grille est à son tour le siège du filtre.

Pour le nettoyage du filtre, il sera donc nécessaire d'extraire le filtre (voir figure N).



Aspirez la poussière qui s'est déposée sur le filtre. Si le filtre est très sale, plongez-le dans de l'eau tiède et rincez-le plusieurs fois.

La température de l'eau doit être inférieure à 40°C.

Après l'avoir lavé, laissez-le sécher.

Remontez le filtre en le plaçant à nouveau dans son logement.

CONTRÔLES AU DÉBUT DE LA SAISON

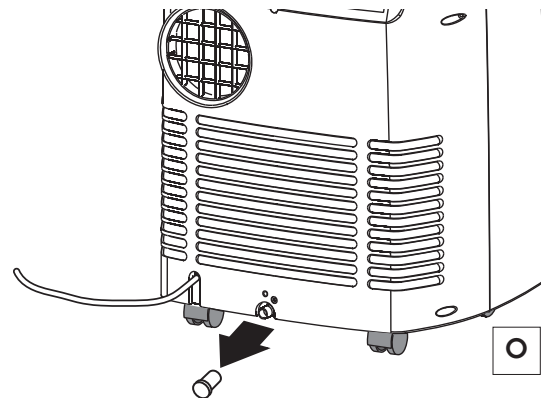
Vérifiez si le cordon d'alimentation et la prise sont parfaitement intacts et assurez-vous que la mise à la terre est efficace.

Respectez scrupuleusement les normes d'installation.

OPÉRATIONS CONSEILLÉES À LA FIN DE LA SAISON

Pour vider complètement de son eau le circuit interne, retirez le bouchon du tuyau de drainage situé au dos de l'appareil et laissez couler toute l'eau résiduelle dans une cuvette (figure O). Une fois que tout est vidé, remettez le bouchon à sa place.

Nettoyez le filtre et faites-le bien sécher avant de le remonter.



REMARQUE:

NE JAMAIS TRANSPORTER OU TOURNER L'APPAREIL À L'ENVERS OU SUR LE CÔTÉ. SI CELA SE PRODUIT ATTENDEZ AU MOINS 6 HEURES AVANT D'ALLUMER L'APPAREIL, TOUTEFOIS IL EST CONSEILLÉ 24 HEURES.

(Après que l'appareil ait été sur son côté, l'huile doit retourner au compresseur pour assurer un bon fonctionnement. Si vous ne respectez pas cette condition (6-24 heures) l'appareil pourrait fonctionner pour une courte période de temps et puis le compresseur tombera en panne en raison d'un manque d'huile.)




Si quelque chose ne marche pas ...

So quelque chose ne marche pas...

PROBLÈMES	CAUSES	SOLUTIONS
Le climatiseur ne démarre pas	<ul style="list-style-type: none"> absence de courant la fiche n'est pas branchée le dispositif de sécurité s'est déclenché 	<ul style="list-style-type: none"> attendez branchez la fiche appelez le Centre de service
Le climatiseur ne marche que peu de temps	<ul style="list-style-type: none"> le tuyau d'évacuation d'air forme un étranglement le tuyau d'évacuation d'air est bouché le tuyau d'évacuation d'air forme des plis 	<ul style="list-style-type: none"> positionnez correctement le tuyau d'évacuation vérifiez s'il existe des obstacles empêchant l'évacuation de l'air à l'extérieur éliminez les plis
Le climatiseur fonctionne mais ne rafraîchit pas la pièce	<ul style="list-style-type: none"> il y a une fenêtre ouverte une source de chaleur fonctionne dans la pièce (brûleur, lampe, etc.) le tuyau d'évacuation de l'air s'est déboîté le filtre à air est encrassé la puissance du climatiseur n'est pas adéquate aux conditions ou aux dimensions de la pièce 	<ul style="list-style-type: none"> fermez la fenêtre éliminez la source de chaleur emboîtez le tuyau nettoyez ou remplacez le filtre
Odeur particulière dans la pièce	<ul style="list-style-type: none"> le filtre à air est sale 	<ul style="list-style-type: none"> nettoyez le filtre ou remplacez-le
Après la remise en marche, le climatiseur ne fonctionne pas pendant environ 3 minutes	<ul style="list-style-type: none"> Le dispositif de sécurité de la machine s'est déclenché 	<ul style="list-style-type: none"> attendez 3 minutes
Le témoin alarme (ALARM) \mathcal{Q} s'allume	<ul style="list-style-type: none"> Le bac à l'intérieur de l'appareil est plein 	<ul style="list-style-type: none"> Videz le bac (voir paragraphe Opérations fin de saison page 24.

AUTODIAGNOSTIC

L'appareil est doté d'un système d'autodiagnostic qui identifie certaines anomalies de fonctionnement. Les messages d'erreur sont affichés à l'écran de l'appareil.

SI L'ÉCRAN AFFICHE.....	SI L'ÉCRAN AFFICHE.....	SI L'ÉCRAN AFFICHE.....
 <p>(Low Temperature)</p>	 <p>(High Temperature)</p>	 <p>(Probe Failure)</p>
<p>...ÇA VEUT DIRE: la température dans la pièce est trop basse</p>	<p>...ÇA VEUT DIRE: la température dans la pièce est trop élevée</p>	<p>...ÇA VEUT DIRE: appelez le Centre de service</p>

Caractéristiques techniques

CONDITIONS DE FONCTIONNEMENT CONSEILLÉES

Température dans la pièce en climatisation	21 ÷ 35°C
--	-----------

CARACTÉRISTIQUES TECHNIQUES

Tension d'alimentation	voir plaque signalétique
Puissance max. absorbée en climatisation	"
Réfrigérant	"
Puissance réfrigérante	"

Le transport, la charge, le nettoyage, la récupération et l'évacuation du réfrigérant doivent être effectués exclusivement par les centres de service agréés par le fabricant.

La démolition de l'appareil doit être exécutée exclusivement par du personnel spécialisé agréé par le Fabricant.

NE JAMAIS TRANSPORTER OU TOURNER L'APPAREIL À L'ENVERS OU SUR LE CÔTÉ. SI CELA SE PRODUIT ATTENDEZ AU MOINS 6 HEURES AVANT D'ALLUMER L'APPAREIL, TOUTEFOIS IL EST CONSEILLÉ 24 HEURES. (Après que l'appareil ait été sur son côté, l'huile doit retourner au compresseur pour assurer un bon fonctionnement. Si vous ne respectez pas cette condition (6-24 heures) l'appareil pourrait fonctionner pour une courte période de temps et puis le compresseur tombera en panne en raison d'un manque d'huile.)

Cet appareil est équipé d'un cordon d'alimentation avec une fiche de branchement à trois broches (pour liaison à la terre). La fiche de branchement doit être branchée sur une prise de courant convenablement installée et reliée à la terre conformément aux prescriptions des codes et règlements locaux en vigueur. Ne jamais modifier la fiche de branchement de l'appareil. Si la configuration de la fiche de branchement ne permet pas son branchement sur la prise de courant, il sera nécessaire de faire installer une prise de courant adéquate par un électricien qualifié. Si les caractéristiques de la source d'alimentation électrique de la résidence ne correspondent pas aux spécifications ci-dessus, ou en cas d'incertitude quant à la qualité de la liaison à la terre, demander à un électricien qualifié ou à la compagnie de distribution d'électricité d'inspecter l'installation électrique et d'effectuer tout travail correctif nécessaire.

FICHE DE SÛRETÉ

L'appareil est doté d'une fiche de sûreté qui protège le cordon d'alimentation.

En cas de coupure de courant, débranchez l'appareil et assurez-vous que le cordon d'alimentation n'est pas abîmé. Si le cordon d'alimentation est abîmé, adressez-vous à un centre SAV pour le remplacer. Si les coupures sont fréquentes et que le cordon n'est pas abîmé, adressez-vous à un électricien qualifié.

FONCTIONNEMENT DE LA FICHE DE SÛRETÉ

Si le dispositif de sécurité incorporé dans la fiche se déclenche et coupe le courant électrique, assurez-vous que le cordon d'alimentation et la fiche ne sont pas endommagés.

Si le cordon est intact, redémarrez l'appareil en appuyant sur la touche "RESET". Pour vérifier le bon fonctionnement de la fiche, appuyez périodiquement sur la touche "TEST" et assurez-vous que l'appareil s'arrête. Si ce n'est pas le cas, contactez un centre SAV. Pour rétablir le fonctionnement, appuyez sur "RESET"

Garantie limitée

De'Longhi est le distributeur de électroménagers de marque Kenwood. Cette garantie s'applique à tous les électroménagers portant les marques De'Longhi ou Kenwood.

RÉSERVÉ UNIQUEMENT AUX ÉTATS-UNIS CONTIGUS

Garantie limitée

Nous garantissons que chaque CLIMATISEUR de DeLonghi est exempt de défauts de matériau et de fabrication. À compter de la date d'achat, notre obligation selon cette garantie est d'offrir une (1) année de pièces de rechange et de main-d'œuvre gratuites sur le CLIMATISEUR entier, avec quatre (4) années supplémentaires de pièces de rechange gratuites pour le système scellé consistant en le compresseur, l'évaporateur, le condenseur et les tubes frigorifiques connectés à l'usine. La main-d'œuvre et toutes les autres pièces pendant les quatre (4) années supplémentaires de garantie doivent être payées par le propriétaire. Tout CLIMATISEUR devant être réparés doit être expédié à un centre de réparation autorisé de DeLonghi aux frais du propriétaire et DeLonghi encourra alors les frais du transport de retour. Après les cinq (5) premières années de possession, tous les frais (pour les pièces de rechange, la main-d'œuvre et le transport) devront être payés par le propriétaire de l'appareil. Cette garantie ne s'appliquera que si le CLIMATISEUR est utilisé conformément aux instructions de l'usine qui l'accompagnent et sur un circuit électrique à courant alternatif (c.a.). Cette garantie remplace toute autre garantie et représentation, explicite ou implicite, et toute autre obligation ou responsabilité de notre part. Nous n'autorisons aucune autre personne ou société à assumer, en notre nom, des obligations associées à la vente ou l'utilisation de notre CLIMATISEUR. Cette garantie ne s'appliquera ni aux CLIMATISEURS qui ont été réparés ou modifiés en dehors de notre usine ni aux CLIMATISEURS qui ont fait l'objet d'une mauvaise utilisation, d'une négligence ou d'accidents.

Si des réparations sont nécessaires, consultez les coordonnées ci-dessous:

Résidents des É.-U. :

Veillez appeler, sans frais, notre ligne téléphonique au 1-800-322-3848 ou visitez notre site Web à www.delonghiusa.com.

Pour tous les accessoires, des pièces détachées ou des pièces de rechange, veuillez contacter notre service des pièces détachées au 1-800-865-6330.

Résidents des CANADA. :

Veillez appeler, sans frais, notre ligne téléphonique au 1-888-335-6644 ou visitez notre site Web à www.delonghi.com.

Résidents en autres pays:

Visitez notre site Web à www.delonghi.com.

FR