

# Avvertenze

- Come per tutti gli apparecchi elettrici, le istruzioni mirano a coprire il maggior numero di situazioni possibili; occorre comunque usare sempre cautela e buon senso nell'utilizzo dell'apparecchio, soprattutto quando ci sono bambini nelle vicinanze.
- Questo apparecchio è stato costruito per climatizzare e deumidificare gli ambienti domestici e non deve essere adoperato per altri scopi.
- E' pericoloso alterare o manomettere l'apparecchio.
- L'apparecchio deve essere installato rispettando le normative vigenti.
- Non utilizzare l'apparecchio se l'apparecchio o la spina sono danneggiati. Restituire l'apparecchio al centro assistenza autorizzato dalla casa costruttrice.
- Non consentire l'uso dell'apparecchio a persone (anche bambini) con ridotte capacità psico-fisico-sensoriali, o con esperienza e conoscenze insufficienti, a meno che non siano attentamente sorvegliate e istruite da un responsabile della loro incolumità. Sorvegliare i bambini, assicurandosi che non giochino con l'apparecchio.
- In caso di danni al cavo di alimentazione, rivolgersi, per la sostituzione ad un centro assistenza autorizzato dalla casa costruttrice.
- Questo apparecchio deve essere collegato ad un'efficace impianto di "terra". Fate controllare l'impianto elettrico da un elettricista qualificato.
- Evitate l'utilizzo di prolunghe per il cavo di alimentazione elettrica.
- Prima di ogni operazione di pulizia o di manutenzione, staccare sempre la spina dalla presa di corrente.
- Non tirare il cavo di alimentazione elettrica per spostare il prodotto.
- Non installate l'apparecchio in ambienti dove l'aria può contenere gas, olio, zolfo o in prossimità di fonti di calore.
- Non appoggiare oggetti pesanti o caldi sull'apparecchio.
- Pulire il filtro dell'aria almeno ogni settimana.
- Evitare di utilizzare apparecchi di riscaldamento in prossimità del climatizzatore.
- In caso di trasporto, l'apparecchio deve restare in posizione verticale. Se non fosse possibile, fissare l'apparecchio in posizione inclinata ma non metterlo in posizione orizzontale.
- Prima di trasportarlo, svuotare completamente dall'acqua il circuito interno. Dopo un trasporto, attendete almeno 6 ore prima di avviare l'apparecchio.
- I materiali utilizzati per l'imballaggio sono riciclabili. Si consiglia quindi di riporli negli appositi contenitori per la raccolta differenziata.
- L'apparecchio è dotato di un dispositivo di sicurezza che ritarda di tre minuti l'accensione del compressore dopo lo spegnimento.
- **ATTENZIONE:** Modifiche o alterazioni apportate all'apparecchio o al telecomando senza l'espressa approvazione della parte responsabile della loro conformità potrebbero annullare il diritto dell'utente ad utilizzare l'apparecchio.

## CONSERVATE QUESTE ISTRUZIONI QUESTO APPARECCHIO E' DESTINATO SOLO ALL'USO DOMESTICO

### DESCRIZIONE

- |    |                                       |    |                                 |
|----|---------------------------------------|----|---------------------------------|
| 1  | Griglia uscita aria                   | 11 | Flangia per muro                |
| 2  | Pannello comandi                      | 12 | Tubo di scarico aria            |
| 3  | Ruote                                 | 13 | Adattatore per tubo (2 pezzi)   |
| 4  | Maniglie                              | 14 | Accessorio per montaggio a muro |
| 5  | Filtro                                | 15 | Griglia per traversa            |
| 6  | Griglia aspirazione aria evaporatore  | 16 | Tappo per foro traversa         |
| 7  | Alloggiamento tubo scarico aria       | 17 | Traversa                        |
| 8  | Griglia aspirazione aria condensatore | 18 | Prolunga traversa               |
| 9  | Cavo di alimentazione                 | 19 | 6 viti                          |
| 10 | Tappo per foro di drenaggio           | 20 | Bocchetta per finestra          |
|    |                                       | 21 | Telecomando                     |

# Predisposizione all'uso

## COLLEGAMENTO ELETTRICO

Prima di collegare la spina alla presa di corrente, bisogna verificare che:

- la tensione di rete sia conforme al valore indicato nella targa caratteristiche posta sul retro della macchina;
- la presa e la linea di alimentazione elettrica siano dimensionate per sostenere il carico richiesto;
- La presa di corrente deve essere a tre fori con idonea messa a terra (⚡). In caso contrario occorre scegliere un'altra presa. **La casa costruttrice declina ogni responsabilità nel caso questa norma antinfortunistica non fosse rispettata.**

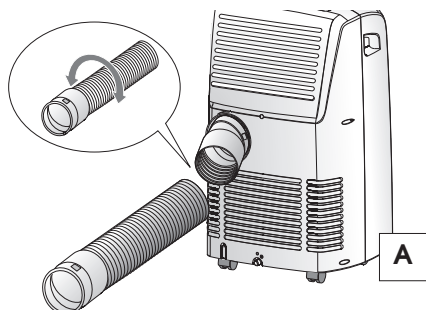
**Il cavo di alimentazione deve essere sostituito solo da personale tecnico specializzato**

Di seguito troverete tutte le indicazioni necessarie per predisporre al meglio il funzionamento del vostro climatizzatore. **L'apparecchio deve essere sempre posto in uso facendo attenzione che non ci siano ostacoli per l'aspirazione e l'uscita d'aria.**

## CLIMATIZZAZIONE SENZA INSTALLAZIONE

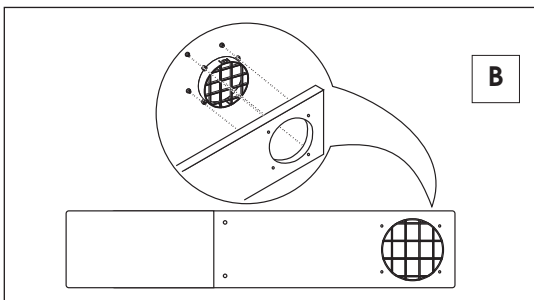
Poche semplici operazioni e il vostro condizionatore vi riporta alle condizioni di benessere:

- Avvitare un adattatore per tubo **13** ad una estremità del tubo scarico aria **12**.
- Applicare l'altro adattatore **13** nell'apposito alloggiamento tubo scarico aria **7** situato nella parte posteriore dell'apparecchio. (vedi fig. **A**).
- Avvitare l'estremità del tubo senza adattatore all'adattatore precedentemente applicato all'apparecchio (vedi fig. **A**).

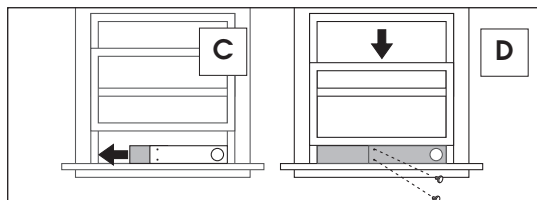


### Finestra a ghigliottina

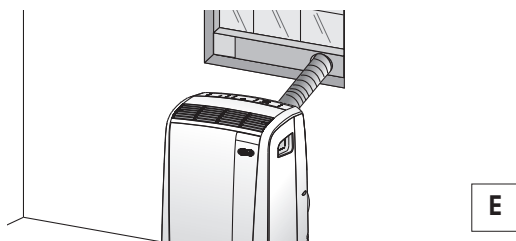
- Applicate la griglia per per traversa **15** alla traversa **17** e fissarla con le 4 viti in dotazione **19** (fig. **B**).



- Aprire la finestra.
- Porre la traversa **17** nella finestra, estendendola per la larghezza della finestra (fig. **C**).



- Una volta allungata la traversa, la si può fissare avvitando le rimanenti due viti in dotazione.
- Abbassare la finestra (fig. **D**).
- Mettere il condizionatore vicino alla finestra. Inserire il tubo uscita aria assiemato **12** nella griglia sulla traversa **17** (fig. **E**). Assicurarsi che il tubo uscita aria non sia ostruito.
- Quando non si utilizza l'apparecchio, il foro della traversa lo si può chiudere con l'apposito tappo **16** in dotazione.



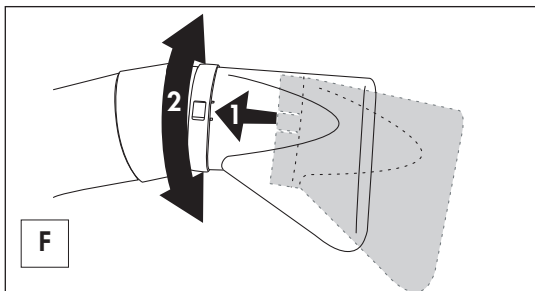
- In caso di finestre di grandi dimensioni, per coprire l'apertura della vostra finestra, utilizzare la prolunga per traversa estendendola per la misura desiderata, quindi bloccarla con i piolini in dotazione. Fate attenzione a non coprire il foro o i fori (a seconda del modello) per la bocchetta finestra.

Limitare al minimo possibile la lunghezza e le curve dei tubi aria evitando qualunque strozzatura.

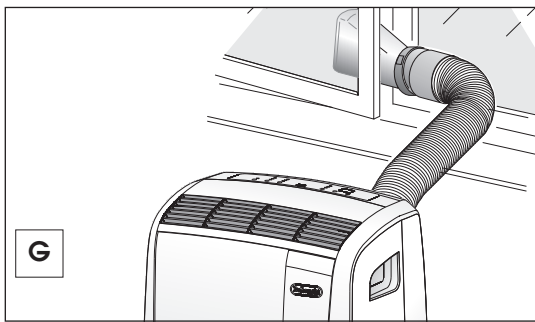
# Predisposizione all'uso

## Finestra a doppia anta

- Applicare la bocchetta uscita aria **20** al tubo uscita aria precedentemente assemblato (fig. F).



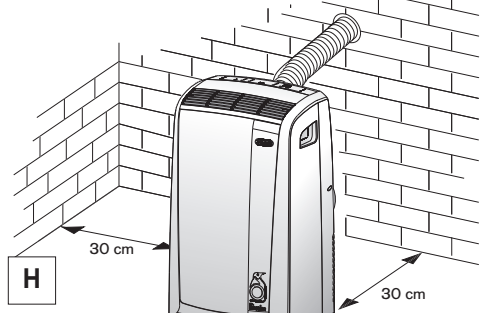
- Aprite leggermente la finestra o portafinestra e mettete in posizione la bocchetta **20** come rappresentato in figura G



Limitare al minimo possibile la lunghezza e le curve dei tubi aria evitando qualunque strozzatura.

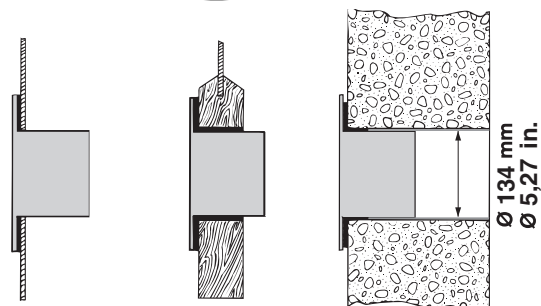
## CLIMATIZZAZIONE CON INSTALLAZIONE

Se lo desiderate, il vostro apparecchio può anche essere installato in maniera semi-permanente (Fig. H).



In questo caso sarà necessario:

- Praticare un foro ( $\varnothing$  134 mm. / 5.27 in) in una parete comunicante con l'esterno oppure attraverso il vetro di una finestra. Rispettate l'intervallo di altezza e le dimensioni del foro indicati nelle figure M/I.



nel vetro della finestra

nello zoccolo in legno della portafinestra

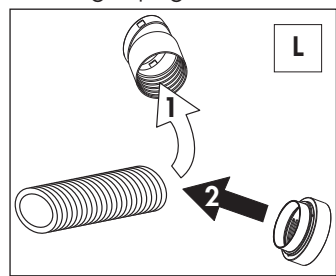
nel muro: vi consigliamo di isolare la sezione del muro con un idoneo materiale isolante.

I

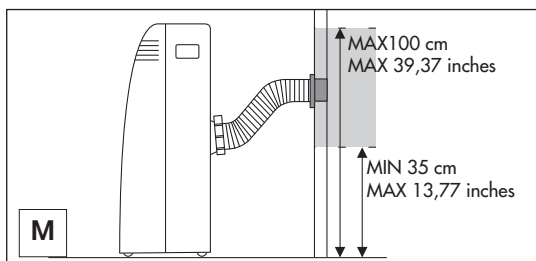
- Applicare al foro l'accessorio flangia **11** in dotazione.

- Fissare il tubo **12** all'adattatore **13** precedentemente applicato nella parte posteriore dell'apparecchio (fig. A pag. 41).

- Rimuovere il terminale in plastica del tubo uscita aria **12** svitandolo e mettere al suo posto il terminale per installazione a muro **14** (fig. L).



- Applicare l'estremità del tubo **12** alla flangia **11** come indicato in fig. M.



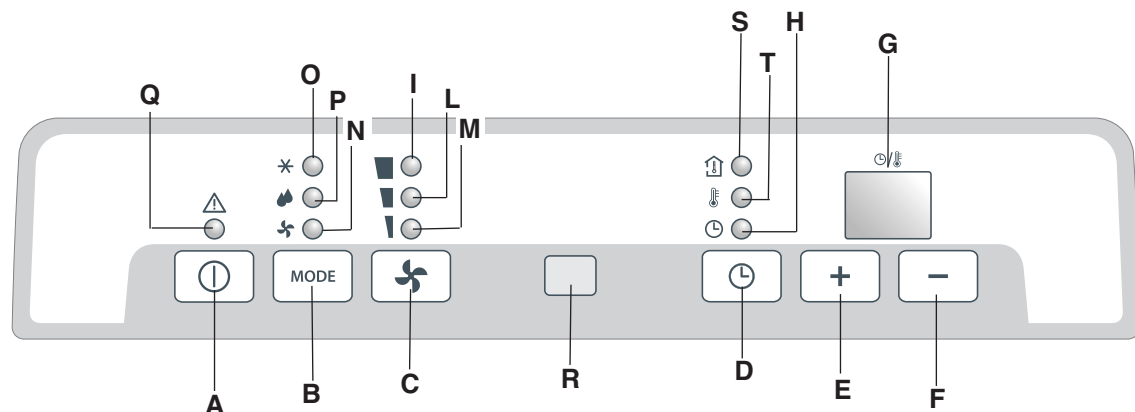
Ogniqualvolta il tubo di scarico aria **12** non è innestato, il foro può essere chiuso tramite il tappo della flangia **11**.

## NOTA.

Quando farete un'installazione di tipo semi-permanente, vi consigliamo di lasciare leggermente aperta una porta (anche solo di 1 cm) per garantire il giusto ricambio dell'aria.


# Pannello comandi

## IL PANNELLO COMANDI



## DESCRIZIONE DEL PANNELLO COMANDI

- A** Tasto ON/OFF (acceso/spento)
- B** Tasto selezione funzioni **MODE**  
Condizionamento, deumidifica, ventilazione
- C** Tasto selezione velocità di ventilazione (**MAX/MED/MIN**)
- D** Tasto timer
- E** Tasto aumento temperatura/ tempo di funzionamento programmato
- F** Tasto diminuzione temperatura/tempo di funzionamento programmato
- G** **Display** Visualizza i valori di temperatura impostati ed il tempo di funzionamento programmato
- H** Spia timer in funzione
- I/L/M** Spie velocità di ventilazione
- N** Spia funzione ventilazione
- O** Spia funzione condizionamento
- P** Spia funzione deumidifica
- Q** Spia allarme
- R** Ricevitore segnale telecomando
- S** Spia: visualizza la temperatura ambiente
- T** Spia: visualizza la temperatura impostata

✓ Non spegnere mai il condizionatore staccando direttamente la spina, ma premere il tasto  e attendere qualche minuto prima di staccare la spina: solo così l'apparecchio potrà svolgere i controlli che ne verificano lo stato di funzionamento.

# Funzionamento

## ACCENSIONE DELL'APPARECCHIO

Inserire la spina nella presa di corrente.

Premere quindi il tasto **ON/OFF (A)** (all'accensione il condizionatore parte dall'ultima funzione impostata prima dello spegnimento). Il display visualizza la temperatura ambiente. Premere il tasto **MODE (B)** fino all'accensione della spia relativa alla funzione desiderata, ovvero:

Spia **(O)**: funzione condizionamento

Spia **(P)**: funzione deumidifica

Spia **(N)**: funzione ventilazione

## FUNZIONE CONDIZIONAMENTO

È ideale per i periodi caldi e afosi in cui c'è bisogno di rinfrescare e deumidificare l'ambiente.

Di default il display visualizza la temperatura ambiente. La lampada spia **(S)** è accesa.

Per impostare la temperatura desiderata, premere i tasti **+** **(E)** o **-** **(F)** finché sul display appare il valore da raggiungere. La spia **(T)** si accende e la spia **(S)** si spegne. (Per cambiare da °F a °C o viceversa, premere per alcuni secondi entrambi i tasti **E** e **F**).

Trascorsi 15 secondi dall'impostazione della temperatura il display rivisualizza la temperatura ambiente.

La spia **(S)** si riaccende

La regolazione della temperatura è possibile solo nella funzione condizionamento.

Selezionare poi la velocità di ventilazione premendo il tasto **FAN (C)** fino all'accensione della spia relativa alla velocità di ventilazione desiderata, ovvero:

**MAX:** se si desidera ottenere la massima potenza del climatizzatore raggiungendo il più velocemente possibile la temperatura desiderata

**MED:** se si desidera contenere il livello di rumorosità mantenendo comunque un buon livello di comfort

**MIN:** quando desiderate la massima silenziosità

*Le temperature più adatte all'ambiente nel periodo estivo variano da 24 a 27°C. È comunque sconsigliabile impostare temperature molto inferiori rispetto a quelle esterne.*

## **FUNZIONE VENTILAZIONE**

Regolare la velocità di ventilazione premendo il tasto **(C)**, come per la funzione condizionamento.

Tenere presente che più alta è la velocità, maggiore è la quantità d'aria filtrata; selezionando invece la velocità **"MIN"**, l'aria filtrata è minore, ma la rumorosità è bassa.

## **FUNZIONE DEUMIDIFICAZIONE**

È ideale per ridurre l'umidità ambiente (stagioni intermedie, locali umidi, periodi di pioggia, ecc). Quando si seleziona la funzione deumidificazione, si illumina la spia **(P)**.

Contemporaneamente si accende la spia ventilazione **"MIN"** **(M)**. In questa funzione non è possibile selezionare altre velocità.

In questa funzione installare il tubo scarico aria come riportato nel capitolo "predisposizione all'uso".

## **PROGRAMMAZIONE DEL TIMER**

Il timer vi permette di impostare l'accensione o lo spegnimento ritardato dell'apparecchio; questa impostazione eviterà sprechi di energia elettrica ottimizzando i periodi di funzionamento.

### **Come programmare l'accensione ritardata**

- Inserire la spina nella presa di corrente e accendere l'apparecchio premendo il tasto ON/OFF **(A)**; selezionare quindi la funzione desiderata e le altre impostazioni di funzionamento (temperatura, velocità di ventilazione, ecc.).
- Ripremere il tasto ON/OFF **(A)**: l'apparecchio si porterà in posizione di Stand by.
- Premere il tasto timer **(D)**: la spia timer in funzione **(H)** lampeggia.
- Impostare con i tasti "+" **(E)** o "-" **(F)** il numero di ore dopo le quali l'apparecchio deve iniziare a funzionare. Questi incrementano o decrementano di un'ora alla volta.

La spia **(H)** lampeggia fino all'accensione programmata.

È possibile impostare un'accensione nell'arco delle 12 ore successive.

Per cancellare la programmazione del timer premere nuovamente il tasto timer **(D)**.

La spia **(H)** smetterà di lampeggiare.

### **Come programmare lo spegnimento ritardato**

- Da qualsiasi modo di funzionamento condizionamento/ventilazione/deumidifica è possibile programmare lo spegnimento ritardato.
- Premere il tasto Timer **(D)**: la spia timer in funzione **(H)** lampeggia.
- Impostare con i tasti "+" **(E)** o "-" **(F)** il numero di ore dopo le quali l'apparecchio deve smettere di funzionare.

Questi incrementano o decrementano di un'ora alla volta.

La spia **(H)** lampeggia fino allo spegnimento programmato. All'orario prestabilito il climatizzatore si spegne riportandosi nella posizione di Stand by.

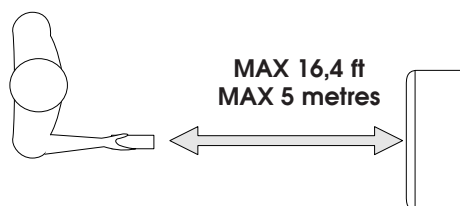
Per cancellare la programmazione del timer premere nuovamente il tasto timer **(D)**.

La spia **(H)** smetterà di lampeggiare.

# Funzionamento con telecomando (Solo alcuni modelli)

## MODELLI CON TELECOMANDO

- Rivolgere il telecomando verso il ricevitore di segnale dell'apparecchio. La distanza massima tra il telecomando e l'apparecchio è di 16,4 ft (5 metri) (senza alcun ostacolo tra il telecomando e il ricevitore).
- Il telecomando va maneggiato con **estrema cura**, senza farlo cadere, senza esporlo alla luce diretta del sole o a fonti di calore.

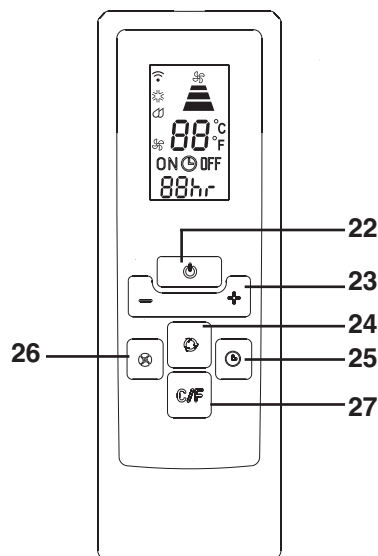


## DESCRIZIONE DEL TELECOMANDO

- 22) Pulsante "ON/OFF"
- 23) Pulsante aumento/diminuzione temperatura/ funzionamento programmato
- 24) Pulsante "MODE"
- 25) Pulsante "TIMER"
- 26) Pulsante selezione di velocità di ventilazione (MAX/MED/MIN)
- 27) Pulsante commutazione °F/°C

## Inserimento o sostituzione delle batterie

- Rimuovere il coperchio situato sul retro del telecomando;
- Togliere eventuali batterie esaurite già presenti.
- Inserire nella posizione corretta due batterie R03 "AAA" 1,5V (vedere indicazioni all'interno del vano batterie);
- Reinserrire il coperchio.



Sia in caso di sostituzione che di eliminazione del telecomando, le batterie devono essere rimosse ed eliminate secondo le leggi vigenti in quanto dannose per l'ambiente. Non mescolare batterie vecchie e nuove. Non mescolare batterie alcaline, standard (zinco-carbone) o ricaricabili (nickel-cadmium). Non gettare nel fuoco le batterie in quanto potrebbero esplodere o rilasciare dei liquidi pericolosi.

## ACCENSIONE DELL'APPARECCHIO

Inserire la spina nella presa di corrente.

Premere il pulsante **ON/OFF** (22) del telecomando (all'accensione il condizionatore parte dall'ultima funzione impostata prima dello spegnimento).

Premere il pulsante **MODE** (24) per selezionare la funzione desiderata:

### CONDIZIONAMENTO (COOLING)

### DEUMIDIFICA (DEUMIDIFYING)

### SOLA VENTILAZIONE (FAN ONLY)

Sul pannello comandi si accende la spia relativa alla funzione selezionata.

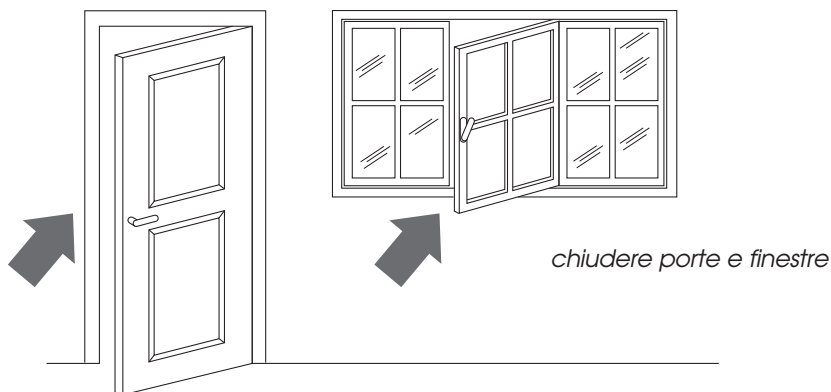
Per quanto riguarda le impostazioni di condizionamento/deumidifica/solo ventilazione programmazione del timer vogliate fare riferimento a quanto riportato nei paragrafi a pag. 44-45.

# Consigli

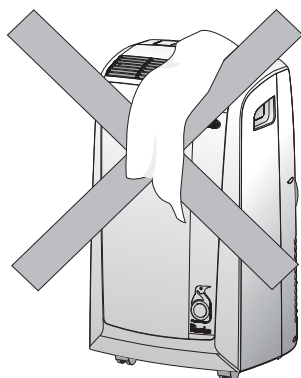
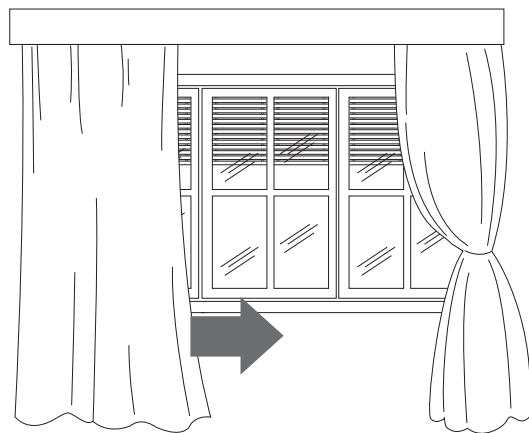
Ci sono alcune avvertenze da seguire per ottenere il massimo rendimento dal climatizzatore:

- chiudete i serramenti dell'ambiente da climatizzare. Unica eccezione nel caso di installazione attraverso un foro nella parete. In tal caso è consigliabile lasciare uno spiraglio attraverso una porta o finestra, così da garantire il giusto cambio d'aria.

- Non utilizzare l'apparecchio in ambienti ad alto tasso di umidità (tipo lavanderia).
- Non utilizzare l'apparecchio in ambiente esterno.



- Proteggete la stanza dalle esposizioni dirette del sole, tirando le tende e/o abbassando parzialmente le persiane in modo da avere un funzionamento estremamente economico;
- Non appoggiare oggetti sul climatizzatore;
- Non ostacolare l'aspirazione **6** e la mandata d'aria **1**;
- Assicurarsi che nell'ambiente non vi siano sorgenti di calore.



non coprire

- Controllare che il climatizzatore sia posizionato su un pavimento "in piano".



Prima di ogni operazione di pulizia o di manutenzione, spegnete l'apparecchio premendo il tasto ON/OFF (A) e nei modelli con telecomando premere il pulsante ON/OFF **22**, quindi staccare sempre la spina dalla presa di corrente.

## PULIZIA DEL MOBILE ESTERNO

Vi suggeriamo di pulire l'apparecchio con un panno che sia soltanto inumidito ed asciugare con un panno asciutto. Per motivi di sicurezza non lavate il climatizzatore con acqua.

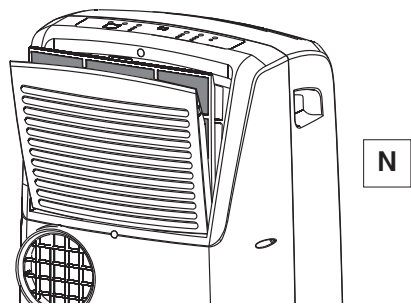
### Precauzioni

Mai usare benzina, alcool o solventi per la pulizia. Mai spruzzare liquido insetticida o simili.

## PULIZIA DEI FILTRI ARIA.

Per mantenere inalterata l'efficienza del vostro climatizzatore Vi consigliamo di pulire il filtro antipolvere ogni settimana di funzionamento. Il filtro è situato in corrispondenza della griglia di aspirazione e la griglia è a sua volta la sede del filtro stesso.

Per la pulizia del filtro sarà quindi necessario estrarre il filtro come indicato in figura **N**.



Per togliere la polvere depositata sul filtro usare un aspirapolvere. Se è molto sporco immergerlo in acqua tiepida risciacquando più volte. La temperatura dell'acqua va mantenuta sotto i 40° C.

Dopo averlo lavato, lasciare asciugare il filtro. Per reinserirlo, ricollocare il filtro nell'apposita sede.

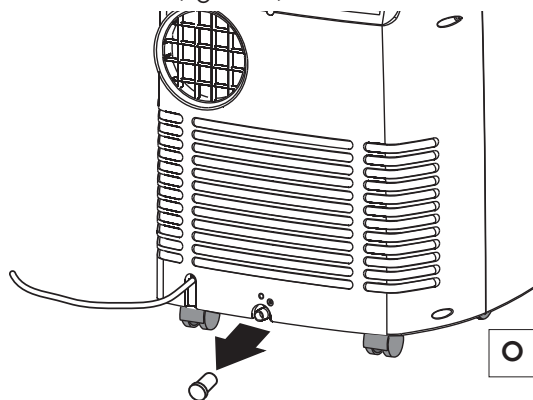
## VERIFICHE DI INIZIO STAGIONE

Verificate che il cavo di alimentazione e la presa siano perfettamente integri e assicuratevi che l'impianto di messa a terra sia efficiente. Osservate scrupolosamente le norme

di installazione.

## OPERAZIONI DI FINE STAGIONE

Per svuotare completamente dall'acqua il circuito interno, rimuovere il tappo. Lasciare defluire completamente l'acqua residua in una bacinella (figura **O**).



A svuotamento completato riposizionare il tappo nella relativa sede.

Pulire il filtro e fatelo asciugare bene prima di reinserirli.

### NOTA:

NON CAPOVOLGERE O APPOGGIARE L'APPARECCHIO SU DI UN FIANCO, NEMMENO DURANTE IL TRASPORTO. SE CIO' DOVESSE ACCADERE, ATTENDERE ALMENO 6 ORE PRIMA DI RIACCENDERLO (SI CONSIGLIA COMUNQUE DI ATTENDERE 24 ORE). (Dopo che l'apparecchio è rimasto appoggiato su un fianco, è necessario che l'olio rifluisca al compressore per garantire il normale funzionamento. Se non si lascia trascorrere questo lasso di tempo (6-24 ore) l'apparecchio può funzionare solo per un breve periodo, dopodiché si guasta il compressore per mancanza d'olio.)




# Se qualcosa non funziona...

## SE QUALCOSA NON FUNZIONA

PROBLEMI	CAUSE	RIMEDI
<b>Il climatizzatore non si accende</b>	<ul style="list-style-type: none"> <li>manca la corrente</li> <li>la spina non è inserita</li> <li>È intervenuto il dispositivo di sicurezza</li> </ul>	<ul style="list-style-type: none"> <li>attendere</li> <li>inserire la spina</li> <li>Chiamate il vostro centro di assistenza</li> </ul>
<b>Il climatizzatore funziona solo per poco tempo</b>	<ul style="list-style-type: none"> <li>il tubo di scarico aria forma una strozzatura</li> <li>il tubo di scarico aria è ostruito</li> <li>il tubo di scarico aria presenta delle pieghe</li> </ul>	<ul style="list-style-type: none"> <li>posizionare correttamente il tubo di scarico</li> <li>vedere se vi sono degli ostacoli che impediscono lo scarico dell'aria all'esterno</li> <li>eliminare le pieghe</li> </ul>
<b>Il climatizzatore funziona ma non rinfresca la stanza</b>	<ul style="list-style-type: none"> <li>finestra aperta</li> <li>nella stanza sta funzionando qualche fonte di calore (bruciatore, lampada etc.)</li> <li>il tubo di scarico dell'aria è uscito dalla sua sede</li> <li>filtro aria intasato</li> <li>il climatizzatore ha una potenzialità non adeguata alle condizioni o alle dimensioni dell'ambiente</li> </ul>	<ul style="list-style-type: none"> <li>chiudere la finestra</li> <li>eliminare la fonte di calore</li> <li>inserire il tubo nella sede</li> <li>pulire il filtro o sostituirlo</li> </ul>
<b>Odore particolare nella stanza</b>	<ul style="list-style-type: none"> <li>il filtro dell'aria è intasato</li> </ul>	<ul style="list-style-type: none"> <li>pulire il filtro o sostituirlo</li> </ul>
<b>Il climatizzatore non funziona per circa 3 minuti dal riavvio</b>	<ul style="list-style-type: none"> <li>È intervenuto il dispositivo di sicurezza della macchina</li> </ul>	<ul style="list-style-type: none"> <li>attendere che siano trascorsi 3 min.</li> </ul>
<b>La spia allarme (ALARM) si accende</b>	<ul style="list-style-type: none"> <li>La vaschetta situata all'interno dell'apparecchio è piena</li> </ul>	<ul style="list-style-type: none"> <li>Svuotare la vaschetta (vedi paragrafo operazione di fine stagione pag. 48).</li> </ul>

## AUTODIAGNOSI

L'apparecchio è dotato di un sistema di autodiagnosi che identifica alcune anomalie di funzionamento. I messaggi di errore compaiono sul display dell'apparecchio.

SE SUL DISPLAY COMPARE...	SE SUL DISPLAY COMPARE...	SE SUL DISPLAY COMPARE...
 <p>(Low Temperature)</p> <p><b>...SIGNIFICA:</b> la temperatura ambiente è troppo bassa</p>	 <p>(High Temperature)</p> <p><b>...SIGNIFICA:</b> la temperatura ambiente è troppo alta</p>	 <p>(Probe Failure)</p> <p><b>...SIGNIFICA:</b> rivolgersi al più vicino centro assistenza.</p>

# Garanzia/caratteristiche tecniche

## CONDIZIONI LIMITE DI FUNZIONAMENTO

Temperatura nella stanza in condizionamento	21 ÷ 35°C
--	-----------

## CARATTERISTICHE TECNICHE

Tensione di alimentazione	vedere targa caratteristiche
Potenza max. assorbita in condizionamento	"
Refrigerante	"
Potenza frigorifera	"

**Il trasporto, la carica, la pulizia, il recupero e lo smaltimento del refrigerante devono essere effettuati solo dai centri di assistenza tecnica autorizzati dalla casa costruttrice.**

**Lo smaltimento dell'apparecchio deve essere eseguito solo da personale specializzato autorizzato dalla casa costruttrice.**

**NON CAPOVOLGERE O APPOGGIARE L'APPARECCHIO SU DI UN FIANCO, NEMMENO DURANTE IL TRASPORTO, SE CIO' DOVESSE ACCADERE, ATTENDERE ALMENO 6 ORE PRIMA DI RIACCENDERLO.** (si consiglia comunque di attendere 24 ore) (Dopo che l'apparecchio è rimasto appoggiato su un fianco, è necessario che l'olio rifluisca al compressore per garantire il normale funzionamento. Se non si lascia trascorrere questo lasso di tempo (6-24 ore) l'apparecchio può funzionare solo per un breve periodo, dopodiché si guasta il compressore per mancanza d'olio.)

Questo prodotto è dotato di una spina a 3 contatti con terminale di terra. La spina deve essere connessa solo ad una presa correttamente installata, dotata di messa a terra secondo le normative e leggi vigenti. Non modificare la spina in dotazione all'apparecchio. Se non si riesce ad inserire la spina nella presa, fate installare una presa appropiata da un elettricista qualificato. Se l'impianto elettrico non rispetta le specifiche di cui sopra o non siete sicuri che sia provvisto di un sistema di messa a terra efficiente, fate verificare l'impianto da un elettricista qualificato o dal vostro fornitore di elettricità locale in modo da eliminare eventuali problemi.

## SPINA DI SICUREZZA

L'apparecchio è dotato di una spina di sicurezza a protezione del cavo di alimentazione. In caso di interruzione dell'alimentazione, scollegare l'apparecchio dalla rete e accertarsi che il cavo di alimentazione non sia danneggiato. Se il cavo è danneggiato, rivolgersi ad un centro assistenza per la sostituzione. Se l'alimentazione si interrompe frequentemente e il cavo non risulta danneggiato contattare un elettricista qualificato.

## FUNZIONAMENTO DELLA SPINA DI SICUREZZA

Se il dispositivo di sicurezza incorporato nella spina scatta interrompendo l'alimentazione elettrica, verificare che il cavo di alimentazione e la spina non siano danneggiati. Se in cavo non risulta danneggiato, per riavviare l'apparecchio premere il pulsante "RESET". Per verificare il corretto funzionamento della spina, premere periodicamente il pulsante "TEST" e accertarsi che l'apparecchio si spenga. Se così non fosse, contattare il centro assistenza. Per ripristinare il funzionamento, premere il pulsante "RESET"

# Garanzia

De'Longhi è inoltre il distributore di piccoli elettrodomestici a marchio Kenwood. Questa garanzia è applicabile a tutti i piccoli elettrodomestici a marchio Kenwood o De'Longhi.

SOLTANTO PER GLI STATI CONFINANTI CON GLI USA

## Garanzia limitata

De'Longhi garantisce che ciascun CLIMATIZZATORE è esente da difetti di materiale e di fabbricazione. A partire dalla data di acquisto, la presente garanzia dà diritto ad usufruire di pezzi di ricambio e di manodopera gratuiti per un anno (1) per tutte le parti del CLIMATIZZATORE, e ad altri quattro (4) anni di garanzia per tutti i componenti del sistema sigillato, ossia compressore, evaporatore, condensatore e tubi refrigeranti connessi in fabbrica. La manodopera e tutti gli altri pezzi devono essere pagati dall'acquirente per i successivi quattro (4) anni di garanzia. Tutti i CLIMATIZZATORI che necessitano di riparazioni devono essere inviati ad un centro di assistenza autorizzato De'Longhi a spese dell'acquirente, che verrà successivamente rimborsato da De'Longhi delle spese di spedizione. Dopo i primi cinque (5) anni, tutte le spese (tutti i pezzi, la manodopera e la spedizione) saranno a carico del proprietario dell'apparecchio. La presente garanzia ha validità solamente nel caso in cui il CLIMATIZZATORE venga utilizzato in conformità con le istruzioni di fabbrica con cui viene venduto, e su un circuito a corrente alternata (c.a.). La presente garanzia sostituisce tutte le altre garanzie e i diritti, espressi o impliciti, e tutti gli eventuali obblighi e responsabilità da parte di De'Longhi. De'Longhi non autorizza alcuna persona o società ad assumersi qualsivoglia responsabilità relativamente alla vendita o all'uso del CLIMATIZZATORE. La presente garanzia non si applica a CLIMATIZZATORI che siano stati sottoposti a riparazioni o modifiche al di fuori della fabbrica né in caso di cattivo uso, negligenza o incidenti.

Nel caso occorra fare delle riparazioni, rivolgersi al servizio informazioni:

### Residenti negli USA:

Contattare il servizio di assistenza telefonica gratuito al numero **1-800-322-3848**  
oppure collegarsi all'indirizzo internet [www.delonghiusa.com](http://www.delonghiusa.com).

Per tutti gli accessori, i componenti o i pezzi di ricambio, contattare il reparto componenti al numero 1-800-865-6330.

### Residenti in altri paesi:

vogliate visitare il nostro sito internet [www.delonghi.com](http://www.delonghi.com).