

## УКАЗАНИЯ

- Използвайте уреда единствено за целта, указана в този наръчник. Тези инструкции не включват всички възможни условия и ситуации, които могат да могат да се наблюдават. Винаги трябва да се следва логичният подход и безопасност при монтаж, при работа и при съхранение на електродомакинският уред.
- Този уред е изработен за климатизация на домакински помещения и не трябва да се използва за други цели.
- Опасно е извършване на всякакви промени на характеристиките на уреда.
- Уредът трябва да се монтира, съгласно националните нормативи, в сила за електрически инсталации.
- При необходимост от извършване на ремонт, моля да се обръщате винаги и единствено към Оторизирани Центрове за Техническо Обслужване, оторизирани от Фирмата Производител.
- Ремонти, извършени от необучен персонал могат да са опасни.
- Този уред трябва да се използва единствено от възрастни.
- Този уред може да се използва от деца от 8 години и над тази възраст, и от лица с намалени психическа, умствена и сензорна способност и без опит и познания, когато са под наблюдение или инструктаж във връзка с безопасният начин на работа с уреда и познаване на свързаните с това рискове. Не е позволено деца да си играят с уреда. Почистването и поддръжката не трябва да се извършва от деца, когато са под 8 годишна възраст и без надзор от друго лице.
- Този уред трябва да се свързва към надеждна инсталация за заземяване. Извършете проверка на електрическата инсталация, с помощта на квалифициран електротехник.
- Избягвайте използване на удължители към електрическият захранващ кабел.
- Преди всяка операция по почистване или поддръжка, винаги изключвайте щепсела от електрическият контакт.
- Не дърпайте електрическият захранващ

кабел за преместване на уреда.

- Не монтирайте уреда в помещения, където във въздуха може да се съдържа газ, масло, сярна или в близост източници на топлина.
- Дръжте уреда на разстояние най-малко 50 см от запалими вещества (алкохол и др.), или от резервоари под налягане (напр. резервоари със шпрей).
- Не поставяйте тежки или топли предмети върху уреда.
- Почиствайте въздушния филтър поне веднъж седмично.
- Избягвайте използване на уреди за отопление в близост до климатика.
- При транспортиране, уреда трябва да се поддържа във вертикално положение или захванат за едната страна. Преди транспортиране източете напълно водата, налична вътре в уреда. След транспортиране, изчакайте поне 1 час, преди включване на уреда.
- Не покривайте уреда с пластмасови пликове, при оставяне за съхранение.
- Материалите, използвани за опаковане могат да бъдат рециклирани. Препоръчва се, да се изхвърлят в съответните контейнери, предоставени за разделно изхвърляне на отпадъци.
- Накрая на полезното му използване, предайте климатика в съответните пунктове, за събиране на отпадъци.
- Когато захранващият кабел е повреден, той трябва да се замени от производителя или от сервизен център за техническо обслужване, за избегване на всякакви рискове.

### СПЕЦИАЛНИ УКАЗАНИЯ ЗА УРЕД С ОХЛАЖДАЩ ГАЗ R410A\*

R410 A е охладящ газ съответстващ на екологична норматива SE. Препоръчва се, да не се прибавя веригата за охлаждане на уреда.

**ИНФОРМАЦИЯ ЗА ОКОЛНАТА СРЕДА:** Този уред съдържа флуорирани газове с парников ефект, включени в протокола от Киото. Операциите по поддръжка и унищожаване, трябва да се извършват единствено от квалифициран персонал (R410A, GWP=1975).

\* Проверете на табелката, с характеристики вида на охлаждащият газ, използван за вашият уред.

## ОПИСАНИЕ

- 1 Решетка за подаване на въздух
- 2 Пулт за управление
- 3 Ръкохватки
- 4 Колела
- 5 Филтър
- 6 Решетка за засмукване на изпарен въздух
- 7 Легло за тръбата за извеждане

- 8 Решетка за засмукване на кондензиран въздух
- 9 Захранващ кабел
- 10 2 Тапа за отвора за дренаж
- 11 Фланец за стена
- 12 Тръба за извеждане на въздуха
- 13 Преходник за тръба (2 части)
- 14 Аксесоар за монтиране на стена
- 15 Приставка за прозорци
- 16 Дистанционно (само при някои модели)

# ПОДГОТОВКА ЗА ИЗПОЛЗВАНЕ

## ЕЛЕКТРИЧЕСКО СВЪРЗВАНЕ

Преди свързването на щепсела в контакта, трябва да се провери дали:

- напрежението на мрежата отговаря на стойността, указана на табелката с характеристики, поставена отзад на уреда;
- контакта и линията за електрическо захранване са правилно оразмерени, за поемане на необходимото натоварване;
- щепсела е от вид, подходящ за използване с наличните контакти, ако не отговаря го заменете с подходящ вид;
- щепсела е свързан с надеждна инсталация по заземяване. **Фирмата производител, отхвърля всякаква отговорност, при неспазване на това изискване за охрана на труда.**

**Захранващият кабел трябва да се заменя единствено от специализиран технически персонал.**

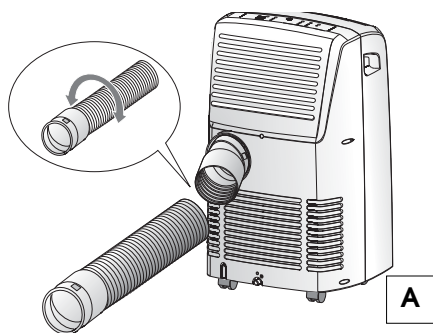
По-долу ще намерите всички указания, необходими за подходяща подготовка на работата на вашият климатик.

**Уредът трябва винаги да се използва като се внимава да не се затваря потока на въздуха, на засмукване и на подаване.**

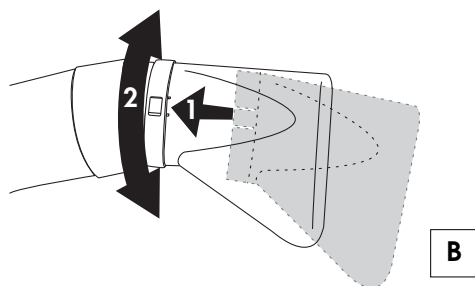
## КЛИМАТИК БЕЗ МОНТАЖ

Няколко лесни операции, за да може вашият климатик да ви осигури условия на комфорт:

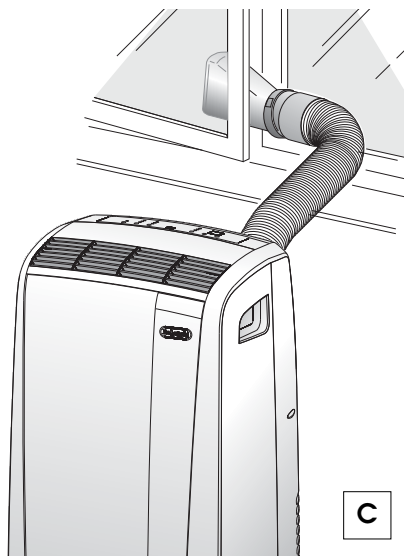
- Завийте адаптор за тръбата **13** от една-та страна на тръбата за извеждане на въздуха **12**.
- Поставете друг адаптор **13** на съответното легло, за тръбата за отвеждане на въздуха **7** разположен в долната част на уреда. (вижте сх. **A**).
- Завийте края на тръбата без адаптор, към адаптора поставен преди това на уреда (вижте сх. **A**).



- Поставете приставката за прозорци **15** на тръбата за отвеждане на въздуха **12** както е указано на сх. **B**.
- Приближете климатика към прозорец или рамка на прозорец.
- Проверете да не е запушена тръбата за отвеждане на въздуха.



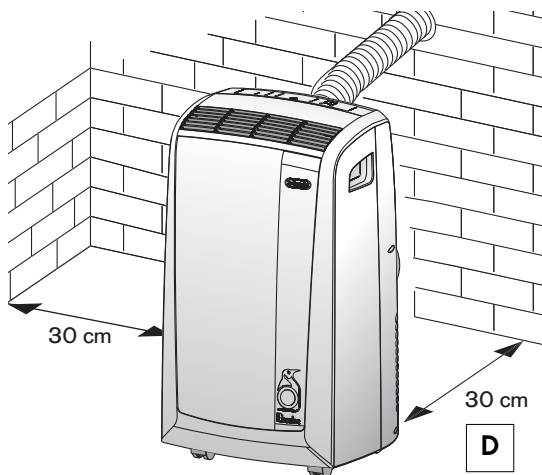
- Отворете леко прозореца или рамката на прозореца и поставете в положение приставката **15** по начина показан на схемата **C**.



Намалете максимално дължината и колената на тръбите за въздуха, като избягвате всякакви препяждствия.

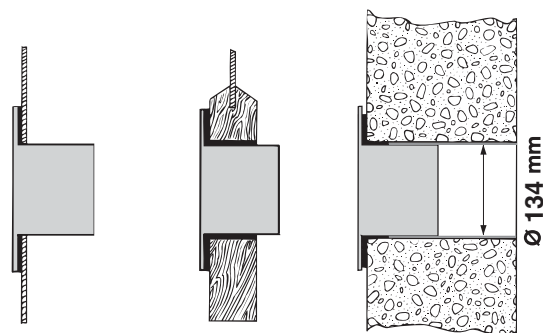
## КЛИМАТИК С МОНТАЖ

Ако желаете, вашият климатик може да се монтира по полупостоянен начин (Сх. D).



В този случай трябва:

- Да направите отвор ( $\varnothing 134\text{mm}$ ) на една от стените, като осигурите излизане навън, през стъклото на прозорец. Спазвайте разликата във височината и размерите на отворите указани на схема E.



в стъклото на прозореца

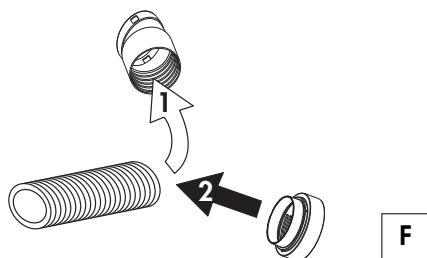
в дървеният цокъл на рамката на прозореца

в стената: препоръчваме ви да изолирате сечението на стената с подходящ изолиращ материал.

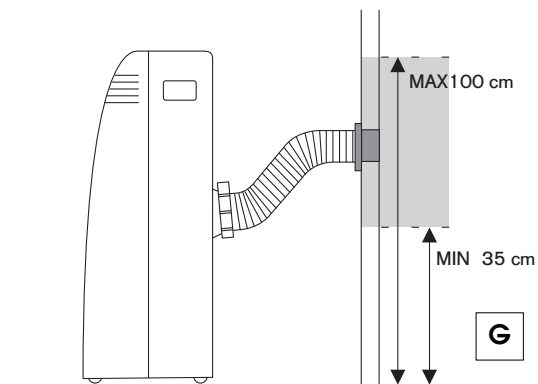
E

Намалете максимално дължината и колената на тръбите за въздуха, като избягвате всякакви препятствия.

- Поставете в отвора, аксесоар фланец 11 включен в доставката.
- Поставете друг адаптор 13 на съответното легло за тръбата за отвеждане на въздуха 7 разположен в долната част на уреда. (вижте сх. A).
- Завийте аксесоара за монтаж на стена 14 на тръбата за извеждане на въздуха 12 или, когато се налага, свалете адаптора 13 от тръбата за извеждане на въздуха 12 като го развиете и на негово място поставете терминал за монтиране на стена 14 (сх. F).



- Поставете край на тръбата 12 на фланеца 11 както е показано на сх. G.



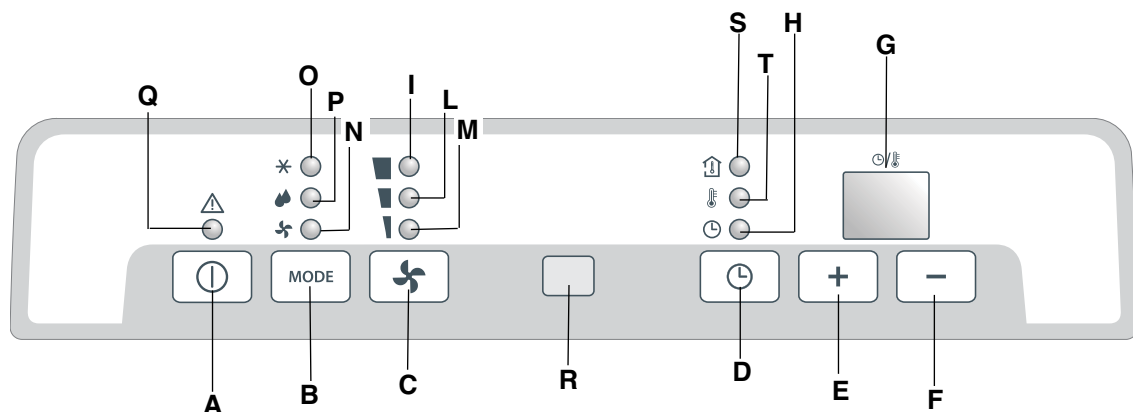
Всеки път когато тръбата 12 не е вградена, отворът може да се затвори, с помощта на тапата на фланеца 11.

### ЗАБЕЛЕЖКА

При извършване на полупостоянен монтаж, ви препоръчваме да оставите леко отворена вратата (дори само с 1 см), за осигуряване на подходящо проветряване с въздух отвън.

# ПУЛТ ЗА УПРАВЛЕНИЕ

## Пулт за управление



## ОПИСАНИЕ НА ПУЛТА ЗА УПРАВЛЕНИЕ

**A** Бутон ON/OFF (включен/изключен)

**B** Бутон избирание функции MODE

Климатик, обезвлажняване, вентилация

**C** Бутон за скорост на вентилация (MAX/MED/MIN)

**D** Бутон таймер

**E** Бутон за увеличаване на температурата/ програмирано време за работа

**F** Бутон за намаляване на температурата/ програмирано време за работа

**G** Дисплей Извежда зададените стойности за температурата, температурата на помещението и програмираното време за работа.

**H** Индикатор функция таймер

**I/L/M** Индикатор скорост на вентилация

**N** Индикатор функция вентилация

**O** Индикатор функция климатик

**P** Индикатор функция обезвлажнител

**Q** Индикатор аларма

**R** Приемчик на сигнала от дистанционното

**S** Индикатор: извежда температурата на помещението

**T** Индикатор: извежда зададената температура

✓ Никога не изключвайте климатик,а с извеждане на щепсела директно от контакта, изключвайте с натискане на бутона (⏻) и изчаквайте няколко минути, преди изключване на щепсела: само по този начин, уреда може да извърши проверки за уставновяване състоянието на работа.

## РАБОТА

### ВКЛЮЧВАНЕ НА УРЕДА

Включете щепсела е електрически контакт.

Натиснете бутона ON/OFF (A) (при включване, климатика зареботва на последната зададена функция, преди изключване на уреда).

На екрана е показана температурата на помещението. Натиснете бутона MODE (B) докато се включи съответният индикатор на желаната от вас функция, тоест:

Индикатор (O): функция климатик

Индикатор (P): функция обезвлажняване

Индикатор (N): функция вентилация

### ФУНКЦИЯ КЛИМАТИК

Тази функция е идеална за много горещите периоди, когато се налага освежаване и обезвлажняване на помещението.

По задание, екранът показва температурата в помещението.

Лампата индикатор (S) свети.

За задаване на желаната температура, натиснете бутоните + (E) или - (F) докато на екрана се появи желаната температура. (за смяна от °F на градуси °C или обратно натиснете за няколко секунди и двата бутона E и F).

Индикаторът (T) светва и индикаторът (S) угасва.

След 15 секунди от задаването на температурата, на екрана се извежда температурата в помещението.

Индикаторът (S) светва отново

Регулирането на температурата, може да се извърши, само при задействана функция климатик.

Изберет скоростта на вентилация, с натискане на бутона FAN (C), до включване на съответният индикатор за желаната скорост на вентилация, тоест:

**MAX:** когато желаете постигане на максимална мощност на климатика, за достигане най-бързо на желаната температура.

**MED:** когато желаете да поддържате нивото на шум и заедно с това, да осигурите подходящо ниво на комфорт на средата.

**MIN:** когато искате постигане на максимално намаляване на шума.

*Най-подходящите температури за помещението, през летния сезон са между 24 и 27°C. При всички случаи, не се препоръчва задаване на температури, много по-ниски от външната температура.*

## ФУНКЦИЯ ВЕНТИЛАЦИЯ

Регулирайте скоростта на вентилация с натискане на бутона (C), както при функцията климатик.

Имайте предвид че, колкото по-висока е скоростта, толкова по-голямо е количеството на филтрираният въздух; при избиране на скоростта на "MIN", количеството на филтрираният въздух е най-малко, и нивото на шума е по-ниско.

## ФУНКЦИЯ ОБЕЗВЛАЖНИТЕЛ

Тази функция е идеална за намаляване влажността в помещението. (междинни сезони, влажни помещения, дъждовни периоди и др.).

При избиране на функцията обезвлажняване, светва индикатора (P).

Едновременно светва индикато за вентилация "MIN" (M). При тази функция, не може да се избира друга скорост.

**Забележка:** Не забравяйте да поставите тръба за отвеждане на въздуха, както е указано в глава: "Подготовка за работа".

## ПРОГРАМИРАНЕ НА ТАЙМЕР

Таймера ви дава възможност за задаване времезакъснение, при включване или на изключване на уреда; това задание спомага за избягване на разходи на електрическа енергия, благодарение на оптимизиране на периодите на работа.

### Как става програмиране на закъснение при включване

- Включете щепсела в електрическият контакт и включете уреда, с натискане на бутона ON/OFF (A); тоест изберете желаната функция и другите задания на функцията (температура, скорост на вентилация и др.).
- Натиснете отново бутона ON/OFF (A): уреда преминава в положение на Stand by.
- Натиснете бутона timer (D): индикатора timer във функция (H) мига.
- Задайте с бутоните "+" (E) или "-" (F) броя на часовете след които, уреда трябва да започне да работи. Часовете нарастват или намаляват с по един час.

Индикаторът (H) мига до програмираното включване.

Може да се зададе включване в рамките на 12 часа.

За изтриване на програмирането на таймера натиснете отново бутона timer (D).

Индикаторът (H) спира на мига.

### Как става програмиране на закъснено изключване.

- От всичкивидове функции климатик/вентилация/обезвлажняване, може да се извърши програмиране на спиране със закъснение.
- Натиснете бутона Timer (D): индикаторът таймер работи (H) с мигане.
- Задайте с бутоните "+" (E) или "-" (F) броя на часовете след които, уреда трябва да спре да работи.

Часовете нарастват или намаляват с по един час.

Индикаторът (H) мига до програмираното изключване. В зададеният час климатика изключва, като преминава в състояние на Stand by.

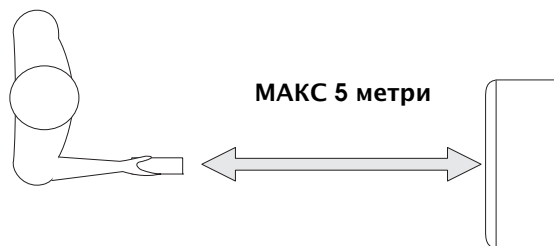
За изтриване на програмирането на таймера , натиснете отново бутона на таймера (D).

Индикаторът (H) спира на мига.

## РАБОТА С ДИСТАНЦИОННО (САМО ПРИ НЯКОИ МОДЕЛИ)

### МОДЕЛИ С ДИСТАНЦИОННО

- Насочете дистанционното към приемчика на климатика за въздух. Максималното разстояние между дистанционното и приемчика е (5 метра) (без никакви препяждствия между дистанционното и приемчика).
- С дистанционното трябва да се работи **много внимателно и с грижа**: да не се изпуска, да не се излага на пряка слънчева светлина, и в близост до източници на топлина.

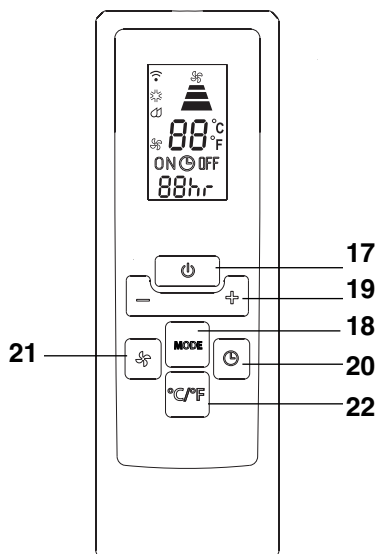


### ОПИСАНИЕ НА ДИСТАНЦИОННОТО

- 17) Бутон "ON/OFF"
- 18) Бутон "MODE"
- 19) Бутон увеличаване/намаляване температура/ програмирана работа
- 20) Бутон "TIMER"
- 21) Бутон избиране скорост на вентилация (MAX/MED/MIN)
- 22) Бутон комутация °F/°C

### СМЯНА НА БАТЕРИИТЕ

- Свалете капака отзад на дистанционното;
- Заменете изхабените батерии с две батерии LR03 "AAA" 1,5V като ги поставите по правилен начин (вижте инструкциите отвътре на мястото за батериите);
- Поставете отново капака.



Както при смяна така и при изхвърляне на дистанционното, батериите трябва да се свалят и изхвърлят съгласно действащите нормативи, предвид че са опасни за околната среда. Не смесвайте алкалните, стандарт батериите (цинковъглеродни) или тези със зареждане (никелово-кадмиеви). Не хвърляйте батерии в огъня, предвид че могат да избухнат или да оставят опасни течности.

### ВКЛЮЧВАНЕ НА УРЕДА

Включете щепсела в електрическият контакт.

Натиснете бутона **ON/OFF** (17) на дистанционното (с включване на климатика, се задейства последната зададена функция, преди изключване на уреда).

Натиснете бутона **MODE** (18) за избор на желаната функция:

**КЛИМАТИК (COOLING)**

**ОБЕЗВЛАЖНЯВАНЕ (DEUMIDIFYING)**

**САМО ВЕНТИЛАЦИЯ (FAN ONLY)**

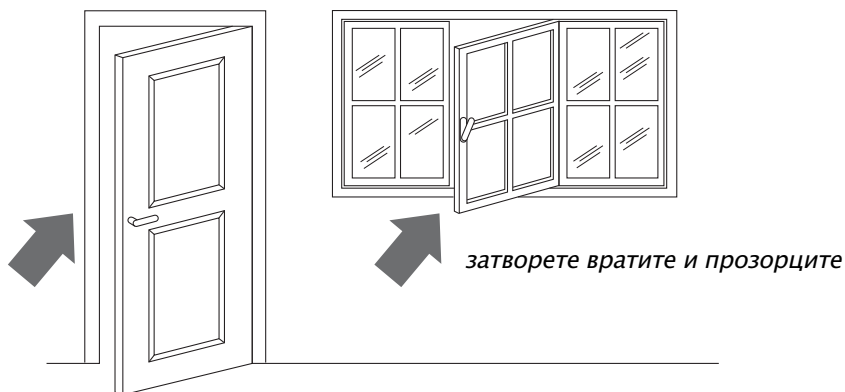
На пулта за управление светва индикатора, отговарящ на избраната функция.

Що се отнася до заданията за климатик/обезвлажняване/само вентилация програмиране на таймер можете да направите справка с текста включен в разделите на стр. 206-207.

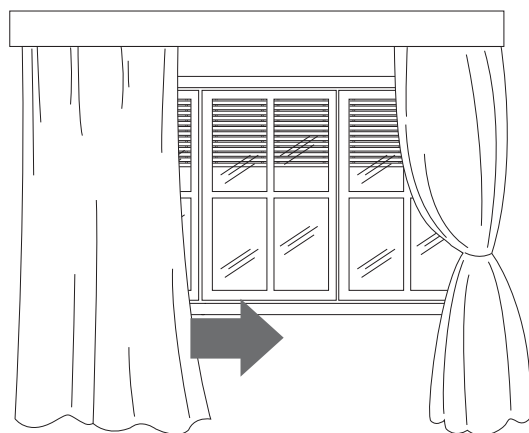
## СЪВЕТИ

Има няколко полезни съвета необходими за постигане на максимална ефективност при работа на климатика:

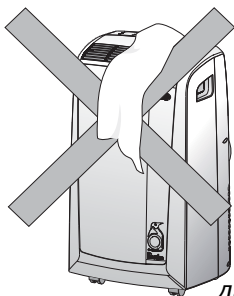
- затваряйте прозорците на помещението, което се климатизира. Единственото изключение е когато се извършва монтаж през отвор в стената. В този случай, се препоръчва да се остави тунел между рамката или прозореца, за да може да се осигури добро проветрение.



- Защитете стаята от директно излагане на слънце, като спуснете пердетата и/или с полуспускане на външни капаци, така че да се постигне най-голяма икономичност при работа на климатика;
- Не поставяйте предмети на климатика;
- Не поставяйте предмети пречещи на засмукването **6** и на подаването на въздуха **1**;
- Проверете дали има включени източници на топлина в помещението.



спуснете пердетата или притворете  
външните капаци



да не се покрива

- Проверете дали климатика е поставен "изправен" на пода.



## ПОЧИСТВАНЕ

Преди всяка операция по почистване или по поддръжка, изключвайте уреда с натискане на бутона ON/OFF (A), а при моделите с дистанционно натискайте бутона ON/OFF [17], тоест винаги изключвайте щепсела от електрическият контакт.

### ПОЧИСТВАНЕ НА УРЕДА ОТВЪН

Препоръчваме ви да почиствате уреда, с кърпа, която е леко навлажнена и да подсушавате със суха кърпа. Не мийте климатизатора с вода, опасно е.

### Предпазни мерки

Никога не използвайте бензин, алкохол или разтворители при почистване. В никакъв случай не пръскайте с препарат за насекоми или подобни.

### ПОЧИСТВАНЕ НА ВЪЗДУШНИЯТ ФИЛТЪР

За запазване изправността и характеристиките на вашият климатик, Ви препоръчваме да почиствате филтъра против запрашаване, след една седмица работа. Филтъра е разположен на нивото на решетката за засмукване, и служи също за легло на самият филтър.

За почистване на филтъра, трябва да се

извади филтъра, както е показано на схемата Н. За отстраняване на насложеният прах, използвайте прахосмукачка. Ако е много мръсен го потопете в хладка вода, като го изплакнете няколко пъти. Температурата на водата трябва да се поддържа под 40° С.

След измиване на филтъра, го оставете да се изсуши. За повторното му поставяне, го поставете обратно на съответното място.

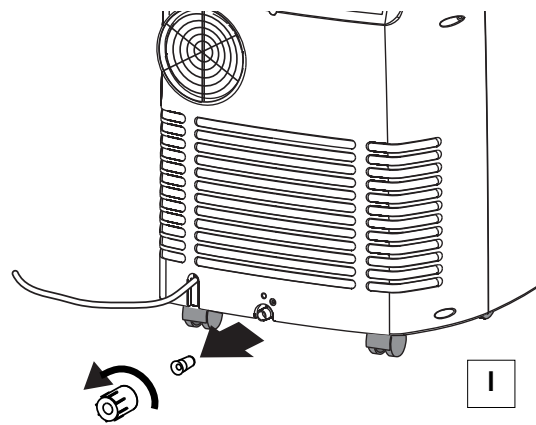
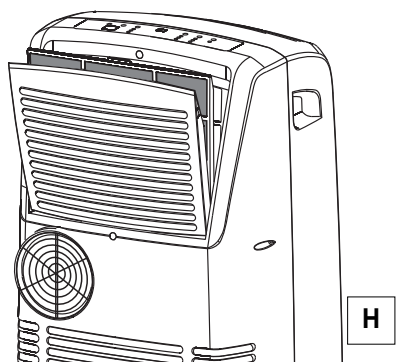
### ПРОВЕРКИ В НАЧАЛОТО НА СЕЗОНА

Проверете дали захранващият кабел и контакта, са напълно изправни, и проверете дали е надежна заземителната инсталация. Строго спазвайте нормите за извършване на монтажа.

### ОПЕРАЦИИ НА КРАЯ НА СЕЗОНА

Занапълно изпразване на водата от вътрешния кръг, свалете тапата (схема I).

Оставете останалата вода да изтече напълно в легенче. При напълно изпразване оставете тапата на съответното място. Почистете филтъра и го изсушете добре, преди да го поставите обратно.



## ПРИ НАЛИЧИЕ НА ПРОБЛЕМИ...

ПРОБЛЕМИ	ПРИЧИНА	РЕШЕНИЕ
Климатикът не се включва	<ul style="list-style-type: none"> <li>няма захранване</li> <li>щепселът не е включен</li> <li>Има намеса на устройството за безопасност</li> </ul>	<ul style="list-style-type: none"> <li>изчакайте</li> <li>включете щепсела</li> <li>Свържете се с вашият сервизен център</li> </ul>
Климатика работи, но само за кратък период от време	<ul style="list-style-type: none"> <li>тръбата за отвеждане на въздуха оформя преграда</li> <li>тръбата за отвеждане на въздуха е запушена</li> <li>тръбата за отвеждане на въздуха е нагъната</li> </ul>	<ul style="list-style-type: none"> <li>поставете правилно тръбата за отвеждане на въздуха</li> <li>вижте да не би да има пречки, които пречат на отвеждането на въздуха навън</li> <li>отстранете огъванията</li> </ul>
Климатика работи но не охлажда стаята	<ul style="list-style-type: none"> <li>отворен прозорец</li> <li>в стаята е включен и източник на топлина (горелка, лампа и др.) тръбата за отвеждане на въздуха е излязъл от съответното място</li> <li>запушен въздушен филтър</li> <li>климатика има мощност, която не съответства на размерите на помещението</li> </ul>	<ul style="list-style-type: none"> <li>затворете прозореца</li> <li>изключете източника на топлина</li> <li>вмъкнете тръбата на мястото за захващане</li> <li>почистете филтъра или го сменете</li> </ul>
Наличие на специфична миризма в стаята	<ul style="list-style-type: none"> <li>запушен въздушен филтър</li> </ul>	<ul style="list-style-type: none"> <li>почистете филтъра или го сменете</li> </ul>
Климатика не работи за около 3 минути от включването	<ul style="list-style-type: none"> <li>Има намеса на устройството за безопасност</li> </ul>	<ul style="list-style-type: none"> <li>изчакайте да изминат 3 минути.</li> </ul>
Индикатор аларма (ALARM) 🔔 светва	<ul style="list-style-type: none"> <li>Ваничката разположена отвътре на уреда е пълна</li> </ul>	<ul style="list-style-type: none"> <li>Изпразнете ваничката вижте раздел операции на края на сезона стр. 210).</li> </ul>

## АВТОДИАГНОСТИКА

Уредът разполага със система за автодиагностика, която указва някои аномалии при работа. Поява на съобщения за грешка на екрана на уреда.

<p>КОГАТО НА ЕКРАНА СЕ ПОЯВИ...</p>  <p>“Low Temperature” (ниска температура)</p> <p>...ОЗНАЧАВА, ЧЕ: температурата на помещението е много ниска</p>	<p>КОГАТО НА ЕКРАНА СЕ ПОЯВИ...</p>  <p>“High Temperature” (висока температура)</p> <p>...ОЗНАЧАВА, ЧЕ: Температурата на средата е много висока</p>	<p>КОГАТО НА ЕКРАНА СЕ ПОЯВИ...</p>  <p>“Probe Failure” (повредена сонда)</p> <p>...ОЗНАЧАВА, ЧЕ: обърнете се към най-близкият сервизен център.</p>
---	--	---

## ГАРАНЦИЯ/ТЕХНИЧЕСКИ ХАРАКТЕРИСТИКИ

### ГАРАНЦИЯ И ТЕХНИЧЕСКО ОБСЛУЖВАНЕ

Условията на гаранция и на техническо обслужване са включени в документацията, представена заедно с доставката на вашият уред.

#### ГРАНИЧНИ СТОЙНОСТИ НА РАБОТА

Температура в помещението за климатизиране	21 ÷ 35°C
--	-----------

### ТЕХНИЧЕСКИ ХАРАКТЕРИСТИКИ

Захранващо напрежение	вижте табелката с характеристики
Макс. работна мощност При климатизиране	„
Охладител	„
Мощност на охлаждане	„

Транспортирането, зареждането, почистването, събирането и изхвърлянето на охладителя, трябва да се извършват единствено в оторизираните центрове за техническо обслужване на фирмата производител. Изхвърлянето на уреда, трябва да се извършва единствено от специализиран персонал, оторизиран от формата производител.

### УКАЗАНИЯ ЗА ПРАВИЛНО ИЗХВЪРЛЯНЕ НА ИЗДЕЛИЕТО СЪГЛАСНО ЕВРОПЕЙСКА ДИРЕКТИВА 2002/96/ЕС.



На края на използване на уреда, не трябва да се изхвърля заедно с градските отпадъци.

Може да се предоставя в приспособените за целта общински административни събирателни пунктове, или на търговците дистрибутори на уреда, които предоставят тази услуга.

Разделното изхвърляне на електродомакинските уредите, позволява избягване на възможни отрицателни последствия за околната среда и за здравето на човека, свързани с изхвърляне на уреда и позволява събиране на материалите, от които е изграден уреда, за осигуряване на важно пестене на енергия и ресурси.

За отбелязване на задължителното разделно изхвърляне на електродомакинските уреди, на уреда е указана марката на контейнера за изхвърляне с кръсче.