

UPOZORENJA

Osnovna sigurnosna upozorenja

Koristite samo lokalni klimatizacijski uređaj u skladu s uputama u ovom priručniku. Ove upute ne pokrivaju sve moguće uvjete i situaciju koja bi se mogla pojaviti. Zdrav razum i razboritost uvijek se moraju poštivati tijekom instalacije, rada i skladištenja bilo kojeg električnog aparata. Ovaj aparat je izgrađen za kućnu uporabu i ne smije se koristiti u druge svrhe.

OSNOVNA SIGURNOSNA UPOZORENJA

- Ureaj ne smiju koristiti osobe (uključujući i djecu) sa smanjenim tjelesnim, slunim ili mentalnim sposobnostima ili osobe koje nemaju iskustva i znanja, osim ukoliko su pod nadzorom ili ih je osoba koja je odgovorna za njihovu sigurnost poduila o njegovoj sigurnoj uporabi.
- Djeca moraju biti pod nadzorom kako bi se osiguralo da se ne igraju sa ureajem.

S obzirom da ureaj radi na elektrin u energiju, vano je pridravati se slijedeih sigurnosnih upozorenja:

- Opasno je mijenjati ili izmijeniti na bilo koji nain karakteristike ureaja.
- Ureaj mora biti instaliran u skladu s nacionalnim propisima kojima se ureaju elektrini sustavi.
- Za bilo kakve popravke uvijek kontaktirajte tehniku servis ovlaten od strane proizvoaa. Popravci provedeni od strane neovlatenih osoba mogu biti opasni.
- Ovaj ureaj mora biti spojen na efikasan sustav uzemljenja. Neka elektrini sustav provjeri kvalificirani elektriar.
- Izbjegavajte upotrebu produnih kabela za kabel za napajanje.
- Prije bilo kojeg postupka ienja iskopajte utika iz utinice.
- Ne povlaite kabel napajanja za pomicanje ureaja.
- Nemojte postavljati ureaj u prostorijama u kojima zrak moe sadravati plin, ulje ili sumpor, ili u blizini izvora topline.
- Ako je kabel za napajanje oteen,

mora ga zamijeniti proizvoa ili njegov servisni zastupnik u cilju spreavanja rizika.

SAMO ZA EVROPSKA TRITA:

- Ureaj smiju koristiti djeca starija od 8 godina, osobe sa smanjenim fizikim, slunim ili mentalnim sposobnostima, bez potrebnog znanja ili iskustva, pod uvjetom da su pod nadzorom ili nakon to dobiju upute koje se odnose na sigurnosnu uporabu ureaja i nakon to shvate opasnosti koje su sa njim povezane. Osigurajte da se djeca ne igraju sa ureajem. ienje i odravanje koje vri korisnik smiju izvoditi i djeca s najmanje 8 godina starosti i pod stalnim su nadzorom. Drite ureaj i kabel dalje od djece koja imaju manje od 8 godina starosti.

Imajte na umu:

- Oistite filter za zrak barem jednom tjedno.
- Pri transportu, ureaj mora uvijek biti uspravan ili poloen na bok. Prije transporta u potpunosti uklonite vodu koja se nalazi u ureaju. Poslije transporta, priekajte najmanje jedan sat prije pokretanja ureaja.
- Kada skladiite ureaj nemojte ga pokrivati s plastinim vreama.
- Materijali koji se koriste za pakiranje se mogu reciklirati. Stoga se preporuuje odlaganje u posebne spremnike za odvojeno prikupljanje otpada.
- Na kraju svog radnog vijeka, poaljite aparat u posebni sabirni centar. Imajte na umu: Provjerite natpisnu ploicu o vrsti rashladnog plina koji se koristi u Vaem aparatu.

POSEBNE INFORMACIJE O UREĐAJIMA S RASHLADNIM PLINOM R290

- Temeljito pročitajte sva upozorenja.
- Kod odleđivanja i čišćenja aparata nemojte koristiti alate koji nisu

preporučeni od strane proizvodne tvrtke.

- Uređaj mora biti postavljen u prostor bez kontinuiranog izvora paljenja (na primjer: otvoreni plamen, plin ili električni aparati u radu).
- Nemojte bušiti i ne gorjeti.
- Rashladni plinovi mogu biti bez mirisa.
- Uređaj mora biti instaliran, korišten i pohranjen na području većem od 15 m².
- Uređaj sadrži R290 rashladni plin. (Za više pojedinosti o rashladnoj tekućini, pogledajte natrag).
- R290 je rashladni plin koji udovoljava europskim smjericama o okolišu. Nemojte bušiti bilo koji dio kruga rashladnog sredstva.
- Ako je aparat ugrađen, upravljani ili pohranjen na ne-ventiliranom prostoru, prostorija mora biti konstruirana tako da spriječi nakupljanje curenja rashladne tekućine što dovodi do opasnosti od požara ili eksplozije uslijed zapaljenja rashladnog sredstva uzrokovanog električnim grijačima, peći, ili drugih izvora paljenja.
- Uređaj mora biti pohranjen na takav način da spriječi mehanički kvar.
- Pojedinci koji rade ili rade na krugu rashladnog sredstva moraju imati odgovarajuću certifikaciju koju izdaje akreditirana organizacija koja osigurava stručnost u rukovanju rashladnim sredstvima prema specifičnoj procjeni koju priznaju udruge u industriji.
- Popravci moraju biti izvedeni na temelju preporuka iz proizvodne tvrtke. Održavanje i popravci koji zahtijevaju pomoć drugog kvalificiranog osoblja moraju se obavljati pod nadzorom pojedinca koji se navodi u uporabi zapaljivih rashladnih sredstava.

OPIS

1 Rešetka za ulazak zraka

2 Upravljačka ploča

3 Ručice

4 Kotači

5 Filtar

6 Rešetka za usis zraka isparivača

7 Udubina cijevi za ispušni zrak

8 Rešetka za usis zraka kondenzatora

9 Kabel za napajanje

10 2 Čep otvora za drenažu

11 Zidna prirubnica

12 Cijev za ispušni zrak

13 Adapter za cijev (2 komada)

14 Oprema za montažu na zid

15 Otvor za prozor

16 Daljinski upravljač (imaju ga samo neki modeli)

PRIPREMA ZA KORIŠTENJE

ELEKTRIČNO POVEZIVANJE

Prije nego što ukopčate utikač u utičnicu, trebete kontrolirati da:

- je napon mreže u skladu sa vrijednostima navedenim na tabli sa podacima a ista se nalazi na stražnjem dijelu stroja;
- su utičnica i linija za električno napajanje u stanju podnijeti potrebno opterećenje;
- je utičnica prikladnog tipa s obzirom na utikač, u suprotnom slučaju zamijenite tu utičnicu;
- je utičnica povezana sa efikasnim uzemljenjem. **Poduzeće proizvođač otklanja sa sebe bilo koju odgovornost u slučaju u kojem se ovaj propis za sprječavanje nesreća ne bude poštovao.**

Samo specijalizirano tehničko osoblje treba zamijeniti kabel za napajanje.

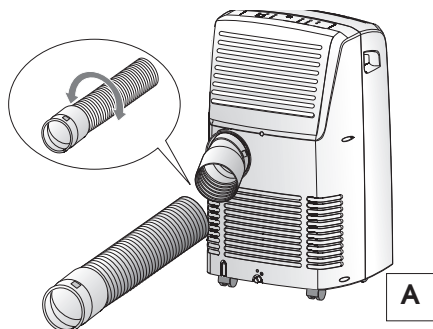
U slijedećem tekstu ćete naći sve potrebne indikacije kako biste pripremili na najprikladniji način za pravilan rad vaš lokalni klimatizacijski.

Aparat se treba puštati u rad tek nakon što ste se uvjerali da nema prepreka na mjestu za usis i odsis zraka.

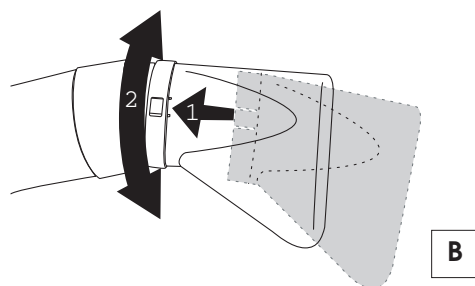
KLIMATIZACIJA BEZ INSTALIRANJAE

Uz pomoć nekoliko jednostavnih operacija vaš lokalni klimatizacijski će Vam pružiti osjećaj blagostanja:

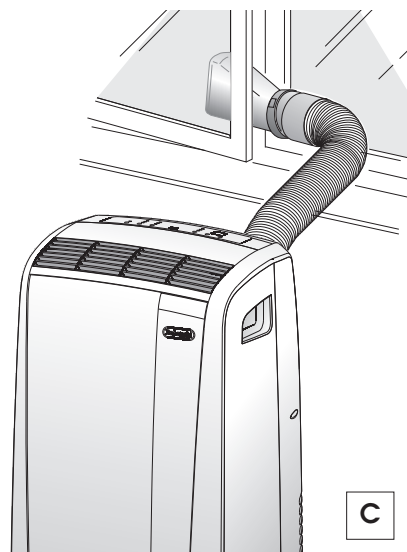
- Zavijte adapter za cijev **13** sa završnim dijelom cijevi za odsis zraka **12**.
- Postavite drugi adapter **13** na prikladno mjesto u kojem se nalazi cijev za odsis zraka **7** a koje je na stražnjem dijelu aparata. (pogledajte sl. **A**).
- Zavijte završni dio cijevi bez adaptera sa adapterom koji ste prethodno postavili na aparat (pogledajte sl. **A**).



- Postavite otvor za prozor **15** na cijev za odsis zraka **12** na način koji prikazuje sl. **B**.
- Približite lokalni klimatizacijski nekom prozoru ili vratima- prozoru.
- Uvjerite se da cijev za odsis zraka nije začepljena.



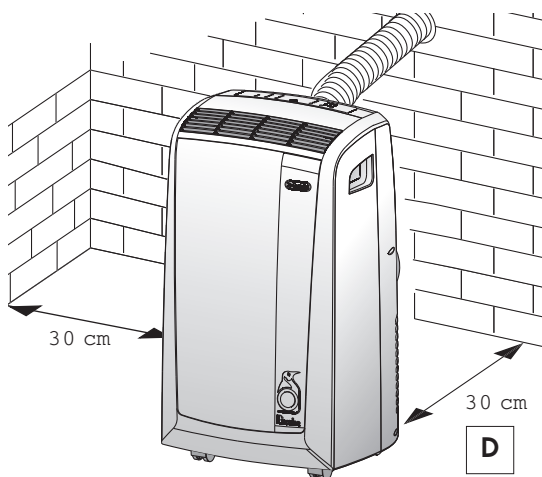
- Malo otvorite prozor ili vrata-prozor i stavite u položaj otvor **15** na način kako to prikazuje slika **C**.



Svedite na minimum duljinu cijevi te zavoje istih (promjene smjera cijevi) na način da bi se onemogućila začepjenja.

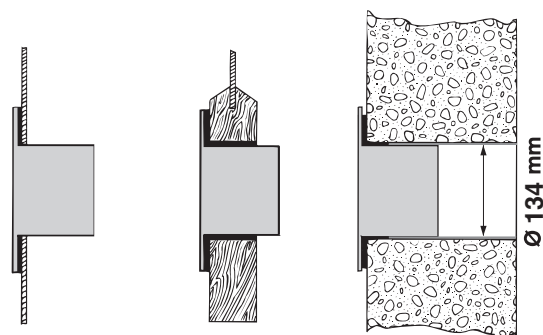
KLIMATIZACIJA SA INSTALIRANJEM

Ako Vi to želite, Vaš se aparat može instalirati na polutrajni način (Sl. D).



U tom slučaju je potrebno:

- Probušiti jednu rupu (Ø134mm) na zidu koji je vanjski ili praveći otvor na prozoru. Pri državanju se visina i dimenzija otvora koji se navode na slici E.



na staklu prozora

na drvenom dijelu vrata-prozora

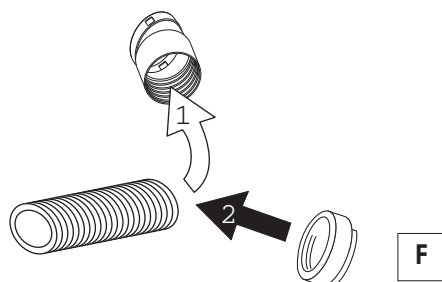
na zidu: savjetujemo Vam da obavite izolaciju tog dijela zida uz pomoć prikladnog izolacijskog materijala.

E

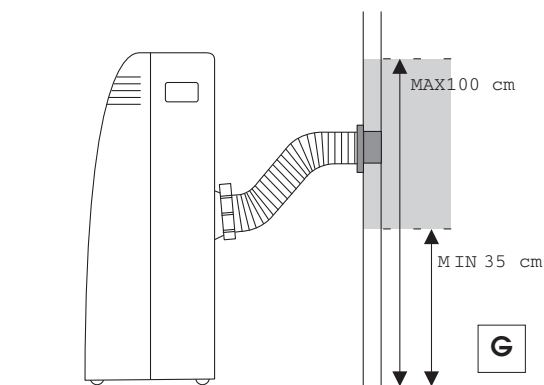
Svedite na minimum duljinu cijevi te zavoje istih (promjene smjera cijevi) na način da bi se onemogućila začepjenja.

- Postavite na otvor prikladnu priрубnicu 11 kojom ste opremljeni.
 - Postavite adapter 13 a prikladno mjesto cijevi za odsis zraka 7 koje je na stražnjem dijelu aparata. (pogledajte sl. A).
- Zavijte komad za montažu na zid 14 sa cijevi za izlaz zraka 12 ili, ako bude

potrebno, skinite adapter 13 sa cijevi za izlaz zraka 12 na način da ga odvijete i stavite na njegovo mjesto završni dio za instalaciju na zid 14 (sl. F).



- Postavite završni dio cijevi 12 na priрубnicu 11 na način koji prikazuje sl. G.

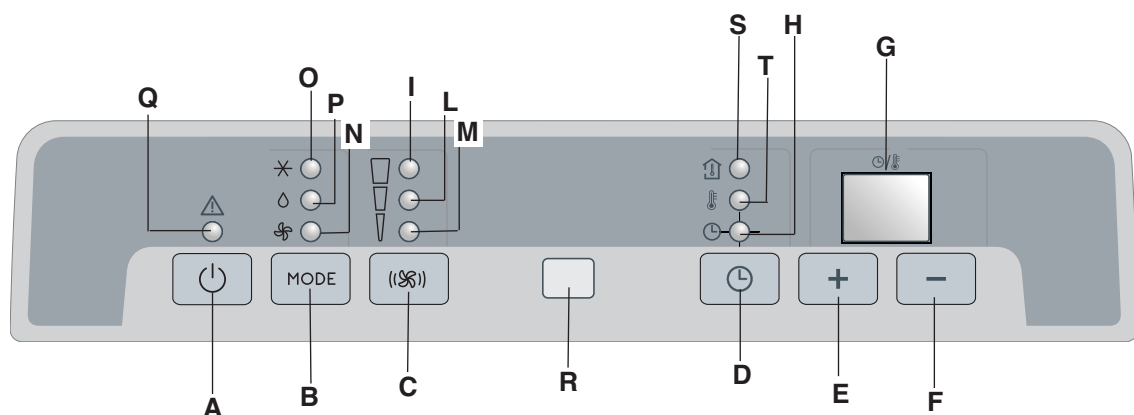


Svaki put kada cijev 12 nije spojena, otvor se može zatvoriti pomoću čepa priрубnice 11.

NAPOMENA

Kada se radi o polutrajnoj instalaciji, savjetujemo Vam da ostavite lagano otvorena vrata (čak i samo 1 cm) da bi se na taj način garantirala izmjena zraka.

UPRAVLJAČKA PLOČA



OPIS UPRAVLJAČKE PLOČE

- A** Tipka ON/Standby (uključen/isključen)
- B** Tipka za odabir funkcija **MODE**
Klimatizacija, odstranjivanje vlage, ventilacija
- C** Tipka za odabir brzine ventilacije (**MAX/MED/MIN**) (**MAKS/SREDNJA/MIN**)
- D** Tipka timer
- E** Tipka za povećavanje temperature/ programiranog vremena rada
- F** Tipka za smanjenje temperature/programiranog vremena rada
- G** **Display** Prikazuje namještene vrijednosti temperature, temperaturu ambijenta i programirano vrijeme rada
- H** Ind.svjetlo timer u funkciji
- I/L/M** Ind.svjetla brzine ventilacije
- N** Ind.svjetlo funkcije ventilacije
- O** Ind.svjetlo funkcije klimatizacije
- P** Ind.svjetlo funkcije odstranj.vlage
- Q** Ind.svjetlo alarma
- R** Primatelj signala daljinskog upravljača
- S** Ind.svjetlo: prikazuje temperaturu ambijenta
- T** Ind.svjetlo: prikazuje namještenu temperaturu

✓ Nikada ne isključujte lokalni klimatizacijski na način da izvučete direktno utikač nego pritisnite tipku (⏻) pa onda pričekajte nekoliko minuta prije nego što izvučete utikač: samo na taj način će aparat moći obaviti kontrole u svezi sa funkcioniranjem.

FUNKCIONIRANJE

UKLJUČIVANJE APARATA

Stavite utikač u utičnicu za struju.

Potom pritisnite tipku **ON/Standby (A)** (prilikom uključivanja lokalni klimatizacijski se uključuje na zadnjoj namještenoj funkciji prije isključenja).

Display će prikazati temperaturu ambijenta. Pritisnite tipku **MODE (B)** sve do uključivanja ind.svjetla koje se odnosi na željenu funkciju, to jest:

Ind.svjetlo **(O)**: funkcija klimatiziranja

Ind.svjetlo **(P)**: funkcija odstranjivanja vlage

Ind.svjetlo **(N)**: funkcija ventilacije

FUNKCIJA KLIMATIZACIJE

Idealna je za vruće i sparne periode kada postoji potreba za osvježavanjem i odstranjivanjem vlage u ambijentu.

Sa default-om display prikazuje temperaturu u ambijentu. Lampa **(S)** je uključena.

Da biste namjestili temperaturu koju želite, pritisnite tipke **+** (**E**) ili **-** (**F**) sve dok se na display-u ne pojavi temperatura koju treba dostići. (da biste promijenili sa °F na stupnjeve °C ili obrnuto pritisnite u trajanju od nekoliko sekundi obje tipke **E** i **F**).

Ind.svjetlo **(T)** se uključuje a ind.svjetlo **(S)** se isključuje.

Kada prođe 15 sekundi od trenutka u kojem ste namjestili temperaturu display će ponovno prikazati temperaturu ambijenta.

Ind.svjetlo **(S)** se ponovno uključuje

Reguliranje temperature je moguće samo kada se radi o funkciji klimatizacije.

Odaberite potom brzinu ventilacije pritiskajući tipku **FAN (C)** sve dok se ne uključi ind.svjetlo koje se odnosi na željenu brzinu ventilacije, to jest:

MAX/MAKS: ako se želi postići maksimalna jačina lokalni klimatizacijska postići na taj način što je brže moguće željenu temperaturu

MED/SREDNJA: ako se želi držati pod kontrolom razinu buke održavajući u svakom slučaju dobru dozu komfora

MIN/MIN: kada želite maksimalnu tišinu

Najprikladnije temperature ambijenta u ljetnjem periodu mogu varirati od 24 do 27°C. U svakom slučaju ne savjetujemo Vam namještanje temperature koja je prilično niska u odnosu na onu vani.

FUNKCIJA VENTILACIJE

Regulirajte brzinu ventilacije na način da pritisnete tipku **(C)**, kao za funkciju klimatizacije. Ne zaboravite da što je veća brzina to će biti veća količina filtriranog zraka; odaberete li brzinu "MIN", manje će biti filtriranog zraka, ali će razina buke biti manja.

FUNKCIJA ODSTRANJIVANJA VLAGE

Idealan za smanjenje vlage u prostoru (proljeće i jesen, vlažne sobe, kišna razdoblja, itd.).

Kada odaberete funkciju odvlaživanja, uključuje se svjetlo **(P)**.

U ovoj funkciji, s temperaturama iznad 25 °C moguće je podesiti brzinu ventilatora, a ako je temperatura ispod 25 °C, uređaja automatski podešava brzinu ventilatora i uključuje se "MED" **(L)** svjetlo ventilacije.

Napomena: Ne zaboravite instalirati izlazno crijevo zraka, kao što je opisano u poglavlju: "Priprema za upotrebu".

PROGRAMIRANJE TIMER-A

Timer Vam daje mogućnost da namjestite uključivanje ili isključivanje aparata sa zakašnjenjem; ta mogućnost regulacije Vam pomaže u uštedi energije te optimizaciji rada.

Kako programirati uključivanje sa zakašnjenjem

- Stavite utikač u utičnicu za struju i uključite aparat pritiskajući tipku **ON/Standby (A)**; potom odaberite funkciju koju želite i druge vrijednosti (temperaturu, brzinu ventilacije, itd.).
- Ponovno pritisnite tipku **ON/Standby (A)**: aparat će se postaviti u položaj Stand by.
- Pritisnite tipku timer **(D)**: ind.svjetlo timer koje je u funkciji **(H)** bliješti.
- Namjestite uz pomoć tipaka "+" **(E)** ili "-" **(F)** broj sati nakon kojih će aparat početi sa radom. Oni će se povećavati ili smanjivati sat po sat.

Ind.svjetlo **(H)** bliješti sve do programiranog uključivanja.

Moguće je namjestiti uključivanje u okviru slijedećih 12 sati. Da biste izbrisali programiranje timer-a ponovno pritisnite tipku timer **(D)**.

Ind.svjetlo **(H)** će prestati bliještiti.

Na koji način programirati isključivanje sa zakašnjenjem

- Sa bilo kojeg načina rada klimatizacija/ventilacija/odstranjivanje vlage je moguće programirati isključivanje sa zakašnjenjem.
- Pritisnite tipku Timer **(D)**: ind.svjetlo timer u funkciji **(H)** bliješti.
- Namjestite pomoću tipaka "+" **(E)** ili "-" **(F)** broj sati nakon kojih aparat treba prestati sa radom. Oni će se povećavati ili smanjivati sat po sat.

Ind.svjetlo **(H)** bliješti sve do programiranog isključivanja. U određeno vrijeme lokalni klimatizacijski se isključuje postavljajući se u stanje Stand by.

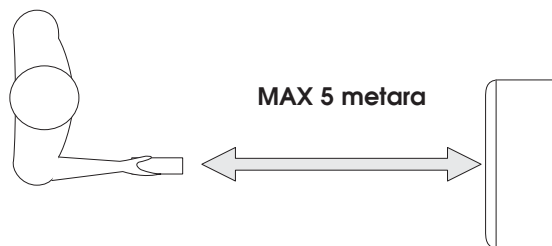
Da biste izbrisali programiranje timer-a ponovno pritisnite tipku timer **(D)**.

Ind.svjetlo **(H)** će prestati bliještiti.

FUNKCIONIRANJE POMOĆU DALJINSKOG UPRAVLJAČA (IMAJU GA SAMO NEKI MODELI)

MODELI S DALJINSKIM UPRAVLJAČEM

- Usmerite daljinski upravljač prema prijemu lokalni klimatizacijska za zrak. Maksimalna udaljenost između daljinskog upravljača i aparata je (5 metara) (bez ikakve prepreke između daljinskog upravljača i prijemnika).
- Daljinskim upravljačem se treba postupati na **izuzetno brižan način i poštujući ga**: ne smije padati, ne smije se izlagati direktnoj sunčevoj svjetlosti i ne smije stajati blizu izvora topline.

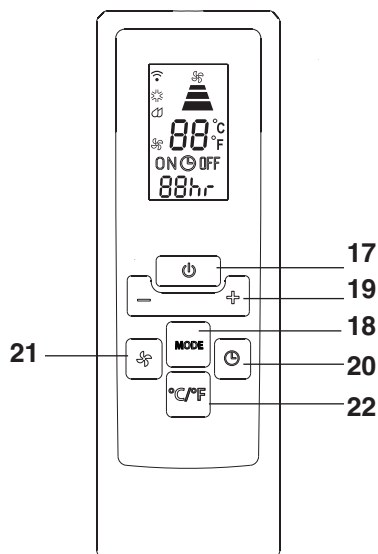


OPIS DALJINSKOG UPRAVLJAČA

- 17) Gumb "ON/Standby"
- 18) Gumb "MODE"
- 19) Gumb za povećavanje/smanjivanje temperature/ programirano funkcioniranje
- 20) Gumb "TIMER"
- 21) Gumb za odabir brzine ventilacije (MAX/MED/MIN) (MAKS/SREDNJA /MIN)
- 22) Gumb komutacije °F/°C

Zamjena baterija

- Skinite poklopac koji se nalazi na stražnjem dijelu daljinskog upravljača;
- Zamijenite istrošene baterije dvjema baterijama LR03 "AAA" 1,5V te ih postavite u pravilan položaj (pogledajte upute koje se nalaze u udubini za polaganje baterija);
- Ponovno postavite poklopac.



Bilo da se radi o zamjeni bilo o eliminaciji daljinskog upravljača, baterije se trebaju izvaditi i odbaciti u skladu sa zakonima na snazi budući da nanose štetu ambijentu. Ne miješajte alkalne baterije sa onim standardnim (cink-ugljen) ili punjivim (nikal-kadmijum). Ne bacajte baterije u vatru jer bi mogle eksplodirati ili ispustiti opasne tekućine.

UKLJUČIVANJE APARATA

Ukopčajte utikač u utičnicu za struju.

Pritisnite gumb ON/Standby (17) daljinskog upravljača (prilikom uključivanja lokalni klimatizacijski polazi sa radom koristeći zadnju funkciju na koju je bio namješten prije isključivanja).

Pritisnite gumb MODE (18) da biste odabrali funkciju koju želite:

KLIMATIZACIJA (COOLING)

ODSTRANJIVANJE VLAGE (DEUMIDIFYING)

SAMO VENTILACIJA (FAN ONLY)

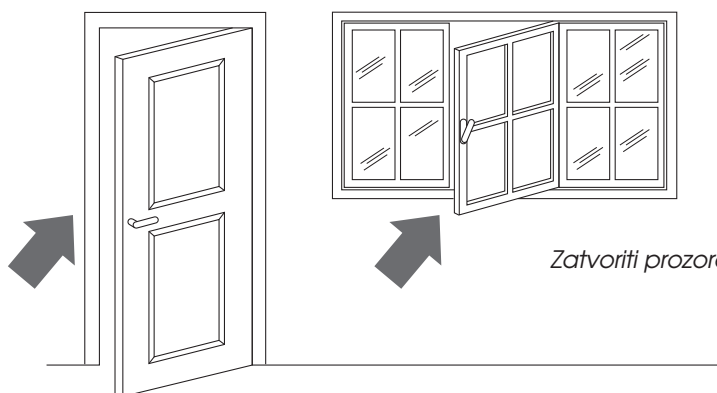
Na upravljačkoj ploči se uključuje ind.svjetlo koje se odnosi na odabranu funkciju.

Što se tiče namještanja na klimatizaciju/odstranjivanje vlage/samo ventilaciju programiranje timer-a konzultirajte ono što se navodi u paragrafima na str. 201-202.

SAVJETI

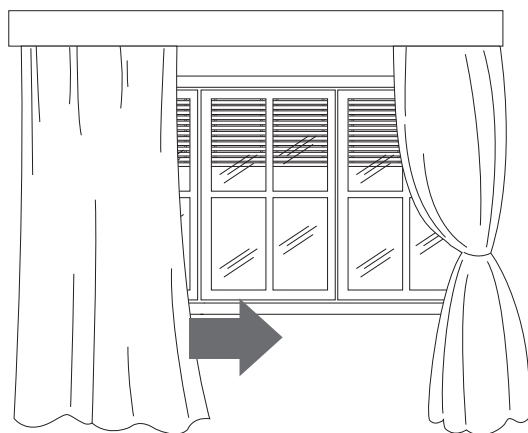
Ovdje navodimo neka upozorenja da biste postigli maksimalni radni učinak Vašeg lokalni klimatizacijska:

- zatvorite sve prozore i vrata ambijenta koji se treba klimatizirati. Jedini izuzetak predstavlja instalacija sa otvorom kroz zid. U tom slučaju savjetujemo da se ostavi lagano otvoren prozor ili vrata na način da se garantira provjetravanje u pravoj mjeri.

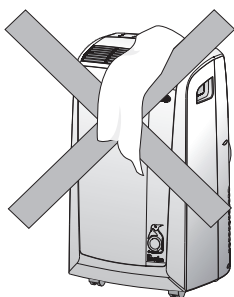


Zatvoriti prozore i vrata

- Zaštitite prostoriju od direktnog izlaganja suncu na način da navučete zavjese i/ili na način da spustite žaluzine i tako se postiže ušteda energije;
- Ne polažite predmete na lokalni klimatizacijski;
- Neka se ne stvaraju prepreke usisu **6** i odsisu zraka **1**;
- Uvjerite se da u ambijentu nema izvora topline.



spustite žaluzine i navucite zavjese



ne pokrivajte

- Kontrolirajte da ste postavili lokalni klimatizacijski na pod "na ravnoj površini".

ČIŠĆENJE

Prije bilo koje operacije čišćenja ili održavanja, isključite aparat pritiskajući tipku ON/Standby (A) a kada se radi o modelima sa daljinskim upravljačem pritisnite gumb ON/Standby **17**, a potom uvijek izvucite utikač iz utičnice za struju.

ČIŠĆENJE VANJSKOG DIJELA NAMJEŠTAJA

Savjetujemo Vam da očistite aparat uz pomoć krpe koju ste samo ovlažili te osušite suhom krpom. Iz sigurnosnih motiva ne perite lokalni klimatizacijski vodom.

Mjere opreznosti

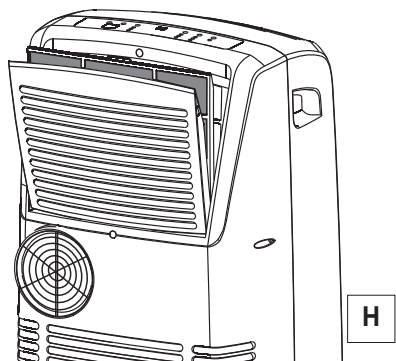
Nikada ne koristite, alkohol ili solventna sredstva da biste ga očistili. Nikada ne prskajte tekućinu za ubijanje insekata ili slična sredstva.

ČIŠĆENJE FILTARA ZA ZRAK

Da bi lokalni klimatizacijski održao svoju efikasnost tijekom vremena savjetujemo Vam da očistite filter za odstranjivanje prašine svaki tjedan rada istog.

Filter se nalazi ispod rešetke za usis jer je ista rešetka sjedište filtra.

Da biste obavili čišćenje filtra trebate ga najprije izvaditi na način prikazan na slici **H**.



Odstranite prašinu koja se nakupila na filtru uz pomoć usisavača. Ako je filter prilično prljav uronite ga u mlaku vodu i isperite više puta. Temperatura vode treba biti niža od 40° C. Nakon što ste ga oprali, ostavite ga da se osuši.

Postavite filter u njegovo prikladno sjedište.

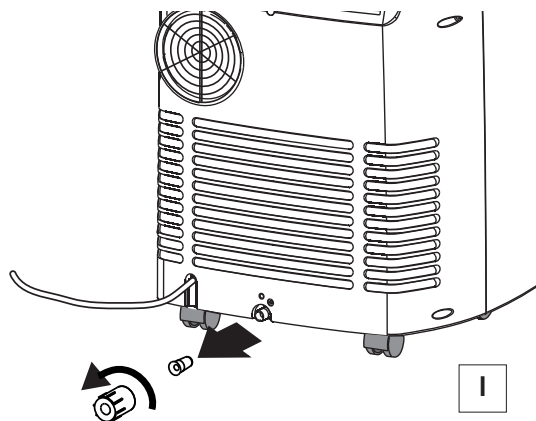
KONTROLA NA POČETKU SEZONE

Kontrolirajte jesu li kabel za napajanje i utičnica u perfektnom stanju te se uvjerite da je uređaj za uzemljenje efikasan.

Strogo se pridržavajte propisa o instalaciji.

OPERACIJE NA KRAJU SEZONE

Da biste potpuno ispraznili unutrašnji krug odvođe, skinite 2 ep (slika I). Pustite da vodapotpuno izađe u jednu posudu. Kada se krugpotpuno isprazni, ponovno postavite 2 ep. Očistite filter te ga dobro osušite prije nego što ga postavite na njegovo mjesto.






AKO NEŠTO NE BUDE FUNKCIONIRALO...

PROBLEMI	UZROCI	RJEŠENJA
Lokalni klimatizacijski se ne uključuje	<ul style="list-style-type: none"> nema struje utikač nije ukopčan Došlo je do intervencije sigurnosnog uređaja 	<ul style="list-style-type: none"> pričekajte ukopčajte utikač Nazovite vašu servisnu službu
Lokalni klimatizacijski funkcionira kratkotrajno	<ul style="list-style-type: none"> cijev za odsis zraka ima usko grlo cijev za odsis zraka je zaštopana cijev za odsis zraka ima na sebi savijutke 	<ul style="list-style-type: none"> postavite na pravilan način cijev za odsis kontrolirajte da li postoje neke prepreke koje onemogućuju ispuštanje zraka prema vani eliminirajte savijutke
Lokalni klimatizacijski funkcionira ali ne osvježava prostoriju	<ul style="list-style-type: none"> otvoren je prozor u prostoriji funkcionira neki izvor topline (gorionik, lampa itd.) cijev za odsis zraka je iskočila iz svojeg sjedišta filter za zrak je zaštopan lokalni klimatizacijski ima potencijal koji nije prikladan uvjetima i dimenzijama amijenta 	<ul style="list-style-type: none"> zatvorite prozor eliminirajte izvor topline postavite cijev u svoje sjedište očistite filter ili ga zamijenite
Specifičan miris u prostoriji	<ul style="list-style-type: none"> filter za zrak je zaštopan 	<ul style="list-style-type: none"> očistite filter ili ga zamijenite
Lokalni klimatizacijski ne funkcionira u trajanju od otprilike 3 minute od njegovog uključivanja	<ul style="list-style-type: none"> Došlo je do intervencije sigurnosnog uređaja stroja 	<ul style="list-style-type: none"> pričekajte dok ne prođu 3 min.
Ind.svjetlo o alarmu (ALARM) Q se pali	<ul style="list-style-type: none"> Sabirnica koja se nalazi u unutrašnjosti aparata je puna 	<ul style="list-style-type: none"> Ispraznite sabirnicu(pogledajte paragraf o operacijama na kraju sezone na str. 205).

AUTOMATSKA DIJAGNOZA

Aparat je opremljen sustavom za automatsku dijagnozu koji identificira neke anomalije u funkcioniranju. Poruke o greškama se pojavljuju na display-u aparata.

AKO SE NA DISPLAY-U POJAVI...	AKO SE NA DISPLAY-U POJAVI...	AKO SE NA DISPLAY-U POJAVI...
 <p>“Low Temperature” (niska temperatura)</p> <p>...ZNAČI: temperatura ambijenta je preniska</p>	 <p>“High Temperature” (visoka temperatura)</p> <p>...ZNAČI: temperatura ambijenta je previsoka</p>	 <p>“Probe Failure” (sonda je oštećena)</p> <p>...ZNAČI: Obratite se najbližoj servisnoj službi.</p>

JAMSTVO/TEHNIČKE KARAKTERISTIKE

JAMSTVO I SERVISNA SLUŽBA

Jamstveni uvjeti i oni o tehničkoj potpori se navode na dokumentaciji koju dobijate zajedno sa Vašim aparatom.

GRANIČNI UVJETI FUNKCIONIRANJA

Temperatura u prostoriji koja se klimatizira	21 ÷ 35°C
--	-----------

TEHNIČKE KARAKTERISTIKE

Napon pri napajanju	pogledajte tablu sa karakteristikama
---------------------	--------------------------------------

Maksimalna apsorbirana snaga tijekom klimatizacije	"
Rashladno sredstvo	"
Snaga rashlađivanja	"

Transport, punjenje, čišćenje, recikliranje i odbacivanje rashladnog sredstva trebaju obaviti isključivo centri za tehničku potporu koje je ovlastilo za to poduzeće proizvođač.

Samo specijalizirano osoblje koje je ovlastilo poduzeće proizvođač treba obaviti odbacivanje aparata.