

## ADVERTENCIAS

### Advertencias fundamentales de seguridad

Use el climatizador de aire local solo como se indica en este manual. Estas instrucciones no pretenden abarcar todas las posibles condiciones y situaciones que pueden presentarse. Hay que tener siempre sentido común y la prudencia en la instalación, en el funcionamiento y en la conservación de cada electrodoméstico. Este aparato ha sido fabricado para climatizar los ambientes domésticos y no se puede usar para otras finalidades.

### ADVERTENCIAS FUNDAMENTALES DE SEGURIDAD:

- El aparato no debe ser usado por personas (incluidos los niños) con capacidades físicas, sensoriales o mentales disminuidas, o con falta de experiencia y conocimiento, a menos que sean supervisados o instruidos acerca del uso del aparato por una persona responsable de su seguridad.
- Asegúrese de que los niños no jueguen con el aparato.
- No apoye objetos pesados o calientes encima del aparato.

Dado que el aparato funciona con corriente eléctrica, es importante atenerse a las siguientes advertencias de seguridad:

- Es peligroso modificar o alterar de cualquier forma las características del aparato.
- El aparato debe ser instalado respetando las normas nacionales que regulan los equipos eléctricos.
- Para las eventuales reparaciones diríjase siempre y de forma exclusiva a los centros de asistencia técnica autorizados por la empresa fabricante. Las reparaciones efectuadas por personal incompetente pueden ser peligrosas.
- Este aparato debe estar conectado a una toma de tierra eficaz. Haga controlar el equipo eléctrico por un electricista cualificado.
- Evite el uso de alargadores para el cable de alimentación eléctrica.
- Antes de cualquier operación de limpieza o mantenimiento desconecte siempre el

aparato de la corriente.

- No tire del cable de alimentación eléctrica para mover el aparato.
- No instale el aparato en ambientes donde el aire pueda contener gas, aceite, azufre o cerca de fuentes de calor.
- Si el cable de alimentación está dañado debe ser sustituido por el fabricante o por su servicio de asistencia técnica a fin de prevenir cualquier riesgo.
- No utilice el aparato de aire acondicionado en un local húmedo como un cuarto de baño o una lavandería.

### SOLO PARA MERCADOS EUROPEOS:

- Este aparato puede ser utilizado por niños mayores de 8 años y por personas con las capacidades físicas, sensoriales o mentales reducidas o con falta de experiencia y conocimientos, siempre y cuando están vigiladas o hayan sido instruidas sobre el uso seguro del aparato y comprendan los riesgos que esto conlleva. Los niños no deben jugar con el aparato. Los niños no pueden efectuar la limpieza ni el mantenimiento a menos que sean mayores de 8 años y estén vigilados. Mantenga el aparato y su cable fuera del alcance de los niños menores de 8 años.

### Nota Bene:

- Limpie el filtro de aire al menos una vez por semana.
- En caso de transporte el aparato debe estar en posición vertical o colocado sobre un lado. Antes del transporte vacíe por completo de agua el interior del aparato. Después de un transporte espere al menos 1 hora antes de poner en marcha el aparato.

- No tape el aparato con bolsas de plástico cuando lo guarde.
- Los materiales usados para el embalaje son reciclables. Le aconsejamos, por lo tanto, ponerlos en los correspondientes contenedores para la recogida selectiva
- Al final de su vida útil, entregue el climatizador de aire local a los centros de recogida correspondientes.
- Las personas que trabajan o intervienen en un circuito frigorífico deben tener la adecuada certificación expedida por un ente acreditado que certifique la capacidad para manipular los refrigerantes de acuerdo con la específica evaluación reconocida por las asociaciones del sector.
- Las intervenciones de reparación deben ser realizadas de acuerdo con las recomendaciones de la empresa fabricante del aparato.

**ADVERTENCIAS ESPECÍFICAS PARA APARATOS CON GAS REFRIGERANTE R290**

- Lea atentamente las advertencias.
- No use herramientas distintas a las recomendadas por la empresa fabricante para el proceso de descongelación y para la limpieza del aparato.
- El aparato debe colocarse en un ambiente carente de fuentes de encendido en funcionamiento continuo (por ejemplo: llamas libres, aparatos de gas o eléctricos en funcionamiento).
- No agujeree y no queme.
- Los gases refrigerantes pueden ser inodoros.
- El aparato debe ser instalado, utilizado y conservado en un ambiente con una superficie superior a 15 m<sup>2</sup>.
- Este aparato contiene gas refrigerante R290. (Para más detalles sobre el refrigerante, vea la contraportada).
- R290 es un gas refrigerante conforme a las directivas europeas sobre el medio ambiente. No agujeree ninguno de los componentes del circuito frigorífico.
- El local no ventilado en que se instala, acciona o conserva el aparato debe impedir el estancamiento de las eventuales pérdidas de refrigerante con el consiguiente peligro de incendio o de explosión debido al encendido del refrigerante provocado por estufas eléctricas, hornillos u otras fuentes de encendido.
- El aparato debe conservarse de forma que se prevengan las averías mecánicas.

Las operaciones de mantenimiento y de reparación que exigen la asistencia de otro personal cualificado deben ser efectuadas bajo la supervisión de la persona especializada en el uso de los refrigerantes inflamables.

**DESCRIPCIÓN**

- |  |  |
|--|--|
| <ul style="list-style-type: none"> <li><b>1</b> Rejilla de impulsión aire</li> <li><b>2</b> Panel de mandos</li> <li><b>3</b> Ruedas</li> <li><b>4</b> Asas</li> <li><b>5</b> Filtro</li> <li><b>6</b> Rejilla de aspiración de aire del evaporador</li> <li><b>7</b> Alojamiento del tubo de vaciado de aire</li> <li><b>8</b> Rejilla de aspiración de aire del condensador</li> <li><b>9</b> Cable de alimentación</li> </ul> | <ul style="list-style-type: none"> <li><b>10</b> 2 Tapón de la salida de vaciado</li> <li><b>11</b> Brida para pared con tapón</li> <li><b>12</b> Tubo de vaciado de aire</li> <li><b>13</b> Adaptador para tubo (2 piezas)</li> <li><b>14</b> Accesorio para montaje mural</li> <li><b>15</b> Boquilla para ventana</li> <li><b>16</b> Mando a distancia (sólo en algunos modelos)</li> </ul> |
|--|--|

# PREPARACIÓN PARA EL USO

## CONEXIÓN ELÉCTRICA

Antes de enchufar el aparato, compruebe lo siguiente:

- la tensión de la red debe ser compatible con el valor indicado en la placa de características técnicas, situada en la parte trasera de la máquina;
- el enchufe de corriente y la línea de alimentación eléctrica deben estar dimensionados para soportar la carga requerida;
- el enchufe de corriente debe ser compatible con la clavija; si no es así, haga sustituir el enchufe;
- el enchufe de corriente debe estar conectado a una eficaz toma de tierra. **El fabricante queda eximido de toda responsabilidad si esta norma para la prevención de accidentes no es respetada.**

**La sustitución del cable de alimentación deberá ser realizada exclusivamente por parte de personal técnico especializado.**

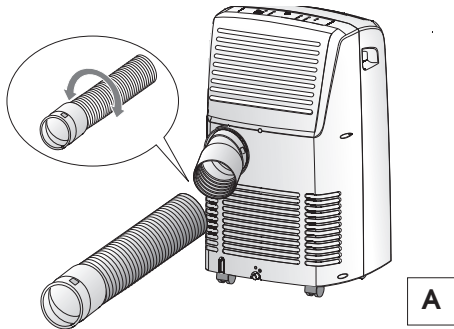
A continuación, hallará todas las indicaciones necesarias para preparar de la mejor forma su climatizador de aire local para el funcionamiento.

**Coloque siempre el aparato en un lugar donde no haya obstáculos para la aspiración y la impulsión del aire.**

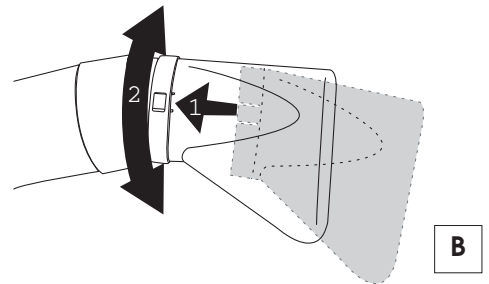
## CLIMATIZACIÓN SIN INSTALACIÓN

Con pocas y simples operaciones, su acondicionador le devolverá las condiciones de bienestar:

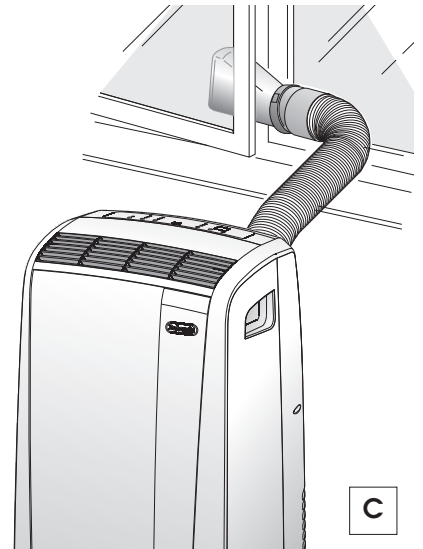
- Enrosque un adaptador para tubo **13** en una punta del tubo de vaciado de aire **12**.
- Aplique el otro adaptador **13** en el alojamiento correspondiente del tubo de vaciado de aire **7**, situado en la parte trasera del aparato (véase la fig. **A**).
- Enrosque la punta del tubo sin adaptador en el adaptador anteriormente aplicado al aparato (véase la fig. **A**).



- Aplique la boquilla para ventana **15** al tubo de vaciado de aire **12** siguiendo las indicaciones de la fig. **B**.
- Acerque el climatizador de aire local a una ventana o puertaventana.
- Asegúrese de no obstruir el tubo de vaciado de aire.



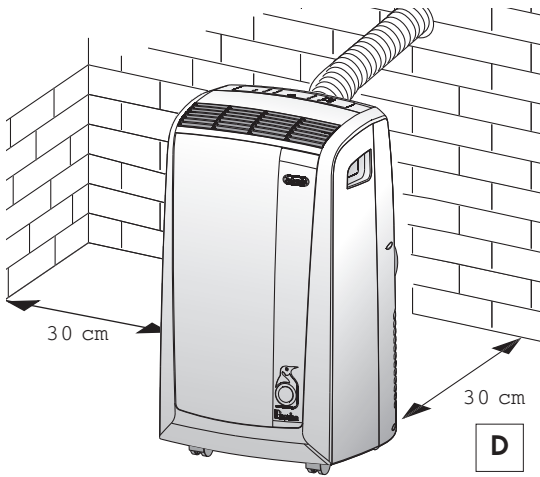
- Abra ligeramente la ventana o puertaventana y coloque la boquilla **15** según las indicaciones de la figura **C**.



Limite todo lo posible la longitud y las curvas de los tubos de aire evitando cualquier estrangulamiento.

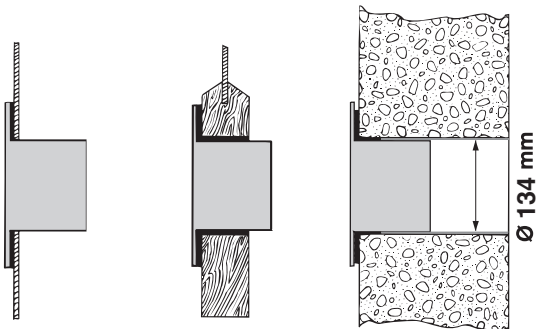
## CLIMATIZACIÓN CON INSTALACIÓN

Si lo desea, puede también instalar su aparato de manera semipermanente (Fig.D).



En este caso deberá:

- Realizar un agujero ( $\varnothing 134$  mm) en la pared que se comunica con el exterior, o a través del cristal de una ventana. Respete el intervalo de altura y las dimensiones del agujero, indicados en la figura D.



en el cristal de la ventana

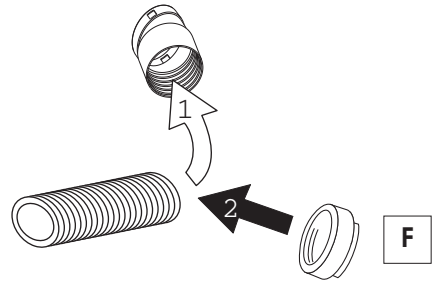
en el zócalo de madera de la puerta-ventana

en la pared: le aconsejamos aislar la sección de la pared con un material aislante adecuado.

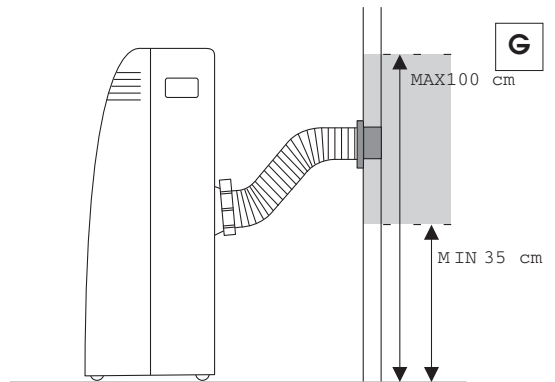
E

Limite todo lo posible la longitud y las curvas de los tubos de aire evitando cualquier estrangulamiento.

- Aplique el accesorio brida **11** incluido en el equipamiento en el agujero.
- Aplique el adaptador **13** en el alojamiento correspondiente del tubo de vaciado de aire **7**, situado en la parte trasera del aparato (véase la fig. A).
- Enrosque el accesorio para montaje mural **14** en el tubo de vaciado de aire **12** o, si es necesario, quite el adaptador **13** del tubo de vaciado de aire **12**, para ello desenrosque y coloque en su lugar el extremo para la instalación mural **14** (fig. F).



- Aplique la extremidad del tubo **12** en la brida **11** siguiendo las indicaciones de la fig. G.

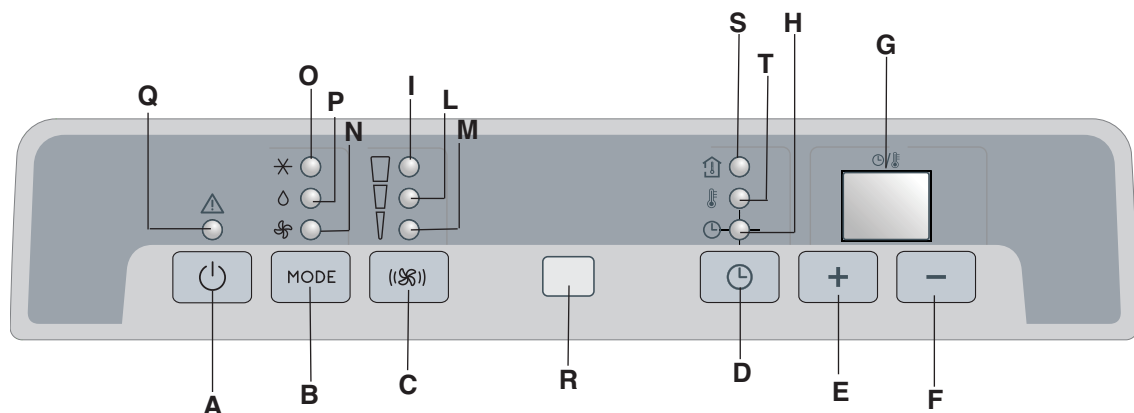


Cuando el tubo **12**, no esté colocado, puede cerrar el agujero con el tapón de la brida **11**.

### NOTA:


Cuando realice una instalación semipermanente, le aconsejamos dejar ligeramente abierta una puerta (aunque sea 1 cm solamente) para garantizar un recambio de aire correcto.

## EL PANEL DE MANDOS



### DESCRIPCIÓN DEL PANEL DE MANDOS

- A Botón ON/Standby** (encendido/apagado)
- B Botón de selección funciones MODE**  
Acondicionamiento, deshumidificación, ventilación
- C Botón de selección velocidad de ventilación (MAX/MED/MIN)**
- D Botón timer**
- E Botón aumento de temperatura/ tiempo de funcionamiento programado**
- F Botón disminución de temperatura/tiempo de funcionamiento programado**
- G Visor** Muestra los valores de temperatura programados, la temperatura ambiente y el tiempo de funcionamiento programado.
- H Piloto timer en funcionamiento**
- I/L/M Pilotos velocidad de ventilación**
- N Piloto función ventilación**
- O Piloto función acondicionamiento**
- P Piloto función deshumidificación**
- Q Piloto alarma**
- R Receptor de señal mando a distancia**
- S Piloto: muestra la temperatura ambiente**
- T Piloto: muestra la temperatura programada**

✓ Nunca apague el climatizador de aire local desconectando directamente la clavija, presione el botón  y espere durante algunos minutos antes de quitar la clavija: sólo de este modo el aparato podrá realizar los controles que comprueban el estado de funcionamiento.

# FUNCIONAMIENTO

## ENCENDIDO DEL APARATO

Enchufe el aparato a la corriente.

Presione el botón **ON/Standby (A)** (al encenderse, el acondicionador arranca con la última función configurada antes del apagado).

En el visor aparece la temperatura ambiente.

Presione el botón **"MODE" (B)** hasta que se encienda el piloto relativo a la función deseada, es decir:

Piloto **(O)**: función acondicionamiento

Piloto **(N)**: función ventilación.

Piloto **(P)**: función deshumidificación

## FUNCIÓN ACONDICIONAMIENTO

Es ideal para los períodos cálidos y bochornosos que requieren refrescar y deshumidificar el ambiente.

Por default en el visor se ve la temperatura ambiente.

El piloto **(S)** está encendido.

Para programar la temperatura, presione los botones **+** **(E)** o **-** **(F)** hasta que vea en el visor la temperatura que alcanzar. (Para cambiar de °F a °C o viceversa, presione unos segundos ambos botones E y F).

El piloto **(T)** se enciende y el piloto **(S)** se apaga.

Cuando transcurren 15 segundos de la programación de la temperatura, en el visor se vuelve a ver la temperatura ambiente.

El piloto (S) se reenciende.

El ajuste de la temperatura puede realizarse solamente en la función acondicionamiento.

Para configurar correctamente esta función, presione los botones **+** **(E)** o **-** **(F)** hasta que en el visor aparezca la temperatura a la que se quiere llegar.

Después seleccione la velocidad de ventilación presionando el botón **FAN (C)**, hasta que se encienda el piloto correspondiente a la velocidad de ventilación deseada, es decir:

**MAX:** si quiere obtener la máxima potencia del climatizador de aire local alcanzando lo más rápidamente posible la temperatura deseada.

**MED:** si quiere reducir el nivel de ruido manteniendo un buen nivel de confort.

**MIN:** cuando desee el silencio máximo.

*Las temperaturas más aptas para el ambiente en el período veraniego varían entre los 24 ° y los 27°C.*

*De todas formas, no es aconsejable programar temperaturas muy inferiores respecto a las temperaturas externas.*

## FUNCIÓN VENTILACIÓN

Regule la velocidad de ventilación pulsando el botón **(C)**, como se ilustra para la función acondicionamiento.

Considere que, cuanto más alta es la velocidad, mayor es la cantidad de aire filtrado; seleccionando, sin embargo, la velocidad "MIN", el aire filtrado es menor pero el nivel sonoro es también bajo.

## FUNCIÓN DESHUMIDIFICACIÓN

Es ideal para reducir la humedad ambiental (estaciones intermedias, locales húmedos, periodos de lluvia, etc.).

Cuando se selecciona la función deshumidificación, el indicador **(P)** se enciende.

En esta función, con temperaturas superiores a 25°C es posible regular la velocidad de ventilación, si la temperatura es inferior a 25°C la velocidad de ventilación es automáticamente regulada por el aparato y el indicador de ventilación "MED" **(L)** se enciende.

Nota: Recuerde que debe instalar el tubo de descarga del aire como se indica en el capítulo: «Preparación para el uso»

## PROGRAMACIÓN DEL TIMER

El timer permite programar el encendido o el apagado retardado del aparato; esta programación evita derroches de energía eléctrica optimizando los períodos de funcionamiento.

### Cómo programar el encendido retardado

- Enchufe el aparato a la corriente y enciéndalo presionando el botón **ON/Standby (A)**; seleccione la función y los demás parámetros de funcionamiento (temperatura, velocidad de ventilación, etc.).
- Pulse de nuevo el botón "ON/Standby" **(A)**: el aparato se situará en la posición de Stand-by.
- Pulse el botón timer **(D)**: el piloto timer en funcionamiento **(H)** parpadea.
- Programe con los botones "+" **(E)** o "-" **(F)** el número de horas después de las cuales el aparato debe empezar a funcionar.
- Estos incrementan o decrementan una hora a la vez.

El piloto **(H)** en el visor parpadea hasta el encendido programado.

Puede programar un encendido en las 12 horas siguientes.

Para borrar la programación del timer presione de nuevo botón timer **(D)**.

El piloto **(H)** deja de parpadear.

### Cómo programar el apagado retardado

- En cualquier modo de funcionamiento "acondicionamiento/ventilación/deshumidificación, puede programar el apagado retardado.
- Presione el botón Timer **(D)**: el piloto timer en funcionamiento **(H)** parpadea.
- Programe con los botones "+" **(E)** o "-" **(F)** el número de horas después de las cuales el aparato debe dejar de funcionar. Estos incrementan o decrementan una hora a la vez.

El piloto **(H)** parpadea hasta que se produce el apagado programado.

En el horario preestablecido el climatizador de aire local se apaga situándose en la posición Stand-by.

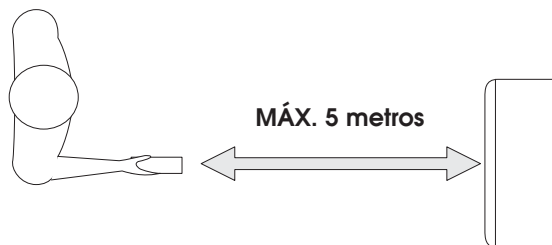
Para borrar la programación del timer presione el botón timer **(D)**.

El piloto **(H)** deja de parpadear.

# FUNCIONAMIENTO CON MANDO A DISTANCIA (SÓLO ALGUNOS MODELOS)

## MODELOS CON MANDO A DISTANCIA

- Dirija el mando a distancia hacia el receptor de señal del aparato. La distancia máxima entre el mando a distancia y el aparato es de 5 metros (sin ningún obstáculo entre el mando a distancia y el receptor).
- El mando a distancia debe manejarse con sumo cuidado y respeto: sin hacerlo caer, sin exponerlo a la luz solar directa, ni colocarlo cerca de fuentes de calor.

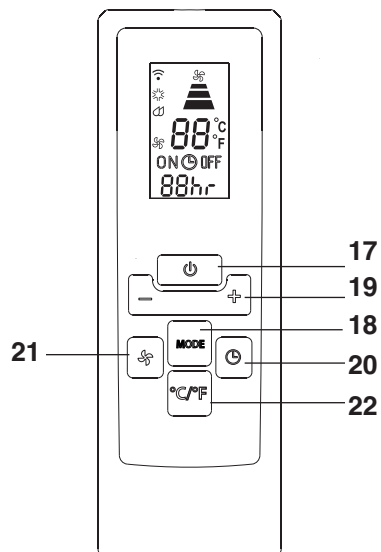


## DESCRIPCIÓN DEL MANDO A DISTANCIA

- 17) Botón "ON/Standby"
- 18) Botón "MODE"
- 19) Botón aumento/disminución de temperatura/funcionamiento programado
- 20) Botón "TIMER"
- 21) Botón selección de velocidad de ventilación (MAX/MED/MIN)
- 22) Botón de conmutación °F/°C

### Sustitución de las pilas

- Quite la tapa situada en la parte trasera del mando a distancia;
- Cambie las pilas gastadas con dos pilas LR03 "AAA" 1,5V colocándolas en la posición correcta (véanse las instrucciones en el interior del alojamiento de las pilas);
- Coloque nuevamente la tapa.



Tanto si se sustituye como si se deja de usar el mando a distancia, quítele y elimine las pilas según las leyes vigentes porque son perjudiciales para el medio ambiente. No mezcle pilas alcalinas, estándares (cinc-carbón) o recargables (níquel-cadmio). No tire al fuego las pilas pues podrían explotar o perder líquidos peligrosos.

## ENCENDIDO DEL APARATO

Enchufe el aparato a la corriente.

Presione el botón **ON/Standby** (17) del mando a distancia (al encenderse, el acondicionador arranca con la última función configurada antes del apagado).

Presione el botón **MODE** (18) para seleccionar la función deseada:

### ACONDICIONAMIENTO (COOL)

### DESHUMIDIFICACIÓN (DEUMIDIFYING)

### SÓLO VENTILACIÓN (FAN)

En el panel de mandos se enciende el piloto relativo a la función seleccionada.

En lo que se refiere a las configuraciones de acondicionamiento / deshumidificación / sólo ventilación / programación del timer, consulte los párrafos de la pág. 69-70.

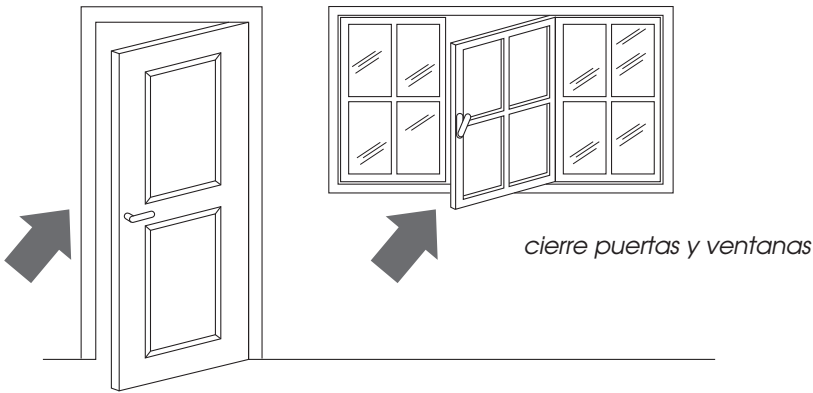


## CONSEJOS

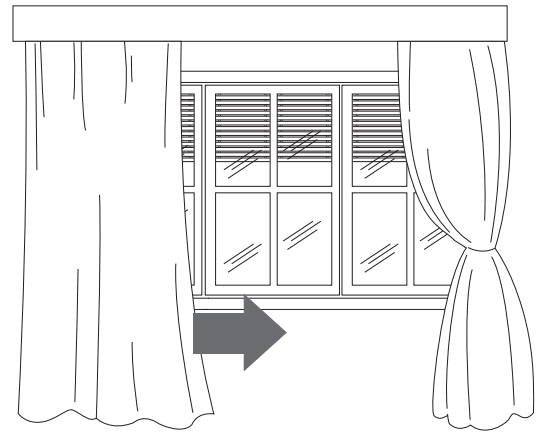
Es necesario seguir las siguientes advertencias para obtener el máximo rendimiento del climatizador de aire local:

- Cierre puertas y ventanas del local que desea climatizar, excepto únicamente en caso de instalación por medio de un agujero en la pared. En dicho caso, es aconsejable dejar una rendija en una puerta o ventana en modo de garantizar un adecuado recambio del aire.

- No utilice el aparato en ambientes con un alto nivel de humedad (tipo lavaderos).
- No utilice el aparato en el exterior.



- Proteja la habitación de los rayos solares directos, cerrando las cortinas y/o bajando parcialmente las persianas, para obtener un funcionamiento extremadamente económico.
- No apoye objetos sobre el climatizador de aire local.
- No obstaculice la aspiración **6** ni la impulsión de aire **1**;
- Compruebe que no haya fuentes de calor en el ambiente.



*No cubra*

- Controle que el climatizador de aire local esté colocado sobre un suelo **plano**.

## LIMPIEZA

Antes de realizar cualquier operación de limpieza o de mantenimiento, apague el aparato presionando el botón ON/Standby (A) y, en los modelos con mando a distancia, presione el botón ON/Standby **17**, y a continuación desenchufe siempre el aparato de la corriente.

### LIMPIEZA DEL MUEBLE EXTERNO

Le aconsejamos limpiar el aparato con un paño apenas humedecido y secarlo con un paño seco.

Por motivos de seguridad, no lave el climatizador de aire local con agua.

### Precauciones

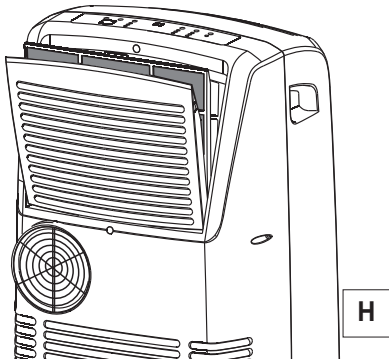
No use nunca gasolina, alcohol o disolventes para la limpieza. No pulverice líquidos insecticidas o productos similares.

### LIMPIEZA DE LOS FILTROS DE AIRE

Para mantener inalterada la eficiencia de su climatizador de aire local, le aconsejamos limpiar el filtro antipolvo cada semana de funcionamiento.

El filtro está situado en correspondencia de la rejilla de aspiración y la rejilla es, a su vez, el alojamiento del filtro.

Para la limpieza del filtro será necesario:



1. Sacar el filtro siguiendo las indicaciones de la figura **H**

Para quitar el polvo depositado en el filtro, utilice una aspiradora.

Si está muy sucio, sumérgalo en agua tibia aclarándolo varias veces.

Mantenga la temperatura del agua por debajo de los 40°C.

Después de haberlo lavado, seque el filtro antes de volverlo a colocar.

Ponga el filtro en el alojamiento específico para colocarlo de nuevo.

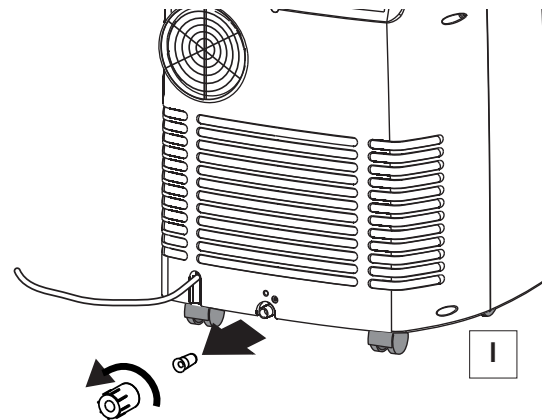
### CONTROLES DE INICIO DE TEMPORADA

Compruebe que el cable de alimentación y el enchufe estén perfectamente íntegros y asegúrese de que la toma de tierra sea eficiente.

Respete rigurosamente las normas de instalación.

### OPERACIONES DE FINALES DE TEMPORADA

Para vaciar completamente el agua del circuito interno, quite los 2 tapones (figura **I**) de la salida de vaciado situado en la parte trasera del aparato, deje que salga toda el agua residual en un recipiente. Tras haber completado el vaciado, coloque los 2 tapones.






## SI ALGO NO FUNCIONA ...

PROBLEMAS	CAUSAS	SOLUCIONES
<b>El climatizador de aire local no se enciende.</b>	<ul style="list-style-type: none"> <li>No hay corriente.</li> <li>No está enchufado.</li> <li>Ha intervenido el dispositivo de seguridad.</li> </ul>	<ul style="list-style-type: none"> <li>Espere.</li> <li>Enchúfelo.</li> <li>Llame a su centro de asistencia</li> </ul>
<b>El climatizador de aire local funciona sólo por poco tiempo.</b>	<ul style="list-style-type: none"> <li>El tubo de vaciado del aire presenta un estrangulamiento.</li> <li>El tubo de vaciado del aire está obstruido.</li> <li>El tubo de vaciado del aire tiene pliegues.</li> </ul>	<ul style="list-style-type: none"> <li>Coloque correctamente el tubo de vaciado.</li> <li>Compruebe que no haya obstáculos que impidan la salida del aire al exterior.</li> <li>Elimine los pliegues.</li> </ul>
<b>El climatizador de aire local funciona pero no enfría la habitación.</b>	<ul style="list-style-type: none"> <li>Ventana abierta.</li> <li>En la habitación hay alguna fuente de calor encendida (quemador, lámpara, etc.).</li> <li>El tubo de vaciado de aire se ha salido de su sede.</li> <li>Filtro de aire obstruido.</li> <li>El climatizador de aire local tiene una potencia inadecuada para las condiciones o las dimensiones del ambiente.</li> </ul>	<ul style="list-style-type: none"> <li>Cierre la ventana.</li> <li>Elimine la fuente de calor.</li> <li>Introduzca el tubo en la sede.</li> <li>Deberá limpiar el filtro o sustituirlo.</li> </ul>
<b>Olor particular en la habitación.</b>	<ul style="list-style-type: none"> <li>el filtro de aire está atascado.</li> </ul>	<ul style="list-style-type: none"> <li>limpie el filtro o sustitúyalo.</li> </ul>
<b>El climatizador de aire local no funciona durante 3 minutos aproximadamente después de reencenderlo.</b>	<ul style="list-style-type: none"> <li>Se ha activado el dispositivo de seguridad de la máquina.</li> </ul>	<ul style="list-style-type: none"> <li>espere a que pasen 3 min.</li> </ul>
<b>El piloto alarma (ALARM) Q se enciende</b>	<ul style="list-style-type: none"> <li>La cubeta situada dentro del aparato está llena.</li> </ul>	<ul style="list-style-type: none"> <li>Vacíe la cubeta (consulte el párrafo operaciones de finales de temporada pág. 73).</li> </ul>

## AUTODIAGNÓSTICO

El aparato está dotado de un sistema de autodiagnóstico que identifica algunas de las anomalías de funcionamiento. Los mensajes de error aparecen en el display del aparato.

<p>EN EL DISPLAY APARECE...</p>  <p>"Low Temperature" (temperatura baja)</p> <p>...SIGNIFICA: la temperatura ambiente es demasiado baja.</p>	<p>EN EL DISPLAY APARECE...</p>  <p>"High Temperature" (temperatura alta)</p> <p>...SIGNIFICA: la temperatura ambiente es demasiado alta.</p>	<p>EN EL DISPLAY APARECE...</p>  <p>"Probe Failure" (sonda estropeada)</p> <p>...SIGNIFICA: póngase en contacto con el centro de asistencia más cercano.</p>
---	--	--

# GARANTÍA/CARACTERÍSTICAS TÉCNICAS

## GARANTÍA Y ASISTENCIA TÉCNICA

Las condiciones de garantía y de asistencia técnica se indican en la documentación entregada junto con su aparato.

## CARACTERÍSTICAS TÉCNICAS

Tensión de alimentación	consulte la placa de las características
Potencia máx. absorbida en acondicionamiento	“
Refrigerante	“
Potencia frigorífica	“

### CONDICIONES LÍMITES DE FUNCIONAMIENTO

Temperatura de la habitación con acondicionamiento 21 ÷ 35°C

**El transporte, la carga, la limpieza, la recuperación y la eliminación del refrigerante deben ser efectuados únicamente por los centros de asistencia técnica autorizados por el fabricante.**  
**El desguace del aparato debe ser efectuado únicamente por personal especializado autorizado por el fabricante.**

## ELIMINACIÓN



El aparato no debe eliminarse junto con los residuos domésticos, sino ser entregado a un centro de recogida selectiva oficial.