

FIGYELMEZTETÉSEK

Alapvet biztonsági figyelmeztetések

A helyi légkondicionáló berendezés csak a jelen kézikönyvben leírtak szerint használja. Ezek az utasítások nem fednek minden lehetőséget, a használat során elforduló körülményt és helyzetet. Minden egyes háztartási eszköz telepítése, üzemelése és tárolása során a józan ész alapján kell eljárni. Ezt a készüléket háztartási helyiségek légkondicionálására tervezték és nem használható más célokra.

ALAPVET BIZTONSÁGI FIGYELMEZTETÉSEK

- A készüléket nem olyan személyek (beleértve a gyermekeket is) használják, akiknek csökkent fizikai, szenzoros vagy szellemi képessége van, illetve tapasztalat és tapasztalat hiányzik, kivéve, ha felügyeletükre vagy a készülék használatára vonatkozó utasítást kapott a biztonságukért felelős személy.
- A gyermekeket felügyelni kell annak biztosítása érdekében, hogy ne játsszanak a készülékkel.
- Ne helyezzen nehéz vagy meleg tárgyakat a készülékre.

Mivel a készülék elektromos árammal működik, fontos az alábbi biztonsági előírások betartása:

- Veszélyes a készülék tulajdonságainak bármilyen módon történő módosítása vagy megváltoztatása.
- A készülék telepítését az elektromos berendezésekre vonatkozó hazai előírásoknak megfelelően kell telepíteni.
- Esetleges javításokért forduljon kizárólag a Gyártó Cég engedélyezett Mszaki Segélyszolgálatához. Nem illetékes személyzet által végzett javítások veszélyesek lehetnek.
- A készüléket hatékonyan kell földelni. Az elektromos rendszert szakképzett villanyszerelvel ellenőriztesse.
- Kerülje hosszabbító használatát az elektro-

mos tápvezetékhez.

- Minden tisztítási vagy karbantartási művelet megkezdése előtt húzza ki a villásdugót a konnektorból.
- A készülék mozgatásához ne használja a tápvezetékét.
- Ne telepítse a készüléket olyan helyiségekbe, ahol a levegő gázt, olajat, kén-t tartalmazhat vagy hforrások közelébe.
- Ha a tápvezeték sérült, azt a kizárólag a gyártó vagy annak szakszervíze cserélheti ki a kockázatok megelőzése érdekében.

CSAK AZ EURÓPAI PIACOKHOZ:

- LA készüléket 8 év feletti gyermekek és csökkent fizikai, szenzoriális vagy értelmi képességekkel rendelkező személyek vagy megfelelő tapasztalattal ill. ismeretekkel nem rendelkeznek is használhatják, amennyiben a elmagyarázzák nekik a helyes használat szabályait, ill. a készülék használata közben biztosítják számukra a felügyeletet és a megfelelő biztonságot, valamint képesek megérteni a készülék használatával járó kockázatokat. Ügyeljen, hogy gyermekek ne játszhasználnak a készülékkel. A 8 év alatti gyermekek nem, míg a 8 éven felüliek csak felüli felügyelete mellett végezhetik készülék tisztítását és karbantartását. Tartassa a készüléket 8 év alatti gyermekektől távol.

Megjegyzés:

- A légszűrőt legalább hetente egy alkalommal tisztítsa meg.
- Szállítás esetén a készüléket függleges helyzetben vagy egyik oldalára fektetve kell szállítani. Szállítás előtt teljesen távolítsa el a készülék belsőjében lévő vizet. Szállítás után, a készülék

újraindítása előtt várjon legalább 1 órát.

- Amikor visszahelyezi a készüléket, ne fedje le anyag zacskóval.
- A csomagoláshoz használt anyagok újrahasznosíthatók. Ezért javasoljuk, hogy azokat a szelektív hulladékgyűjtés alapján a megfelelő tartályokba helyezze.
- Hasznos életének végén a légkondicionálót megfelelő gyjthelyeken adja le.

R290 HTGÁZZAL MKÖD KÉSZÜLÉKEKRE VONATKOZÓ SPECIÁLIS UTASÍTÁSOK.

- Figyelmesen olvassa el az utasításokat.
- A készülék leolvasztásához és tisztításához csak a gyártó cég által javasolt szereket használja.
- A készüléket folyamatos üzemmódban lévő gyújtóforrásoktól mentes környezetbe kell helyezni (pl.: nyílt láng, gáz vagy elektromos, működésben lévő készülékek).
- Ne lyukassza ki és ne égesse meg.
- A hűgázok szagtalanok lehetnek.
- A készüléket 15m²-nél nagyobb felület helyiségbe kell telepíteni.
- Tájékozódjon a R290-környezeti károsító hatásaival (Lisätietoja kylmäaineesta on takakannessa).
- Az R290 a környezetvédelemre vonatkozó európai irányelveknek megfelelő hűgáz. A hűkör egyik komponensét se lyukassza ki.
- Amennyiben a készülék nem szellőző helyiségben kerül telepítésre, üzemeltetésre vagy árolásra, meg kell akadályozni a hűfolyadék esetleges szivárgásának károsítását az abból származó tűz- vagy robbanásveszély megelőzésével, melyet a hűfolyadék villamos csatlakozások, csatlakozások vagy más gyújtóforrások által okozott begyulladás okozhat.

- A készüléket úgy kell tárolni, hogy megelőzhető legyenek a mechanikai meghibásodások.
- A hűkörön munkát végző vagy beavatkozó személyeknek megfelelő tanúsítvánnyal kell rendelkezniük, melyet egy akkreditált intézmény bocsát ki, s amely tanúsítja a hűfolyadékok kezelésében szerzett jártasságot az ágazathoz tartozó egyesületek által elismert speciális értékelésnek megfelelően.
- A javítási műveleteket a készüléket gyártó cégtől kapott utasítások alapján kell elvégezni. Szakképzett személyzet közreműködésével igényel karbantartási és javítási munkálatok kizárólag a gyűlékony hűfolyadékok alkalmazásában jártasságot szerzett személy felügyelete alatt végezhető el.

LEÍRÁS

- 1** levegő kivezető rács
- 2** kezelőlap
- 3** görgők
- 4** fogantyúk
- 5** szűrő
- 6** párologtató légbeszívó rács
- 7** légkivezető cső tartó
- 8** kondenzátor légbeszívó rács

- 9** levegő kivezetőcső-tartó
- 10** 2 leeresztőnyílás dugó
- 11** fali csatlakozó elem
- 12** levegő kivezetőcső
- 13** cső adapter (2 darab)
- 14** tartozék falra szereléshez
- 15** kifűvőfej ablakhoz
- 16** távirányító (Csak néhány modellnél)

A KÉSZÜLÉK ELŐKÉSZÍTÉSE A HASZNÁLATRA

ELEKTROMOS BEKÖTÉS

Mielőtt a villásdugót a hálózati csatlakozóaljzatba illesztené ellenőrizni kell, hogy:

- ☒ a hálózati feszültség megegyezik-e a készülék hátsó részén elhelyezett adattáblán feltüntetett értékkel.
- ☒ a csatlakozóaljzat és a hálózati csatlakozókábel típusa megfelel-e a kívánt terhelésnek;
- ☒ a csatlakozóaljzat megfelel-e a villásdugónak; ellenkező esetben cseréltesse ki a csatlakozóaljzatot.
- ☒ a csatlakozóaljzat el van-e látva földelő védőérintkezővel. **A gyártó elhárít minden felelősséget, ha ez a baleset-védelmi szabály nincs betartva.**

A hálózati csatlakozókábelt csak szakképzett szerelő cserélheti ki.

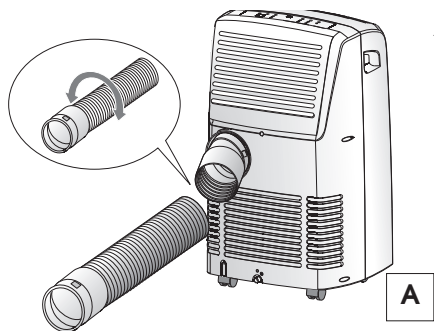
A következőkben a helyi légkondicionáló üzemeltetésének előkészítéséhez szükséges tájékoztatást talál.

A készüléket mindig úgy kell elhelyezni, hogy ne legyen akadályozva a levegő beszívása és kivezetése.

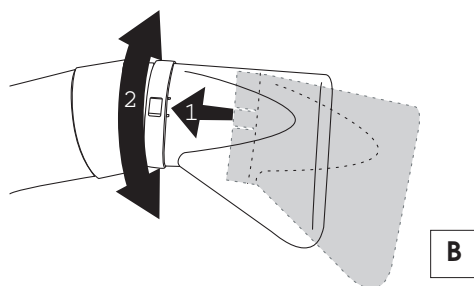
LÉGKONDITIONÁLÁS BESZERELÉS NÉLKÜL

Néhány egyszerű művelet és a helyi légkondicionáló máris kellemes közérzetet biztosít Önnek.

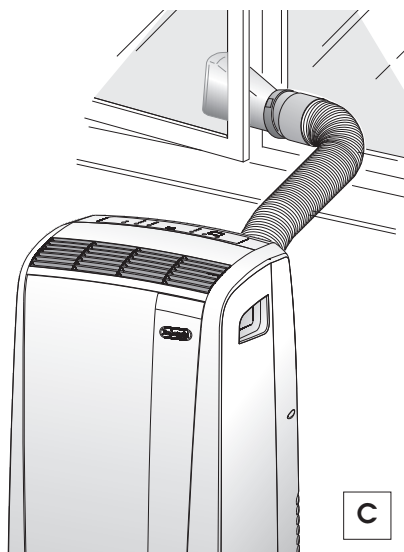
- Csavarjon fel egy cső adaptert **13** a levegő kivezetőcső **12** egyik végére.
- Tegye a másik adaptert **13** a készülék hátsó részén található levegő kivezetőcsőtartóba **7** (lásd **A** ábra).
- Csavarja fel az adapter nélküli cső végét a készülékre előzőleg feltett adapterre (lásd **A** ábra).



- Tegye az ablak kifűvőfejet **15** a levegő kivezetőcsőbe **12** a B ábrán jelzettek szerint.
- ☒ Helyezze a helyi légkondicionálót egy ablak vagy üvegajtó mellé.
- ☒ Győződjön meg, hogy a légkivezető cső nincs valamivel eltakarva vagy elzárva.



- Nyissa meg egy kicsit az ablakot vagy az üvegajtót és az ábrán jelzett módon helyezze a megfelelő pozícióba a kifűvőt **15** **C**.

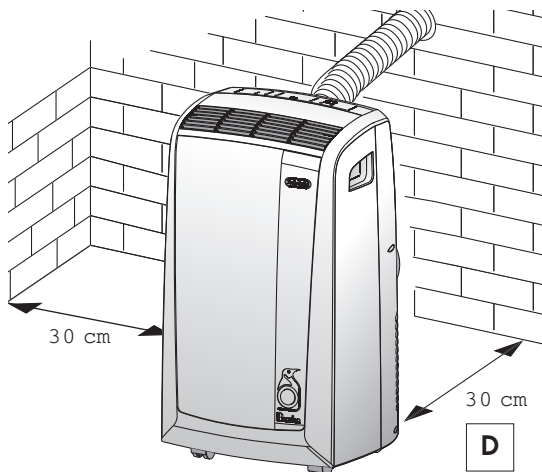


Korlátozza a lehető legjobban a légkivezető csövek hosszát és meghajlítását, hogy elkerülje a cső összeszűkülését

A KÉSZÜLÉK ELŐKÉSZÍTÉSE A HASZNÁLATRA

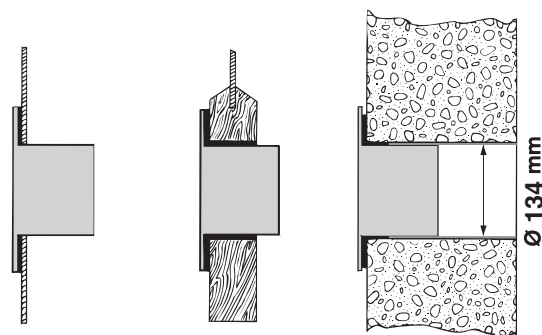
LÉGKONDITIONÁLÁS BESZERELÉSSEL

Szükség szerint a készülék félig rögzített módon is beszerelhető (D ábra).



Ebben az esetben az alábbiak szerint járjon el:

- Fúrjon egy nyílást (az 134 mm) a külső környezettel érintkezésben levő falba vagy egy ablak üvegébe. Tartsa be a E ábrán jelzett magassági tartományt és méreteket.



az ablaküvegben

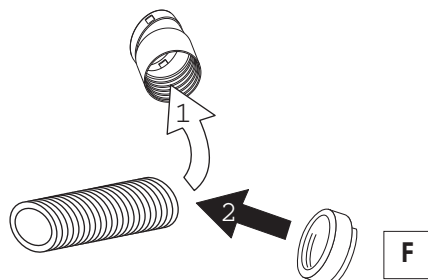
az üvegajtó alsó fageretében

a falban: Azt tanácsoljuk, hogy egy alkalmas szigetelőanyaggal szigetelje az adott falszakaszt.

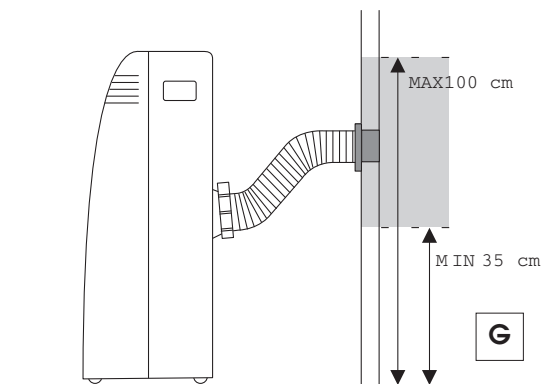
E

Korlátozza a lehető legjobban a légkivezető csövek hosszát és meghajlítását, hogy elkerülje a cső összeszűkülését.

- Tegye a nyílásba a tartozékok között található peremet 11.
- Tegye az adaptert 13 a készülék hátsó részén található levegő kivezetőcső-tartóba 7 (lásd A ábra).
- Csavarja fel a tartozékot a falra szereléshez 14 a levegő kivezetőcsőre 12, vagy szükség esetén csavarja le az adaptert 13 a levegő kivezetőcsőről 12, majd tegye a helyére a tartozékot a falra szereléshez 14 (F ábra).



- Helyezze a 12 légkivezető cső végét a 11 perembe az G ábrán jelzett módon.

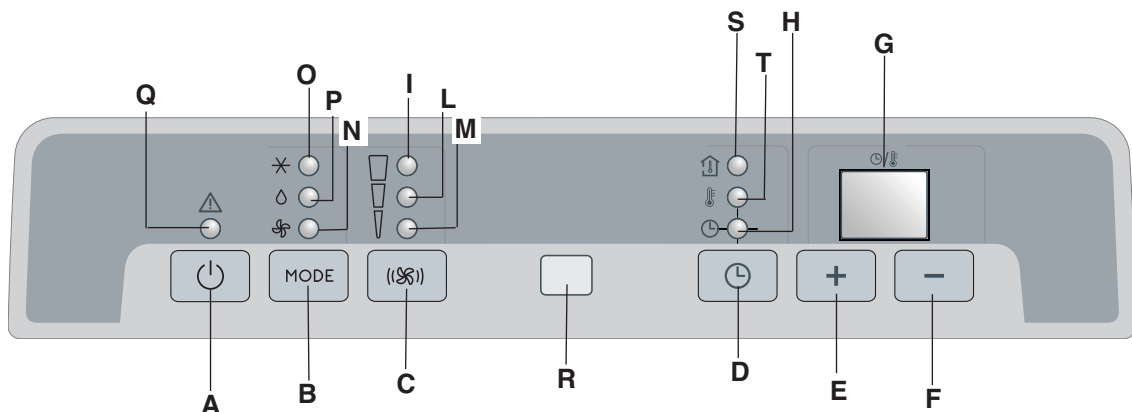


Minden alkalommal amikor a 12 cső nincs beillesztve, a nyílást be lehet zárni a 11 perem fedelével.

MEGJEGYZÉS

Félig rögzített beszerelés esetén azt tanácsoljuk, hogy egy kicsit (akár csak 1 cm-re) hagyja nyitva az ajtót a megfelelő légcserre biztosítására.

A KEZELŐLAP



A KEZELŐLAP LEÍRÁSA

A ON/Standby (be-/kikapcsoló) gomb

B MODE (ÜZEMMÓD) funkcióválasztó gomb

Légkondicionálás, párátlanítás, ventiláció.

C Ventiláció sebesség (HMAX/MED/MIN) választógomb

D Timer gomb

E Hőmérséklet emelő / beprogramozott üzemelési idő gomb

F Hőmérséklet csökkentő / beprogramozott üzemelési idő gomb

G Kijelző A beállított hőmérsékleti értékeket, a környezeti hőmérsékletet és a beprogramozott üzemelési időt jeleníti meg

H Timer működésben jelzőlámpa

I/L/M Ventiláció sebesség jelzőlámpák

N Ventiláció funkció jelzőlámpa

O Légkondicionálás funkció jelzőlámpa

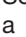
P Párátlanítás funkció jelzőlámpa

Q Riasztás jelzőlámpa

R Távirányító jelvevő

S Jelzőlámpa: a környezeti hőmérsékletet mutatja

T Jelzőlámpa: a beállított hőmérsékletet mutatja

✓ Sose kapcsolja ki a helyi légkondicionálót a villásdugó falból való kihúzásával, hanem nyomja meg a  gombot és várjon pár percet a villásdugó kihúzása előtt: a készülék csak így tudja elvégezni a működési állapottal kapcsolatos ellenőrzéseket.

ÜZEMELÉS

A KÉSZÜLÉK BEKAPCSOLÁSA

Illessze be a villásdugót a hálózati csatlakozóaljzatba.

Ezután nyomja meg az **ON/Standby (A)** gombot (a helyi légkondicionáló bekapcsolásakor a kikapcsolás előtt utoljára beállított funkció indul el).

A kijelző a környezeti hőmérsékletet mutatja.

Addig nyomja a **(B) MODE (ÜZEMMÓD)** gombot, amíg a kívánt funkcióhoz tartozó jelzőlámpa fel nem gyullad, azaz:

(N) jelzőlámpa: ventiláció funkció

(O) jelzőlámpa: légkondicionálás funkció

(P) jelzőlámpa: párátlanítás funkció

LÉGKONDITIONÁLÁS FUNKCIÓ

Ideális párás meleg esetén, amikor a környezet levegőjének frissítésére és páramentesítésére van szükség.

A gyári beállítás szerint a kijelző a környezeti hőmérsékletet mutatja.

Az **(S)** jelzőlámpa felgyullad.

A kívánt hőmérséklet beállításához nyomja meg a + **(E)** vagy - **(F)** gombot, amíg a kijelzőn meg nem jelenik az elérendő hőmérséklet (az AF-ről AC-ra vagy fordítva váltáshoz néhány másodpercre nyomja le egyszerre az E és F gombot).

A **(T)** jelzőlámpa felgyullad és az **(S)** jelzőlámpa elalszik.

A hőmérséklet beállítása után 15 másodperccel a kijelző ismét a környezeti hőmérsékletet mutatja.

Az **(S)** jelzőlámpa ismét felgyullad

A hőmérsékletet csak a légkondicionálás funkcióban lehet beállítani.

Ezután válassza ki a ventiláció sebességét a **FAN (C)** gomb megnyomásával, amíg a kívánt ventiláció sebességnek megfelelő jelzőlámpa fel nem gyullad, azaz:

MAX: ha a helyi légkondicionálót maximális teljesítménnyel kívánja működtetni a kívánt hőmérséklet lehető leggyorsabb elérésére.

MED: ha alacsony zajszint mellett kellemes komfortszintet kíván biztosítani.

MIN: amikor teljes csendet kíván.

Nyári időszakban a legalkalmasabb környezeti hőmérséklet 24 és 27 °C között változik.

Nem tanácsos a külső hőmérséklethez képest jóval alacsonyabb hőmérsékleti értékeket beállítani.

VENTILÁCIÓ FUNKCIÓ

Állítsa be a ventiláció sebességét a **(C)** gomb megnyomásával a légkondicionálás funkció beállításához hasonló módon.

Ne felejtse, hogy minél nagyobb a sebesség, annál nagyobb a szűrt levegő mennyisége. A **"MIN"** sebesség kiválasztásával viszont kevesebb a szűrt levegő, de a zajszint alacsony.

PÁRÁTLANÍTÁS FUNKCIÓ

Ideális a környezet páratartalmának csökkentésére (átmeneti évszakok, nedves helyiségek, esős időszakok, stb.).

Amikor kiválasztja a páraelszívó funkciót, a kémlelőfény **(P)** felgyullad.

Ebben a funkcióban, 25°C-nál magasabb hőmérsékleten, szabályozni lehet a szellőzési sebességet, ha a hőmérséklet 25°C-nál alacsonyabb, a szellőzési sebességet a készülék állítja be automatikusan és felgyullad a szellőzést jelző fény **"MED" (L)**.

Megj.: Ne feledkezzen el a légkivezető tömlő telepítéséről a: "Használatra való előkészítés" c. fejezetben leírtak szerint.

A TIMER PROGRAMOZÁSA

Az időkapcsoló segítségével a készülék késleltetett, időzített bekapcsolását vagy kikapcsolását lehet beállítani. Ez a beállítás meggátolja az elektromos energia pazarlását és optimalizálja az üzemelési időszakokat.

A késleltetett bekapcsolás beprogramozása

☒ Illessze a villásdugót az hálózati csatlakozóaljzatba és kapcsolja be a készüléket az **ON/Standby (A)** gomb megnyomásával. Ezután válassza ki a kívánt funkciót és a többi működési jellemzőt (hőmérséklet, ventiláció sebesség, stb.).

☒ Nyomja meg ismét az **ON/Standby (A)** gombot. Ekkor a készülék Stand-by állásba, azaz készenléti állapotba kerül.

☒ Nyomja meg a **(D)** timer gombot. Ekkor a **(H)** "timer működésben" jelzőlámpa villog.

☒ Állítsa be a **"+" (E)** vagy **"-" (F)** gombokkal az órák számát, aminek elteltével a készüléknek be kell kapcsolnia. Ezek a gombok egy órával növelik vagy csökkentik az időt.

A kijelzőn levő **(H)** jelzőlámpa a programozott bekapcsolásig villog.

Be lehet állítani egy bekapcsolást a következő 12 órás időtartamon belül.

A timer programozásának törléséhez ismét nyomja meg a **(D)** timer gombot.

A **(H)** jelzőlámpa abbahagyja a villogást.

A késleltetett kikapcsolás beprogramozása

☒ A "légkondicionálás/ventiláció/párátlanítás" üzemmód bármelyikéből programozható a késleltetett kikapcsolás.

☒ Nyomja meg a **(D)** timer gombot. Ekkor a **(H)** "timer működésben" jelzőlámpa villog.

☒ Állítsa be a **"+" (E)** vagy **"-" (F)** gombokkal az órák számát, aminek elteltével a készüléknek ki kell kapcsolnia. Ezek a gombok egy órával növelik vagy csökkentik az időt.

A kijelzőn levő **(H)** jelzőlámpa a programozott kikapcsolásig villog.

Az előre beállított időpontban a helyi légkondicionáló kikapcsol és Stand by állásba, azaz készenléti állapotba kerül.

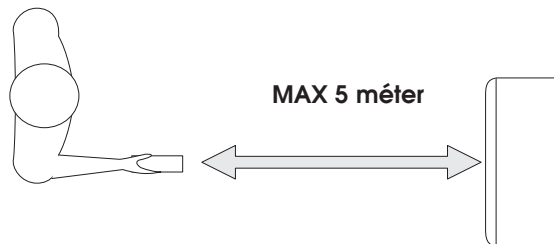
A timer programozásának törléséhez ismét nyomja meg a **(D)** timer gombot.

A **(H)** jelzőlámpa abbahagyja a villogást.

ÜZEMELÉS TÁVIRÁNYÍTÓVAL (CSAK NÉHÁNY MODELLNÉL)

TÁVIRÁNYÍTÓVAL RENDELKEZŐ MODELLEK

- Fordítsa a távirányítót a készülék jellevője felé. A maximális távolság a távirányító és a készülék között 5 méter (nem lehet semmi akadály a távirányító és a jellevő között)
- A távirányítót nagyon óvatosan kell kezelni. Ügyeljen, hogy ne essen le és ne érje napsütés és ne tegye hőforrások közelébe.



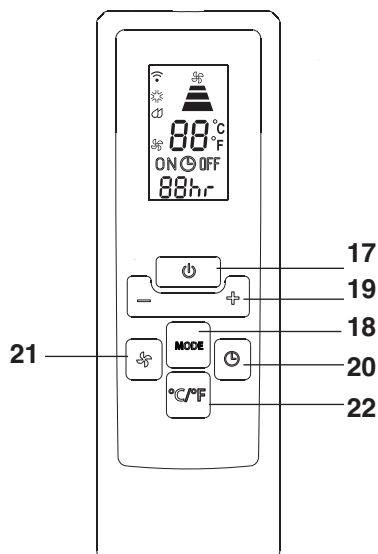
A TÁVIRÁNYÍTÓ LEÍRÁSA

- 17) "ON/Standby" (BE/KI) nyomógomb.
- 18) "MODE" (ÜZEMMÓD) nyomógomb
- 19) Hőmérséklet emelő/csökkentő / programozott üzemelés nyomógomb
- 20) "TIMER" (IDŐKAPCSOLÓ) nyomógomb
- 21) Ventiláció sebesség (MAX/MED/MIN) választógomb.
- 22) °F/°C váltó nyomógomb

Az elemek cseréje

- ☒ Vegye le a távirányító hátlapján található elemfedelelet.
- ☒ Cserélje ki az elemeket két darab 1,5 V LR03 "AAA" típusú elemmel és helyezze őket a megfelelő pozícióba (lásd elemtartóban levő jelzés);
- ☒ Tegye vissza az elemfedelelet.

A távirányító cseréje vagy leselejtezése esetén az elemeket ki kell venni. Az elem környezetszennyező, ezért kezelését és elhelyezését az érvényben levő jogszabályok szerint végezze. Ne használjon vegyesen alkáli, normál (szén-cink) és újratölthető (nikkel-kadmium) elemeket. Ne dobja tűzbe az elemeket, mert felrobbanhatnak vagy veszélyes folyadékok folyhatnak ki belőlük.



A KÉSZÜLÉK BEKAPCSOLÁSA

Illessze a villásdugót a hálózati csatlakozóaljzatba.

Nyomja meg az **ON/Standby (17)** nyomógombot (a helyi légkondicionáló bekapcsolásakor a kikapcsolás előtt utoljára beállított funkció indul el).

Nyomja meg a **MODE (ÜZEMMÓD) (18)** nyomógombot a kívánt funkció kiválasztáshoz:

LÉGKONDITIONÁLÁS (COOLING)

PÁRÁTLANÍTÁS (DEUMIDIFYING)

CSAK VENTILÁCIÓ (FAN ONLY)

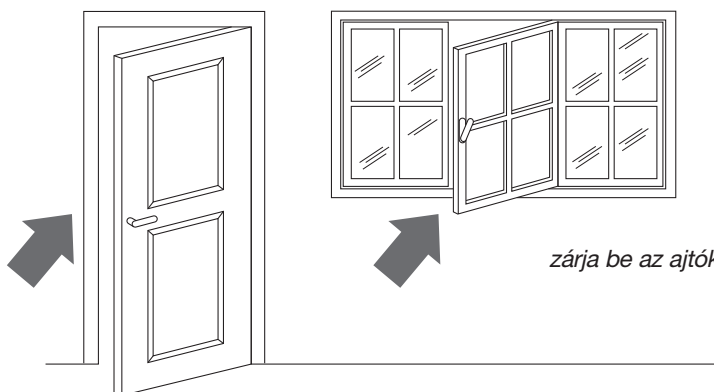
A kezelőlapon felgyullad a választott funkciónak megfelelő jelzőlámpa.

A "légkondicionálás/párátlanítás/csak ventiláció/timer programozás" beállításokhoz tanulmányozza a(z) 153-154 oldalon található ismertetést.

TANÁCSOK

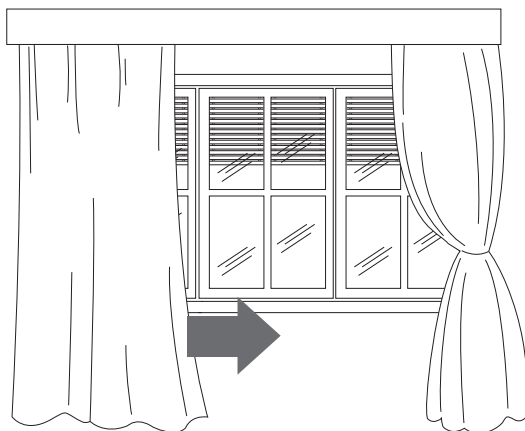
Van néhány fontos tudnivaló, amit a helyi légkondicionáló legjobb hatásfokkal való üzemeltetése érdekében be kell tartani:

- ✘ Zárja be a nyílászárókat abban a helyiségben, ahol a helyi légkondicionálót kívánja működtetni. Egyedüli kivételt a helyi légkondicionáló falon levő nyíláson keresztüli felszerelése képez. Ebben az esetben azt tanácsoljuk, hogy a megfelelő légcserre biztosítására hagyjon egy kis rést az ajtón vagy az ablakon.

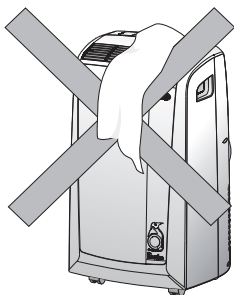


zárja be az ajtókat és az ablakokat

- ✘ A gazdaságos üzemeltetés érdekében védje a szobát a közvetlen napsugárzástól, ezért húzza be a függönyöket és/vagy eressze le a redőnyt.
- ✘ Ne támasszon semmilyen tárgyat a helyi légkondicionálóra.
- ✘ Ne zárja el a levegő beszívását **6** és kivezetését **1**;
- ✘ Győződjön meg, hogy a környezetben nincsenek hóforrások.



eressze le a redőnyöket vagy húzza be a függönyöket



ne fedje be

- ✘ Ellenőrizze, hogy a helyi légkondicionáló "sima" padlóra van-e támasztva.

TISZTÍTÁS

Minden tisztítási vagy karbantartási művelet előtt kapcsolja ki a készüléket az **ON/Standby (A)** gomb megnyomásával ill. a távirányítóval rendelkező modelleknél az **17**, **ON/Standby** nyomógomb megnyomásával. Ezután mindig húzza ki a villásdugót a hálózati csatlakozóaljzatból.

A KÜLSŐ RÉSZ TISZTÍTÁSA

Azt tanácsoljuk, hogy a készüléket csak egy nedvesített ruhával tisztítsa, majd törölje át egy száraz ruhával.

Biztonsági okokból ne mossa vízzel a helyi légkondicionálót.

Óvintézkedések

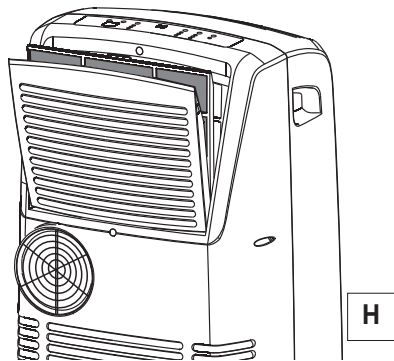
Sose használjon benzint, alkoholt vagy oldószereket a tisztításhoz. Sose spricceljen rovarirtó szert vagy hasonló anyagokat a készülékbe.

A LÉGSZŰRŐK TISZTÍTÁSA

A helyi légkondicionáló hatékonyságának fenntartása érdekében azt tanácsoljuk, hogy a porszűrőt a készülék működtetése esetén hetente tisztítsa.

A szűrő a légbeszívó rácsban található.

A szűrő cseréjét az alábbiak szerint végezze:



Vegye ki a szűrőt a **H** ábrán jelzett módon. A szűrőre rakódott port porszívóval távolítsa el. Ha a szűrő nagyon szennyezett, mossa el meleg vízzel és többször öblítse el. A víz hőmérsékletének 40°C alatt kell lennie. Miután megmosta hagyja megszáradni a szűrőt. Ezután tegye vissza a helyére a szűrőt.

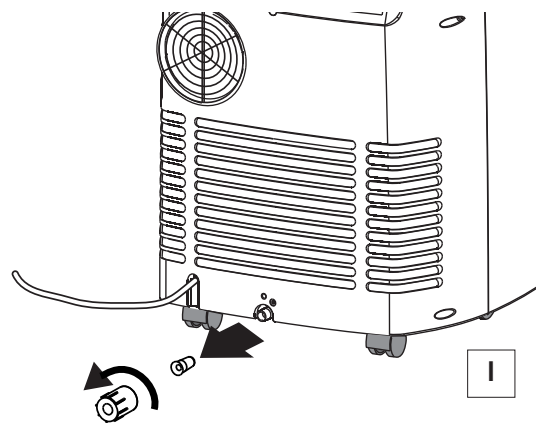
ELLENŐRZÉSEK A HASZNÁLATI SZEZON ELŐTT

Ellenőrizze, hogy a hálózati csatlakozókábel és a csatlakozóaljzat tökéletesen épek-e és győződjön meg, hogy megfelelő a földelés.

Pontosan tartsa be a beszerelési előírásokat.

MŰVELETEK A HASZNÁLATI SZEZON VÉGÉN

A víz belső csővezetékéből való teljes kieresztéséhez vegye ki a 2 dugó (I ábra) a készülék hátoldalán található leeresztőcsőből, a maradék vizet hagyja teljesen kifolyni egy lavórbá. A teljes kiürülés után tegye vissza a 2 dugó a helyére. Tisztítsa meg a szűrőt és jól szárítsa meg mielőtt visszatenné a helyére.






HA VALAMI NEM MŰKÖDIK...

PROBLÉMÁK	OKOK	MEGOLDÁSOK
A helyi légkondicionáló nem kapcsol be	<ul style="list-style-type: none"> ☒ nincs áram ☒ a villásdugó nincs a csatlakozóaljzatba illesztve ☒ a biztonsági védőszerkezet beavatkozott 	<ul style="list-style-type: none"> ☒ várjon ☒ illesse a villásdugót csatlakozóaljzatba ☒ hívja a márkaszervizt
A helyi légkondicionáló csak rövid ideig működik	<ul style="list-style-type: none"> ☒ a légkivezető cső össze van szűkülve. ☒ a légkivezető cső el van zárva ☒ a légkivezető cső meg van hajlítva 	<ul style="list-style-type: none"> ☒ helyezze el megfelelően a légkivezető csövet ☒ nézze meg, hogy akadályozza-e valami a levegő kivezetését ☒ szüntesse meg a cső meghajlításait
A helyi légkondicionáló működik, de nem frissíti a szoba levegőjét	<ul style="list-style-type: none"> ☒ nyitva van az ablak ☒ a szobában valamilyen más hőforrás működik ☒ a légkivezető cső kijött a helyéről ☒ a légszűrő el van tömődve ☒ a helyi légkondicionáló kapacitása nem felel meg a környezeti viszonyoknak vagy a helyiség méreteinek 	<ul style="list-style-type: none"> ☒ zárja be az ablakot ☒ távolítsa el a hőforrást ☒ tegye vissza a csövet a helyére ☒ tisztítsa meg vagy cserélje ki a légszűrőt
Különös szag a szobában	<ul style="list-style-type: none"> ☒ a légszűrő el van tömődve 	<ul style="list-style-type: none"> ☒ tisztítsa meg vagy cserélje ki a szűrőt
A helyi légkondicionáló a beindítástól számítva kb. 3 percig nem működik	<ul style="list-style-type: none"> ☒ a biztonsági védőszerkezet beavatkozott 	<ul style="list-style-type: none"> ☒ várja meg, amíg eltelik 3 perc
A Q riasztó jelzőlámpa (ALARM) felgyullad	<ul style="list-style-type: none"> ☒ A készülék belsejében található tálca teli van. 	<ul style="list-style-type: none"> ☒ Ūrtse ki a tartályt (lásd "Műveletek a használati szezion végén" szakasz, 157. old.)

ÖNDIAGNÓZIS

A készülék egy öndiagnózist végző rendszerrel van ellátva, amely néhány működési rendellenességet azonosít. A hibaüzenek a készülék kijelzőjén jelennek meg.

<p>MIT KELL TENNI----</p>  <p>"Low Temperature" (alacsony hőmérséklet)</p> <p>...JELENTÉSE: a környezeti hőmérséklet túl alacsony</p>	<p>MIT KELL TENNI----</p>  <p>"High Temperature" (magas hőmérséklet)</p> <p>...JELENTÉSE: a környezeti hőmérséklet túl magas</p>	<p>MIT KELL TENNI----</p>  <p>"Probe Failure" (sérült szonda)</p> <p>...JELENTÉSE: forduljon a legközelebbi márkaszervizhez</p>
--	---	---

JÓTÁLLÁS/MŰSZAKI JELLEMZŐK

JÓTÁLLÁS ÉS MŰSZAKI SEGÉLYSZOLGÁLAT

A jótállási feltételek és a műszaki segélyszolgálatra vonatkozó tudnivalók a készülékhez tartozó dokumentáció részét képezik.

MŰSZAKI JELLEMZŐK

Tápfeszültség

Tápfeszültség

Max. felvett teljesítmény
légkondicionálás közben

Hűtőközeg

Hűtőteliesség

ÜZEMI FELTÉTELEK HATÁRÉRTÉKEI

A légkondicionált
szoba hőmérséklete

21 ÷ 35°C

A hűtőfolyadék szállítását, feltöltését, tisztítását, gyűjtését és kezelését csak a gyártó cég által meghatalmazott szakszervizek végezhetik.

A készülék ártalmatlanítását és elhelyezését csak a gyártó cég által feljogosított szakképzett személyzet végezheti.

ÁRTALMATLANÍTÁS



A készülék nem helyezhető háztartási hulladékba. Vigye a készüléket a kijelölt gyűjtőhelyre.