

UWAGI

Ostrzeżenia wane dla bezpieczeństwa

Uywa klimatyzator lokalny zgodnie z zaleceniami podanymi w niniejszej instrukcji obsługi. Niniejsze instrukcje nie obejmuj wszystkich moliwych warunków i sytuacji, które mog wystpi. Naley zawsze kierowa si zdrowym rozsdkiem i dziaa z uwag podczas instalacji, funkcjonowania i konserwacji kadego urzdzenia AGD. Urzdzenie zostao wyprodukowane do klimatyzacji pomieszcze domowych i nie naley go uywa do innych celów.

OSTRZEZENIA WANE DLA BEZPIECZSTWA

- Urzdzenie nie jest przeznaczone do uytku przez osoby (w tym dzieci) o ograniczonych moliwościach fizycznych, sensorycznych, psychicznych i dzieci jak równie osoby bez dowiadczania lub wiedzy, chyba e dziaaj pod nadzorem osoby odpowiedzialnej za ich bezpieczeństwo.
- Dzieci naley nadzorowa, aby nie bawiły si urzdzeniem.
- Nie ka cikiach lub gorczych przedmiotów na urzdzeniu.

Poniewa urzdzenie dziaa na prd elektryczny naley si zastosowa do nastpujących ostrzeżeń bezpieczeństwa:

- Wszelkie zmiany lub naruszenia charakterystyki produktu s niebezpieczne.
- Urzdzenie naley zainstalowa zgodnie z krajowymi przepisami dotyczcymi instalacji elektrycznych.
W razie konieczności naprawy naley si zwróci wycznie do autoryzowanego Serwisu Technicznego Producenta. Naprawy wykonywane przez niewykwalifikowany personel mog by niebezpieczne.
- Urzdzenie musi by podczone do skutecznej instalacji uziomowej. Zleci sprawdzenie instalacji elektrycznej wykwalifikowanemu elektrykowi.
- Unika stosowania przeduacza kabla zasilajcego.
- Przed przystpieniem do czyszczenia lub konserwacji naley zawsze wyj wtyczk z gniazdka.
- Nie cign za kabel zasilajcy w celu przesu-

nienia urzdzenia.

- Nie instalowa urzdzenia w pomieszczeniach, w których powietrze zawiera gazy, olej, siark lub w pobliu róde ciepła.
- Jeli kabel zasilajcy ulegnie uszkodzeniu, musi zosta wymieniony przez producenta lub dzia Obsugi Klienta producenta, by unikn ryzyka.

TYLKO DLA RYNKU EUROPEJSKIEGO:

- Z niniejszego urzdzenia mog korzysta dzieci powyey 8 r.. oraz osoby o ograniczonych zdolnościach fizycznych, sensorycznych i psychicznych lub bez dowiadczania i wiedzy, o ile znajduj si pod nadzorem lub wskazano im sposób bezpiecznego korzystania z urzdzenia i zrozumiały związane z tym ryzyko. Dzieci nie powinny bawi si urzdzeniem. Czyszczenia i konserwacji nie mog dokona dzieci poniej 8 r.. i bez nadzoru.

Zwró uwag:

- Czyci filtr powietrza przynajmniej raz w tygodniu.
- Podczas przewożenia urzdzenie musi pozostawa w pozycji pionowej lub pooone na boku. Przed transportowaniem cakowicie usun wod znajdujc si w urzdzeniu. Po przewiezieniu, poczeka przynajmniej 1 godzin przed uruchomieniem urzdzenia.
- Nie przykrywa urzdzenia plastikowymi workami po ustawieniu.
- Materiały uyte do opakowania nadaj si do recyklingu. Dlatego te zaleca si ich wyrzucenie do odpowiednich pojemników wyznaczonych do selektywnej zbiórki odpadów.
- Po zakoczeniu eksploatacji przekaza klimatyzator lokalny do odpowiedniego centrum zbiórki odpadów.

OSTRZEZENIA DOTYCZCE URZDZE NA GAZ CHODZCY R290

- Uwanie przeczyta ostrzeżenia.
- Do procesu odszraniania i czyszczenia

urządzenia stosowa wyłącznie narzędzia zalecane przez producenta.

- Urządzenie należy umieścić w otoczeniu nie zawierającym różnego rodzaju czynników działających w sposób ciągły (na przykład: wolny ogień, funkcjonujące urządzenia gazowe lub elektryczne).
- Nie przebijaj i nie pali.
- Gazy chłodzące mogą być bezzapachowe.
- Urządzenie powinno być zainstalowane, użytkowane i konserwowane w pomieszczeniu o powierzchni większej niż 15 m².
- To urządzenie zawiera czynniki chłodnicze R290. (Aby uzyskać więcej informacji na temat czynnika chłodniczego, patrz tylna pokrywa).
- R290 jest gazem chłodzącym spełniającym wymagania dyrektyw europejskich w zakresie ochrony środowiska. Nie przebijaj żadnego elementu obwodu chłodzącego.
- Pomieszczenie bez wentylacji, w którym zostanie zainstalowane, wchłonięte lub przechowywane urządzenie musi uniemożliwiać gromadzenie się ewentualnych wycieków gazu chłodzącego, z konsekwentnym zagrożeniem pożarem lub wybuchem wynikającym z jego zawieszenia na skutek działania pieców elektrycznych, kuchenek i innych źródeł zasilania.
- Urządzenie należy przechowywać w taki sposób, aby nie doprowadzić do powstawiania usterek mechanicznych.
- Osoby wykonujące jakiegokolwiek czynności na obwodzie chłodzącym muszą posiadać odpowiedni certyfikat, wydany przez akredytowaną instytucję, potwierdzający kompetencje w zakresie obsługi z urządzeń zgodnie z klasyfikacją ustanowioną przez stowarzyszenia branżowe.

- Wszelkie naprawy muszą być wykonywane zgodnie z zaleceniami producenta urządzenia.

Czynności konserwacyjne i naprawcze wymagające serwisu wykwalifikowanego personelu muszą być wykonywane pod nadzorem osoby specjalizującej się w stosowaniu łatwopalnych gazów chłodzących.

OPIS

- 1 kratka wylotowa powietrza
- 2 panel sterowania
- 3 nóżki
- 4 uchwyty
- 5 filtr
- 6 kratka wlotowa powietrza parownika
- 7 siedzisko przewodu odprowadzającego powietrze
- 8 kratka wlotowa powietrza kondensatora

- 9 kabel zasilający
- 10 2 zatyczka wylotu opróżniającego
- 11 Kołnierzyk do montażu w ścianie
- 12 przewód odprowadzający powietrze
- 13 Adapter przewodu (2 sztuki)
- 14 Element do montażu w ścianie
- 15 otwór wylotowy do umieszczenia w oknie
- 16 pilot (jeżeli został przewidziany)

PRZYGOTOWANIE DO UŻYTKOWANIA

PRZYGOTOWANIE DO UŻYTKOWANIA

Przed włożeniem wtyczki do gniazdka zasilającego należy sprawdzić czy:

- napięcie sieci zasilającej jest zgodne z wartością podaną na tabliczce znamionowej umieszczonej z tyłu urządzenia;
- gniazdko zasilające i instalacja elektryczna zostały zaprojektowane dla wymaganego obciążenia;
- typ gniazdka jest dostosowany do typu wtyczki, w przeciwnym wypadku należy wymienić gniazdko;
- wtyczka podłączona jest do skutecznej instalacji uziemiającej. **Producent nie ponosi odpowiedzialności, jeżeli niniejsze zasady bezpieczeństwa nie będą przestrzegane.**

Kabel zasilający powinien wymieniać jedynie wyspecjalizowany personel techniczny.

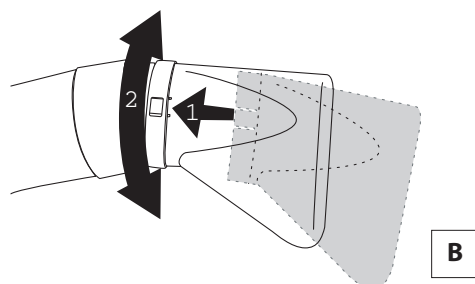
W dalszej części instrukcji znajdują się wskazówki niezbędne do jak najlepszego przygotowania klimatyzator lokalny do działania.

Urządzenie należy zawsze przygotowywać do użytkowania zwracając uwagę, by wlot i wylot powietrza nie były zasłonięte.

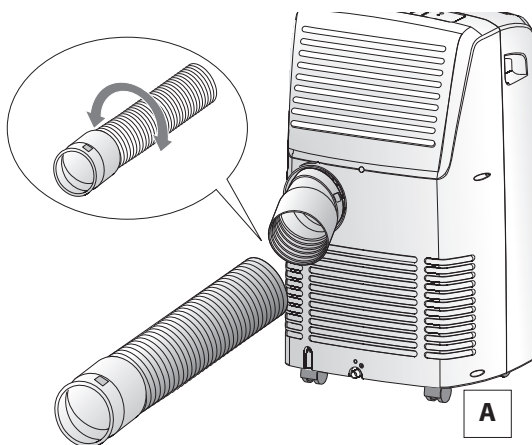
KLIMATYZACJA BEZ INSTALOWANIA URZĄDZENIA

Kilka prostych czynności i klimatyzator lokalny zapewni Państwu dobre samopoczucie:

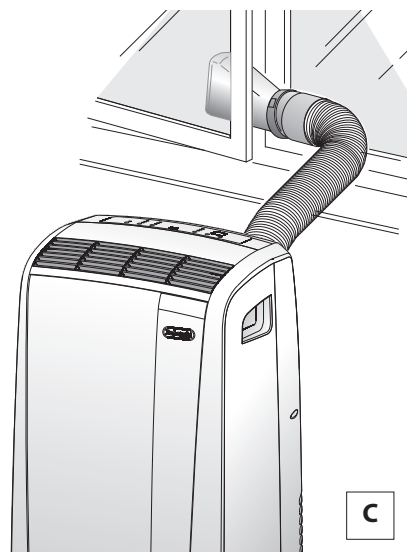
- Przymocować adapter przewodu **13** do końcówki przewodu odprowadzającego powietrze **12**.
- Drugi adapter **13** umieścić w odpowiednim siedzisku przewodu odprowadzającego powietrze **7** znajdującego się w tylnej części urządzenia (zob. rys. **A**).
- Przymocować końcówkę przewodu bez adaptera do adaptera wcześniej zamontowanego na urządzeniu (zob. rys. **A**).



- Lekko uchylić okno lub drzwi balkonowe i umieścić otwór wylotowy **15** w pozycji przestawionej na rysunku **C**.



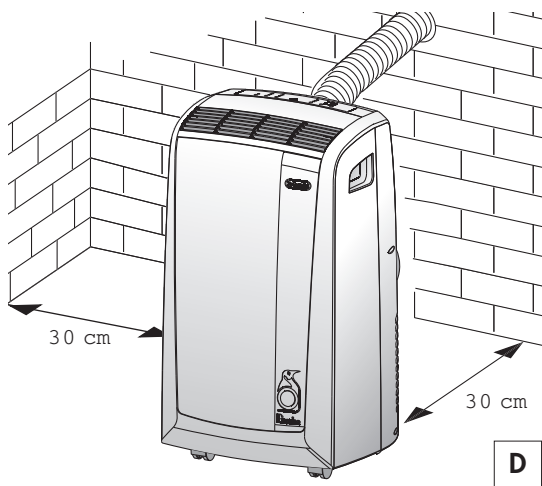
- Otwór wylotowy do umieszczenia w oknie **15** przymocować do przewodu odprowadzającego powietrze **12**, jak pokazano na rys. **B**.
- Przynurzyć klimatyzator lokalny do okna lub drzwi balkonowych.
- Upewnić się czy przewód odprowadzający powietrze nie jest zatkany.



W miarę możliwości maksymalnie ograniczyć długość i wygięcie przewodów powietrza zapobiegając przewężeniom.

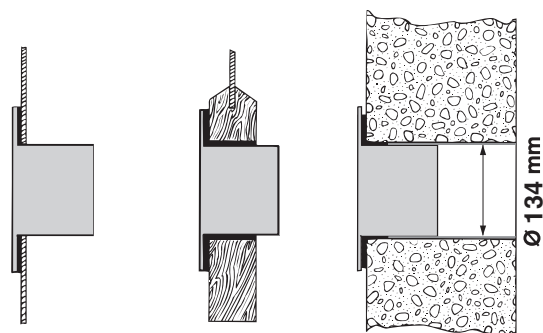
KLIMATYZACJA PO ZAINSTALOWANIU URZĄDZENIA

Na życzenie urządzenie można również instalować na dany okres użytkowania (rys. D).



W takim przypadku należy:

- Wykonać otwór ($\varnothing 134\text{mm}$) w ścianie wychodzącej na zewnątrz pomieszczenia lub w szybie okna. Przestrzegać podane na rysunku E wysokość i wymiary otworu.



w szybie okna

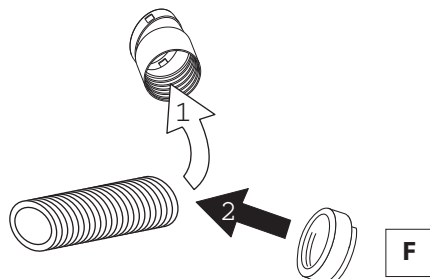
w drewnianej ramie drzwi balkonowych

w ścianie: zaleca się odizolowanie ściany przy pomocy odpowiedniego materiału izolacyjnego.

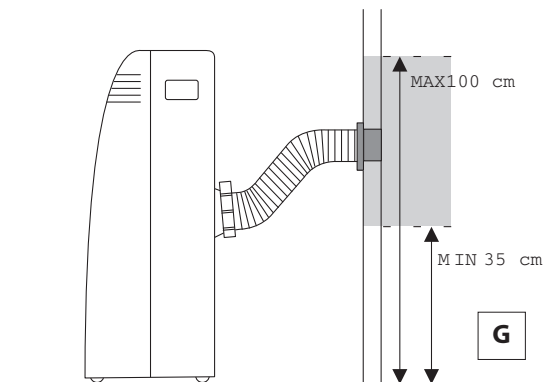
D

W miarę możliwości maksymalnie ograniczyć długość i wygięcie przewodów powietrza zapobiegając przewężeniom.

- W otworze umieścić kołnierz **11** dostarczany wraz z urządzeniem.
- Adapter **13** umieścić w odpowiednim siedzisku przewodu odprowadzającego powietrze **7** znajdującego się w tylnej części urządzenia (zob. rys. A).
- Przymocować element do montażu w ścianie **14** do przewodu odprowadzającego powietrze **12** i w razie potrzeby usunąć adapter **13** z przewodu odprowadzającego powietrze **12** odkręcając go, a końcówkę do montażu w ścianie **14** (rys. F) umieścić na jej miejscu.



- Do kołnierza **12** przymocować zakończenie przewodu **11**, jak pokazano na rys. G.

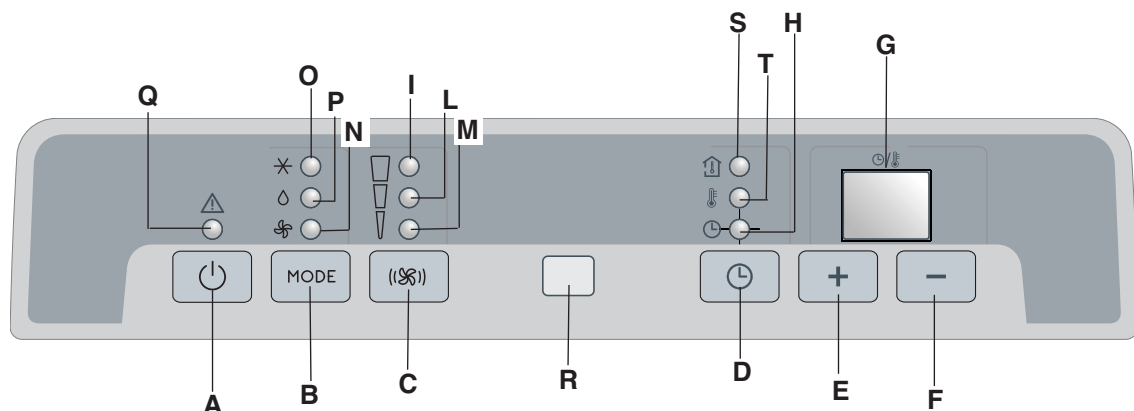


Jeżeli przewód **12** nie został włożony do otworu, otwór można zatkać przy pomocy zatyczki kołnierza **11**.

UWAGA


W przypadku instalowania urządzenia na dany okres użytkowania zaleca się pozostawienie lekko uchylonych drzwi (wystarczy na szerokość 1 cm) w celu zapewnienia właściwej wymiany powietrza.

PANEL STEROWANIA



OPIS PANELU STEROWANIA

- A Przycisk ON/Standby (włączony/wyłączony)
- B Przycisk wyboru funkcji MODE
Klimatyzacja, osuszanie, wentylacja
- C Przycisk wyboru prędkości wentylatora (MAX/MED/MIN)
- D Przycisk regulatora czasowego
- E Przycisk zwiększania temperatury/zaprogramowany czas działania
- F Przycisk zmniejszania temperatury/ zaprogramowany czas działania
- G Wyświetlacz Wyświetla ustawione wielkości temperatury, temperaturę otoczenia i zaprogramowany czas działania.
- H Lampka kontrolna regulatora czasowego
- I/L/M Lampki kontrolne prędkości wentylacji
- N Lampka kontrolna trybu wentylacji
- O Lampka kontrolna trybu klimatyzacji
- P Lampka kontrolna trybu osuszania
- Q Lampka alarmowa
- R Odbiornik sygnałów pilota
- S Lampka kontrolna: wyświetla temperaturę otoczenia
- T Lampka kontrolna: wyświetla ustawioną temperaturę

✓ Klimatyzator lokalny nie należy nigdy wyłączać bezpośrednio przez wyjęcie wtyczki z gniazdka, lecz należy nacisnąć przycisk  i odczekać kilka minut przed wyjęciem wtyczki. Tylko w ten sposób urządzenie będzie mogło wykonać kontrole mające na celu weryfikację stanu działania.

DZIAŁANIE

WŁĄCZENIE URZĄDZENIA

Włożyć wtyczkę do gniazdka zasilającego.

Nacisnąć przycisk **ON/Standby (A)** (po włączeniu klimatyzator lokalny uruchamiany jest w ostatniej funkcji ustawionej przed wyłączeniem).

Wyświetlacz podaje temperaturę pomieszczenia.

Naciskać przycisk **MODE (B)**, aż włączy się lampka kontrolna żądanej funkcji, czyli:

Lampka kontrolna **(O)**: funkcja klimatyzacji

Lampka kontrolna **(N)**: funkcja wentylacji

Lampka kontrolna **(P)**: funkcja osuszania

FUNKCJA KLIMATYZACJI

Jest idealna w okresie upałów, gdy pragniemy ochłodzić i osuszyć pomieszczenie.

Wyświetlacz pokazuje zadaną temperaturę otoczenia.

Lampka kontrolna **(S)** jest zapalona.

W celu ustawienia żądanej funkcji należy naciskać przyciski **+** (**E**) lub **-** (**F**), dopóki na wyświetlaczu nie pojawi się temperatura, którą pragniemy uzyskać (aby zmienić jednostkę °F na °C lub odwrotnie, należy nacisnąć na kilka sekund oba przyciski **E** i **F**).

Zapali się lampka kontrolna **(T)** i zgaśnie lampka kontrolna **(S)**.

Po upływie 15 sekund od ustawienia temperatury, wyświetlacz ponownie pokaże temperaturę otoczenia.

Ponownie zapali się lampka kontrolna **(S)**.

Regulacja temperatury jest możliwa tylko w funkcji klimatyzacji.

Wybrać następnie prędkość wentylacji naciskając przycisk **FAN (C)**, dopóki nie zapali się lampka kontrolna dla żądanej prędkości wentylacji, czyli:

MAX: jeżeli pragniemy, by klimatyzator lokalny działał z maksymalną mocą osiągając możliwie jak najszybciej żadaną temperaturę

MED: jeżeli pragniemy ograniczyć poziom hałasu utrzymując jednakże dobry poziom poczucia komfortu

MIN: jeżeli pragniemy uzyskać minimalny poziom hałasu.

Temperatury najbardziej odpowiednie dla pomieszczeń w okresie letnim wahają się od 24 do 27°C.

Odradza się jednakże ustawianie temperatury znacznie niższej od temperatury na zewnątrz.

FUNKCJA WENTYLACJI

Ustawić prędkość wentylacji przy pomocy przycisku (C), jak w przypadku funkcji klimatyzacji.

Należy pamiętać, że im wyższa prędkość, tym większa ilość filtrowanego powietrza. Natomiast przy wyborze prędkości „MIN”, ilość filtrowanego powietrza jest mniejsza, lecz poziom hałasu niższy.

FUNKCJA OSUSZANIA

Idealnie nadaje się do zmniejszenia wilgotności w pomieszczeniu (przejściowe pory roku, pomieszczenia o dużej wilgotności, okresy deszczowe itp.).

Po wybraniu funkcji osuszania włączy się kontrolka (P).

W tej funkcji, przy temperaturze powyżej 25°C można wyregulować prędkość wentylacji; jeżeli temperatura jest niższa niż 25°C prędkość wentylacji jest regulowana automatycznie i włącza się kontrolka wentylacji „MED” (L).

Uwaga: Należy pamiętać o zamontowaniu węża odprowadzającego powietrze, jak wskazano w rozdziale: „Przygotowanie do użytku”.

PROGRAMOWANIE REGULATORA CZASOWEGO

Regulator czasowy umożliwia programowanie włączenia lub wyłączenia urządzenia, co pozwala zaoszczędzić energię elektryczną optymalizując okresy działania klimatyzator lokalny.

Jak programować włączenie urządzenia

- Włożyć wtyczkę do gniazdka zasilającego i włączyć urządzenie przy pomocy przycisku **ON/Standby (A)**. Wybrać następnie żadaną funkcję i dokonać innych ustawień (temperatura, prędkość wentylacji, itp.).
- Ponownie nacisnąć przycisk **ON/Standby (A)**: urządzenie ustawi się w pozycji Stan gotowości.
- Nacisnąć przycisk regulatora czasowego (**D**): włączy się lampka kontrolna regulatora czasowego (**H**).
- Przy pomocy przycisków „+” (**E**) lub „-” (**F**) ustawić ilość godzin, po upływie których urządzenie powinno zacząć działać. Przy pomocy przycisków można dodać lub odjąć jedną godzinę.

Lampka kontrolna (**H**) będzie migać na wyświetlaczu aż do zaprogramowanego włączenia się urządzenia.

Godzinę włączenia można ustawiać w okresie 12 kolejnych godzin.

W celu usunięcia ustawienia regulatora czasowego należy ponownie nacisnąć przycisk regulatora czasowego (**D**). Lampka kontrolna (**H**) przestanie migać.

Jak zaprogramować wyłączenie się urządzenia

- Wyłączenie urządzenia można zaprogramować w dowolnym trybie działania „klimatyzacji/wentylacji/osuszania”.
- Nacisnąć przycisk regulatora czasowego (**D**): lampka kontrolna regulatora czasowego (**H**) zacznie migać.
- Przy pomocy przycisków „+” (**E**) lub „-” (**F**) ustawić ilość godzin, po upływie których urządzenie powinno przestać działać. Przy pomocy przycisków można dodać lub odjąć jedną godzinę.

Lampka kontrolna (**H**) będzie migać na wyświetlaczu aż do zaprogramowanego wyłączenia się urządzenia.

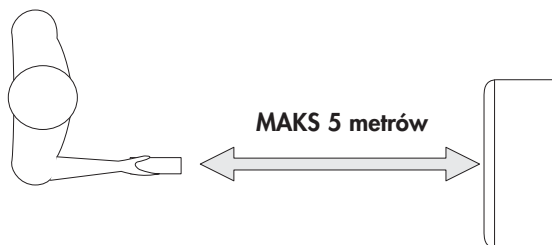
O ustalonej godzinie klimatyzator lokalny wyłączy się przechodząc do pozycji „Stan gotowości”.

W celu usunięcia ustawienia regulatora czasowego należy ponownie nacisnąć przycisk regulatora czasowego (**D**). Lampka kontrolna (**H**) przestanie migać.

DZIAŁANIE Z UŻYCIEM PILOTA (JEŻELI ZOSTAŁ PRZEWIDZIANO)

MODELE Z PILOTEM

- Skierować pilota w stronę odbiornika sygnału na urządzeniu. Maksymalna odległość między pilotem a urządzeniem wynosi 5 metrów (bez przeszkód między pilotem a odbiornikiem).
- Pilot należy używać z wyjątkową ostrożnością: nie upuszczać na ziemię, nie wystawiać na bezpośrednie działanie promieni słonecznych, nie zostawiać w pobliżu źródeł ciepła.



OPIS PILOTA

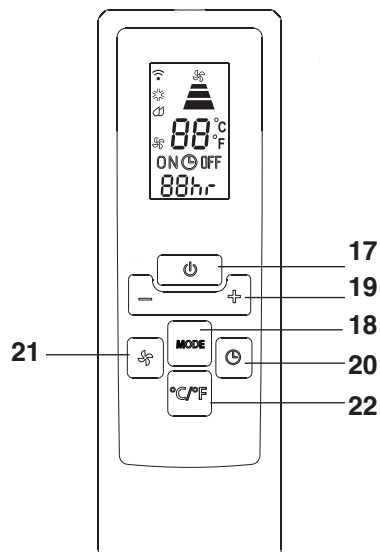
- 17) Przycisk "ON/Standby"
- 18) Przycisk "MODE"
- 19) Przycisk zwiększania/zmniejszania temperatury/zaprogramowany czas działania
- 20) Przycisk "TIMER"
- 21) Przycisk wyboru prędkości wentylacji (MAX/MED/MIN)
- 22) Przycisk zmiany °F/°C

Wymiana baterii

- Zdjąć pokrywę znajdującą się z tyłu pilota.
- Wymienić wyczerpane baterie na dwie baterie LR03 "AAA" 1,5V umieszczając je we właściwym położeniu (zob. instrukcje wewnątrz schowka na baterie).
- Ponownie założyć pokrywę.

Zarówno w przypadku wymiany baterii jak i wyrzucenia pilota, baterie należy wyjmować i usuwać zgodnie z obowiązującymi przepisami prawnymi, ponieważ są szkodliwe dla środowiska. Nie mieszać baterii alkalicznych, standardowych (cynkowo-węglowych) lub ładowanych (niklowo-kadmowych).

Nie wrzucać baterii do ognia, ponieważ mogą wybuchnąć lub wydzielać niebezpieczne ciecze.



WŁĄCZENIE URZĄDZENIA

Włożyć wtyczkę do gniazdko zasilającego.

Nacisnąć na pilocie przycisk **ON/Standby (17)** (po włączeniu klimatyzator lokalny uruchamiany jest w ostatniej funkcji ustawionej przed jego wyłączeniem).

Nacisnąć przycisk **MODE (18)** w celu wybrania żądanej funkcji:

KLIMATYZACJA (COOLING)

OSUSZANIE (DEUMIDIFYING)

TYLKO WENTYLACJA (FAN ONLY)

Na panelu sterowania zapali się lampka kontrolna wybranej funkcji.

Jeśli chodzi o ustawienia klimatyzacji/osuszania/tylko wentylacji i programowania regulatora czasowego, należy się odwołać do informacji zawartych w punktach na str. 177-163.

ZALECENIA

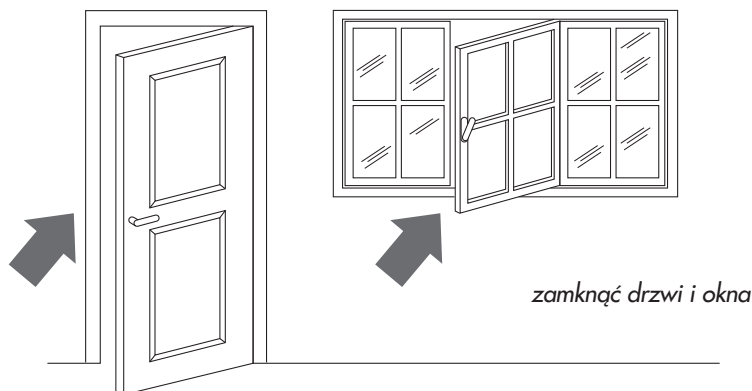
W celu uzyskania maksymalnej wydajności klimatyzator lokalny należy przestrzegać kilku zaleceń:

- zamknąć okna i drzwi pomieszczenia przeznaczonego do klimatyzowania.

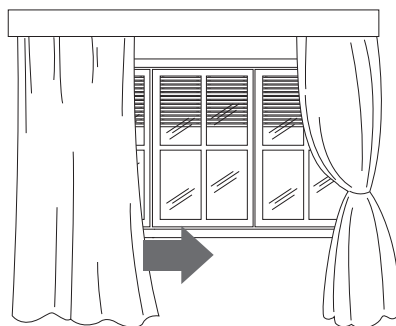
Jedynym wyjątkiem jest instalowanie urządzenia z zastosowaniem otworu w ścianie.

W takim wypadku drzwi lub okno należy uchylić w celu zagwarantowania właściwej wymiany powietrza.

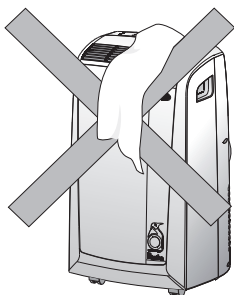
- Nie stosować urządzenia w pomieszczeniach o dużym poziomie wilgotności (np. pralnia).
- Nie stosować urządzenia na zewnątrz.



- Zabezpieczyć pomieszczenie przed bezpośrednim nasłonecznieniem zaciągając zasłony i/lub opuszczając częściowo rolety, by urządzenie mogło działać w maksymalnie oszczędny sposób.
- Nie kłaść żadnych przedmiotów na klimatyzatorze.
- Nie zasłaniać wlotu **6** i wylotu powietrza **1**
- i wylotu powietrza



opuścić rolety lub zaciągnąć zasłony



nie przykrywać

- Sprawdzić czy klimatyzator lokalny ustawiony jest na płaskim podłożu.

CZYSZCZENIE

Przed wykonaniem jakiegokolwiek czynności czyszczenia lub konserwacji należy wyłączyć urządzenie naciskając przycisk ON/Standby (A), a w modelach z pilotem nacisnąć przycisk ON/Standby 17 i zawsze wyjąć wtyczkę z gniazdka zasilającego.

CZYSZCZENIE OBUDOWY ZEWNĘTRZNEJ

Zaleca się czyszczenie urządzenia przy użyciu jedynie wilgotnej szmatki i wysuszenie suchą szmatką. Ze względów bezpieczeństwa nie myć klimatyzator lokalny wodą.

Środki ostrożności

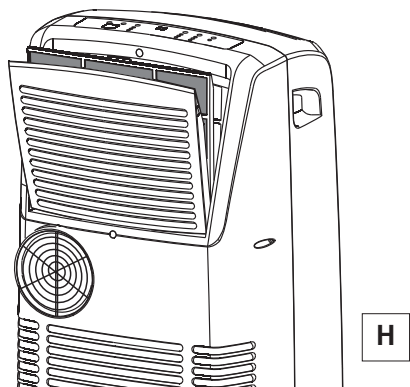
Do czyszczenia nie używać nigdy benzyny, alkoholu ani rozpuszczalników. Nie spryskiwać nigdy urządzenia płynem owadobójczym czy podobną substancją.

CZYSZCZENIE FILTRÓW POWIETRZA

W celu utrzymania niezmienionej wydajności działania klimatyzator lokalny, zaleca się czyszczenie filtra przeciwpyłowego każdorazowo po upływie jednego tygodnia.

Filtr umieszczony jest w pobliżu kratki wlotowej, a kratka jest siedziskiem filtra.

W celu oczyszczenia filtra należy wobec tego:



1. Wyjąć filtr, jak pokazano na rysunku H. Do usunięcia pyłu osadzonego w filtrze należy użyć odkurzacza.

Jeżeli filtr jest bardzo zabrudzony, zanurzyć go w letniej wodzie i kilkakrotnie optukać.

Woda powinna mieć temperaturę poniżej 40° C.

Po umyciu filtr należy wysuszyć.

W celu ponownego założenia filtra umieścić go w odpowiednim siedzisku.

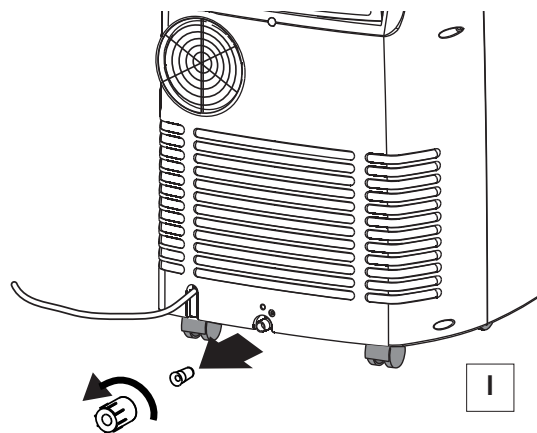
KONTROLE NA POCZĄTKU SEZONU

Sprawdzić czy kabel zasilający i gniazdko są w nie naruszonym stanie i upewnić się czy instalacja uziomowa jest skuteczna.

Starannie przestrzegać zasad instalowania.

CZYNNOŚCI NA ZAKOŃCZENIE SEZONU

W celu całkowitego usunięcia wody z obwodu wewnętrznego, zdjęć zatyczkę z 2 wylotu opróżniającego (rysunek I) umieszczonego z tyłu urządzenia, pozwolić, by resztki wody wypłynęły z urządzenia do miski. Po całkowitym opróżnieniu umieścić zatyczkę z powrotem w odpowiednim siedzisku. Oczyszczyć filtr i przed jego ponownym założeniem dokładnie osuszyć.






Jeżeli coś nie działa ...

PROBLEMY	PRZYCZYNY	ROZWIĄZANIE PROBLEMU
Klimatyzator lokalny nie włącza się	<ul style="list-style-type: none"> • brak zasilania • wtyczka nie została włożona do gniazdka • włączyło się urządzenie zabezpieczające 	<ul style="list-style-type: none"> • odczekać • włożyć wtyczkę do gniazdka • skontaktować się z serwisem technicznym
Klimatyzator lokalny szybko się wyłącza	<ul style="list-style-type: none"> • przewód odprowadzający powietrze tworzy przewężenie • przewód odprowadzający powietrze jest zatkany • przewód odprowadzający powietrze jest pofałdowany 	<ul style="list-style-type: none"> • umieścić prawidłowo przewód odprowadzający powietrze • sprawdzić czy nie ma przeszkód, które uniemożliwiają odprowadzanie powietrza na zewnątrz • usunąć fałdy
Klimatyzator lokalny działa, ale nie chłodzi pomieszczenia	<ul style="list-style-type: none"> • okno jest otwarte • w pomieszczeniu uruchomione jest źródło ciepła (palnik, lampa, itp.) • przewód odprowadzający powietrze znajduje się poza swoim siedziskiem • filtr powietrza jest zatkany • wydajność klimatyzator lokalny jest nieodpowiednia do warunków lub wymiarów pomieszczenia 	<ul style="list-style-type: none"> • zamknąć okno • usunąć źródło ciepła • włożyć przewód do jego siedziska • oczyścić lub wymienić filtr
W pomieszczeniu unosi się specyficzny zapach	<ul style="list-style-type: none"> • w pomieszczeniu unosi się specyficzny zapach 	<ul style="list-style-type: none"> • oczyścić lub wymienić filtr
Klimatyzator nie włącza się przez około 3 minuty od jego uruchomienia	<ul style="list-style-type: none"> • włączyło się urządzenie zabezpieczające klimatyzator lokalny 	<ul style="list-style-type: none"> • odczekać 3 minuty
Włącza się lampka kontrolna (ALARM) Q	<ul style="list-style-type: none"> • zbiorniczek znajdujący się wewnątrz urządzenia jest pełny 	<ul style="list-style-type: none"> • opróżnić zbiorniczek (zob. punkt dotyczący czynności na zakończenie sezonu na str. 181).

AUTODIAGNOSTYKA

Urządzenie wyposażone jest w system autodiagnostyki, który wykrywa niektóre nieprawidłowości działania. Komunikaty błędów pojawiają się na wyświetlaczu urządzenia.

CO ZROBIĆ, JEŻELI NA WYŚWIETLACZU ...	CO ZROBIĆ, JEŻELI NA WYŚWIETLACZU ...	CO ZROBIĆ, JEŻELI NA WYŚWIETLACZU ...
 <p>“Low Temperature” (niska temperatura)</p> <p>...OZNACZA temperatura otoczenia jest zbyt niska</p>	 <p>“High Temperature” (wysoka temperatura)</p> <p>...OZNACZA temperatura otoczenia jest zbyt wysoka</p>	 <p>“Probe Failure” (uszkodzenie czujnika)</p> <p>...OZNACZA zwrócić się do najbliższego serwisu technicznego</p>

GWARANCJA/DANE TECHNICZNE

GWARANCJA I SERWIS TECHNICZNY

Warunki gwarancji i serwisu technicznego podane zostały w dokumentacji dostarczonej Państwu wraz z urządzeniem

DOPUSZCZALNE WARUNKI DZIAŁANIA

Temperatura klimatyzowanego
pomieszczenia 21 ÷ 35°C

DANE TECHNICZNE

Napięcie zasilania:	zob. tabliczka z danymi technicznymi
Maks. moc pobierana w trybie klimatyzacji:	"
Chłodziwo:	"
Moc chłodzenia:	"
Waga netto:	30 - 32 kg

Operacje transportu, napełniania, czyszczenia, odzyskiwania i usuwania chłodziwa powinny wykonywać jedynie autoryzowane przez producenta serwisy techniczne.

Złomowanie urządzenia powinien wykonać wyłącznie autoryzowany przez producenta wyspecjalizowany personel.

UTYLIZACJA



Nie wolno wyrzucać urządzenia razem z odpadami domowymi, należy je przekazać do wyspecjalizowanego punktu zbiórki odpadów.