

ADVERTÊNCIAS

Advertências fundamentais para a segurança

Utilize o aparelho de ar condicionado local somente conforme indicado nesta brochura. A intenção destas instruções não é cobrir qualquer possível condição e situação que poderá apresentar-se. É sempre necessário usar o bom senso e a prudência durante a instalação, o funcionamento e a conservação de todos os eletrodomésticos. Este aparelho foi fabricado para climatizar os ambientes domésticos e não deve ser utilizado para outros objetivos.

ADVERTÊNCIAS FUNDAMENTAIS DE SEGURANÇA:

- O aparelho não se destina ao uso por pessoas (incluindo crianças) com capacidades físicas, sensoriais ou mentais reduzidas ou com pouca experiência ou conhecimentos, salvo se elas tiverem recebido supervisão ou instruções a respeito do uso do aparelho de uma pessoa responsável pela sua segurança.
- Certifique-se que as crianças não brinquem com o aparelho.
- Não apoie objetos pesados ou quentes sobre o aparelho.

Visto que o aparelho funciona com corrente elétrica, é importante obedecer as seguintes advertências de segurança:

- É perigoso modificar ou alterar de qualquer maneira as características do aparelho.
- O aparelho deve ser instalado respeitando as normas nacionais que disciplinam as instalações elétricas.
- Para eventuais reparações, contacte sempre e exclusivamente os Centros de Assistência Técnica autorizados pelo Fabricante. As reparações efetuadas por pessoal incompetente podem ser perigosas.
- Este aparelho deve estar conectado a uma ligação a terra eficiente. O equipamento deve ser verificado por um electricista qualificado.
- Evite a utilização de extensões para o cabo de alimentação elétrica.
- Antes de quaisquer operações de limpeza ou de manutenção, sempre tire a ficha da tomada elétrica.
- Não puxe o cabo de alimentação elétrica para deslocar o aparelho.

- Não instale o aparelho em ambientes onde o ar possa conter gás, óleo ou enxofre ou perto de fontes de calor.
- Se o cabo de alimentação estiver danificado, deverá ser substituído pelo fabricante ou pelo seu serviço de assistência técnica, de forma a prevenir qualquer risco.
- Não opere seu aparelho de ar condicionado local em ambientes úmidos, como banheiros ou lavanderias.

APENAS PARA OS MERCADOS EUROPEUS:

- Este aparelho pode ser utilizado por crianças a partir dos 8 anos de idade e por pessoas com capacidades físicas, sensoriais ou mentais reduzidas ou que não tenham experiência ou conhecimentos, desde que elas sejam supervisionadas ou tenham recebido instruções a respeito do uso em segurança do aparelho e que compreendam os perigos envolvidos. As crianças não devem brincar com o aparelho. A limpeza e a manutenção do usuário não devem ser realizadas por crianças, salvo se elas tiverem mais de 8 anos de idade e forem supervisionadas. Mantenha o aparelho e seu cabo fora do alcance de crianças com menos de 8 anos de idade.

Nota Importante:

- Limpe o filtro do ar pelo menos uma vez por semana.
- Em caso de transporte, o aparelho deve permanecer em posição vertical ou apoiado sobre um lado. Antes de transportar, remova completamente a água contida dentro do aparelho. Depois do transporte, aguarde pelo menos 1 hora antes de ligar o aparelho.
- Não cubra o aparelho com sacos de plástico ao recolocá-lo.
- Os materiais utilizados para a embalagem são recicláveis. Recomendamos, portanto, que tais materiais sejam colocados nos recipientes específicos para a

recolha seletiva.

- Ao fim da sua vida útil, leve o climatizador a um centro específico de recolha.

ADVERTÊNCIAS ESPECÍFICAS PARA APARELHOS COM GÁS REFRIGERANTE R290

- Leia atentamente as advertências.
- Para o processo de degelo e para a limpeza do aparelho, não utilize instrumentos diferentes dos recomendados pela empresa fabricante.
- O aparelho deve ser posicionado em um ambiente livre de fontes de ignição em funcionamento contínuo (por exemplo, chamas livres ou aparelhagens a gás ou eletricidade em funcionamento).
- Não fure e não queime.
- Os gases refrigerantes podem ser inodoros.
- O aparelho deve ser instalado, utilizado e conservado em um ambiente com superfície superior a 15 m².
- Este aparelho contém gás refrigerante R290. (Para mais detalhes sobre o refrigerante, consulte a tampa traseira).
- O R290 é um gás refrigerante em conformidade com as diretivas europeias sobre o meio ambiente. Não perfure nenhum dos componentes do circuito frigorífico.
- Se o aparelho for instalado, acionado ou conservado em um local não ventilado, deve-se impedir que haja estagnação de eventuais vazamentos de refrigerante, para evitar o conseqüente perigo de incêndio ou de explosão devido à queima do refrigerante provocada por estufas elétricas, fornos ou outras fontes de ignição.
- O aparelho deve ser conservado de modo a evitar avarias mecânicas.
- As pessoas que trabalham ou intervêm em circuitos frigoríficos devem possuir uma certificação adequada emitida por um ente credenciado que ateste a competência para manejar refrigerantes em conformidade com uma avaliação específica reconhecida pelas associações setoriais.

- Os serviços de reparação devem ser efetuados com base nas recomendações da empresa fabricante do aparelho. As operações de manutenção e de reparação que exigirem a assistência de outras pessoas qualificadas devem ser efetuadas sob a supervisão da pessoa especializada no emprego dos refrigerantes inflamáveis.

DESCRIÇÃO

- | | | | |
|----------|--|-----------|--|
| 1 | grelha de saída de ar | 9 | cabo de alimentação |
| 2 | painel de comandos | 10 | tubo de escoamento com 2 tampões |
| 3 | pegas | 11 | flange de parede com a tampa |
| 4 | rodas | 12 | tubo de descarga de ar |
| 5 | filtro | 13 | adaptador para tubo (2 peças) |
| 6 | grelha de aspiração de ar do evaporador | 14 | acessório para montagem na parede |
| 7 | orifício do tubo de descarga de ar | 15 | bocal para janela |
| 8 | grelha de aspiração de ar do condensador | 16 | telecomando (apenas em alguns modelos) |

PREPARAÇÃO PARA A UTILIZAÇÃO

LIGAÇÃO ELÉCTRICA

Antes de inserir a ficha na tomada de alimentação, certifique-se de que:

- a tensão de rede está em conformidade com o valor indicado na chapa de características situada na parte posterior da máquina;
- a tomada e a linha de alimentação eléctrica estão preparadas para suportar a carga necessária;
- a tomada é adequada ao tipo de ficha; se não for, mande substituir a tomada;
- a tomada está devidamente ligada à terra. **O fabricante declina toda e qualquer responsabilidade caso esta norma de prevenção contra acidentes não seja respeitada.**

A substituição do cabo de alimentação só deve ser feita por pessoal técnico especializado.

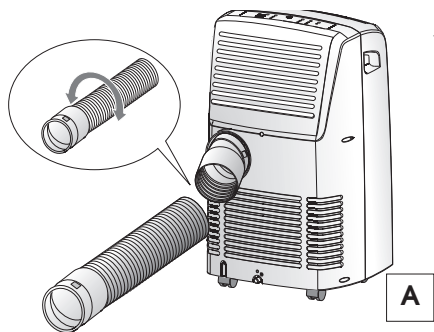
Apresentamos, de seguida, todas as instruções necessárias para preparar, da melhor forma possível, o funcionamento do seu aparelho de ar condicionado.

O aparelho deve ser sempre utilizado sem quaisquer obstáculos para a aspiração e a descarga de ar.

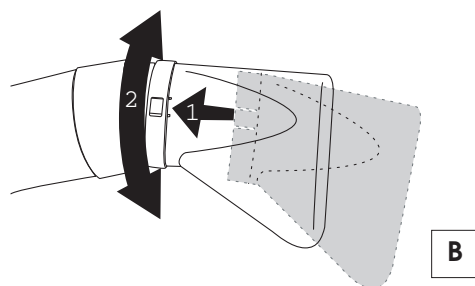
CLIMATIZAÇÃO SEM INSTALAÇÃO

Com algumas simples operações, o seu aparelho de ar condicionado local oferece-lhe as melhores condições de bem-estar:

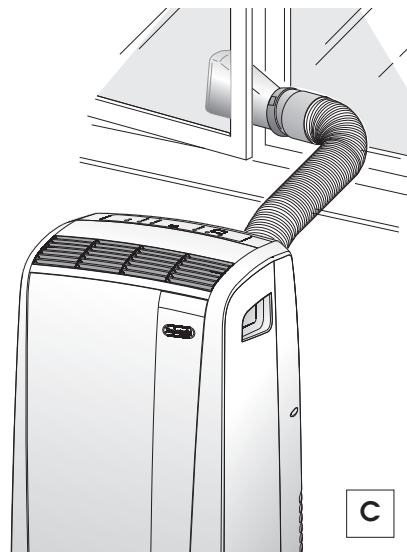
- Insira um adaptador para tubo **13** numa extremidade do tubo de descarga de ar **12**.
- Aplique o outro adaptador **13** no local próprio do tubo de descarga de ar **7** situado na parte traseira do aparelho (ver a fig. **A**).
- Insira a extremidade do tubo sem adaptador no adaptador previamente aplicado no aparelho (ver a fig. **A**).



- Aplique o bocal para janela **15** no tubo de descarga de ar **12** conforme indicado na fig. B.
- Coloque o aparelho de ar condicionado local junto a uma janela ou porta-janela
- Certifique-se de que o tubo de descarga do ar não está obstruído



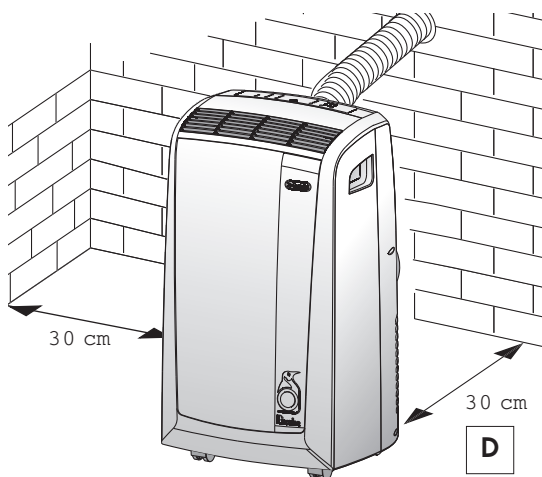
- Abra ligeiramente a janela ou a porta-janela e posicione o bocal **15** conforme ilustrado na figura **C**.



Limite ao mínimo o comprimento e as curvas dos tubos de ar, evitando torções.

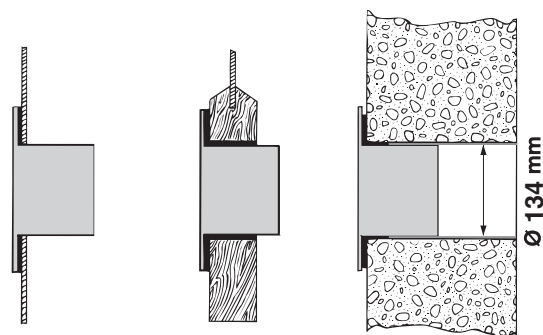
CLIMATIZAÇÃO COM INSTALAÇÃO

Se desejar, o aparelho também pode ser instalado de forma semi-permanente (Fig. D).



Neste caso, será necessário:

- Fazer um furo ($\varnothing 134\text{mm}$) numa parede que comunique com o exterior ou, então, através do vidro de uma janela. Respeite o intervalo de altura e as dimensões do furo indicadas na figura E.



No vidro da janela

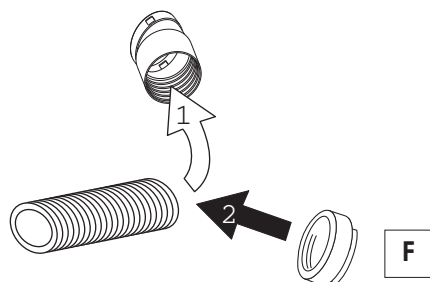
No rodapé de madeira da porta-janela

Na parede: é aconselhável isolar a secção da parede com um material isolante apropriado.

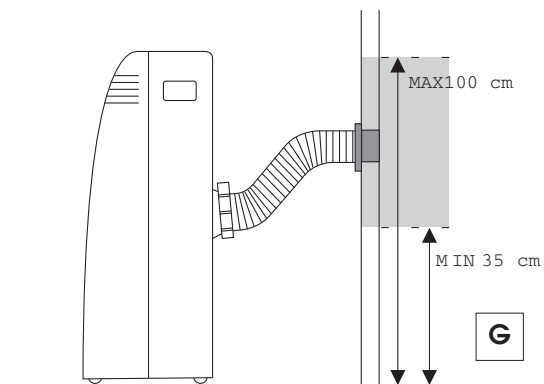
E

Limite ao mínimo o comprimento e as curvas dos tubos de ar, evitando torçê-los.

- Coloque no orifício o acessório de flange de parede **11** fornecido.
- Aplique o adaptador **13** no local próprio do tubo de descarga de ar **7** situado na parte traseira do aparelho (ver a fig. A).
- Aperte o acessório para a montagem na parede **14** no tubo de saída do ar **12** ou, se necessário, retire o adaptador **13** do tubo de saída do ar **12** desapertando-o e pondo no seu lugar o terminal de instalação na parede **14** (fig. F).



- Coloque a extremidade do tubo **12** na flange **11** conforme indicado na fig. G.

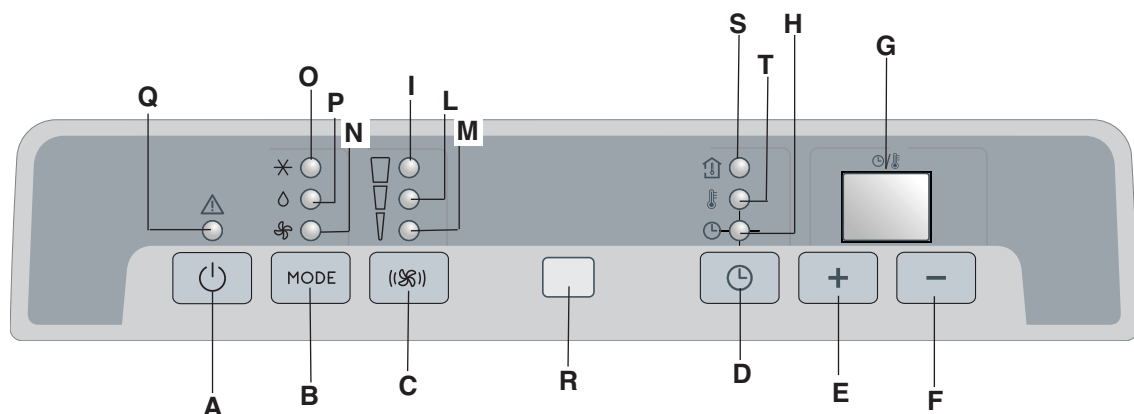


Se o tubo **12** não estiver encaixado, o orifício pode ser fechado com a tampa da flange **11**.

NOTA.


Quando efectuar uma instalação de tipo semi-permanente, deixe uma porta ligeiramente aberta (ainda que seja apenas 1 cm) para garantir uma ventilação correcta.

PAINEL DE COMANDOS



DESCRIÇÃO DO PAINEL DE COMANDOS

- A** Tecla ON/Standby (ligar/desligar)
- B** Tecla de selecção de funções **MODE**
Ar condicionado, desumidificação, ventilação
- C** Tecla de selecção da velocidade de ventilação (**MAX/MED/MIN**)
- D** Tecla do temporizador
- E** Tecla de aumento da temperatura/tempo de funcionamento programado
- F** Tecla de diminuição da temperatura/tempo de funcionamento programado
- G** **Display** Apresenta os valores de temperatura definidos, a temperatura ambiente e o tempo de funcionamento programado
- H** Luz do temporizador em funcionamento
- I/L/M** Luzes da velocidade de ventilação
- N** Luz da função de ventilação
- O** Luz da função de ar condicionado
- P** Luz da função de desumidificação
- Q** Luz da função de desumidificação
- R** Receptor de sinal do telecomando
- S** Luz piloto: apresenta a temperatura ambiente
- T** Luz piloto: apresenta a temperatura programada

✓ Nunca desligue o ar condicionado local retirando directamente a ficha da tomada. Prima a tecla  e aguarde alguns minutos antes de retirar a ficha da tomada: só assim o aparelho poderá executar os controlos que verificam o seu estado de funcionamento.

FUNCIONAMENTO

LIGAR O APARELHO

Introduza a ficha na tomada de alimentação.

Prima, de seguida, a tecla **ON/Standby (A)** (ao ligar o ar condicionado, este assume a última função programada antes da desactivação). O visor apresenta a temperatura ambiente. Prima a tecla **MODE (B)** até que se acenda a luz relativa à função desejada, ou seja:

Luz **(O)**: função de ar condicionado

Luz **(N)**: função de ventilação

Luz **(P)**: função de desumidificação

FUNÇÃO DE AR CONDICIONADO

Ideal para os períodos quentes e abafados durante os quais sentimos necessidade de nos refrescarmos e de desumidificar o ambiente.

Por defeito, o visor apresenta a temperatura ambiente.

A luz piloto **(S)** está acesa.

Para programar a temperatura desejada, prima as teclas + **(E)** ou - **(F)** até aparecer no visor a temperatura a atingir (para passar de graus °F a °C ou vice-versa prima ambas as teclas E e F durante alguns segundos).

A luz piloto **(T)** acende-se e a luz piloto **(S)** apaga-se.

Uma vez decorridos 15 segundos após a programação da temperatura, o visor apresenta novamente a temperatura ambiente.

A luz piloto **(S)** acende-se novamente.

A regulação da temperatura só é possível na função de ar condicionado.

Selecione, depois, a velocidade de ventilação premindo a tecla FAN **(C)** até que se acenda a luz relativa à velocidade de ventilação desejada, ou seja:

MAX: se desejar obter a potência máxima do ar condicionado local e atingir o mais rapidamente possível a temperatura desejada

MED: se desejar limitar o nível de ruído mantendo, de qualquer forma, um bom nível de conforto

MIN: quando desejar o máximo silêncio

As temperaturas mais adequadas ao ambiente no Verão variam entre 24°C e 27°C

Em todo o caso, não é aconselhável regular a temperatura para níveis demasiado inferiores aos do meio exterior

FUNÇÃO DE VENTILAÇÃO

Regule a velocidade de ventilação premindo a tecla FAN (**C**), conforme ilustrado para a função de ar condicionado.

Lembre-se que quanto mais alta for a velocidade, maior será a quantidade de ar filtrado; seleccionando, porém, a velocidade "MIN", o ar filtrado é menor, mas o nível de ruído é baixo.

FUNÇÃO DE DESUMIDIFICAÇÃO

É ideal para reduzir a humidade do ambiente (estações intermediárias, locais húmidos, períodos chuvosos etc).

Ao seleccionar a função de desumidificação, o indicador luminoso (**P**) acende-se.

Nesta função, com temperaturas superiores a 25°C é possível regular a velocidade de ventilação, se a temperatura está abaixo de 25°C a velocidade é automaticamente regulada pelo aparelho e o indicador luminoso de ventilação "MED" (**L**) acende-se.

Nota: É recordar de instalar o tubo de descarga de ar como indicado no capítulo: "Preparação para a utilização".

PROGRAMAÇÃO DO TEMPORIZADOR

O temporizador permite-lhe programar a activação ou a desactivação retardada do aparelho; esta programação evita desperdícios de energia eléctrica e optimiza os períodos de funcionamento.

Como programar a activação temporizada

- Introduza a ficha na tomada de alimentação e ligue o aparelho premindo a tecla ON/Standby (**A**); seleccione, de seguida, a função desejada e as outras definições de funcionamento (temperatura, velocidade de ventilação, etc.).
- Prima novamente a tecla ON/Standby (**A**): O aparelho colocar-se-á em Stand by.
- Prima a tecla do temporizador (**D**): a luz do temporizador em funcionamento (**H**) pisca.
- Regule com as teclas "+" (**E**) ou "-" (**F**) o número de horas após as quais o aparelho deve começar a funcionar. Estas aumentam ou diminuem uma hora de cada vez.

A luz (**H**) do visor pisca até à activação programada.

É possível regular uma temporização para as 12 horas seguintes.

Para anular a programação do temporizador, prima novamente a tecla do temporizador (**D**).

A luz (**H**) deixará de piscar.

Como programar a desactivação temporizada

- A partir de qualquer modo de funcionamento de ar condicionado/ventilação/desumidificação é possível programar a desactivação temporizada.
- Prima a tecla do temporizador (**D**): a luz do temporizador em funcionamento (**H**) pisca.
- Regule com as teclas "+" (**E**) ou "-" (**F**) o número de horas após as quais o aparelho deve deixar de funcionar

Estas aumentam ou diminuem uma hora de cada vez.

A luz (**H**) pisca até à desactivação programada. No horário preestabelecido, o ar condicionado local desliga-se, colocando-se novamente em Stand by.

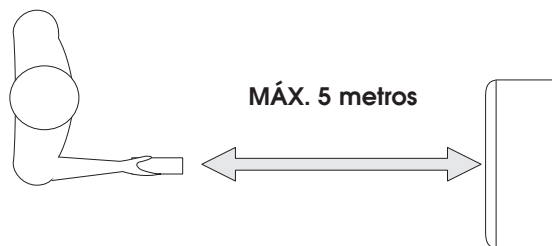
Para anular a programação do temporizador, prima novamente a tecla do temporizador (**D**).

A luz (**H**) deixará de piscar.

FUNCIONAMENTO COM TELECOMANDO (APENAS EM ALGUNS MODELOS)

MODELOS COM TELECOMANDO

- Direcione o telecomando para o receptor de sinal do aparelho. A distância máxima entre o telecomando e o aparelho é de 5 metros (sem qualquer obstáculo entre o telecomando e o receptor).
- O telecomando deve ser manuseado com **extremo cuidado**. Não o deixe cair e não o exponha à luz solar directa ou a fontes de calor.



DESCRIÇÃO DO TELECOMANDO

17) Botão "ON/Standby"

18) Botão "MODE"

19) Botão de aumento/diminuição da temperatura/funcionamento programado

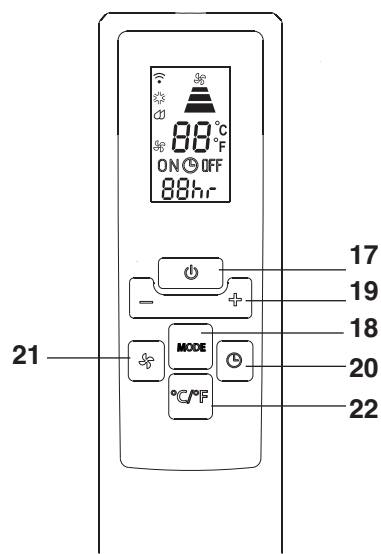
20) Botão "TIMER"

21) Botão de selecção da velocidade de ventilação (MAX/MED/MIN)

22) Botão de comutação °F/°C

Substituição das pilhas

- Retire a tampa situada na parte posterior do telecomando;
- Substitua as pilhas gastas por duas pilhas de tipo LR03 "AAA" 1,5V inserindo-as na posição correcta (consulte as instruções no interior do compartimento das pilhas);
- Introduza novamente a tampa.



Tanto no caso de substituição como de eliminação do telecomando, as pilhas devem ser removidas e eliminadas segundo a legislação vigente, dado que são prejudiciais ao meio ambiente. Não misture pilhas alcalinas, standard (zinco-carbono) ou recarregáveis (níquel-cádmio). Não deite as pilhas no fogo, dado que podem explodir ou libertar líquidos perigosos.

LIGAR O APARELHO

Introduza a ficha na tomada de alimentação.

Prima o botão **ON/Standby** (17) do telecomando (ao ligar o ar condicionado, este assume a última função programada antes da desactivação).

Prima o botão **MODE** (18) para seleccionar a função desejada:

AR CONDICIONADO (COOLING)

DESUMIDIFICAÇÃO (DEUMIDIFYING)

APENAS VENTILAÇÃO (FAN ONLY)

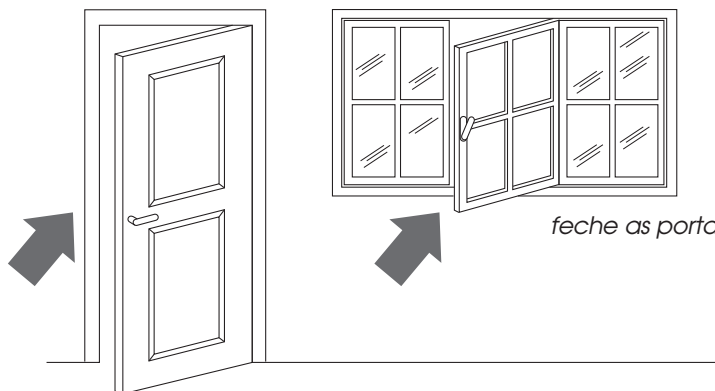
No painel de comandos acende-se a luz relativa à função seleccionada.

Para mais informações sobre as definições de ar condicionado/desumidificação/apenas ventilação/ programação do temporizador, consulte as indicações dos parágrafos da página 81-82.

CONSELHOS

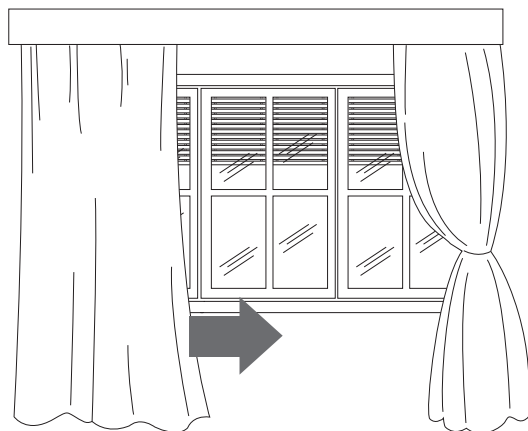
Existem algumas advertências a seguir para se obter o máximo rendimento do aparelho de ar condicionado:

- Feche as portas e as janelas da divisão que deseja climatizar. A única excepção ocorre no caso de instalação através de um furo na parede. Neste caso, recomendamos que deixe uma pequena passagem de ar através de uma porta ou janela para garantir uma ventilação correcta.

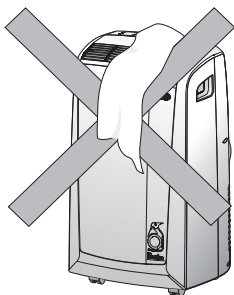


feche as portas e as janelas

- Proteja a divisão contra as exposições directas ao sol, fechando as cortinas e/ou baixando parcialmente as persianas de modo a obter um funcionamento extremamente económico;
- Não pose objectos em cima do aparelho de ar condicionado;
- Não obstrua a aspiração **6** e a saída de ar **1**;
- Certifique-se de que não existem fontes de calor na divisão



baixe as persianas ou feche as cortinas



non coprir

- Certifique-se de que o aparelho de ar condicionado local está posicionado num pavimento "plano".

LIMPEZA

Antes de todas as operações de limpeza ou manutenção, desligue o aparelho carregando na tecla ON/Standby (A) e, nos modelos com telecomando, premindo o botão ON/Standby **17**. Retire sempre a ficha da tomada de alimentação

LIMPEZA DO MÓVEL EXTERNO

Sugerimos que limpe o aparelho com um pano ligeiramente humedecido e que o seque com um pano seco.

Por motivos de segurança, não lave o aparelho de ar condicionado local com água.

Precauções

Nunca utilize gasolina, álcool ou solventes para a limpeza. Nunca pulverize líquido insecticida ou produtos semelhantes.

LIMPEZA DOS FILTROS DE AR

Para manter inalterada a eficiência do seu aparelho de ar condicionado, recomendamos que limpe o filtro anti-pó todas as semanas de funcionamento. O filtro está no local correspondente à grelha de aspiração e a grelha é, por seu turno, o local do próprio filtro

Para limpar o filtro, é necessário retirar o filtro conforme indicado na figura **H**.

Utilize um aspirador para retirar o pó acumu-

lado no filtro.

Se este estiver muito sujo, mergulhe-o em água morna e enxágue-o várias vezes.

A temperatura da água deve ser mantida abaixo de 40°C.

Após a lavagem, deixe secar o filtro.

Para o reinserir, coloque o filtro no respectivo lugar.

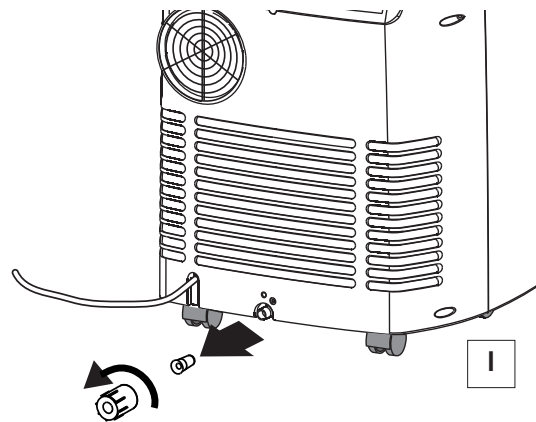
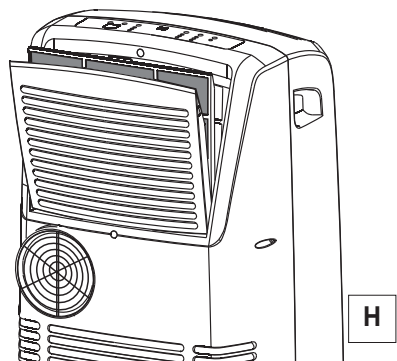
VERIFICAÇÕES DE INÍCIO DE ESTAÇÃO

Certifique-se de que o cabo de alimentação e a tomada estão perfeitamente íntegros e certifique-se da eficiência da ligação de terra.

Cumpra rigorosamente as normas de instalação.

OPERAÇÕES DE FIM DE ESTAÇÃO

Para descarregar completamente a água do circuito interno, retire os 2 tampões (fig. I). Uma vez concluído o esvaziamento, coloquenovamente os 2 tampões no lugar. Limpar e deite secar o filtro; coloque o filtro no respectivo lugar.






SE ALGO NÃO FUNCIONAR...

PROBLEMAS	CAUSAS	SOLUÇÕES
O ar condicionado local não liga	<ul style="list-style-type: none"> Falta de corrente A ficha não está inserida O dispositivo de segurança foi accionado 	<ul style="list-style-type: none"> Aguarde Insira a ficha Contacte o seu centro de assistência
O ar condicionado local funciona apenas por pouco tempo	<ul style="list-style-type: none"> O tubo de descarga do ar está torcido O tubo de descarga do ar está obstruído O tubo de descarga do ar apresenta dobras 	<ul style="list-style-type: none"> Coloque correctamente o tubo de descarga Verifique se há obstáculos que impeçam a descarga do ar para o exterior Elimine as dobras
O ar condicionado local funciona, mas não refresca a divisão	<ul style="list-style-type: none"> Janela aberta Está a funcionar alguma fonte de calor na divisão (queimador, lâmpada, etc.) O tubo de descarga de ar saiu do respectivo lugar O filtro de ar está obstruído O ar condicionado local tem uma potência inadequada para as condições ou dimensões da divisão 	<ul style="list-style-type: none"> Feche a janela Elimine a fonte de calor Insira o tubo no lugar Limpe ou substitua o filtro
Odor estranho na divisão	<ul style="list-style-type: none"> O filtro de ar está obstruído 	<ul style="list-style-type: none"> Limpe ou substitua o filtro
O ar condicionado local não funciona durante cerca de 3 minutos após um novo arranque	<ul style="list-style-type: none"> O dispositivo de segurança da máquina foi accionado 	<ul style="list-style-type: none"> Aguarde que passem 3 min.
A luz de alarme (ALARM) Q acende-se	<ul style="list-style-type: none"> O recipiente situado no interior do aparelho está cheio 	<ul style="list-style-type: none"> Esvazie o recipiente (consulte o parágrafo "Operações de fim de estação" na pág.85).

AUTO-DIAGNÓSTICO

O aparelho é dotado de um sistema de auto-diagnóstico que identifica algumas anomalias de funcionamento. As mensagens de erro aparecem no visor do aparelho.

<p>SE NO VISOR APARECE...</p>  <p>"Low Temperature" (baixa temperatura)</p> <p>...SIGNIFICA: a temperatura ambiente é demasiado baixa</p>	<p>SE NO VISOR APARECE...</p>  <p>"High Temperature" (alta temperatura)</p> <p>...SIGNIFICA: a temperatura ambiente é demasiado alta</p>	<p>SE NO VISOR APARECE...</p>  <p>"Probe Failure" (sonda danificada)</p> <p>...SIGNIFICA:: contacte o centro de assistência mais próximo.</p>
--	---	---

GARANTIA/CARACTERÍSTICAS TÉCNICAS

GARANTIA E ASSISTÊNCIA TÉCNICA

As condições de garantia e de assistência técnica estão indicadas na documentação fornecida juntamente com o aparelho.

CARACTERÍSTICAS TÉCNICAS

Tensão de alimentação ver chapa de características

Potência máx. absorvida no modo de ar condicionado “

Líquido refrigerante “

Potência de refrigeração “

CONDIÇÕES DE FUNCIONAMENTO RECOMENDADAS

Temperatura na divisão no modo de ar condicionado 21 ÷ 35°C

O transporte, a carga, a limpeza, a recuperação e a eliminação do refrigerante apenas devem ser efectuados por centros de assistência técnica autorizados pelo fabricante.

A eliminação do aparelho apenas deve ser efectuada por pessoal especializado e autorizado pelo fabricante

ELIMINAÇÃO DO APARELHO



Não eliminar o aparelho juntamente com os resíduos domésticos; depositá-lo num centro de recolha seletiva oficial