

AVERTIZĂRI

Avertizri fundamentale pentru siguran

Utilizați aparat de climatizare local numai în conformitate cu instrucțiunile din acest manual. Aceste instrucțiuni nu acoperă toate condițiile și situațiile posibile care ar putea apărea. Bunul simț și prudență trebuie respectate întotdeauna în timpul instalării, operării și depozitării oricărui aparat electric. Acest aparat a fost construit pentru uz casnic și nu trebuie utilizat în alte scopuri.

DEOARECE APARATUL FUNCIONEAZ CU CURENT ELECTRIC, ESTE IMPORTANT S RESPECTAI URMTOARELE AVERTIZRI DE SIGURAN:

- Aparatul nu este destinat utilizării de către persoane (inclusiv copii) cu capacități reduse fizice, senzoriale sau mentale sau lipsă de experiență și cunoștințe, cu excepția cazului în care au fost supravegheați sau instruiți cu privire la utilizarea aparatului de către o persoană responsabilă de siguranța acestora.
- Copiii trebuie supravegheați pentru a se asigura că nu se joacă cu aparatul.

Deoarece aparatul funcionează cu curent electric, este important să respectați următoarele avertizri de siguran:

- Este periculos să se modifice sau să se schimbe în orice fel, datele tehnice ale aparatului.
- Aparatul va fi instalat respectând standardele naționale care disciplinează instalațiile electrice.
- Pentru eventualele reparații, adresați-v exclusiv serviciului de asisten tehnic autorizat de producător. Reparațiile efectuate de personal incompetent pot fi periculoase.
- Acest aparat va fi conectat la o instalație eficientă de "pământ". Instalația electrică trebuie verificată de un electrician calificat.
- Evitați utilizarea prelungitoarelor pentru cablul de alimentare electrică.
- Înainte de orice operațiune de curățare sau întreținere, scoateți întotdeauna teșul din priză.
- Nu trageți de cablul de alimentare electrică pentru a muta aparatul.

- Nu instalați aparatul în medii unde aerul poate conține gaze, ulei, sulf sau în apropierea surselor de căldură.
- Atunci când cablul de alimentare este deteriorat, acesta trebuie să fie înlocuit de către producător sau de serviciul sau de asisten tehnic, astfel încât să se prevină orice risc.

DOAR PENTRU PIEELE EUROPENE:

- Aparatul poate fi utilizat de copiii în vârstă de cel puțin 8 ani și de persoane cu capacități psihofizice și senzoriale reduse sau cu experiență și cunoștințe insuficiente, cu condiția să fie supravegheați cu atenție și instruiți cu privire la utilizarea în siguranță a aparatului și la pericolele pe care le presupune acest lucru. Copiii nu trebuie să se joace cu aparatul. Curățarea și întreținerea din partea utilizatorului, pot fi efectuate și de copiii în vârstă de cel puțin 8 ani, cu condiția să fie supravegheați. Pstrăi aparatul și cablul de alimentare departe de zona de acțiune a copiilor cu vârsta mai mică de 8 ani.

Reinei:

- Curăți filtrul de aer cel puțin odată pe săptămână.
- În cazul transportului, aparatul va rămâne în poziție verticală sau va fi așezat pe lateral. Înainte de transport, îndepărtați complet apa conținută în interiorul aparatului. După un transport, așteptați cel puțin 1 oră înainte de a porni aparatul.
- Nu acoperiți aparatul cu saci de plastic atunci când nu-l folosiți.
- Materialele utilizate la ambalaje sunt reciclabile. Se recomandă ca materialele să fie depozitate în recipiente speciale pentru colectarea diferențiată a deșeurilor.
- La terminarea duratei sale de funcționare, predăți aparatul de aer condiționat la centrele speciale de colectare a deșeurilor.

INFORMAȚII SPECIFICE PRIVIND APARATELE CU GAZ REFRIGERANT R290

- Citiți cu atenție toate avertismentele.
- Când dezghețați și curățați aparatul, nu folosiți alte unelte decât cele recomandate de compania de producție.
- Aparatul trebuie amplasat într-o zonă fără surse permanente de aprindere (de exemplu: flăcări deschise, gaze sau aparate electrice în funcțiune).
- Nu penetrați și nu ardeți.
- Gazele frigorifice pot fi inodore.
- Aparatul trebuie instalat, utilizat și depozitat într-o zonă mai mare de 15 m².
- Acest aparat conține gaz de răcire R290. (Pentru mai multe detalii despre agentul frigorific, consultați capacul din spate).
- R290 este un gaz frigorific care respectă directivele europene privind mediul. Nu penetrați nici o parte a circuitului de agent frigorific.
- Dacă aparatul este instalat, operat sau depozitat într-o zonă ne-ventilată, camera trebuie proiectată astfel încât să împiedice acumularea de scurgeri de agent frigorific care să ducă la riscul de incendiu sau explozie datorită aprinderii agentului frigorific cauzat de încălzitoarele electrice, sobe, sau alte surse de aprindere.
- Aparatul trebuie să fie depozitat astfel încât să prevină defecțiunile mecanice.
- Persoanele care operează sau lucrează pe circuitul refrigerant trebuie să aibă certificatul corespunzător eliberat de o organizație acreditată care asigură competența în manipularea agenților frigorifici conform unei evaluări specifice recunoscute de asociațiile din industrie.
- Reparațiile trebuie efectuate pe baza recomandărilor societății de producție.

Întreținerea și reparațiile care necesită asistența unui alt personal calificat trebuie să fie efectuate sub supravegherea unei persoane specificate în utilizarea agenților frigorifici inflamabili.

DESCRIERE

- | | | | |
|---|---|----|--|
| 1 | Grătar de evacuare a aerului | 8 | Grilaj de aspirare a aerului condensat |
| 2 | Tablou de comandă | 9 | Cablu de alimentare |
| 3 | Mânere | 10 | 2 dop pentru orificiul de drenaj |
| 4 | Roți | 11 | Flanșă de perete |
| 5 | Filtru | 12 | Tub de evacuare a aerului |
| 6 | Grătar de aspirare a aerului din evaporator | 13 | Reductor pentru tub (2 piese) |
| 7 | Plasare tub de evacuare a aerului | 14 | Accesoriu pentru montare pe perete |
| | | 15 | Duză pentru fereastră |
| | | 16 | Telecomandă (doar la anumite modele) |

PREGĂTIREA PENTRU FUNCȚIONARE

CONEXIUNI ELECTRICE

Înainte de a cupla ștecherul la priza de curent, trebuie să verificați ca:

- tensiunea rețelei să fie conformă cu cea specificată în eticheta aplicată pe spatele aparatului
- priza și linia de alimentare electrică sunt dimensionate pentru a suporta sarcina solicitată
- priza trebuie să fie potrivită cu ștecherul, dacă nu înlocuiți priza
- priza să fie cu instalație de împământare. **Casa producătoare declină orice responsabilitate în cazul în care această normă contra accidentelor nu este respectată.**

Cablul de alimentare poate fi înlocuit doar de către personal specializat.

În cele ce urmează găsiți toate indicațiile necesare pentru o bună funcționare a aparat de climatizare local.

Aparatul trebuie să fie funcțional, fiți atenți să nu existe obstacole în calea aspirării și evacuării aerului.

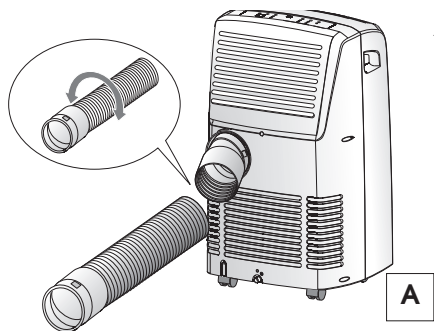
CLIMATIZARE FĂRĂ INSTALAȚIE

Câteva mici operațiuni și aparatul vă poate furniza toate condițiile de confort:

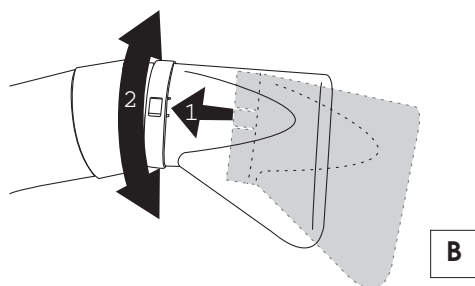
- Înșurubați un adaptor de tub **13** în una dintre extremitățile tubului de evacuare **12**.
- Aplicați un alt adaptor **13** în locul

tubului de evacuare a aerului **7** situat în partea posterioară a aparatului. (vezi fig. **A**)

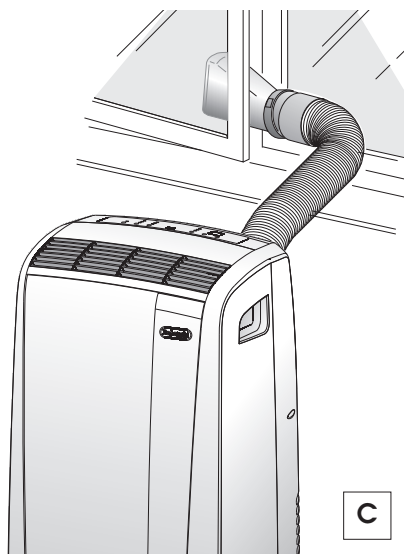
- Înșurubați extremitatea tubului fără adaptor la adaptorul precedent aplicat al aparatului (vezi fig. **A**).



- Aplicați duza pentru fereastră **15** a tubului pentru evacuarea aerului **12** așa cum este indicat în fig. **B**.
- Apropiati climatizatorul de fereastră.
- Asigurați-vă că nu obstrucționați tubul de evacuare a aerului.



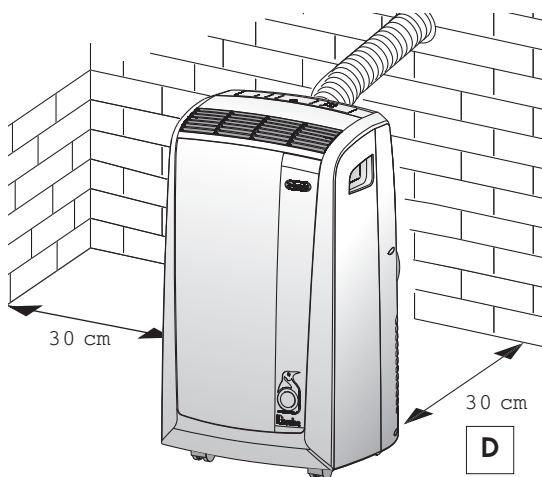
- Deschideți ușor fereastra sau ușa de la balcon și plasați duza **15** cum este arătat în fig. **C**.



Limitați la minim alungirea și îndoirea tuburilor de aer pentru a evita ruperea lor.

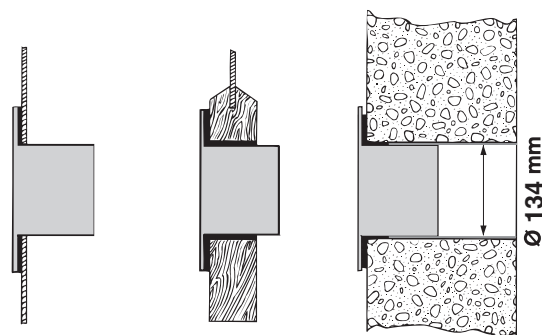
CLIMATIZARE CU INSTALARE

Dacă doriți, aparatul poate fi instalat și în manieră semi-permanentă (Fig. D).



În acest caz este necesar să:

- Faceți un orificiu ($\varnothing 134\text{mm}$) într-un perete care comunică cu exteriorul sau într-un geam al unei ferestre. Respectați intervalul de înălțime și dimensiunile orificiului indicate în figura E.



În geamul ferestrei

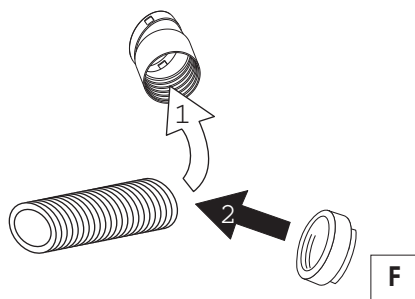
În cadrul de lemn al suportului ferestrei

În perete: vă recomandăm să izolați zona peretelui cu un material izolat adecvat.

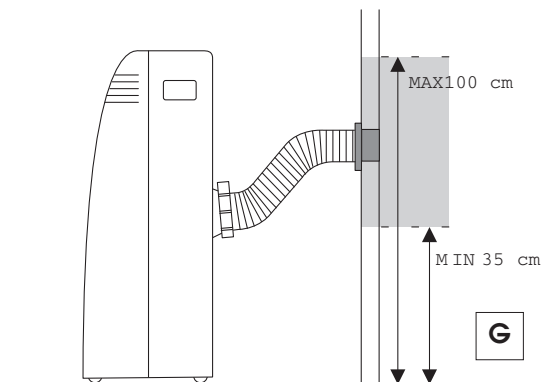
E

Limitați la minim alungirea și îndoirea tuburilor de aer pentru a evita ruperea lor.

- Aplicați orificiului flanșă de perete **11** din dotare
- Aplicați adaptatorul potrivit **13** în locul tubului de evacuare a aerului **7** situat în partea posterioară a aparatului (vezi fig. A)
- Înșurubați accesoriul pentru montarea în perete **14** a tubului de evacuare a aerului **12** sau dacă este necesar mutați adaptatorul tubului **13** de evacuare a aerului **12** îndepărtându-l și înlocuindu-l cu terminalul pentru instalarea în perete **14** (fig. F).



- Aplicați extremitatea tubului **12** în flanșă **11** așa cum este indicat în fig. G.

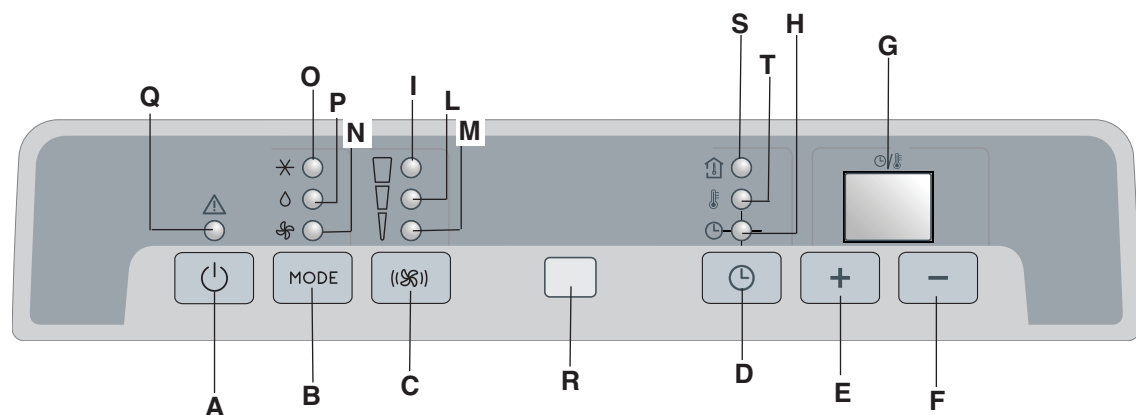


Ori de câte ori tubul **12** nu este conectat orificiul poate fi închis cu ajutorul dopului flășei **11**.

NOTĂ

Când efectuați o instalație de tip semi-permanent vă recomandăm să lăsați ușor deschisă o ușă (chiar doar 1cm) pentru a garanta un schimb corect de aer.

TABLOUL DE COMANDĂ



DESCRIEREA TABLOULUI DE COMANDĂ

A Tasta selecție ON/Standby

B Tasta selecție funcții MODE

Aer condiționat, deumidificator, ventilare

C Tasta selecție viteză ventilare (MAX/MED/MIN)

D Tasta timer

E tasta creștere temperatură / timp funcționare programat

F tasta diminuare temperatură/timp de funcționare programat

G **Display** Afișează valorile de temperatură setate, temperatura ambientală și timpul de funcționare programat.

H Led de control al timpului în funcțiune

I/L/M Led viteză de ventilație

N Led funcție ventilație

O Led funcție aparat aer condiționat

P Led funcție deumidificare

Q Led alarmă

R Recepționare semnal telecomandă

S Led: vizualizare temperatură ambient

T Led: vizualizare temperatură setată

✓ Nu opriți aparat de climatizare local scoțând ștecherul din priză (⏏) ci așteptați câteva minute înainte de a decupla ștecherul: doar așa aparatul va putea efectua controalele care verifică starea de funcționare.

FUNȚIONARE

PORNIREA APARATULUI

Introduceți ștecherul în priză.

Apăsăți tasta **ON/Standby (A)** (la pornire aparat de climatizare local reia ultima funcție setată înainte de oprire).

Ecranul de vizualizare arată temperatura mediului. Apăsăți tasta **MOD (B)** până la aprinderea led-ului referitor la funcția dorită.

Led **(O)**: funcție aparat

Led **(P)**: funcție deumidificare

Led **(N)**: funcție ventilație

FUNȚIE APARAT AER CONDIȚIONAT

Este ideal pentru perioadele calde și sufocante când este necesară îmborspătarea și deumidificarea a mediului.

În baza setării inițiale, display-ului vizualizează temperatura mediului. Ledul **(S)** este pornit.

Pentru a seta temperatura dorită apăsăți tasta + **(E)** sau - **(F)** până în momentul când pe display apare temperatura dorită. (pentru a schimba °F în grade °C sau viceversa apăsăți pentru câteva secunde ambele taste E și F).

Ledul **(T)** se aprinde iar ledul **(S)** se stinge.

După 15 secunde de la setarea temperaturii displayul revizualizează temperatura mediului.

Ledul **(S)** de redevine luminos.

Reglarea temepaturii este posibilè numai cu funcția aer condiționat activată.

Selectați apoi viteza de ventilare apăsând tasta FAN **(C)** până la aprinderea ledului corespunzător vitezei de ventilație dorită, mai exact:

MAX: dacă se dorește o putere maximă a climatizatorului pentru ca acesta să ajungă cât mai rapid la temperatura dorită

MED: dacă se dorește diminuarea nivelului de zgomot dar și menținerea unui nivel ridicat de confort

MIN: când se dorește un nivel minim de zgomot

Temperatura cea mai potrivită în timpul verii variază între 24 și 27°C. Nu este recomandat să setați temperaturi mult inferioare celor externe.

FUNCȚIA VENTILARE

Reglați viteza de ventilare apăsând tasta (C), ca și pentru funcția de aer condiționat.

Țineți cont de faptul că cu cât este mai mare viteza, cu atât mai mare va fi cantitatea de aer filtrat; selectând în schimb viteza "MIN", cantitatea de aer filtrată este mai mică dar și nivelul de zgomot va fi mai mic.

FUNCȚIA DEUMIDIFICARE

Este ideală pentru a reduce umiditatea din încăperea (anotimpuri intermediare, încăperi umede, perioade de ploaie, etc.).

Când se selectează funcția de dezumidificare, indicatorul luminos (P) se aprinde.

În această funcție, cu temperaturi mai mari de 25°C este posibil să reglați viteza de ventilație, iar dacă temperatura este sub 25°C viteza de ventilație este reglată automat de către aparat, iar indicatorul luminos al funcției de ventilație "MED" (L) se aprinde.

Observație: Amintiți-vă să instalați furtunul de evacuare a aerului conform indicațiilor din capitolul: "Pregătirea pentru utilizare".

PROGRAMARE TIMER

Timerul permite să setați pornirea sau oprirea întârziată a aparatului; această setare va evita consumul mare de energie electrică optimizând perioadele de funcționare.

Cum se programează pornirea cu întârziere

- Introduceți ștecherul în priză de curent și porniți aparatul apăsând tasta ON/Standby (A); selectați funcția dorită și alte setări de funcționare (temperatură, viteza ventilatorului etc.).
- Apăsăți din nou tasta ON/Standby (A): aparatul va merge automat în funcție Stand by.
- Apăsăți tasta (D): ledul timer este în funcțiune (H) este intermitent.
- etăți cu ajutorul tastelor "+" (E) o "-" (F) numărul de ore după care aparatul trebuie să înceapă să funcționeze. Acestea măresc sau descresc cu oră.

Ledul (H) este intermitent până la pornirea programată.

Este posibilă setarea pornirii în cadrul a 12 ore succesive.

Pentru a anula programarea timerului apăsați din nou tasta timer (D)

Ledul (H) va înceta să funcționeze

Cum se programează oprirea întârziată

- Din orice modalitate de funcționare: aer condiționat /ventilare/deumidificare este posibilă programarea opririi automate.
- Apăsăți tasta Timer (D): ledul timer este în funcțiune (H) este intermitent.
- Setarea cu ajutorul tastelor "+" (E) o "-" (F) a numărului de ore după care aparatul trebuie să întrerupă funcționarea.

Acestea măresc sau descresc cu câte o oră.

Ledul (H) este intermitent până la oprirea programată. La ora programată aparatul se oprește activându-se funcția stand-by.

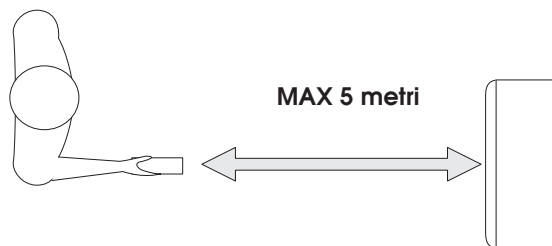
Pentru a anula programarea timerului apăsați din nou tasta timer (D).

Ledul (H) nu mai luminează intermitent.

FUNȚIONARE CU TELECOMANDĂ (DOAR PENTRU UNELE MODELE)

MODELE CU TELECOMANDĂ

- Îndreptați telecomanda spre receiverul aparat de climatizare local; distanța maximă dintre telecomandă și receiver trebuie să fie de (5 metri) (fără nici un obstacol între telecomandă și receiver)
- Telecomanda trebuie folosită cu **foarte mare grijă și respect**: nu trebuie să cadă, nu trebuie expusă la lumină solară directă, nici prea aproape de surse de căldură.

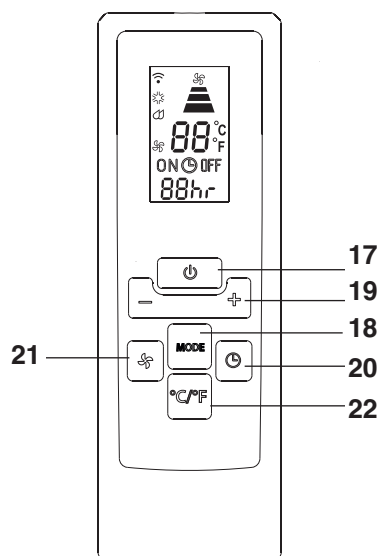


DESCRIEREA TELECOMENZII

- 17) Buton "ON/Standby
- 18) Buton "MODE"
- 19) Buton creștere/diminuare temperatură/funcționare automată
- 20) Buton "TIMER"
- 21) Buton de selecție a vitezei de ventilare (MAX/MED/MIN)
- 22) Buton comutare °F/°C

ÎNLOCUIREA BATERIILOR

- Scoateți capacul din spatele telecomenzii;
- Înlocuiți bateriile uzate cu două baterii LR03 "AAA" de 1,5V așezându-le în poziția corectă (a se vedea instrucțiunile din interiorul locașului bateriilor);
- Așezați capacul la loc;



Atât în cazul înlocuirii cât și a eliminării telecomenzii, bateriile trebuie să fie îndepărtate și depozitate în conformitate cu legile în vigoare din țara dumeavoastră deoarece sunt foarte dăunătoare pentru mediul înconjurător. Nu amestecați baterii alcaline, standard (zinc-carbon) sau reîncărcabile (nickel-cadmium). Nu aruncați în foc bateriile deoarece pot exploda și elibera lichide periculoase.

PORNIREA APARATULUI

Introduceți ștecherul în priză de curent.

Apăsăți butonul **ON/Standby (17)** al telecomenzii (la pornirea aparat de climatizare local va porni cu ultima funcție setată înainte de oprire).

Apăsăți butonul **MODE (18)** pentru a selecta funcția dorită.

AER CONDIȚIONAT (COOLING)

DEUMIDIFICATOR (DEUMIDIFYING)

NUMAI VENTILARE (FAN ONLY)

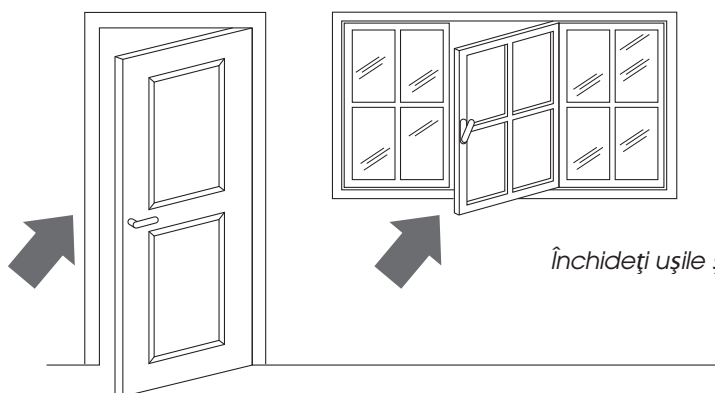
Pe tabloul de control se aprinde ledul funcției selectate.

În ceea ce privesc setările de aer condiționat/deumidificare/numai ventilare sau programarea timer-ului a se vedea paragraful 249-250.

SFATURI

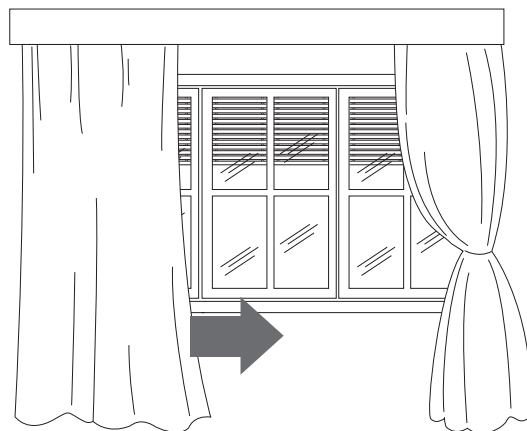
Există anumite condiții care trebuie respectate pentru a avea un aparat cu randament maxim.

- Închideți jaluzelele camerei unde acesta este utilizat. Unica excepție, în caz de instalare printr-o gaură în perete. În acest caz este indicat să lăsați un spațiu între ușă sau fereastră, pentru a garanta un corect schimb de aer.

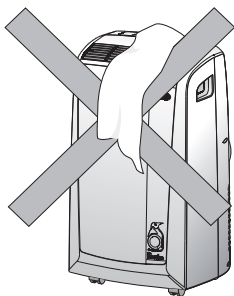


Închideți ușile și geamurile

- Protejați încăperea de razele directe ale soarelui, trăgând perdelele și/sau coborând parțial jaluzelele astfel încât să obțineți un mod de funcționare economic.
- Nu așezați obiecte pe aparat.
- Nu trebuie să existe obstacole în calea aspirației **6** și evacuării aerului **1**;
- Asigurați-vă ca în încăperea să nu existe surse de căldură.



Coborâți jaluzelele sau trageți perdelele



Nu acoperiți

- Controlați ca aparatul să fie așezat într-o poziție perfect "orizontală".

CURĂȚAREA

Înainte de orice operație de curățare sau întreținere, opriți aparatul apăsând tasta ON/Standby (A); în cazul modelelor cu telecomandă apăsați butonul ON/Standby **17**, deconectați apoi ștecherul de la sursa de curent electric.

CURĂȚAREA PĂRȚII EXTERIOARE

Vă sfătuim să curățați aparatul cu o cârpă umedă bine stoarsă, și să uscați apoi cu una perfect uscată. Din motive de siguranță, nu spălați aparatul cu apă.

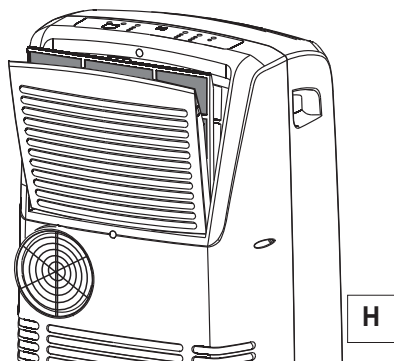
Precauții

Nu folosiți niciodată benzină sau solvenți pentru a curăța aparatul. Nu pulverizați spray-uri insecticide sau alte substanțe similare

CURĂȚAREA FILTRELOR DE AER

Pentru a menține aparatul la nivelul maxim de eficiență vă sfătuim să curățați filtrul pentru praf la fiecare săptămână de funcționare. Filtrul se află în corespondența grilajului de aspirație iar grilajul este, la rândul său, locașul filtrului.

Pentru curățarea filtrului va fi nevoie să scoateți filtrul așa cum este indicat în figura H.



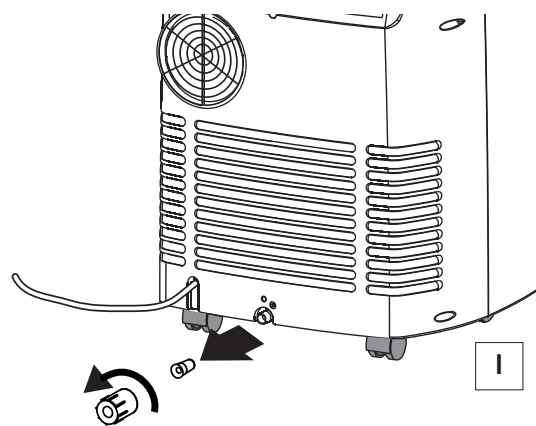
Pentru a înlătura praful care s-a așezat pe filtru folosiți un aspirator. Dacă este foarte murdar, puneți-l în apă clătindu-l de mai multe ori. Temperatura apei trebuie să fie sub 40° C. După ce l-ați spălat, lăsați-l să se usuce. Pentru a-l pune la loc, introduceți-l în locaș.

VERIFICĂRI LA ÎNCEPUT DE ANOTIMP

Verificați ca cablul de alimentare și priza să fie perfect integre și asigurați-vă ca instalația de pământare să fie eficientă. Respectați cu strictețe normele de instalare.

OPERAȚIA LA SFÂRȘITUL ANOTIMPULUI DE UTILIZARE

Pentru a goli complet aparatul de apă care se află în circuitul intern, îndepărtați 2 capacul (figura I). Lăsați să curgă apa rămasă într-un recipient. Când aparatul este complet gol așezați 2 capacul la loc. Curățați filtrul și uscați-l bine înainte de a-l pune la loc.






DACĂ CEVA NU FUNCȚIONEAZĂ...

PROBLEME	CAUZE	REMEDII
Aparatul nu pornește	<ul style="list-style-type: none"> • nu este curent electric • ștecherul nu este introdus • a intervenit dispozitivul de siguranță 	<ul style="list-style-type: none"> • așteptați • introduceți ștecherul • adresați-vă centrului de asistență
Aparatul funcționează numai pentru puțin timp	<ul style="list-style-type: none"> • tubul de evacuare a aerului este îndoit • tubul de evacuare a aerului este blocat • tubul de evacuare a aerului 	<ul style="list-style-type: none"> • așezați în mod corect tubul de evacuare • verificați să nu existe obstacole care să împiedice evacuarea aerului spre exterior • eliminați eventualele îndoituri
Aparatul funcționează dar nu răcește aerul din cameră	<ul style="list-style-type: none"> • geamul este deschis • în cameră poate fi în funcțiune o sursă de căldură (lampă, veioză etc.) • tubul de evacuare a ieșit de la locul său • filtrul de aer este blocat • aparatul are putere neadecvată condițiilor sau mărimii spațiului unde funcționează. 	<ul style="list-style-type: none"> • închideți geamul • îndepărtați sursele de căldură • introduceți tubul în locul său • curățați filtrul sau înlocuiți-l
Miros deosebit în cameră	<ul style="list-style-type: none"> • filtrul este blocat 	<ul style="list-style-type: none"> • curățați filtrul sau înlocuiți-l
Aparatul nu funcționează după circa 3 minute de la repornire	<ul style="list-style-type: none"> • A intervenit dispozitivul de siguranță al mașinii 	<ul style="list-style-type: none"> • Așteptați să treacă 3 minute
Ledul de alarmă (ALARM) se aprinde	<ul style="list-style-type: none"> • Recipientul aflat în interiorul aparatului este plin 	<ul style="list-style-type: none"> • Goliți recipientul (a se vedea paragraful Operații la sfârșitul anotimpului de funcționare pag. 254)

AUTODIAGNOSTIC

Aparatul este dotat cu un sistem de autodiagnostic care identifică anomaliile de funcționare. Mesajele de eroare apar pe displayul aparatului.

<p>DACĂ PE DISPLAY APARE...</p>  <p>“Low Temperature” (temperatură joasă)</p> <p>...ÎNSEAMNĂ Temperatura ambientală este prea scăzută.</p>	<p>DACĂ PE DISPLAY APARE...</p>  <p>“High Temperature” (temperatură înaltă)</p> <p>...ÎNSEAMNĂ Temperatura ambientală este prea mare</p>	<p>DACĂ PE DISPLAY APARE...</p>  <p>“Probe Failure” (sondă deteriorată)</p> <p>...ÎNSEAMNĂ Adresați-vă unui centru de asistență</p>
---	---	---

GARANȚIE/CARACTERISTICI TEHNICE

GARANȚIE ȘI CARACTERISTICI TEHNICE

Condițiile de garanție și de asistență tehnică se află în documentația furnizată împreună cu aparatul dumneavoastră.

CONDIȚII LIMITĂ DE FUNCȚIONARE	
Temperatura în cameră	21 ÷ 35°C

CARACTERISTICI TEHNICE

Tensiunea de alimentare	A se vedea plăcuța cu caracteristici
Puterea max. absorbită În condiționat	„
Sustanță de răcire	„
Puterea de răcire	„

Transportul, încărcarea, curățenia, recuperarea și depozitarea ca deșeu trebuie să fie efectuate numai de către centrele de asistență tehnică autorizate de către producător.

Depozitarea ca deșeu a aparatului trebuie să fie efectuată de către personal specializat și autorizat de către producător.

ELIMINARE



Aparatul nu trebuie eliminat împreună cu deșeurile menajere, ci trebuie predat unui centru autorizat de colectare separat a deșeurilor.