

OPOZORILA

Osnovni varnostni ukrepi

Uporabite samo lokalna klimatska naprava sistem v skladu s tem priročnikom. Ta navodila ne pokrivajo položaja in stanja, ki bi lahko nastala. Vsako zdravje in modrost je treba uporabljati pri vgradnji, upravljanju in vzdrževanju električne opreme. Naprava je namenjena uporabi v klimatskih napravah v domačem okolju in se ne sme uporabljati v druge namene.

OSNOVNI VARNOSTNI UKREPI

- Ta aparat ni namenjen za uporabo s strani oseb (vključno z otroki) z zmanjanimi fizinimi, senzornimi ali mentalnimi sposobnostmi ter z nezadostnimi izkunjami oziroma znanjem, razen, e jih pozorno nadzira in jih pouči o varni uporabi aparata za njihovo varnost odgovorna oseba.
- Otroci naj bodo ves čas pod nadzorom, da se z aparatom ne bi igrali.

Ker aparat deluje na elektrini tok, je pomembno upotevati naslednja opozorila o varnosti:

- Kakršne koli predelave ali spreminjanje lastnosti aparata so lahko nevarne.
- Pri nameenju aparata je treba upotevati nacionalne standarde, ki urejajo podroje elektrinih naprav.
- Za morebitna popravila se vedno obrnite izključno na servisne centre s pooblastilom proizvajalca. Popravila, ki bi jih izvedle nepristojne osebe, so lahko nevarna.
- Ta aparat mora biti povezan z uinkovitim ozemljitvenim sistemom. Elektrino napeljava naj preveri usposobljen elektrikar.
- Izogibajte se uporabi podaljkov za elektrini napajalni kabel.
- Pred vsakim ienjem ali vzdrevanjem vti vedno izvlecite iz vtinice.

- Pri premikanju aparata nikoli ne vlecite za elektrini napajalni kabel.
- Aparata ne nameajte v prostore, kjer zrak lahko vsebuje plin, olje ali veplo in ne postavljajte ga v bližino virov toplote.
- e je napajalni kabel pokodovan, ga mora zamenjati proizvajalec ali njegov servisni center, da se na ta način prepreči vsako tveganje.

SMO ZA EVROPSKO TRIE:

- Aparat lahko uporabljajo otroci, ki niso mlajši od 8 let, in osebe z zmanjšano fizino, mentalno ali senzorno sposobnostjo ter z nezadostnimi izkunjami oziroma sposobnostmi, e so pod nadzorom in se jih pouči o varnem nainu uporabe aparata in o nevarnostih, ki jih to predstavlja. Prepričajte, da bi se otroci igrali z aparatom. ienje in vzdrevanje v pristojnosti uporabnika lahko opravljajo tudi otroci starosti vsaj 8 let, e so nadzorovani. Aparat in napajalni kabel hranite izven dosega otrok, mlajših od 8 let.

Opomba:

- Filter zraka oistite vsaj enkrat tedensko.
- V primeru prevoza mora biti aparat postavljen pokončno ali leati na boku. Pred prevozom iz aparata izpraznite vso vodo. Po prevozu poakajte vsaj 1 uro, preden aparat vklopite.
- Ko aparat shranite, ga ne pokrivajte s plastičnimi vrečkami.
- Materiale, ki so uporabljeni za embalažo, je mogoče reciklirati. Zato vam svetujemo, da jo oddate v ustrezne zabožnike za loeno zbiranje odpadkov.
- Na koncu ivljenjske dobe odnesite odslueno klimatsko napravo v ustrezne zbirne centre.

POSEBNA OPOZORILA ZA UPORABO S HLADILNIM PLINOM R290

- Pazljivo preberite opozorila.
- Za postopek odtaljevanja in za čiščenje aparata ne uporabljajte orodja, ki ni priporočeno s strani proizvajalca.
- Naprava mora biti nameščena v okolju brez virov vžiga v neprekinjenem obratovanju (na primer: v odprtem plamenu, plinu ali električni napravi).
- Ne preluknjajte ali opeklina.
- Hladilni plini so lahko brez vonja.
- Naprava mora biti nameščena, uporabljena in shranjena na površini nad 15 m².
- Ta naprava vsebuje plin hladilnega sredstva R290. (Za več informacij o hladilnem sredstvu glejte zadnji pokrov).
- R290 je hladilni plin, ki je v skladu z evropskimi okoljskimi direktivami. Ne preluknjajte nobenih komponent hladilnega vezja.
- je mogoče namestiti unventilated sobo, v kateri, obratovanju ali vzdrževanju naprave mora biti taka, da se prepreči zastoj hladiva s posledično nevarnostjo požara ali eksplozije, zaradi razporeditve hladilnega sredstva, ki ga Električni grelniki, peči, ali povzročajo drugi viri vžiga.
- Naprava mora biti shranjena tako, da preprečuje mehanske napake.
- Ljudje, ki delajo ali na hladilnega tokokroga mora imeti ustrezen certifikat akreditiranega potrjuje svoje pristojnosti izda za ravnanje hladilna v skladu s standardnim oceni združenja sektorja priznana.
- Popravila morajo biti izvedena v skladu s priporočili proizvajalca aparata. Vzdrževanje in popravila, ki zahtevajo pomoč drugega usposobljenega osebja, je treba opraviti pod nadzorom osebe, specializirane za uporabo vnetljivih hladilnih sredstev.

OPIS

- | | |
|---|---|
| 1 Rešetka za dovod zraka | 9 Napajalni kabel |
| 2 Komandna plošča | 10 2 čepom drenažne odprtine |
| 3 Ročajji | 11 Stenska prirobnica |
| 4 Kolesa | 12 Cev za odvod zraka |
| 5 Filter | 13 Adapter za cev (2 kosa) |
| 6 Rešetka za zajem zraka izparilnika | 14 Dodatek za montažo na steno |
| 7 Ležišče cevi za odvod zraka | 15 Okenski nastavek |
| 8 Rešetka za zajem zraka kondenzatorja | 16 Daljinski upravljalnik (samo pri nekaterih modelih) |

PRIPRAVA NA UPORABO

ELEKTRIČNA VEZAVA

Preden vtič vstavite v vtičnico, preverite ali:

- je omrežna napetost skladna z vrednostjo, ki je navedena na ploščici z lastnostmi, pritrjeni na zadnji strani stroja;
- sta vtičnica in električni napajalni vod dimenzionirana tako, da lahko prenašata zahtevano obremenitev;
- je omrežna vtičnica primerna za vtič aparata, sicer jo zamenjajte;
- je omrežna vtičnica povezana z učinkovito ozemljitvijo. **Proizvajalec zavrača vsakršno odgovornost za škodo, ki bi nastala zaradi neupoštevanja tega varnostnega opozorila.**

Napajalni kabel lahko zamenja izključno specializirano osebje.

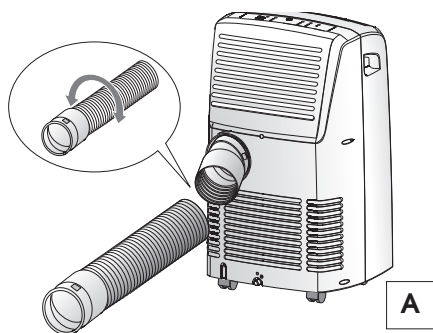
V nadaljevanju so na voljo vse informacije, ki so potrebne za to, da bi vašo klimatsko napravo lahko čim bolje pripravili na delovanje.

Pred vključitvijo naprave se je treba vselej prepričati, da ničesar ne ovira črpanja in odvajanja zraka.

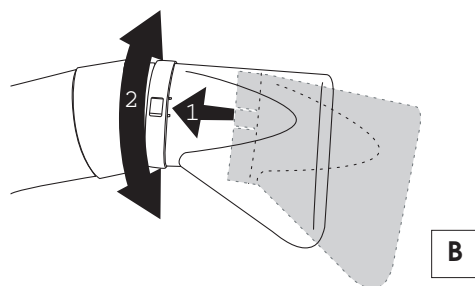
KLIMATSKA NAPRAVA BREZ INŠTALACIJE

Potrebnih je le nekaj preprostih posegov in vaša lokalna klimatska naprava vam bo ponovno pričarala udobje:

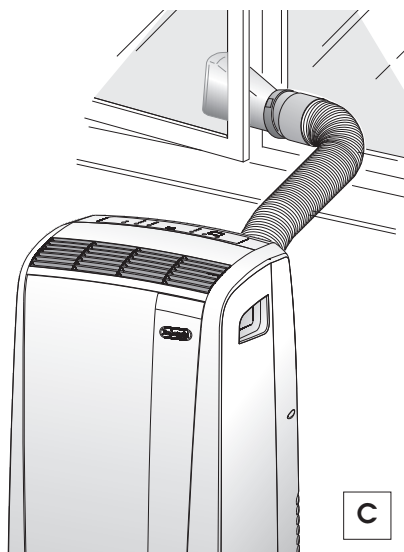
- Adapter za cev **13** privijte na en konec cevi za odvajanje zraka **12**.
- Drugi adapter **13** vstavite v ustrezno ležišče na cevi za odvajanje zraka **7** ki se nahaja na zadnji strani naprave. (oglejte si sliko **A**).
- Na konec cevi brez adapterja privijte adapter, ki ste ga pred tem pritrdili na napravo (oglejte si sliko **A**).



- Okenski nastavek **15** pritrdite na cev za odvajanje zraka **12** kakor prikazuje slika B.
- Klimatsko napravo približajte oknu ali balkonskim vratom.
- Pazite, da ne bi zamašili cevi za odvajanje zraka.



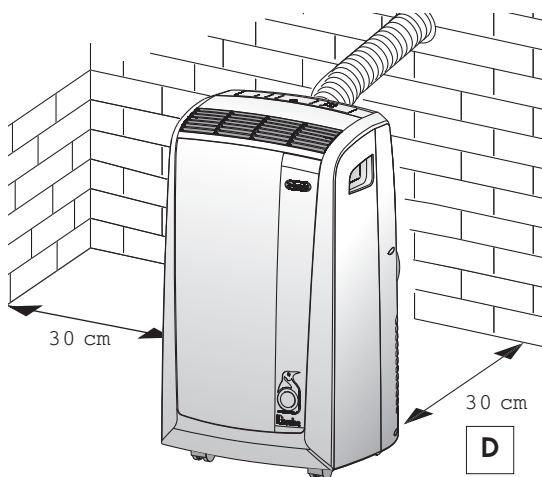
- Malce odprite okno ali balkonska vrata in okenski nastavek **15** nastavite tako, kakor prikazuje slika **C**.



Kolikor mogoče omejite dolžino in ukrivljenost zračnih cevi ter pazite, da se ne bi zvijale.

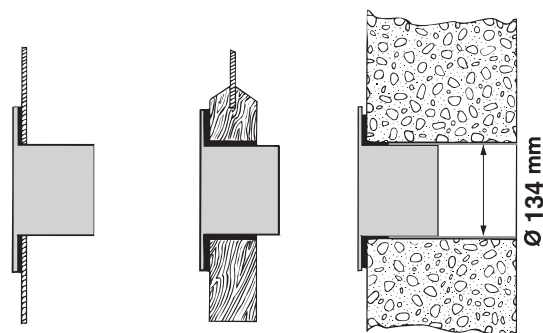
KLIMATSKA NAPRAVA Z INŠTALACIJO

Po želji lahko vašo klimatsko napravo namestite tudi pol-trajno (slika **D**).



V tem primeru bo potrebno:

- Izvrtati skozi zunanjo steno ali steklo okna luknjo ($\varnothing 134$ mm). Upoštevati višino in velikosti odprtine, ki so navedeni na sliki **E**.



v okenskem steklu

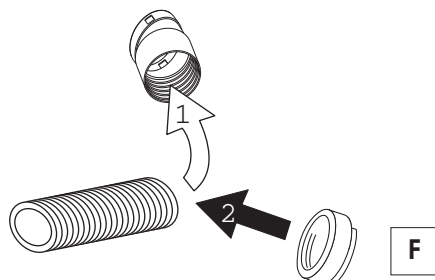
v lesenem okvirju steklenih vrat

v zidu. svetujemo vam, da prevrtani del zidu izolirate z ustreznim izolacijskim materialom.

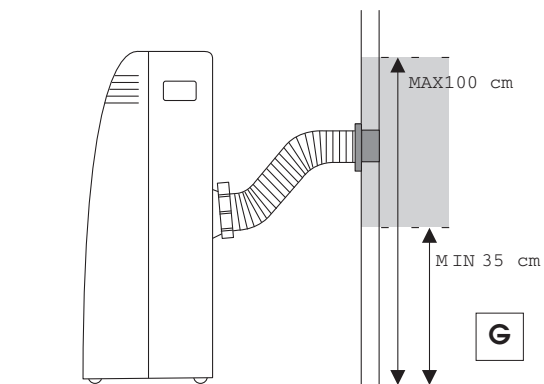
E

Kolikor mogoče omejite dolžino in ukrivljenost zračnih cevi ter pazite, da se ne bi zvile.

- Na odprtino pritrдите priloženo prirobnico **11**.
- Adapter **13** vstavite v ustrezno ležišče na cevi za odvajanje zraka **7** ki se nahaja na zadnji strani naprave. (oglejte si sliko **A**).
- Dodatek za zidno montažo **14** privijte na cev za odvajanje zraka **12** ali pa, če bi bilo potrebno, adapter **13** izvijte s cevi za odvajanje zraka **12** in na njegovo mesto namestite priključek za zidno montažo **14** (slika **F**).



- Konec cevi **12** pritrдите na prirobnico **11** tako, kakor prikazuje slika **G**.

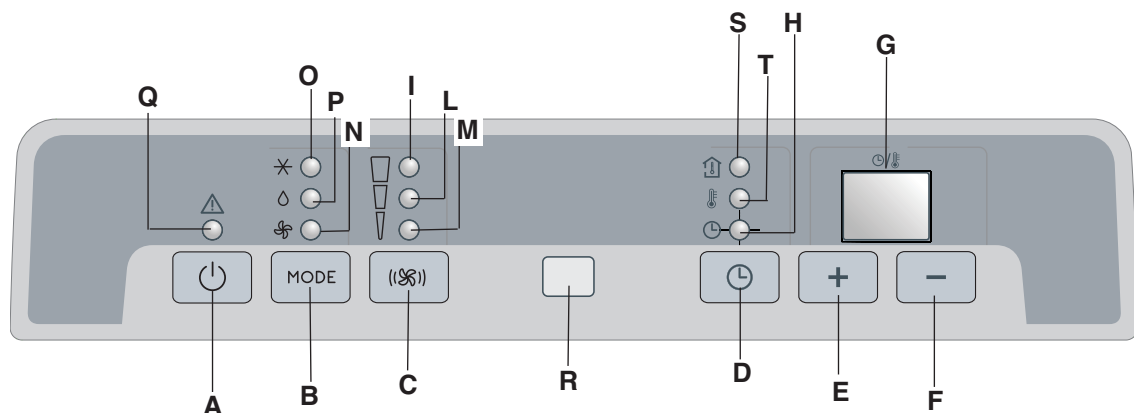


Ko cev **12** ni priključena, lahko odprtino zaprete s čepom prirobnice **11**.

OPOMBA

Svetujemo vam, da pri pol-trajni inštalaciji pustite vrata malce odprta (tudi samo 1 cm), da zagotovite ustrezno prezračevanje.

KOMANDNA PLOŠČA



OPIS KOMANDNE PLOŠČE

A Tipka ON/Standby (vklop/izklop)

B Tipka za izbiro funkcij **MODE**

Hlajenje, razvlaževanje, prezračevanje

C Tipka za izbiro hitrosti ventilacije (**MAX/MED/MIN**)

D Tipka časovnika

E Tipka za povišanje temperature / nastavljenega časa delovanja

F Tipka za znižanje temperature / nastavljenega časa delovanja

G Zaslون Prikazuje nastavljene temperaturne vrednosti, sobno temperaturo in nastavljeni čas delovanja

I/L/M Signalne svetilke hitrosti ventilacije

N Signalna svetilka funkcije ventilacije

O Signalna svetilka funkcije hlajenja


P Signalna svetilka funkcije razvlaževanja

Q Alarmna svetilka

R Sprejemnik signala daljinskega upravljalnika

S Signalna svetilka: prikaz sobne temperature

T Signalna svetilka: prikaz nastavljene temperature

✓ Klimatske naprave nikoli ne izključujte tako, da bi vtič izvlekli iz vtičnice, temveč vselej pritisnite tipko  in počakajte nekaj minut, preden izvlečete vtič: samo tako lahko naprava izvede kontrolo, s pomočjo katerih preveri stanje delovanja.

DELOVANJE

VKLOP APARATA

Vtič vstavite v vtičnico.

Nato pritisnite tipko **ON/Standby (A)** (ob vklopu prične lokalna klimatska naprava delovati na zadnji funkciji, ki je bila nastavljena pred izklopom naprave).

Na zaslonu se izpiše sobna temperatura. Pritisnite tipko **MODE (B)** in jo zadržite pritisnjeno, dokler se ne prižge signalna svetilka, ki ustreza željeni funkciji oziroma:

Signalna svetilka (**O**): funkcija hlajenja

Signalna svetilka (**P**): funkcija razvlaževanja

Signalna svetilka (**N**): funkcija ventilacije

FUNKCIJA HLAJENJA

Idealna je za vroča in soparna obdobja, ko je treba prostore hladiti in razvlaževati.

Kot privzeto se na zaslonu prikaže sobna temperatura. Signalna svetilka (**S**) sveti.

Za nastavitve zelene temperature pritisnite tipki + (**E**) in - (**F**), dokler se na zaslonu ne izpiše temperatura, ki jo želite doseči. (za spremembo s °F na stopinje °C oziroma obratno pritisnite tipki E in F in ju zadržite pritisnjeni nekaj sekund).

Signalna svetilka (**T**) se prižge, signalna svetilka (**S**) pa ugasne.

Po poteku 15 sekund od nastavitve temperature prične zaslon znova prikazovati sobno temperaturo.

Signalna svetilka (**S**) se ponovno prižge.

Nastavitev temperature je mogoča samo v funkciji hlajenja.

Nato izberite hitrost ventilacije, kar storite tako, da pritisnete tipko **FAN (C)** in jo zadržite pritisnjeno do vžiga signalne svetilke, ki ustreza željeni hitrosti ventilacije oziroma:

MAX: če želite nastaviti najvišjo moč hlajenja in najhitreje doseči zeleno temperaturo

MED: če želite omejiti raven hrupa in obenem ohraniti ustrezno raven udobja

MIN: če želite, da lokalna klimatska naprava deluje kar se da tiho

Poleti segajo najprimernejše temperature v prostoru od 24 do 27°C. V vsakem primeru vam svetujemo, naj nastavljena temperatura ne bo veliko nižja od zunanje.

DELOVANJE

FUNKCIJA VENTILACIJE

Nastavite hitrost ventilacije, kar storite tako, da pritisnete tipko **(C)**, kakor pri funkciji hlajenja. Vedite, da višja kot je hitrost, večja je količina filtriranega zraka; z izbiro hitrosti **"MIN"** pa je filtriranega zraka manj, vendar je nižja tudi glasnost naprave.

FUNKCIJA RAZVLAŽEVANJA

Idealen za zmanjšanje vlažnosti prostora (vmesna obdobja, vlažni prostori, deževna obdobja, itd.). Ko izberete funkcijo razvlaževanja, se vklopi signalna lučka **(P)**. S to funkcijo in pri temperaturah nad 25°C je mogoče regulirati hitrost ventilacije; če je temperatura nižja od 25°C, aparat samodejno regulira hitrost ventilacije in vklopi se signalna lučka ventilacije **"MED"** **(L)**.

Opomba: Ne pozabite namestiti odvodne cevi, kot je navedeno v poglavju: "Priprava za uporabo".

NASTAVITEV ČASOVNIKA

S pomočjo časovnika lahko nastavite zakasnitev vklopa ali izklopa naprave; s to nastavitvijo se boste izognili potratu električne energije in optimirali čas delovanja naprave.

Kako nastaviti zakasnitev vklopa

- Vtič vstavite v vtičnico in vključite napravo, kar storite tako, da pritisnete tipko ON/Standby **(A)**; nato izberite zeleno funkcijo ter izvedite ostale nastavitve (temperatura, hitrost ventilacije ipd.).
- Ponovno pritisnite tipko ON/Standby **(A)**: vzpostavi se stanje pripravljenosti naprave.
- Pritisnite tipko časovnika **(D)**: signalna svetilka delovanja časovnika **(H)** prične utripati.
- S pomočjo tipk "+" **(E)** ali "-" **(F)** nastavite število ur, po poteku katerih naj naprava prične delovati. Te se z vsakim pritiskom poveča oziroma zmanjša za eno uro.

Signalna svetilka **(H)** utripa do nastavljenega vklopa.

Vklop je mogoče nastaviti znotraj 12 sledečih ur.

Za izbris nastavitvev časovnika ponovno pritisnite tipko časovnika **(D)**.

Signalna svetilka **(H)** preneha utripati.

Kako nastaviti zakasnitev izklopa

- Zakasnitev izklopa je mogoče nastaviti v kakršnem koli načinu delovanja (hlajenje/ventilacija/razvlaževanje).
- Pritisnite tipko časovnika **(D)**: signalna svetilka delovanja časovnika **(H)** prične utripati.
- S pomočjo tipk "+" **(E)** ali "-" **(F)** nastavite število ur, po poteku katerih naj naprava preneha delovati.

Te se z vsakim pritiskom poveča oziroma zmanjša za eno uro.

Signalna svetilka **(H)** utripa do nastavljenega izklopa. Ob predhodno določenem času se lokalna klimatska naprava izključi, pri čemer se vzpostavi stanje pripravljenosti slednje.

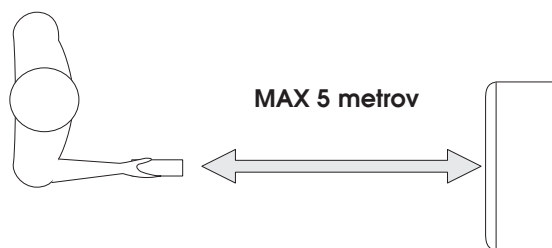
Za izbris nastavitvev časovnika ponovno pritisnite tipko časovnika **(D)**.

Signalna svetilka **(H)** preneha utripati.

DELOVANJE Z DALJINSKIM UPRAVLJALNIKOM (SAMO PRI NEKATERIH MODELIH)

MODELI Z DALJINSKIM UPRAVLJALNIKOM

- Daljinski upravljalnik usmerite proti sprejemniku klimatske naprave. Največja razdalja med daljinskim upravljalnikom in napravo je (5 metrov) (brez kakršne koli ovire med daljinskim upravljalnikom in sprejemnikom).
- Z daljinskim upravljalnikom ravnajte zelo skrbno in previdno: pazite, da vam ne bi padel, ne izpostavljajte ga neposredni sončni svetlobi in ne puščajte ga v bližini virov toplote.



OPIS DALJINSKEGA UPRAVLJALNIKA

17) Tipka "ON/Standby"

18) Tipka "MODE"

19) Tipka za zvišanje/znižanje temperature/nastavljenega delovanja

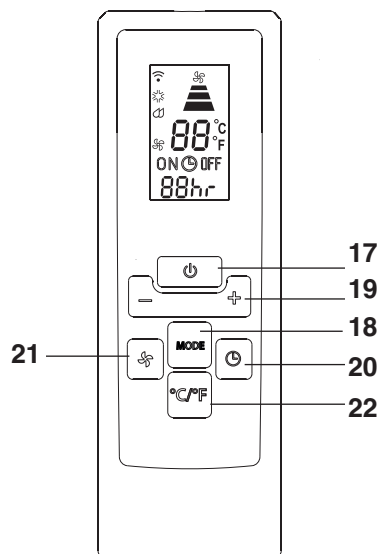
20) Tipka "TIMER"

21) Tipka za izbiro hitrosti ventilacije (MAX/MED/MIN)

22) Tipka za preklop °F/°C

Zamenjava baterij

- Snemite pokrov na zadnji strani daljinskega upravljalnika;
- Izrabljeni bateriji zamenjajte z dvema baterijama LR03 "AAA" 1,5V, pri tem pa pazite, da jih pravilno vstavite (glejte navodila v notranjosti prostora za baterije);
- Ponovno namestite pokrov.



Če želite daljinski upravljalnik zamenjati ali zavreči, morate baterije iz njega odstraniti in poskrbeti za njihovo odlaganje skladno z veljavnimi zakoni, saj so okolju škodljive.

Ne mešajte alkalnih, standardnih (cinkovo-ogljikovih) in akumulatorskih (nikelj-kadmijevih) baterij. Baterij ne mečite v ogenj, saj bi lahko eksplodirale ali pričele sproščati nevarne tekočine.

VKLOP APARATA

Vtič vstavite v vtičnico.

Nato pritisnite tipko ON/Standby (17) na daljinskem upravljalniku (ob vklopu prične lokalna klimatska naprava delovati na zadnji funkciji, ki je bila nastavljena pred izklopom naprave).

Pritisnite tipko MODE (18), da izberete željeno funkcijo:

HLAJENJE (COOLING)

RAZVLAŽEVANJE (DEUMIDIFYING)

SAMO VENTILACIJA (FAN ONLY)

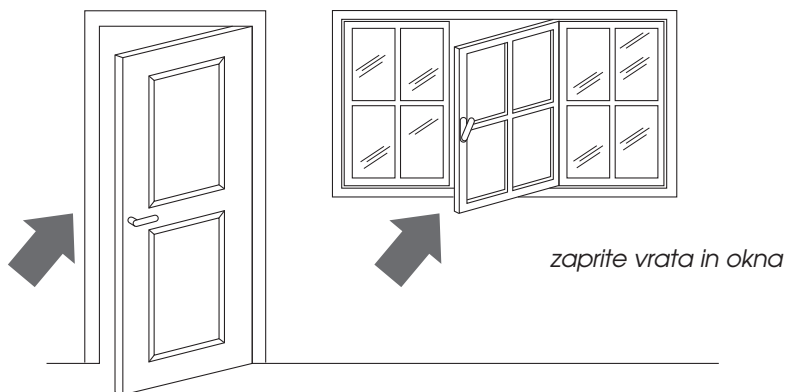
Na komandni plošči se prižge signalna svetilka, ki ustreza izbrani funkciji.

Kar zadeva nastavitve hlajenja/razvlaževanja/samo ventilacije in nastavitve časovnika preberite navodila na strani 195-196.

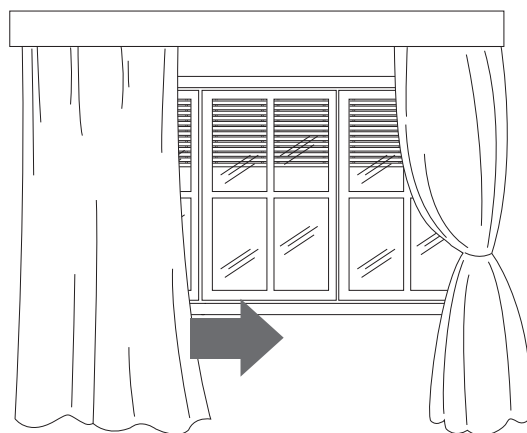
NASVETI

Da bi zagotovili najvišje izkoristke klimatske naprave, je treba upoštevati nekaj opozoril:

- zaprite okna in vrata prostora, ki ga želite hladiti. Edina izjema je v primeru namestitve skozi luknjo v steni. V tem primeru vam svetujemo, da pustite okno ali vrata za špranjo odprta, tako da zagotovite pravilno izmenjavo zraka.

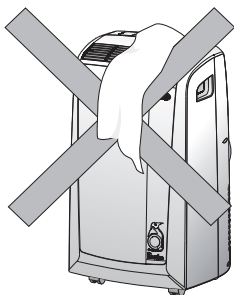


- Prostor zaščitite pred neposredno sončno svetlobo, tako da zagrnete zavese in/ali delno spustite žaluzije, s čimer zagotovite izredno varčno delovanje.
- Na klimatsko napravo ne odlagajte predmetov.
- Ne ovirajte dovoda **6** in odvoda zraka **1**;
- Prepričajte se, da v prostoru ni virov toplote.



spustite žaluzije ali zagrnite zavese

- Klimatsko napravo položite na "ravno".



ne prekrivajte

ČIŠČENJE

Pred vsakršnim čiščenjem ali vzdrževanjem napravo izključite, kar storite tako, da pritisnete tipko ON/Standby [17], nato pa vtič vselej izvlecite iz vtičnice.

ČIŠČENJE OHIŠJA

Svetujemo vam, da napravo čistite z vlažno krpo in jo nato osušite s suho krpo. Iz varnostnih razlogov klimatske naprave ne perite z vodo.

Previdnostni ukrepi

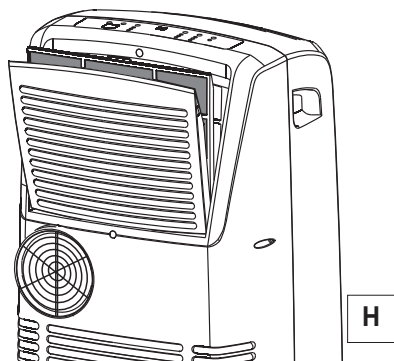
Za čiščenje nikoli ne uporabljajte bencina, alkohola ali topil. Na napravo nikoli ne pršite insekticidov ali podobnih tekočin.

ČIŠČENJE ZRAČNIH FILTROV

Da bi ohranili nespremenjeno učinkovitost vaše klimatske naprave, vam svetujemo, da prašni filter očistite vsak teden delovanja. Filter se nahaja ob rešetki za dovod zraka, v katero je vgrajen.

Če želite filter očistiti, ga zatoorej morate izvleči tako, kakor je prikazano na sliki H.

Da bi odstranili prah s filtra, uporabite sesalnik za prah. Če je filter zelo umazan, ga potopite v mlačno vodo in ga večkrat izperite. Pazite,



da temperatura vode ne bi presegla 40° C. Ko ste filter oprali, ga pustite osušiti. Zatem ga ponovno vstavite v svoje ležišče.

PREVERJANJA NA ZAČETKU SEZONE

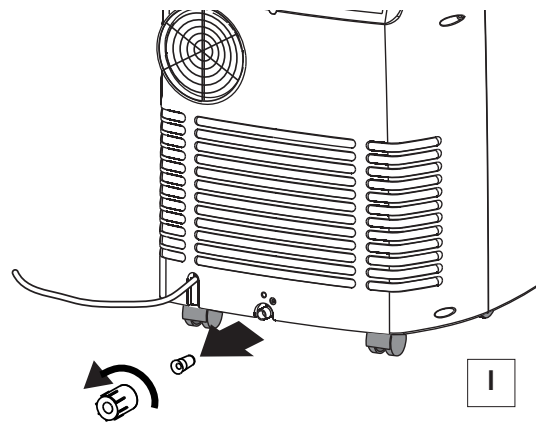
Preverite, ali sta napajalni kabel in vtičnica brezhibna ter se prepričajte, ali je ozemljitev učinkovita.

Strogo upoštevajte napotke za namestitev.

POSEGI OB KONCU SEZONE

Če želite izprazniti vso vodo iz notranjega tokokroga, snemite 2 epom (slika I). Pustite, da preostala voda v celoti izteče v posodico. Ko je tokokrog popolnoma prazen, 2 epom ponovno namestite na prvotno mesto.

Očistite filter in ga pustite osušiti, preden ga ponovno namestite.






ČE NAPRAVA NE DELUJE...

TEŽAVE	VZROKI	REŠITVE
Lokalna klimatska naprava se ne prižge	<ul style="list-style-type: none"> Ni električnega toka Vtič ni vstavljen Sprožila se je varnostna naprava 	<ul style="list-style-type: none"> Počakajte Vtič vstavite v vtičnico Pokličite vašega serviserja
Lokalna klimatska naprava deluje samo kratek čas	<ul style="list-style-type: none"> Cev za odvajanje zraka je zožena Cev za odvajanje zraka je zamašena Cev za odvajanje zraka je upognjena 	<ul style="list-style-type: none"> pravilno namestite cev za odvajanje zraka Preverite, ali so prisotne morebitne ovire, ki preprečujejo odvajanje zraka navzven Poravnajte zvite dele
Lokalna klimatska naprava deluje, toda ne hladi prostora	<ul style="list-style-type: none"> Okno je odprto V prostoru deluje vir toplote (gorilnik, luč ipd.) Cevka za odvajanje zraka se je iztaknila Zračni filter je zamašen Zmogljivost klimatske naprave ni primerna za razmere v prostoru ali za velikosti slednjega 	<ul style="list-style-type: none"> Zaprte okno Odstranite vir toplote Cevko ponovno namestite na svoje mesto Očistite filter ali ga zamenjajte
V prostoru je poseben vonj	<ul style="list-style-type: none"> Zračni filter je zamašen 	<ul style="list-style-type: none"> Očistite filter ali ga zamenjajte
Lokalna klimatska naprava približno 3 minute od ponovnega zagona ne deluje	<ul style="list-style-type: none"> Sprožil se je varnostni mehanizem klimatske naprave 	<ul style="list-style-type: none"> Počakajte do poteka 3 minut.
Alarmna svetilka (ALARM) se prižge	<ul style="list-style-type: none"> Posoda v notranjosti naprave je polna 	<ul style="list-style-type: none"> Izpraznite posodo (oglejte si poglavje o posegih na koncu sezone na strani 199).

SAMODIAGNOSTIKA

Naprava ima sistem samodiagnostike, ki ugotovi nekatere napake v delovanju. Sporočila o napakah se izpišejo na zaslonu naprave.

<p>ČE SE NA ZASLONU IZPIŠE...</p>  <p>“Low Temperature” (nizka temperatura)</p> <p>...POMENI: sobna temperatura je prenizka</p>	<p>ČE SE NA ZASLONU IZPIŠE...</p>  <p>“High Temperature” (visoka temperatura)</p> <p>...POMENI: sobna temperatura je previsoka</p>	<p>ČE SE NA ZASLONU IZPIŠE...</p>  <p>“Probe Failure” (sonda okvarjena)</p> <p>...POMENI: obrnite se na najbližjega serviserja</p>
--	---	--

JAMSTVO/TEHNIČNE LASTNOSTI

JAMSTVO IN TEHNIČNA POMOČ

Pogoji jamstva in tehnične pomoči so navedeni v dokumentaciji, ki je priložena vaši napravi.

MEJNI POGOJI DELOVANJA	
Temperatura v prostoru v načinu hlajenja	21 ÷ 35°C

TEHNIČNE LASTNOSTI

Napajalna napetost

glejte tablico z lastnostmi

Maksimalna priključna moč v načinu hlajenja

“

Hladivo

“

Hladilna moč

“

Za prevoz, polnjenje, čiščenje, zbiranje in odlaganje hladiva morajo poskrbeti pooblaščenim servisnim centrom.

Za odlaganje naprave mora poskrbeti specializirano osebje, ki ga pooblasti proizvajalec.

ODSTRANITEV APARATA



Aparat ne smete odstraniti skupaj z gospodinjskimi odpadki, ampak ga morate izročiti pooblaščenemu centru za ločeno zbiranje odpadkov.

