

УКАЗАНИЯ

Съществени изисквания за безопасност

Използвайте локален климатизатор в помещенията само в съответствие с инструкциите в това ръководство. Тези инструкции не покриват всички възможни условия и ситуации, които биха могли да възникнат. По време на монтажа, работата и съхранението на всеки електрически уред винаги трябва да се спазва разумът и предпазливостта. Този уред е построен за домакински нужди и не трябва да се използва за други цели.

Тъй като уредът функционира на електрически ток, важно е да се спазват следните предупреждения за безопасност:

- Опасно е да се променят или изменят по какъвто и да е начин характеристиките на уреда.
- Уредът трябва да бъде инсталиран, като се спазват националните стандарти, под които спадат електрическите инсталации.
- За извършване на евентуални ремонти, обръщайте се винаги и само до оторизираните от Фирмата Производител Центрове за Техническо Обслужване. Ремонтите, извършени от неквалифициран персонал, могат да бъдат опасни.
- Този уред трябва да бъде свързан към ефикасна инсталация за "заземяване". Възложете на квалифициран електротехник да провери електрическата инсталация.
- Избягвайте употребата на разклонители за охранващия електрически кабел.
- Преди всяка операция по почистване или поддръжка, винаги изключвайте щепсела от контакта.
- Не дърпайте кабела за електрическо охранване за да премествате уреда.
- Не инсталирайте уреда в помещения, в които въздухът може да съдържа газ, масло, сярна или в близост до източници на топлина.
- Уредът не може да бъде използван от лица (включително деца) с намалени физически или умствени способности или възприятия или при липса на опит или необходими знания, освен ако те не са наблюдавани или инструктирани за безопасната употреба на уреда от лице, отговорно за тяхната безопасност.

- Децата трябва да бъдат надзирани, за да се гарантира, че те не играят с уреда.

- Не поставяйте тежки или горещи предмети върху уреда.

Тъй като уредът използва електричество, трябва да се спазват следните указания за безопасност:

- Промяната или промяната на характеристиките на уреда по какъвто и да е начин е опасна.
- Уредът трябва да бъде инсталиран в съответствие с националните закони, регулиращи електрическите системи.
- За всякакви поправки винаги се консултирайте с техническата служба, упълномощена от производителя. Ремонтите, извършени от некомпетентни лица, могат да бъдат опасни.
- Този уред трябва да е заземен. Проверете електрическата система от квалифициран електротехник.
- Избягвайте използването на удължителни кабели.
- Преди почистване или поддръжка, винаги изваждайте щепсела от контакта.
- Не дърпайте електрическия кабел, за да преместите уреда.
- Не инсталирайте уреда в места, където въздухът може да съдържа газ, нефт или сярна или в близост до източници на топлина.
- Ако охранващият кабел е повреден, той трябва да бъде заменен от производителя или неговия сервизен отдел, за да се избегне всякакъв риск.
- Не използвайте локален климатизатор си в мокро помещение, като например баня или перално помещение.

САМО ЗА ЕВРОПЕЙСКИТЕ ПАЗАРИ:

- Този уред може да се използва от деца на възраст не по-малко от 8 години, както и от лица с ограничени физически, сетивни или умствени способности или с недостатъчен опит и познания, стига те да бъдат

внимателно наблюдавани или обучени за безопасна употреба на уреда и относно свързаните с това опасности. Уверете се, че децата не си играят с уреда. Почистването и поддръжката от страна на потребителя, могат да бъдат извършени също и от деца, на възраст над 8 години, ако те са под наблюдение. Пазете уреда и кабела далеч от достъпа на деца под 8-годишна възраст.

Забележка:

- Почиствайте въздушния филтър поне един път седмично.
- При транспортиране, уредът трябва да остане във вертикална позиция или поставен върху едната страна. Преди транспортиране, изпразнете изцяло водата, съдържаща се в уреда. След транспорт, изчакайте поне 1 час преди да стартирате уреда.
- Не покривайте уреда с найлонови чували, когато бъде поставен.
- Материалите, използвани за опаковката, могат да бъдат рециклирани. Следователно се препоръчва, да бъдат поставяни в специалните контейнери за разделно събиране.
- В края на своя полезен живот, предайте локален климатизатор в специалните събирателни пунктове.

СПЕЦИФИЧНА ИНФОРМАЦИЯ ЗА УРЕДИ С R290 ОХЛАЖДАЩ ГАЗ

- Прочетете внимателно всички предупреждения.
- При размразяване и почистване на уреда не използвайте други инструменти, освен препоръчаните от производителя.
- Уредът трябва да бъде поставен в зона без постоянни източници на запалване (напри-

мер: отворени пламъци, при работа с газ или електрически уреди).

- Не пробивайте и не горяйте.
- Хладилните газове могат да бъдат без мирис.
- Уредът трябва да бъде инсталиран, използван и съхраняван на площ, по-голяма от 15 m².
- Това уред съдържа R290 охлаждащ газ. (За повече подробности относно хладилния агент вижте задния капак).
- R290 е хладилен газ, който отговаря на европейските директиви за околната среда. Не пробивайте никаква част от веригата на охлаждащата течност.
- Ако уредът е монтиран, работещ или съхраняван в невентилирани помещения, помещението трябва да е проектирано така, че да предотвратява натрупването на изтичане на хладилен агент, което води до опасност от пожар или експлозия поради запалване на охлаждащия агент, причинено от електрически нагреватели, печки, или други източници на запалване.
- Уредът трябва да се съхранява по такъв начин, че да се предотврати механична повреда.
- Индивидуалните лица, които оперират или работят с охладителната верига, трябва да имат съответното удостоверение, издадено от акредитирана организация, което гарантира компетентност при работа с хладилни агенти съгласно специфична оценка, призната от асоциациите в отрасъла.
- Ремонтите трябва да се извършват въз основа на препоръките на производителя. Поддръжката и поправките, които изискват съдействие от друг квалифициран персонал, трябва да се извършват под наблюдението на лице, посочено в употребата на запалими хладилни агенти.

ОПИСАНИЕ

- 1 Решетка за подаване на въздух
- 2 Пулт за управление
- 3 Ръкохватки
- 4 Колела
- 5 Филтър
- 6 Решетка за засмукване на изпарен въздух
- 7 Легло за тръбата за извеждане
- 8 Решетка за засмукване на кондензиран

- 9 въздух
- 9 Захранващ кабел
- 10 2 Тапа за отвора за дренаж
- 11 Фланец за стена
- 12 Тръба за извеждане на въздуха
- 13 Преходник за тръба (2 части)
- 14 Аксесоар за монтиране на стена
- 15 Приставка за прозорци
- 16 Дистанционно (само при някои модели)

ПОДГОТОВКА ЗА ИЗПОЛЗВАНЕ

ЕЛЕКТРИЧЕСКО СВЪРЗВАНЕ

Преди свързването на щепсела в контакта, трябва да се провери дали:

- напрежението на мрежата отговаря на стойността, указана на табелката с характеристики, поставена отзад на уреда;
- контакта и линията за електрическо захранване са правилно оразмерени, за поемане на необходимото натоварване;
- щепсела е от вид, подходящ за използване с наличните контакти, ако не отговаря го заменете с подходящ вид;
- щепсела е свързан с надеждна инсталация по заземяване. **Фирмата производител, отхвърля всякаква отговорност, при неспазване на това изискване за охрана на труда.**

Захранващият кабел трябва да се заменя единствено от специализиран технически персонал.

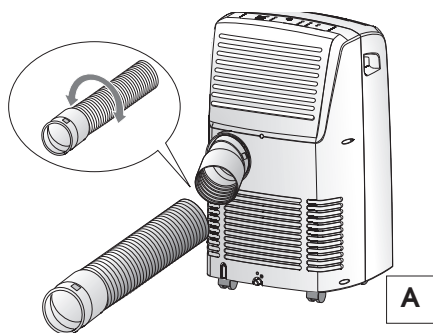
По-долу ще намерите всички указания, необходими за подходяща подготовка на работата на вашият климатик.

Уредът трябва винаги да се използва като се внимава да не се затваря потока на въздуха, на засмукване и на подаване.

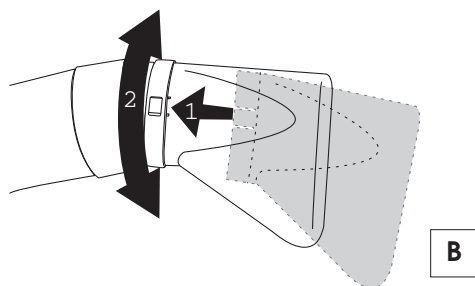
КЛИМАТИК БЕЗ МОНТАЖ

Няколко лесни операции, за да може вашият климатик да ви осигури условия на комфорт:

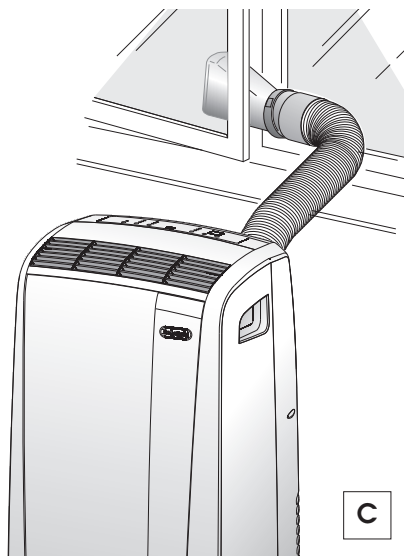
- Завийте адаптор за тръбата **13** от една страна на тръбата за извеждане на въздуха **12**.
- Поставете друг адаптор **13** на съответното легло, за тръбата за отвеждане на въздуха **7** разположен в долната част на уреда. (вижте сх. **A**).
- Завийте края на тръбата без адаптор, към адаптора поставен преди това на уреда (вижте сх. **A**).



- Поставете приставката за прозорци **15** на тръбата за отвеждане на въздуха **12** както е указано на сх. **B**.
- Приближете локален климатизатор към прозорец или рамка на прозорец.
- Проверете да не е запушена тръбата за отвеждане на въздуха.



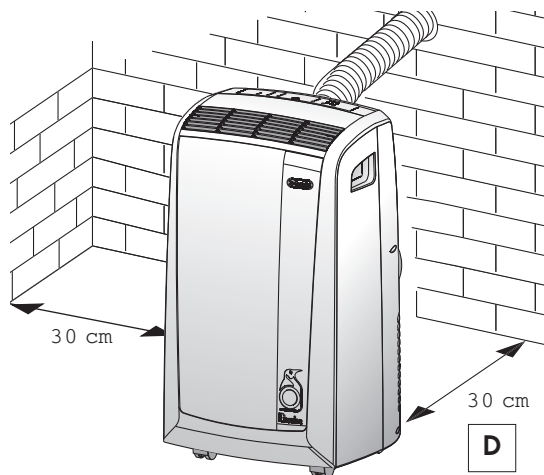
- Отворете леко прозореца или рамката на прозореца и поставете в положение приставката **15** по начина показан на схемата **C**.



Намалете максимално дължината и колената на тръбите за въздуха, като избягвате всякакви препяждствия.

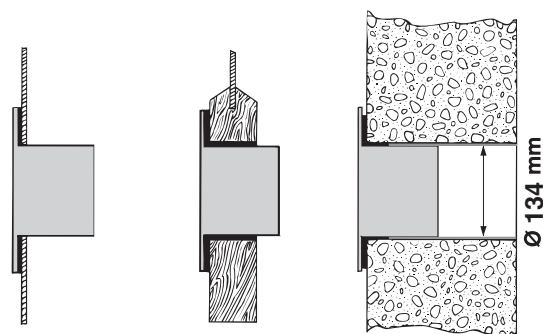
КЛИМАТИК С МОНТАЖ

Ако желаете, вашият климатик може да се монтира по полупостоянен начин (Сх. D).



В този случай трябва:

- Да направите отвор ($\varnothing 134\text{mm}$) на една от стените, като осигурите излизане навън, през стъклото на прозорец. Спазвайте разликата във височината и размерите на отворите указани на схема E.



в стъклото на прозореца

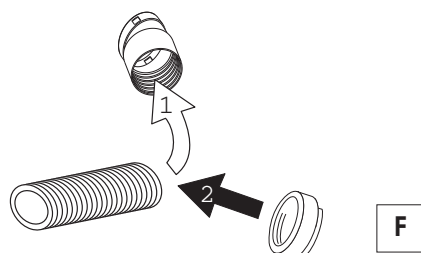
в дървеният цокъл на рамката на прозореца

в стената: препоръчваме ви да изолирате сечението на стената с подходящ изолиращ материал.

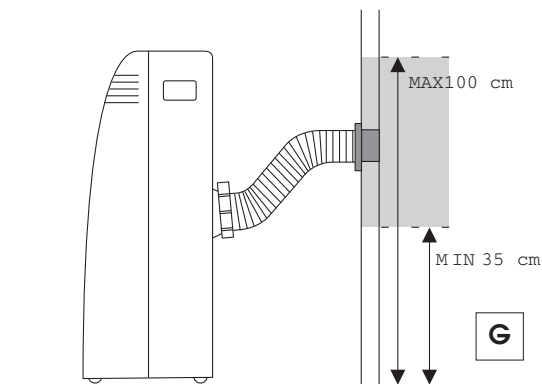
E

Намалете максимално дължината и колената на тръбите за въздуха, като избягвате всякакви препятствия.

- Поставете в отвора, аксесоар фланец **11** включен в доставката.
- Поставете друг адаптор **13** на съответното легло за тръбата за отвеждане на въздуха **7** разположен в долната част на уреда. (вижте сх. A).
- Завийте аксесоара за монтаж на стена **14** на тръбата за извеждане на въздуха **12** или, когато се налага, свалете адаптора **13** от тръбата за извеждане на въздуха **12** като го развиете и на негово място поставете терминал за монтиране на стена **14** (сх. F).



- Поставете край на тръбата **12** на фланеца **11** както е показано на сх. G.

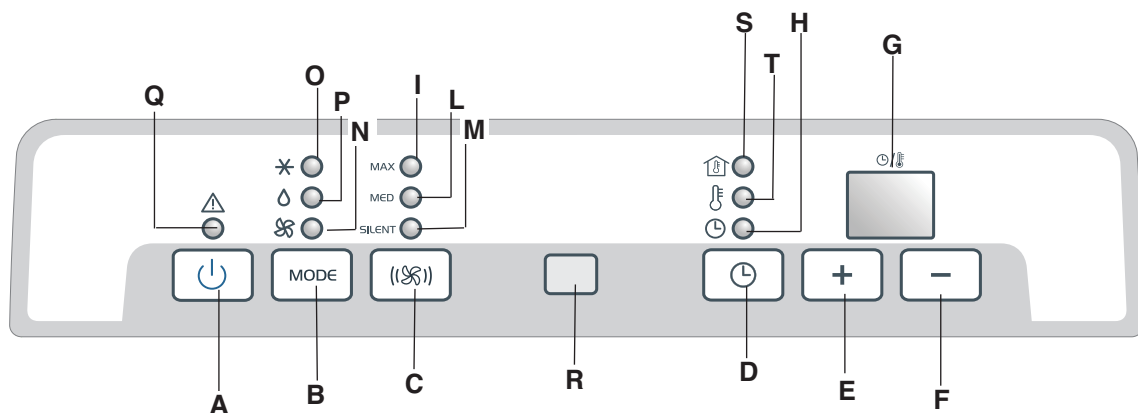


Всеки път когато тръбата **12** не е вградена, отворът може да се затвори, с помощта на тапата на фланеца **11**.

ЗАБЕЛЕЖКА

При извършване на полупостоянен монтаж, ви препоръчваме да оставите леко отворена вратата (дори само с 1 cm), за осигуряване на подходящо проветряване с въздух отвън.

ПУЛТ ЗА УПРАВЛЕНИЕ



ОПИСАНИЕ НА ПУЛТА ЗА УПРАВЛЕНИЕ

- A** Бутон **ON/STAND-BY** (включен/изключен)
- B** Бутон избиране функции **MODE**
Климатик, обезвлажняване, вентилация
- C** Бутон за скорост на вентилация (**MAX/MED/SILENT**)
- D** Бутон таймер
- E** Бутон за увеличаване на температурата/ програмирано време за работа
- F** Бутон за намаляване на температурата/ програмирано време за работа
- G** Дисплей Извежда зададените стойностите за температурата, температурата на помещението и програмираното време за работа.
- H** Индикатор функция таймер
- I/L/M** Индикатор скорост на вентилация
- N** Индикатор функция вентилация
- O** Индикатор функция климатик
- P** Индикатор функция обезвлажнител
- Q** Индикатор аларма
- R** Приемчик на сигнала от дистанционното
- S** Индикатор: извежда температурата на помещението
- T** Индикатор: извежда зададената температура

✓ Никога не изключвайте климатик,а с изваждане на щепсела директно от контакта, изключвайте с натискане на бутона (⏻) и изчакайте няколко минути, преди изключване на щепсела: само по този начин, уреда може да извърши проверки за уставновяване състоянието на работа.

РАБОТА

ВКЛЮЧВАНЕ НА УРЕДА

Включете щепсела е електрически контакт.

Натиснете бутона **ON/STAND-BY (A)** (при включване, локален климатизатор заработва на последната зададена функция, преди изключване на уреда).

На екрана е показана температурата на помещението. Натиснете бутона **MODE (B)** докато се включи съответният индикатор на желаната от вас функция, тоест:

Индикатор **(O)**: функция климатик

Индикатор **(P)**: функция обезвлажняване

Индикатор **(N)**: функция вентилация

ФУНКЦИЯ КЛИМАТИК

Тази функция е идеална за много горещите периоди, когато се налага освежаване и обезвлажняване на помещението.

По задание, екранът показва температурата в помещението. Лампата индикатор **(S)** свети.

За задаване на желаната температура, натиснете бутоните **+** **(E)** или **- (F)** докато на екрана се появи желаната температура. (за смяна от °F на градуси °C или обратно натиснете за няколко секунди и двата бутона E и F).

Индикаторът **(T)** светва и индикаторът **(S)** угасва.

След 15 секунди от задаването на температурата, на екрана се извежда температурата в помещението.

Индикаторът **(S)** светва отново

Регулирането на температурата, може да се извърши, само при задействана функция климатик.

Изберет скоростта на вентилация, с натискане на бутона **FAN (C)**, до включване на съответният индикатор за желаната скорост на вентилация, тоест:

MAX: когато желаете постигане на максимална мощност на локален климатизатор, за достигане най-бързо на желаната температура.

MED: когато желаете да поддържате нивото на шум и заедно с това, да осигурите подходящо ниво на комфорт на средата.

SILENT: когато искате постигане на максимално намаляване на шума.

Най-подходящите температури за помещението, през летния сезон са между 24 и 27°C. При всички случаи, не се препоръчва задаване на температури, много по-ниски от външната температура.

ФУНКЦИЯ ВЕНТИЛАЦИЯ

Регулирайте скоростта на вентилация с натискане на бутона (C), както при функцията климатик.

Имайте предвид че, колкото по-висока е скоростта, толкова по-голямо е количеството на филтрираният въздух; при избиране на скоростта на "SILENT", количеството на филтрираният въздух е най-малко, и нивото на шума е по-ниско.

ФУНКЦИЯ ОБЕЗЛАЖНИТЕЛ

Тя е идеална за намаляване на влажността в помещението (междинни сезони, влажни помещения, дъждовни периоди, и др.).

Когато бъде избрана функцията обезвлажняване, индикаторът (P) се включва.

При тази функция, при температури над 25°C е възможно да бъде регулирана скоростта на вентилация, ако температурата е под 25°C, скоростта на вентилация се регулира автоматично от уреда и индикаторът за вентилация "MED" (L) се включва.

Забележка: Не забравяйте да инсталирате тръбата за извеждане на въздух, както е указано в раздел: "Предразполагане към употреба".

ПРОГРАМИРАНЕ НА ТАЙМЕР

Таймера ви дава възможност за задаване времезакъснение, при включване или на изключване на уреда; това задание спомага за избягване на разходи на електрическа енергия, благодарение на оптимизиране на периодите на работа.

Как става програмиране на закъснение при включване

- Включете щепсела в електрическият контакт и включете уреда, с натискане на бутона **ON/STAND-BY (A)**; тоест изберете желаната функция и другите задания на функцията (температура, скорост на вентилация и др.).
- Натиснете отново бутона **ON/STAND-BY (A)**; уреда преминава в положение на Stand by.
- Натиснете бутона **timer (D)**; индикатора **timer** във функция (H) мига.
- Задайте с бутоните "+" (E) или "-" (F) броя на часовете след които, уреда трябва да започне да работи. Часовете нарастват или намаляват с по един час.

Индикаторът (H) мига до програмираното включване.

Може да се зададе включване в рамките на 12 часа.

За изтриване на програмирането на таймера натиснете отново бутона **timer (D)**.

Индикаторът (H) спира на мига.

Как става програмиране на закъснено изключване.

- От всичкивидове функции климатик/вентилация/обезвлажняване, може да се извърши програмиране на спиране със закъснение.
- Натиснете бутона **Timer (D)**; индикаторът таймер работи (H) с мигане.
- Задайте с бутоните "+" (E) или "-" (F) броя на часовете след които, уреда трябва да спре да работи.

Часовете нарастват или намаляват с по един час.

Индикаторът (H) мига до програмираното изключване. В зададеният час локален климатизатор изключва, като преминава в състояние на Stand by.

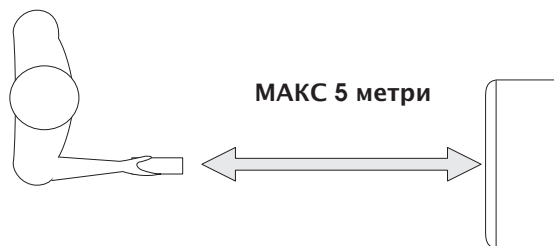
За изтриване на програмирането на таймера, натиснете отново бутона на таймера (D).

Индикаторът (H) спира на мига.

РАБОТА С ДИСТАНЦИОННО (САМО ПРИ НЯКОИ МОДЕЛИ)

МОДЕЛИ С ДИСТАНЦИОННО

- Насочете дистанционното към приемчика на локален климатизатор за въздух. Максималното разстояние между дистанционното и приемчика е (5 метра) (без никакви препятствия между дистанционното и приемчика).
- С дистанционното трябва да се работи **много внимателно и с грижа**: да не се изпуска, да не се излага на пряка слънчева светлина, и в близост до източници на топлина.

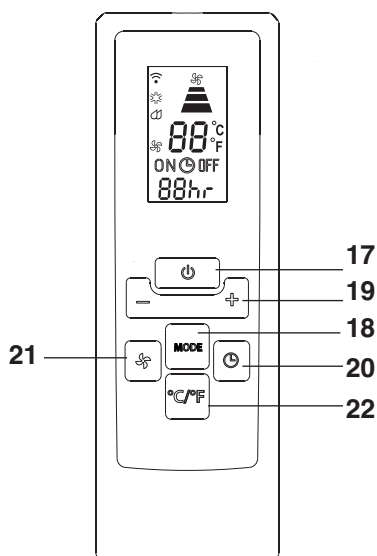


ОПИСАНИЕ НА ДИСТАНЦИОННОТО

- 17) Бутон "ON/STAND-BY"
- 18) Бутон "MODE"
- 19) Бутон увеличаване/намаляване температура/ програмирана работа
- 20) Бутон "TIMER"
- 21) Бутон избиране скорост на вентилация (MAX/MED/SILENT)
- 22) Бутон комутация °F/°C

СМЯНА НА БАТЕРИИТЕ

- Свалете капака отзад на дистанционното;
- Заменете изхабените батерии с две батерии LR03 "AAA" 1.5V като ги поставите по правилен начин (вижте инструкциите отвътре на мястото за батериите);
- Поставете отново капака.



Както при смяна така и при изхвърляне на дистанционното, батериите трябва да се свалят и изхвърлят съгласно действащите нормативи, предвид че са опасни за околната среда. Не смесвайте алкалните, стандарт батериите (цинковъглеродни) или тези със зареждане (никелово-кадмиеви). Не хвърляйте батерии в огъня, предвид че могат да избухнат или да оставят опасни течности.

ВКЛЮЧВАНЕ НА УРЕДА

Включете щепсела в електрическият контакт.

Натиснете бутона **ON/STAND-BY** (17) на дистанционното (с включване на локален климатизатор, се задейства последната зададена функция, преди изключване на уреда).

Натиснете бутона **MODE** (18) за избор на желаната функция:

КЛИМАТИК (COOLING)

ОБЕЗВЛАЖНЯВАНЕ (DEUMIDIFYING)

САМО ВЕНТИЛАЦИЯ (FAN ONLY)

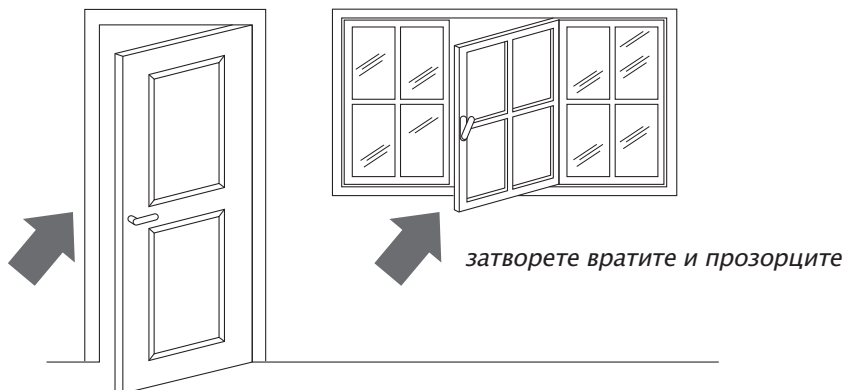
На пулта за управление светва индикатора, отговарящ на избраната функция.

Що се отнася до заданията за климатик/обезвлажняване/само вентилация програмиране на таймер можете да направите справка с текста включен в разделите на стр. 225-226.

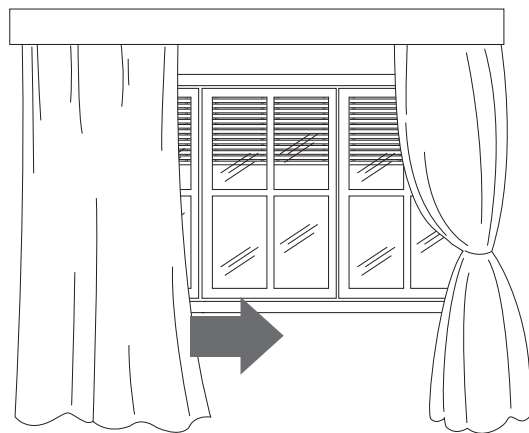
СЪВЕТИ

Има няколко полезни съвета необходими за постигане на максимална ефективност при работа на локален климатизатор:

- затваряйте прозорците на помещението, което се климатизира. Единственото изключение е когато се извършва монтаж през отвор в стената. В този случай, се препоръчва да се остави тунел между рамката или прозореца, за да може да се осигури добро проветрение.



- Защитете стаята от директно излагане на слънце, като спуснете пердетата и/или с полуспускане на външни капаци, така че да се постигне най-голяма икономичност при работа на локален климатизатор;
- Не поставяйте предмети на локален климатизатор;
- Не поставяйте предмети пречещи на засмукването **6** и на подаването на въздуха **1**;
- Проверете дали има включени източници на топлина в помещението.



спуснете пердетата или притворете
външните капаци



да не се покрива

- Проверете дали локален климатизатор е поставен "изправен" на пода.

ПОЧИСТВАНЕ

Преди всяка операция по почистване или по поддръжка, изключвайте уреда с натискане на бутона ON/STAND-BY (A), а при моделите с дистанционно натискайте бутона ON/STAND-BY **17**, тоест винаги изключвайте щепсела от електрическият контакт.

ПОЧИСТВАНЕ НА УРЕДА ОТВЪН

Препоръчваме ви да почиствате уреда с кърпа, която е леко навлажнена и да подсушавате със суха кърпа. Не мийте климатизатора с вода, опасно е.

Предпазни мерки

Никога не използвайте бензин, алкохол или разтворители при почистване. В никакъв случай не пръскайте с препарат за насекоми или подобни.

ПОЧИСТВАНЕ НА ВЪЗДУШНИЯТ ФИЛТЪР

За запазване изправността и характеристиките на вашият климатик, Ви препоръчваме да почиствате филтъра против запрашаване, след една седмица работа. Филтъра е разположен на нивото на решетката за засмукване, и служи също за легло на самият филтър.

За почистване на филтъра, трябва да се

извади филтъра, както е показано на схемата **H**. За отстраняване на насложеният прах, използвайте прахосмукачка. Ако е много мръсен го потопете в хладка вода, като го изплакнете няколко пъти. Температурата на водата трябва да се поддържа под 40° C.

След измиване на филтъра, го оставете да се изсуши. За повторното му поставяне, го поставете обратно на съответното място.

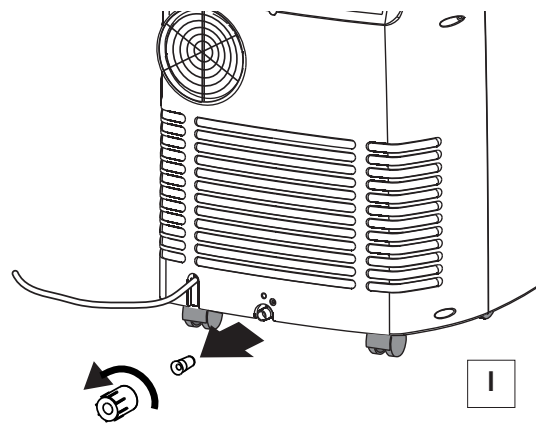
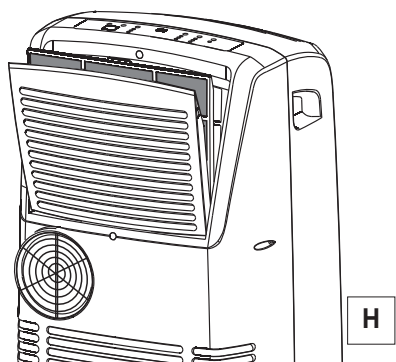
ПРОВЕРКИ В НАЧАЛОТО НА СЕЗОНА

Проверете дали захранващият кабел и контакта, са напълно изправни, и проверете дали е надежна заземителната инсталация. Строго спазвайте нормите за извършване на монтажа.

ОПЕРАЦИИ НА КРАЯ НА СЕЗОНА

Занапълно изпразване на водата от вътрешния кръг, свалете 2 тапата (схема **I**).

Оставете останалата вода да изтече напълно в легенче. При напълно изпразване от свалете 2 тапата на съответното място. Почистете филтъра и го изсушете добре, преди да го поставите обратно.




ПРИ НАЛИЧИЕ НА ПРОБЛЕМИ

ПРОБЛЕМИ	ПРИЧИНА	РЕШЕНИЕ
Климатикът не се включва	<ul style="list-style-type: none"> няма захранване щепселът не е включен Има намеса на устройството за безопасност 	<ul style="list-style-type: none"> изчакайте включете щепсела Свържете се с вашият сервизен център
Локален климатизатор работи, но само за кратък период от време	<ul style="list-style-type: none"> тръбата за отвеждане на въздуха оформя преграда тръбата за отвеждане на въздуха е запушена тръбата за отвеждане на въздуха е нагъната 	<ul style="list-style-type: none"> поставете правилно тръбата за отвеждане на въздуха вижте да не би да има пречки, които пречат на отвеждането на въздуха навън отстранете огъванията
Локален климатизатор работи но не охлажда стаята	<ul style="list-style-type: none"> отворен прозорец в стаята е включен и източник на топлина (горелка, лампа и др.) тръбата за отвеждане на въздуха е излязъл от съответното място запушен въздушен филтър локален климатизатор има мощност, която не съответства на размерите на помещението 	<ul style="list-style-type: none"> затворете прозореца изключете източника на топлина вмъкнете тръбата на мястото за захващане почистете филтъра или го сменете
Наличие на специфична миризма в стаята	<ul style="list-style-type: none"> запушен въздушен филтър 	<ul style="list-style-type: none"> почистете филтъра или го сменете
Локален климатизатор не работи за около 3 минути от включването	<ul style="list-style-type: none"> Има намеса на устройството за безопасност 	<ul style="list-style-type: none"> изчакайте да изминат 3 минути.
Индикатор аларма (ALARM)  светва	<ul style="list-style-type: none"> Ваничката разположена отвътре на уреда е пълна 	<ul style="list-style-type: none"> Изпразнете ваничката вижте раздел операции на края на сезона стр. 229).

АВТОДИАГНОСТИКА

Уредът разполага със система за автодиагностика, която указва някои аномалии при работа. Поява на съобщения за грешка на екрана на уреда.

КОГАТО НА ЕКРАНА СЕ ПОЯВИ...	КОГАТО НА ЕКРАНА СЕ ПОЯВИ...	КОГАТО НА ЕКРАНА СЕ ПОЯВИ...
 <p>“Low Temperature” (ниска температура)</p> <p>...ОЗНАЧАВА, ЧЕ: температурата на помещението е много ниска</p>	 <p>“High Temperature” (висока температура)</p> <p>...ОЗНАЧАВА, ЧЕ: Температурата на средата е много висока</p>	 <p>“Probe Failure” (повредена сонда)</p> <p>...ОЗНАЧАВА, ЧЕ: обърнете се към най-близкият сервизен център.</p>

ГАРАНЦИЯ/ТЕХНИЧЕСКИ ХАРАКТЕРИСТИКИ

ГАРАНЦИЯ И ТЕХНИЧЕСКО ОБСЛУЖВАНЕ

Условията на гаранция и на техническо обслужване са включени в документацията, представена заедно с доставката на вашият уред.

ГРАНИЧНИ СТОЙНОСТИ НА РАБОТА

Температура в помещението за климатизиране	21 ÷ 35°C
--	-----------

ТЕХНИЧЕСКИ ХАРАКТЕРИСТИКИ

Захранващо напрежение	вижте табелката с характеристики
-----------------------	----------------------------------

Макс. работна мощност При климатизиране	“
---	---

Охладител	“
-----------	---

Мощност на охлаждане	“
----------------------	---

ИЗХВЪРЛЯНЕ



Не изхвърляйте уреда заедно с домакинските отпадъци, а го предайте в официален център за разделно събиране.

Транспортирането, зареждането, почистването, събирането и изхвърлянето на охладителя, трябва да се извършват единствено в оторизирани центрове за техническо обслужване на фирмата производител. Изхвърлянето на уреда, трябва да се извършва единствено от специализиран персонал, оторизиран от формата производител.