

ΠΡΟΕΙΔΟΠΟΙΗΣΕΙΣ

Βασικές προειδοποιήσεις για την ασφάλεια

Χρησιμοποιήστε το τοπικό κλιματιστικό αέρα μόνο όπως υποδεικνύει το παρόν εγχειρίδιο. Αυτές οι οδηγίες δεν μπορούν να καλύψουν το σύνολο των πιθανών καταστάσεων που ενδέχεται να παρουσιαστούν. Θα πρέπει πάντα να επιστρατεύεται η κοινή λογική και η προσοχή κατά την εγκατάσταση, τη λειτουργία και τη συντήρηση κάθε οικιακής συσκευής. Αυτή η συσκευή έχει κατασκευαστεί για να παρέχει κλιματισμό σε οικιακούς χώρους και δεν μπορεί να χρησιμοποιηθεί για άλλους σκοπούς.

ΒΑΣΙΚΕΣ ΠΡΟΕΙΔΟΠΟΙΗΣΕΙΣ ΑΣΦΑΛΕΙΑΣ:

Δεδομένου ότι η συσκευή λειτουργεί με ηλεκτρικό ρεύμα, είναι σημαντικό να τηρείτε τις παρακάτω προειδοποιήσεις ασφαλείας:

- Είναι επικίνδυνο να αλλάζετε ή να αλλοιώνετε με οποιοδήποτε τρόπο τα χαρακτηριστικά της συσκευής.
- Η συσκευή θα πρέπει να εγκατασταθεί τηρώντας τους εθνικούς κανονισμούς που διέπουν τις ηλεκτρικές εγκαταστάσεις.
- Για τυχόν επιδιορθώσεις απευθυνθείτε πάντα σε Κέντρα Τεχνικής Υποστήριξης που φέρουν την εξουσιοδότηση του κατασκευαστή. Οι επιδιορθώσεις από μη εξουσιοδοτημένο τεχνικό προσωπικό ενδέχεται να αποβούν μοιραίες.
- Αυτή η συσκευή θα πρέπει να συνδεθεί σε κατάλληλο κύκλωμα γείωσης. Ζητήστε τη συνδρομή ενός ηλεκτρολόγου για τον έλεγχο της ηλεκτρικής εγκατάστασης.
- Αποφύγετε τη χρήση προεκτάσεων του καλωδίου τροφοδοσίας.
- Πριν από κάθε ενέργεια συντήρησης ή καθαρισμού, αποσυνδέετε πάντα το φις από την πρίζα παροχής ρεύματος.
- Μην τραβάτε το καλώδιο για να μετακινήσετε τη συσκευή.
- Μην τοποθετείτε τη συσκευή σε χώρους όπου η ατμόσφαιρα μπορεί να περιέχει αέρια, λάδια ή κοντά σε πηγές θερμότητας.
- Μην ακουμπάτε βαριά ή ζεστά αντικείμενα πάνω στη συσκευή.
- Η συσκευή αυτή μπορεί να χρησιμοποιηθεί από άτομα (συμπεριλαμβανομένων παιδιών) με μειωμένες σωματικές, αισθητήριες ή διανοητικές ικανότητες ή έλλειψη εμπειρίας και γνώσης, εκτός και αν επιτηρούνται ή εκπαιδεύονται σχετικά με την ασφαλή χρήση της συσκευής από ένα άτομο υπεύθυνο για την ασφάλειά τους.
Τα παιδιά δεν πρέπει να παίζουν με τη συσκευή.
- Αν το ηλεκτρικό καλώδιο τροφοδοσίας έχει πάθει ζημιά, πρέπει να αντικατασταθεί από τον κατασκευαστή ή από το Σέρβις για

λόγους ασφαλείας.

- Μη χρησιμοποιείτε το τοπικό κλιματιστικό σε δωμάτιο που έχει υγρασία όπως μπάνιο ή πλυσταριό.

ΓΙΑ ΤΗ ΕΥΡΩΠΑΙΚΗ ΑΓΟΡΑ ΜΟΝΟ:

- Αυτή η συσκευή μπορεί να χρησιμοποιηθεί από παιδιά άνω των 8 ετών και από άτομα με μειωμένες φυσικές, αισθητηριακές και νοητικές ικανότητες ή χωρίς εμπειρία και γνώση εφόσον βρίσκονται υπό επίτηρηση ή έχουν λάβει οδηγίες που αφορούν τη χρήση της συσκευής με ασφαλή τρόπο και έχουν κατανοήσει τους κινδύνους που ενέχονται. Τα παιδιά δεν θα πρέπει να παίζουν με τη συσκευή. Ο καθαρισμό και η συντήρηση χρήστη δεν θα πρέπει να διεξάγονται από παιδιά εκτός και αν είναι μεγαλύτερα των 8 ετών και επιτηρούνται. Φυλάξτε τη συσκευή και το καλώδιό της μακριά από παιδιά ηλικίας κάτω των 8 ετών.

Σημείωση:

- Καθαρίστε το φίλτρο αέρα τουλάχιστον μία φορά την εβδομάδα.
- Σε περίπτωση μεταφοράς, η συσκευή θα πρέπει να παραμείνει σε κατακόρυφη θέση ή στο πλάι. Πριν από τη μεταφορά αφαιρέστε εντελώς το νερό που περιέχει το εσωτερικό της συσκευής. Μετά τη μεταφορά, περιμένετε τουλάχιστον 1 ώρα πριν θέσετε τη συσκευή σε λειτουργία.
- Μην καλύπτετε τη συσκευή με πλαστικές σακούλες κατά την αποθήκευσή της.
- Τα υλικά συσκευασίας είναι ανακυκλώσιμα. Σας συνιστούμε επομένως την απόρριψή τους στα αντίστοιχα δοχεία διαφοροποιημένης συλλογής.
- Στο τέλος της διάρκειας ζωής του, παραδώστε το τοπικό κλιματιστικό στα αντίστοιχα κέντρα συλλογής.

Ειδικές προειδοποιήσεις για τη συσκευή με ψυκτικό αέριο R290

- Διαβάστε με προσοχή τις προειδοποιήσεις.
- Για τη διαδικασία απόψυξης και τον καθαρισμό της συσκευής, μην χρησιμοποιείτε εργαλεία διαφορετικά από εκείνα που συνιστά η κατασκευάστρια εταιρεία.
- Η συσκευή θα πρέπει να τοποθετείται μακριά από πηγές ανάφλεξης, συνεχούς λειτουργίας

- (όπως π.χ. ελεύθερες φλόγες, συσκευές υγραερίου, ηλεκτρικές συσκευές, κ.τλ).
- Μην τρυπάτε και μην καίτε [τη συσκευή].
 - Τα ψυκτικά αέρια ενδέχεται να είναι άοσμα.
 - Η συσκευή θα πρέπει να εγκατασταθεί, να χρησιμοποιείται και να φυλάσσεται σε περιβάλλον επιφάνειας ανώτερης των 15 m².
 - Αυτή η συσκευή περιέχει ψυκτικό αέριο R290. (Για περισσότερες λεπτομέρειες σχετικά με το ψυκτικό, ανατρέξτε στο πίσω κάλυμμα).
 - Το R295 είναι ένα ψυκτικό υγρό σύμφωνο με τις ευρωπαϊκές οδηγίες περιβάλλοντος. Μην τρυπάτε κανένα από τα εξαρτήματα του ψυκτικού κυκλώματος.
 - Αν εγκατασταθεί, ενεργοποιηθεί, ή φυλάσσεται σε χώρο που δεν αερίζεται, η συσκευή θα πρέπει να μπορεί να αποτρέπει τις πιθανές διαρροές ψυκτικού με ενδεχόμενο κίνδυνο πυρκαγιών ή εκρήξεων που θα οφείλεται στη ανάφλεξη του ψυκτικού από ηλεκτρικές σόμπες, μάτια ή άλλες πηγές.
 - Η συσκευή θα πρέπει να φυλάσσεται με ιδανικό τρόπο για την αποφυγή μηχανικών βλαβών.
 - Τα άτομα που εργάζονται ή παρεμβαίνουν στο ψυκτικό κύκλωμα θα πρέπει να διαθέτουν κατάλληλη πιστοποίηση, η οποία έχει χορηγηθεί από πιστοποιημένο και εξειδικευμένο φορέα.
- Οι παρεμβάσεις επιδιόρθωσης θα πρέπει να γίνονται βάσει των συστάσεων της κατασκευάστριας εταιρείας της συσκευής. Οι εργασίες συντήρησης και επιδιόρθωσης που απαιτούν τη συνδρομή εξειδικευμένων τεχνικών θα πρέπει να πραγματοποιούνται υπό την επίβλεψη ψυκτικού.

ΠΕΡΙΓΡΑΦΗ

- 1 γρίλια εξόδου αέρα
- 2 πίνακας χειριστηρίων
- 3 τροχοί
- 4 χερούλια
- 5 Φίλτρο
- 6 γρίλια αναρρόφησης αέρα εξατμιστή
- 7 υποδοχή σωλήνα απαγωγής αέρα
- 8 γρίλια αναρρόφησης αέρα συμπυκνωτή
- 9 ηλεκτρικό καλώδιο
- 10 2 χώμα αποστράγγισης
- 11 Φλάντζα τοίχου
- 12 σωλήνας απαγωγής αέρα
- 13 Αντάπτορας για σωλήνα (2 τεμάχια)
Εξάρτημα για τοποθέτηση στον τοίχο
- 15 στόμιο για παράθυρο
- 16 τηλεχειριστήριο (πλευρά συσκευής)

Προετοιμασία για τη χρήση

ΗΛΕΚΤΡΙΚΗ ΣΥΝΔΕΣΗ

Πριν συνδέσετε το φως στην πρίζα του ρεύματος, ελέγξτε αν:

- η τάση του δικτύου είναι ίδια με αυτήν που αναγράφεται στην πινακίδα χαρακτηριστικών, στο πίσω μέρος της συσκευής.
- η πρίζα και η γραμμή ηλεκτρικής τροφοδοσίας έχουν διαστασιολογηθεί για το αναγκαίο φορτίο.
- η πρίζα είναι συμβατή με το φως. Σε διαφορετική περίπτωση, αντικαταστήστε την.
- η πρίζα είναι συνδεδεμένη με αποτελεσματική εγκατάσταση γείωσης. Ο κατασκευαστής δεν φέρει καμία ευθύνη σε περίπτωση που δεν τηρείται ο κανόνας αυτός.

Το ηλεκτρικό καλώδιο πρέπει να αντικαθίσταται μόνο από εξειδικευμένο τεχνικό προσωπικό.

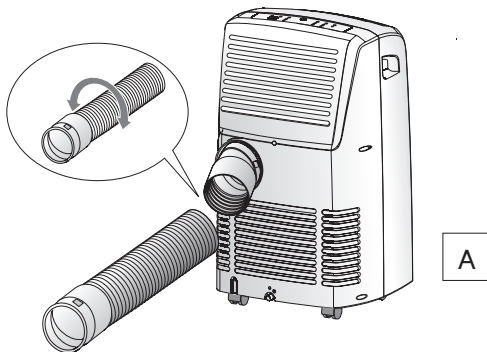
Παρακάτω θα βρείτε όλες τις απαραίτητες οδηγίες για τη βέλτιστη λειτουργία του κλιματιστικού.

Η συσκευή πρέπει πάντα να τίθεται σε λειτουργία προσέχοντας ώστε να μην υπάρχουν εμπόδια στην είσοδο και την έξοδο του αέρα.

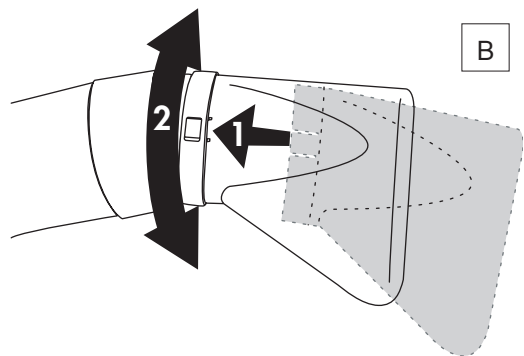
ΚΛΙΜΑΤΙΣΜΟΣ ΧΩΡΙΣ ΕΓΚΑΤΑΣΤΑΣΗ

Λίγες και απλές ενέργειες για να επιτευχθούν οι συνθήκες ευεξίας με το τοπικό κλιματιστικό σας:

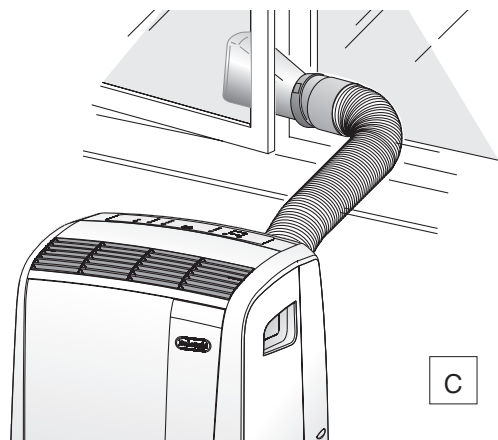
- Βιδώστε έναν αντάπτορα για σωλήνα 13 στο ένα άκρο του σωλήνα απαγωγής αέρα 12.
- Εφαρμόστε τον άλλο αντάπτορα 13 στην ειδική υποδοχή του σωλήνα απαγωγής αέρα 7 που βρίσκεται στο πίσω μέρος της συσκευής (βλέπε εικ. Α).
- Βιδώστε το άκρο του σωλήνα χωρίς αντάπτορα στον αντάπτορα που προηγουμένως εφαρμόσατε στη συσκευή (βλέπε εικ. Α).



- Εφαρμόστε το στόμιο για παράθυρο 15 στο σωλήνα απαγωγής αέρα 12 όπως φαίνεται στην εικ. Β.
- Πλησιάστε το τοπικό κλιματιστικό σε ένα παράθυρο ή σε μια μπαλκονόπορτα.
- Βεβαιωθείτε ότι ο σωλήνας απαγωγής αέρα είναι ελεύθερος.



- Ανοίξτε ελαφρά το παράθυρο ή την μπαλκονόπορτα και τοποθετήστε το στόμιο 15 όπως φαίνεται στην εικ. C.

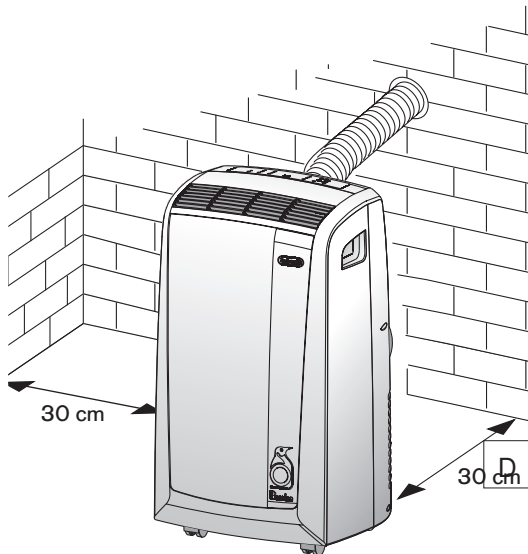


Περιορίστε όσο το δυνατόν περισσότερο το μήκος και τις καμπύλες των σωλήνων αέρα αποφεύγοντας τις στενώσεις.

Προετοιμασία για τη χρήση

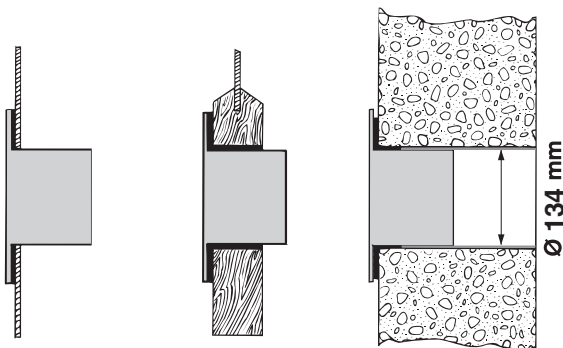
ΚΛΗΜΑΤΗΣΜΟΣ ΜΕ ΕΓΚΑΤΑΣΤΑΣΗ

Εάν το επιθυμείτε, το τοπικό κλιματιστικό σας μπορεί να εγκατασταθεί και με ημιμόνιμο τρόπο (Εικ. D).



Στην περίπτωση αυτή:

- Ανοίξτε μία τρύπα (Φ 134 mm.) στον τοίχο που επικοινωνεί με το εξωτερικό ή στο τζάμι ενός παραθύρου. Τηρήστε την απόσταση σε ύψος και τις διαστάσεις της τρύπας που υποδεικνύονται στην εικ. E



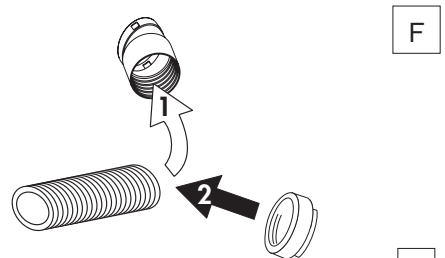
στο τζάμι του στην ξύλινη βάση της παραθύρου μπαλκονόπορτας

στον τοίχο: συνιστάται η μόνωση της τρύπας στον τοίχο με κατάλληλο μονωτικό υλικό.

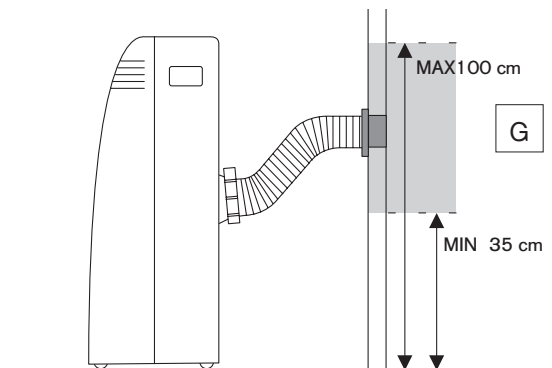
E

Περιορίστε όσο το δυνατόν περισσότερο το μήκος και τις καμπύλες των σωλήνων αέρα αποφεύγοντας τις στενώσεις.

- Εφαρμόστε στην τρύπα τη φλάντζα τοίχου 11 που διατίθεται.
- Εφαρμόστε τον αντάπτορα 13 στην ειδική υποδοχή του σωλήνα απαγωγής αέρα 7 που βρίσκεται στο πίσω μέρος της συσκευής (βλέπε εικ. A).
- Βιδώστε το εξάρτημα για τοποθέτηση στον τοίχο 14 στο σωλήνα εξόδου αέρα 12 ή, αν είναι απαραίτητο, αφαιρέστε τον αντάπτορα 13 από το σωλήνα εξόδου αέρα 12 ξεβιδώνοντάς τον και βάλτε στη θέση του το τερματικό για την τοποθέτηση στον τοίχο 14 (εικ. F).



- Τοποθετήστε το άλλο άκρο του σωλήνα 12 στη φλάντζα 11 όπως φαίνεται στην εικ. G.



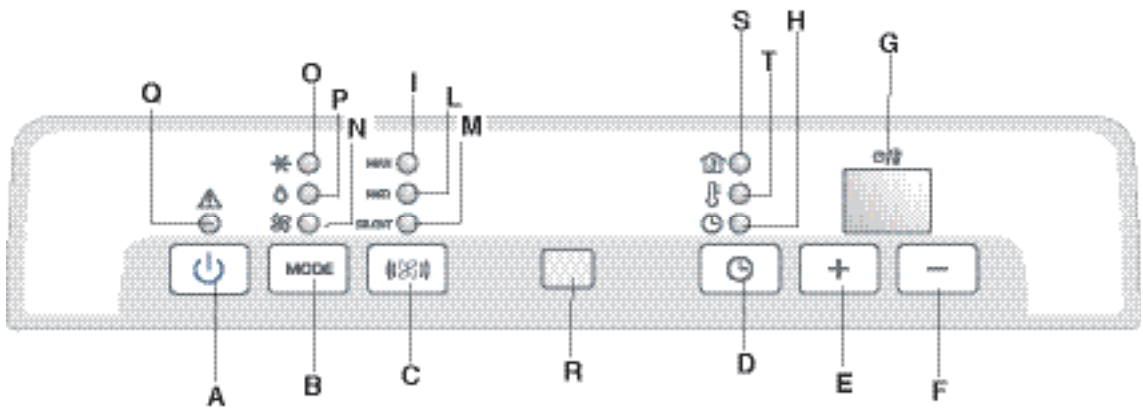
Κάθε φορά που ο σωλήνας 12 λείπει από τη θέση του, η τρύπα μπορεί να κλείνει με το πώμα της φλάντζας 11.

ΣΗΜΕΙΩΣΗ.

Όταν η εγκατάσταση είναι ημιμόνιμου τύπου, συνιστάται να αφήνετε ελαφρώς ανοιχτή μία πόρτα (αρκεί και 1 cm) για να εξασφαλίζεται η σωστή εναλλαγή του αέρα.

Πίνακας χειριστηρίων

Ο ΠΙΝΑΚΑΣ ΧΕΙΡΙΣΤΗΡΙΩΝ



ΠΕΡΙΓΡΑΦΗ ΠΙΝΑΚΑ ΧΕΙΡΙΣΤΗΡΙΩΝ

A Πλήκτρο ON/STAND-BY (άναμμα/σβήσιμο)

B Πλήκτρο επιλογής λειτουργιών MODE
Κλιματισμός, αφύγρανση, αερισμός.

C Πλήκτρο επιλογής ταχύτητας αερισμού (MAX/MED/SILENT)

D Πλήκτρο χρονοδιακόπτη

E Πλήκτρο αύξησης θερμοκρασίας/προγραμματισμένου χρόνου λειτουργίας

F Πλήκτρο μείωσης θερμοκρασίας/προγραμματισμένου χρόνου λειτουργίας

G Οθόνη Εμφανίζει τις επιλεγμένες τιμές θερμοκρασίας, τη θερμοκρασία περιβάλλοντος και τον προγραμματισμένο χρόνο λειτουργίας

H Ενδεικτική λυχνία λειτουργίας χρονοδιακόπτη

I/L/M Ενδεικτικές λυχνίες ταχύτητας αερισμού

N Ενδεικτική λυχνία λειτουργίας αερισμού

O Ενδεικτική λυχνία λειτουργίας κλιματισμού

P Ενδεικτική λυχνία λειτουργίας αφύγρανσης

Q Ενδεικτική λυχνία συναγερμού

R Δέκτης σήματος τηλεχειριστηρίου

S Ενδεικτική λυχνία: εμφανίζει τη θερμοκρασία περιβάλλοντος

T Ενδεικτική λυχνία: εμφανίζει την προγραμματισμένη θερμοκρασία

Λειτουργία

ΑΝΑΜΜΑ ΤΗΣ ΣΥΣΚΕΥΗΣ

Συνδέστε το φις στην πρίζα του ρεύματος.

Πιέστε στη συνέχεια το πλήκτρο ON/STAND-BY (A) (μετά το άναμμα το τοπικό κλιματιστικό ξεκινάει από την τελευταία επιλεγμένη λειτουργία πριν το σβήσιμο).

Στην οθόνη εμφανίζεται η θερμοκρασία περιβάλλοντος.

Πιέστε το πλήκτρο MODE (B) έως ότου ανάψει η ενδεικτική λυχνία που αντιστοιχεί στην επιθυμητή λειτουργία:

Λυχνία (N): λειτουργία αερισμού

Λυχνία (O): λειτουργία κλιματισμού

Λυχνία (P): λειτουργία αφύγρανσης

ΛΕΙΤΟΥΡΓΙΑ ΚΛΙΜΑΤΙΣΜΟΥ

Είναι ιδανική για τις ζεστές και υγρές περιόδους όπου υπάρχει ανάγκη να δροσίσετε και να αφυγράνετε το δωμάτιο.

Σαν προεπιλογή, στην οθόνη εμφανίζεται η θερμοκρασία περιβάλλοντος.

Η ενδεικτική λυχνία (S) είναι αναμμένη.

Για να ρυθμίσετε την επιθυμητή θερμοκρασία, πιέστε τα πλήκτρα + (E) ή - (F) έως ότου εμφανιστεί η επιθυμητή θερμοκρασία στην οθόνη. (για να αλλάξετε από °F σε βαθμούς °C ή αντίστροφα πιέστε για μερικά δευτερόλεπτα τα πλήκτρα E και F).

Η ενδεικτική λυχνία (T) ανάβει και η ενδεικτική λυχνία (S) σβήνει.

Αφού περάσουν 15 δευτερόλεπτα από τη ρύθμιση της θερμοκρασίας, στην οθόνη εμφανίζεται η θερμοκρασία περιβάλλοντος.

Η ενδεικτική λυχνία (S) ανάβει και πάλι.

Η ρύθμιση της θερμοκρασίας είναι εφικτή μόνο στη λειτουργία κλιματισμού.

Μετά επιλέξτε την ταχύτητα αερισμού πιέζοντας το πλήκτρο FAN (C) μέχρι να ανάψει η λυχνία που αντιστοιχεί στην επιθυμητή ταχύτητα αερισμού, δηλαδή:

MAX: αν επιθυμείτε τη μέγιστη ισχύ του κλιματισμού επιτυγχάνοντας όσο το δυνατόν ταχύτερα την επιθυμητή θερμοκρασία

MED: αν επιθυμείτε να περιορίσετε τη στάθμη του θορύβου διατηρώντας πάντως ένα καλό επίπεδο άνεσης

SILENT: όταν επιθυμείτε την αθόρυβη λειτουργία

Οι πιο κατάλληλες θερμοκρασίες δωματίου για την καλοκαιρινή περίοδο κυμαίνονται από 24 έως 27°C.

Πάντως δε συνιστάται να ρυθμίσετε πολύ χαμηλότερη θερμοκρασία σε σχέση με την εξωτερική.

Λειτουργία

ΛΕΙΤΟΥΡΓΙΑ ΑΕΡΙΣΜΟΥ

Ιδανικό για να μειώσει την υγρασία στο περιβάλλον (ενδιάμεσες εποχές, χώροι με υγρασία, περίοδοι βροχών, κλπ). Όταν επιλέγετε τη λειτουργία αφύγρανσης, η λυχνία (P) ανάβει.

Σε αυτή τη λειτουργία, με θερμοκρασίες άνω των 25°C, μπορείτε να ρυθμίσετε την ταχύτητα αερισμού, αν η θερμοκρασία είναι κάτω των 25°C η ταχύτητα αερισμού, ρυθμίζεται αυτόματα από τη συσκευή και η λυχνία αερισμού «MED» (L) ανάβει.

Σημείωση: Θυμηθείτε να εγκαταστήσετε το σωλήνα εκκένωσης αέρα όπως αναφέρει το κεφάλαιο: «Προετοιμασία για την χρήση»

ΛΕΙΤΟΥΡΓΙΑ ΑΦΥΓΡΑΝΣΗΣ

Είναι ιδανική για τη μείωση της υγρασίας περιβάλλοντος (ενδιάμεση σαιζόν, υγρά δωμάτια, βροχερές περίοδοι, κλπ.)

Όταν επιλέγετε τη λειτουργία αφύγρανσης, ανάβει η ενδεικτική λυχνία (P).

Ταυτόχρονα ανάβει η ενδεικτική λυχνία αερισμού "SILENT" (M). Στη λειτουργία αυτή δεν είναι δυνατή η επιλογή άλλων ταχυτήτων.

Σημείωση: Θυμηθείτε να τοποθετήσετε το σωλήνα απαγωγής αέρα όπως περιγράφεται στο κεφάλαιο: "Προετοιμασία για τη χρήση".

ΠΡΟΓΡΑΜΜΑΤΙΣΜΟΣ ΤΟΥ ΧΡΟΝΟΔΙΑΚΟΠΤΗ

Ο χρονοδιακόπτης σας επιτρέπει να ρυθμίσετε το καθυστερημένο άναμμα ή σβήσιμο της συσκευής. Αυτή η ρύθμιση θα σας επιτρέψει να αποφύγετε σπατάλες ρεύματος βελτιώνοντας τις περιόδους λειτουργίας.

Πως να προγραμματίσετε το καθυστερημένο άναμμα

- Συνδέστε το φις στην πρίζα του ρεύματος και ανάψτε τη συσκευή πιέζοντας το πλήκτρο ON/STANDBY (A). Μετά επιλέξτε την επιθυμητή λειτουργία και τις άλλες ρυθμίσεις λειτουργίας (θερμοκρασία, ταχύτητα αερισμού, κλπ.).
- Πιέστε και πάλι το πλήκτρο ON/STANDBY (A): η συσκευή τίθεται σε κατάσταση αναμονής.
- Πιέστε το πλήκτρο του χρονοδιακόπτη (D): η ενδεικτική λυχνία λειτουργίας του χρονοδιακόπτη (H) αναβοσβήνει.
- Ρυθμίστε με τα πλήκτρα "+" (E) ή "-" (F) τον αριθμό των ωρών μετά από τις οποίες η συσκευή θα αρχίσει να λειτουργεί. Σε κάθε πίεση η ένδειξη αυξάνεται ή μειώνεται κατά μία ώρα.

Η λυχνία (H) στην οθόνη αναβοσβήνει μέχρι την έναρξη της προγραμματισμένης λειτουργίας.

Είναι δυνατό να ρυθμίσετε το άναμμα εντός των επόμενων 12 ωρών.

Για να ακυρώσετε τον προγραμματισμό του χρονοδιακόπτη, πιέστε πάλι το πλήκτρο χρονοδιακόπτη (D).

Η ενδεικτική λυχνία (H) παύει να αναβοσβήνει.

Πώς να προγραμματίσετε το καθυστερημένο σβήσιμο

- Από οποιονδήποτε τρόπο λειτουργίας "κλιματισμός/αερισμός/αφύγρανση" είναι δυνατό να προγραμματίσετε το καθυστερημένο σβήσιμο.
- Πιέστε το πλήκτρο Timer (D): η ενδεικτική λυχνία λειτουργίας του χρονοδιακόπτη "H" αναβοσβήνει.
- Ρυθμίστε με τα πλήκτρα "+" (E) ή "-" (F) τον αριθμό των ωρών μετά από τις οποίες η συσκευή πρέπει να σταματήσει να λειτουργεί. Σε κάθε πίεση η ένδειξη αυξάνεται ή μειώνεται κατά μία ώρα.

Η λυχνία (H) αναβοσβήνει έως το προγραμματισμένο σβήσιμο.

Στην προκαθορισμένη ώρα το τοπικό κλιματιστικό σβήνει επιστρέφοντας στην κατάσταση αναμονής.

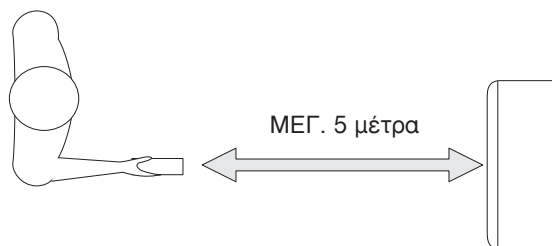
Για να ακυρώσετε τον προγραμματισμό του χρονοδιακόπτη, πιέστε πάλι το πλήκτρο χρονοδιακόπτη (D).

Η ενδεικτική λυχνία (H) παύει να αναβοσβήνει.

Λειτουργία με τηλεχειρισμό

ΜΟΝΤΕΛΑ ΜΕ ΤΗΛΕΧΕΙΡΙΣΤΗΡΙΟ

- Κατευθύνετε το τηλεχειριστήριο προς το δέκτη σήματος της συσκευής. Η μέγιστη απόσταση μεταξύ τηλεχειριστηρίου και συσκευής είναι 5 μέτρα (χωρίς κανένα εμπόδιο μεταξύ του τηλεχειριστηρίου και του δέκτη).
- Χρησιμοποιείτε το τηλεχειριστήριο με προσοχή: αποφύγετε τις πτώσεις, την έκθεση στην άμεση ακτινοβολία και κοντά σε πηγές θερμότητας.

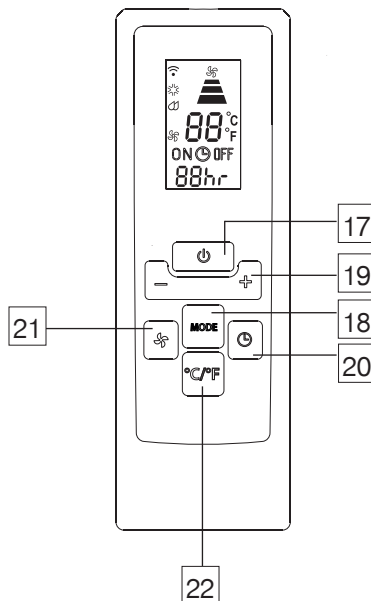


ΠΕΡΙΓΡΑΦΗ ΤΟΥ ΤΗΛΕΧΕΙΡΙΣΤΗΡΙΟΥ

- 17) Πλήκτρο "ON/STAND-BY"
- 18) Πλήκτρο "MODE"
- 19) Πλήκτρο αύξησης/μείωσης της θερμοκρασίας/προγραμματισμός λειτουργίας
- 20) Πλήκτρο "TIMER"
- 21) Πλήκτρο επιλογής ταχύτητας αερισμού (MAX/MED/SILENT)
- 22) Πλήκτρο αλλαγής °F/°C

Αντικατάσταση μπαταριών

- Βγάλτε το καπάκι που βρίσκεται στο πίσω μέρος του τηλεχειριστηρίου
- Αντικαταστήστε τις παλιές μπαταρίες με δύο μπαταρίες LR03 "AAA" 1,5V τοποθετώντας τις στη σωστή θέση (βλέπε ένδειξη στο εσωτερικό της υποδοχής μπαταριών)
- Τοποθετήστε το καπάκι.



Τόσο σε περίπτωση αντικατάστασης όσο και για την εξάλειψη του τηλεχειριστηρίου, οι μπαταρίες θα πρέπει να αφαιρούνται και να διατίθενται σύμφωνα με την ισχύουσα νομοθεσία, καθώς είναι επιβλαβείς για το περιβάλλον. **Μη χρησιμοποιείτε ταυτόχρονα αλκαλικές, κανονικές (ψευδαργύρου-άνθρακα) ή επαναφορτιζόμενες (νικελίου-καδμίου) μπαταρίες. Μην πετάτε στη φωτιά τις μπαταρίες επειδή μπορεί να εκραγούν ή να απελευθερώσουν επικίνδυνα υγρά.**

ΑΝΑΜΜΑ ΤΗΣ ΣΥΣΚΕΥΗΣ

Συνδέστε το φις στην πρίζα του ρεύματος.

Πιέστε το πλήκτρο ON/STAND-BY (17) του τηλεχειριστηρίου (μετά το άναμμα το τοπικό κλιματιστικό ξεκινάει από την τελευταία επιλεγμένη λειτουργία πριν το σβήσιμο).

Πιέστε το πλήκτρο MODE (18) για να επιλέξετε την επιθυμητή λειτουργία:

ΚΛΙΜΑΤΙΣΜΟΣ

ΑΦΥΓΡΑΝΣΗ

ΜΟΝΟ ΑΕΡΙΣΜΟΣ

Στον πίνακα χειριστηρίων ανάβει η ενδεικτική λυχνία που αντιστοιχεί στην επιλεγμένη λειτουργία.

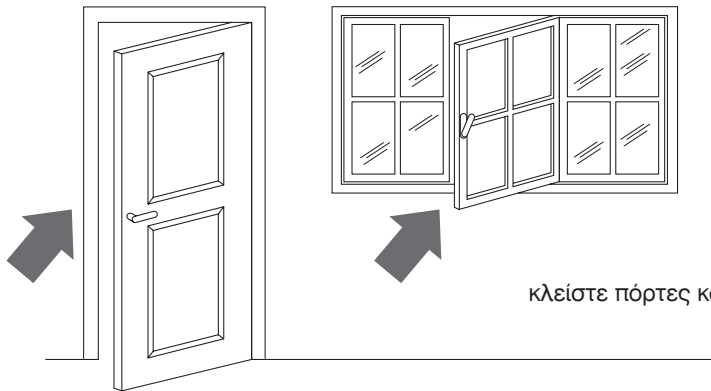
Όσον αφορά τις ρυθμίσεις κλιματισμού/αφύγρανσης/μόνο αερισμού και προγραμματισμού του χρονοδιακόπτη, συμβουλευθείτε τις οδηγίες στη σελ.93-94.

Το κουμπί **22**, αντίθετα, επιτρέπει την εύκολη αλλαγή της κλίμακας της θερμοκρασίας από °C από °F και τον αντίθετο.

Συμβουλές

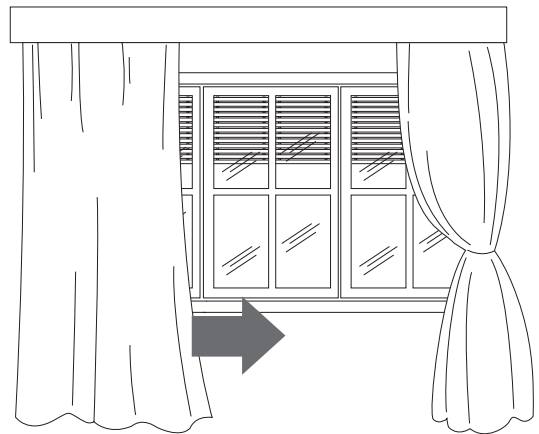
Υπάρχουν μερικές συμβουλές που πρέπει να ακολουθείτε για να επιτύχετε τη μέγιστη απόδοση του κλιματιστικού:

- κλείστε τα κουφώματα στο κλιματιζόμενο δωμάτιο. Μόνη εξαίρεση η περίπτωση εγκατάστασης μέσα από τρύπα στον τοίχο. Στην περίπτωση αυτή συνιστάται να αφήνετε μισάνοιχτη μια πόρτα ή ένα παράθυρο, για να εξασφαλίζεται η σωστή εναλλαγή του αέρα.



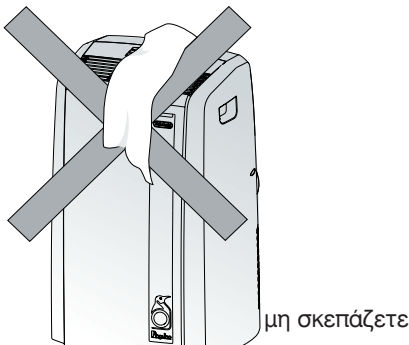
κλείστε πόρτες και παράθυρα

- Προστατεύστε το δωμάτιο από την άμεση έκθεση στον ήλιο, τραβώντας τις κουρτίνες και/ή κατεβάζοντας λίγο τα ρολά έτσι ώστε να επιτευχθεί η οικονομικότερη λειτουργία.
- Μην ακουμπάτε αντικείμενα στο τοπικό κλιματιστικό.
- Μην εμποδίζετε την είσοδο 6 και την έξοδο του αέρα 1;
- Βεβαιωθείτε ότι στο δωμάτιο δεν υπάρχουν πηγές θερμότητας.



κατεβάστε τα ρολά ή τραβήξτε τις κουρτίνες

- Βεβαιωθείτε ότι το τοπικό κλιματιστικό είναι τοποθετημένο πάνω σε ένα επίπεδο δάπεδο.



μη σκεπάζετε

Καθαρισμός

Πριν από κάθε επέμβαση καθαρισμού ή συντήρησης, σβήστε τη συσκευή πιέζοντας το πλήκτρο ON/STAND-BY (A) ή το πλήκτρο ON/STAND-BY 17 στα μοντέλα με τηλεχειριστήριο και στη συνέχεια αποσυνδέστε το φις από την πρίζα του ρεύματος.

ΚΑΘΑΡΙΣΜΟΣ ΤΟΥ ΕΞΩΤΕΡΙΚΟΥ ΠΕΡΙΒΛΗΜΑΤΟΣ

Συνιστούμε να καθαρίζετε τη συσκευή μόνο με ένα υγρό πανί και να την σκουπίζετε με ένα άλλο στεγνό. Για λόγους ασφαλείας, μην πλένετε το τοπικό κλιματιστικό με νερό.

Προφυλάξεις

Μη χρησιμοποιείτε ποτέ βενζίνη, οινόπνευμα ή διαλύτες για τον καθαρισμό. Μην ψεκάζετε εντομοκτόνο υγρό ή παρόμοια προϊόντα.

ΚΑΘΑΡΙΣΜΟΣ ΤΩΝ ΦΙΛΤΡΩΝ ΑΕΡΑ.

Για να διατηρείτε σταθερή την απόδοση του κλιματιστικού σας, συνιστάται να καθαρίζετε το φίλτρο σκόνης κάθε εβδομάδα.

Το φίλτρο βρίσκεται πίσω από τη γρίλια αναρρόφησης και η γρίλια είναι με τη σειρά της η υποδοχή του φίλτρου.

Για τον καθαρισμό του φίλτρου πρέπει επομένως να:

1. Βγάλτε το φίλτρο όπως στην εικ. Η
- Για να αφαιρέσετε τη σκόνη που συσσωρεύτηκε στο φίλτρο, χρησιμοποιήστε ηλεκτρική σκούπα. Εάν είναι πολύ βρώμικο, βυθίστε το σε χλιαρό

νερό και ξεπλύνετε το καλά.

Η θερμοκρασία του νερού δεν πρέπει να ξεπερνά τους 40°C.

Αφού πλύνετε το φίλτρο, αφήστε το να στεγνώσει.

Για να ξαναβάλετε, τοποθετήστε το φίλτρο στην ειδική υποδοχή.

ΕΛΕΓΧΟΙ ΣΤΗΝ ΑΡΧΗ ΤΗΣ ΕΠΟΧΗΣ

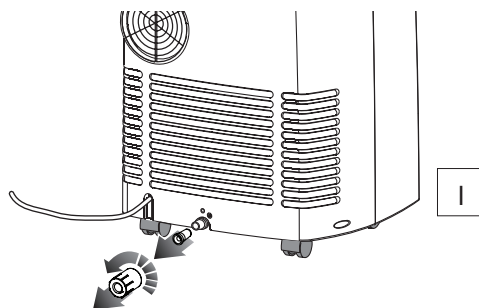
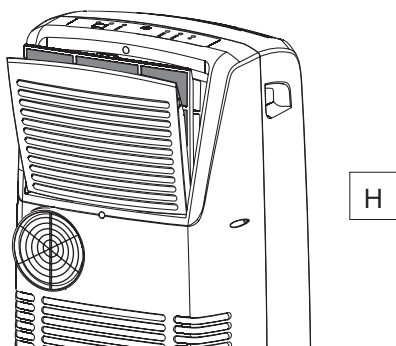
Ελέγξτε αν το ηλεκτρικό καλώδιο και η πρίζα δεν παρουσιάζουν φθορές και βεβαιωθείτε ότι η εγκατάσταση γείωσης λειτουργεί σωστά.

Τηρήστε αυστηρά τους κανόνες εγκατάστασης.

ΕΝΕΡΓΕΙΕΣ ΣΤΟ ΤΕΛΟΣ ΤΗΣ ΕΠΟΧΗΣ

Για να αδειάσετε εντελώς το νερό που υπάρχει στο εσωτερικό κύκλωμα, βγάλτε το 2 πώμα (εικόνα Ι) από την αποστράγγιση που βρίσκεται στο πίσω μέρος της συσκευής και αφήστε να τρέξει όλο το νερό σε μια λεκάνη.

Όταν αδειάσει το δοχείο, τοποθετήστε την τάπα στην υποδοχή της. Καθαρίστε το φίλτρο και στεγνώστε τα καλά πριν τα τοποθετήσετε.



Εάν κάτι δεν λειτουργεί...

ΠΡΟΒΛΗΜΑΤΑ	ΑΙΤΗΣΣ	ΛΥΣΗΣΣ
Το τοπικό κλιματιστικό δεν ανάβει	<ul style="list-style-type: none"> • διακοπή ρεύματος • δεν έχετε συνδέσει το φις • Έχει επέμβει η διάταξη ασφαλείας 	<ul style="list-style-type: none"> • περιμένετε • συνδέστε το φις • Καλέστε το Σέρβις
Το τοπικό κλιματιστικό λειτουργεί μόνο για λίγο	<ul style="list-style-type: none"> • ο σωλήνας απαγωγής αέρα σχηματίζει στενώσεις • ο σωλήνας απαγωγής αέρα είναι φραγμένος • ο σωλήνας απαγωγής αέρα είναι τσακισμένος 	<ul style="list-style-type: none"> • τοποθετήστε σωστά το σωλήνα απαγωγής • ελέγξτε αν υπάρχουν εμπόδια που εμποδίζουν την απαγωγή του αέρα στο εξωτερικό • εξαλείψτε τα τσακίσματα
Το τοπικό κλιματιστικό λειτουργεί αλλά δεν δροσίζει το δωμάτιο	<ul style="list-style-type: none"> • ανοιχτό παράθυρο • στο δωμάτιο υπάρχει κάποια πηγή θερμότητας (καυστήρας, λαμπτήρας κλπ.) • ο σωλήνας απαγωγής αέρα έχει βγει από τη θέση του • βουλωμένο φίλτρο αέρα • η ικανότητα του κλιματιστικού δεν είναι κατάλληλη για τις συνθήκες ή για το μέγεθος του δωματίου 	<ul style="list-style-type: none"> • κλείστε το παράθυρο • απομακρύνετε την πηγή θερμότητας • βάλτε το σωλήνα στη θέση του • καθαρίστε ή αντικαταστήστε το φίλτρο
Χαρακτηριστική οσμή στο δωμάτιο	<ul style="list-style-type: none"> • βουλωμένο φίλτρο αέρα 	<ul style="list-style-type: none"> • καθαρίστε ή αντικαταστήστε το φίλτρο
Το τοπικό κλιματιστικό δεν λειτουργεί για 3 περίπου λεπτά από την επανεκκίνηση	<ul style="list-style-type: none"> • Έχει επέμβει η διάταξη ασφαλείας της συσκευής 	<ul style="list-style-type: none"> • περιμένετε να περάσουν τα 3 λεπτά
Η ενδεικτική λυχνία συναγερμού (ALARM) Q είναι αναμμένη	<ul style="list-style-type: none"> • Η λεκάνη στο εσωτερικό της συσκευής είναι γεμάτη 	<ul style="list-style-type: none"> • Αδειάστε τη λεκάνη (βλ. παρ. “ενέργειες στο τέλος της εποχής” στη σελ 97.)

ΑΥΤΟΔΙΑΓΝΩΣΗ

Η συσκευή είναι εφοδιασμένη με ένα σύστημα αυτοδιάγνωσης που βρίσκει μερικές ανωμαλίες στη λειτουργία. Τα μηνύματα σφάλματος εμφανίζονται στην οθόνη της συσκευής.

ΑΝ ΣΤΗΝ ΟΘΟΝΗ ΕΜΦΑΝΙΣΤΕΙ...	ΑΝ ΣΤΗΝ ΟΘΟΝΗ ΕΜΦΑΝΙΣΤΕΙ...	ΑΝ ΣΤΗΝ ΟΘΟΝΗ ΕΜΦΑΝΙΣΤΕΙ...
 <p>“Low Temperature” (χαμηλή θερμοκρασία) ...ΣΗΜΑΙΝΕΙ: η θερμοκρασία περιβάλλοντος είναι πολύ χαμηλή</p>	 <p>“High Temperature” (υψηλή θερμοκρασία) ...ΣΗΜΑΙΝΕΙ: η θερμοκρασία περιβάλλοντος είναι πολύ υψηλή</p>	 <p>“Probe Failure” (αισθητήρας χαλασμένος) ...ΣΗΜΑΙΝΕΙ: απευθυνθείτε στο πλησιέστερο Σέρβις</p>

Εγγύηση/Τεχνικά χαρακτηριστικά

ΕΓΓΥΗΣΗ ΚΑΙ ΤΕΧΝΙΚΗ ΒΟΗΘΕΙΑ

Οι όροι της εγγύησης και της τεχνικής βοήθειας αναγράφονται στα έντυπα που συνοδεύουν τη συσκευή σας.

ΟΡΙΑΚΕΣ ΣΥΝΘΗΚΕΣ ΛΕΙΤΟΥΡΓΙΑΣ	
Θερμοκρασία δωματίου με κλιματισμό	21 ÷ 35°C

ΤΕΧΝΙΚΑ ΧΑΡΑΚΤΗΡΙΣΤΙΚΑ

Τάση τροφοδοσίας	βλέπε πινακίδα χαρακτηριστικών
Μέγ. καταν. ισχύος σε κλιματισμό	“
Ψυκτικό	“
Ψυκτική ισχύς	“

ΔΙΑΘΕΣΗ



Μην απορρίπτετε τη συσκευή μαζί με τα οικιακά απορρίμματα αλλά παραδώστε την σε ένα επίσημο κέντρο ανακύκλωσης.

Η μεταφορά, η φόρτιση, ο καθαρισμός, η ανάκτηση και η ανακύκλωση του ψυκτικού πρέπει να πραγματοποιούνται μόνο από το εξουσιοδοτημένο Σέρβις του κατασκευαστή.

Η ανακύκλωση της συσκευής πρέπει να πραγματοποιείται μόνο από εξουσιοδοτημένο και εξειδικευμένο προσωπικό του κατασκευαστή.