

VAROITUKSIA

Turvallisuusvaroitukset

Siirrettävä ilmastointilaitesaa käyttäessä ainoastaan tässä käyttöoppaassa annettujen ohjeiden mukaisesti. Ohjeissa ei ole voitu kattaa kaikkia mahdollisia tilanteita, joita voi syntyä laitteen käytön aikana. Noudata jokaisen kodinkoneen asennuksen, käytön ja varastoinnin yhteydessä tervettä järkeä ja varovaisuutta. Tämä laite on tarkoitettu huoneistojen ilmastointiin. Älä käytä sitä koskaan muihin tarkoituksiin.

TÄRKEITÄ TURVAOHJEITA

- Laitetta eivät saa käyttää henkilöt (mukaan lukien lapset), joiden fyysinen, aisteihin liittyvä tai henkinen toimintakyky on rajoittunut tai joilla ei ole kokemusta laitteen turvallisesta käytöstä ja siihen liittyvistä vaaroista, ellei heidän turvallisuudestaan vastaava henkilö valvo ja ohjeista heitä laitteen käytössä.
- Lapsia on valvottava, jotta he eivät pääsisi leikkimään laitteella.
- Älä aseta painavia tai kuumia esineitä laitteen päälle.

Laitte toimii sähkövirralla, joten seuraavia turvallisuuteen liittyviä varoituksia on noudatettava:

- Älä muuta laitteen ominaisuuksia, sillä siitä saattaa seurata vaaratilanteita.
- Laitte täytyy asentaa sähkölaitteita koskevien kansallisten määräysten mukaisesti.
- Käänny korjaustoimenpiteissä vain ja ainoastaan valmistajan valtuuttamien huoltoliikkeiden puoleen. Ei-pätevän henkilökunnan tekemät korjaukset saattavat olla vaarallisia.
- Tämä laite täytyy liittää tehokkaaseen maadoitusjärjestelmään. Pyydä pätevää sähkötyöntekijää tarkistamaan sähkökytkennät.
- Vältä jatkojohtojen käyttöä.
- Irrota pistoke pistorasiasta aina ennen laitteen puhdistuksen tai huoltotoimenpiteiden aloittamista.
- Älä siirrä laitetta verkkojohdosta vetämällä.
- Älä asenna laitetta tiloihin, joiden ilmassa voi olla kaasua, öljyä tai rikkiä. Älä sijoita laitetta lämmönlähteiden läheisyyteen.
- **Jos virtajohto on vaurioitunut,**

valmistajan tai valmistajan huoltoliikkeen on vaihdettava se kaikkien vaarojen välttämiseksi.

VAIN EUROOPAN MARKKINAT:

- Laitetta saavat käyttää vähintään 8-vuotiaat lapset tai sellaiset henkilöt, joiden fyysinen, aisteihin liittyvä tai henkinen toimintakyky on rajoittunut tai joilla ei ole kokemusta tai tietoa laitteen turvallisesta käytöstä ja siihen liittyvistä vaaroista, mikäli heitä valvotaan tai mikäli heitä on ohjeistettu laitteen turvallisesta käytöstä ja he ymmärtävät käyttöön liittyvät vaarat. Lasten ei saa antaa leikkiä laitteella. Puhdistus- ja huoltotoimenpiteitä ei saa antaa lasten tehtäviksi elleivät he ole yli 8-vuotiaita ja ellei heidän toimintaansa valvota.

Tärkeää:

- Puhdista ilmansuodatin vähintään kerran viikossa.
- Kuljeta laitetta ainoastaan pystyasennossa tai kyljellään. Poista ilmastointilaitteen sisällä oleva vesi ennen kuljetuksen aloittamista. Odota vähintään tunti kuljetuksen jälkeen ennen laitteen käynnistämistä.
- Älä peitä laitetta muovipusseilla sen varastoinnin yhteydessä.
- Pakkausmateriaalit ovat kierrätettäviä. Toimita ne tämän vuoksi niille tarkoitettuihin keräyspisteisiin.
- Toimita laite romutuksen yhteydessä asianmukaiseen kierrätyskeskukseen.

ERITYISVAROITUKSIA LAITTEILLE, JOISSA KÄYTETÄÄN JÄÄHDYTYSAINEITA R290

- Lue varoitukset huolella.
- Käytä sulatus- ja puhdistustoimenpiteissä vain valmistajan suosittelemia välineitä.
- Laitte täytyy asettaa paikkaan, jossa ei ole jatkuvasti toimivia syttymislähteitä (esimerkiksi avotulta tai toiminnassa olevia kaasua- tai sähkölaitteita).
- Älä puhkaise äläkä polta laitetta.
- Jäähdytysaineet voivat olla hajuttomia.
- Laitteen asennuksen, käytön ja säilytyksen täytyy tapahtua tilassa, jonka pinta-ala on

yli 15 m².

- Tämä laite sisältää R290-kylmäainekaa-sua. (Lisätietoja kylmäaineesta on takakannessa).
- R290 on EU:n ympäristönsuojelua käsittelevien normien mukainen jäähdytysaine. Älä puhkaise laitteen jäähdytyspiiriä.
- Tuulettamattoman tilan, johon laite asennetaan, jossa sitä käytetään tai säilytetään, täytyy olla sellainen, ettei valunut jäähdytysaine voi kerääntyä sinne. Muussa tapauksessa on palo- tai räjähdysvaara, johon on syytä sähköliesien, uunien tai muiden sytytyslähteiden käynnistämisen aikaansaama jäähdytysaineen syttyminen.
- Laitetta täytyy säilyttää niin, että mekaanisilta vaurioilta vältytään.
- Jäähdytyspiiriä käsittelevillä henkilöillä täytyy olla sopiva akkreditoidun tahon myöntämä todistus, jossa varmistetaan kyseisen henkilön kyky käsitellä jäähdytysaineita yhdenmukaisesti teollisuudenalan yhdistysten antaman arvioinnin kanssa.
- Korjaukset täytyy tehdä laitteen valmistajan antamien ohjeiden mukaan. Muun valtuutetun henkilökunnan toimintaa edellyttävät huolto- ja korjaustoimenpiteet täytyy tehdä syttyvien jäähdytysaineiden käyttöön erikoistuneen henkilön valvonnan alaisena.

KUVAUS

1 ilman poistosäleikkö

2 säädintaulu

3 pyörät

4 kahvat

5 Suodatin

6 haihduttimen ilman imusäleikkö

7 ilman poistoputken kiinnitystila

8 kondensaattorin ilman imusäleikkö

9 sähköjohto

10 2 poistoputken korkki

11 Seinälaitte

12 ilman poistoputki

13 Putken sovitin (2 kpl)

14 Lisävaruste seinään asennukseen

15 suutin ikkunaa varten

16 kauko-ohjain

ENNEN KÄYTTÖNOTTOA SUORITETTAVAT TOIMENPITEET

SÄHKÖKYTKENTÄ

Tarkista ennen pistokkeen asettamista pistorasiaan, että:

- verkkojännite vastaa laitteen takaosaan sijoitetussa arvokyltissä olevia arvoja;
- pistorasia ja sähköverkko on mitoitettu oikein ja kestävätkä laitteen tarvitseman sähkön kulutuksen;
- pistorasia ja pistoke sopivat yhteen. Anna muussa tapauksessa pätevän sähköasentajan vaihtaa pistorasia.
- pistorasia on kytketty riittävän tehokkaaseen maadoitusjärjestelmään. **Valmistaja ei vastaa mistään henkilö- tai omaisuusvahingosta, joka johtuu tämän tapaturmien torjuntaan liittyvän säännöksen rikkomisesta**

Sähköjohdon saa vaihtaa ainoastaan ammattitaitoinen sähköasentaja.

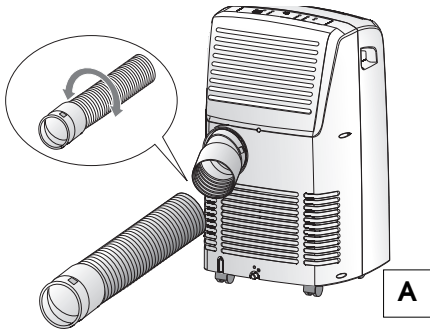
Esittelemme seuraavassa ohjeet, joita noudattamalla laitteesi tarjoaa parhaan suorituskyvyn.

Varmista aina laitteen paikoilleen asettamisen yhteydessä, ettei ilman imussa tai poistossa ole esteitä.

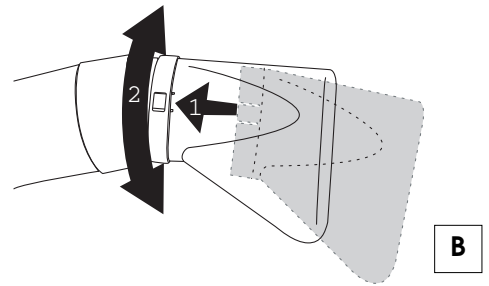
ILMASTOINTI ILMAN KIINTEÄÄ ASENNUSTA

Saat ilmastointilaitteesi käyttövalmiiksi jo muutamalla helpolla ja nopealla toimenpiteellä:

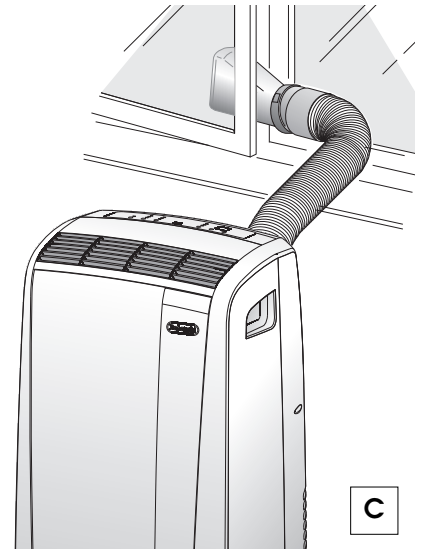
- Ruuvaa putken sovitin **13** toiseen ilman poistoputken **12** päähän.
- Kiinnitä toinen sovitin **13** laitteen takaosassa olevaan ilman poistoputken **7** kiinnityskohtaan (katso kuva **A**).
- Ruuvaa toinen putken pää (jossa ei ole sovintia) aiemmin laitteeseen kiinnitettyyn sovintimeen (katso kuva A).



- Kiinnitä ikkunaan varten oleva suutin **15** ilman poistoputkeen **12** kuvassa **B** osoitettulla tavalla.
- Vie siirrettävä ilmastointilaitte ikkunan tai lasioven läheisyyteen.
- Varmista, ettei ilman poistoputken tiellä ole esteitä.



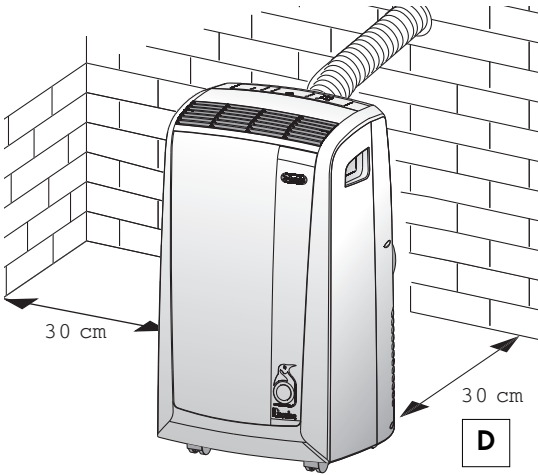
- Aukaise ikkunaa tai lasiovea jonkin verran ja aseta suutin **15** paikoilleen kuvassa **C** osoitettulla tavalla.



Käytä aina mahdollisimman lyhyttä ilman poistoputkea ja varmista, että se asettuu mahdollisimman suoraan.

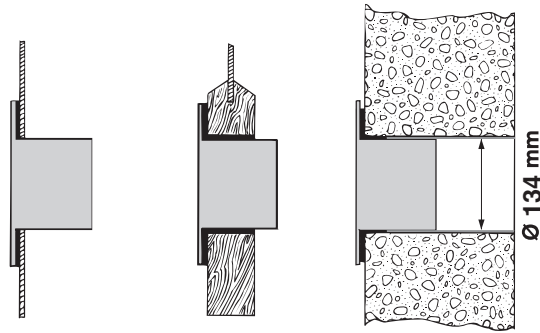
ILMASTOINTI PUOLIKIINTEÄLLÄ ASENNUKSELLA

Voit asentaa ilmastointilaitteesi halutessasi myös puolikiinteästi (Kuva D).



Toimi tässä tapauksessa seuraavasti:

- Pora reikä (Ø 134 mm.) ulkoseinän tai ikkunalasin lävitse. Noudata kuvassa E osoitettuja reiän korkeuden sekä koon mittoja.



ikkunalasiin

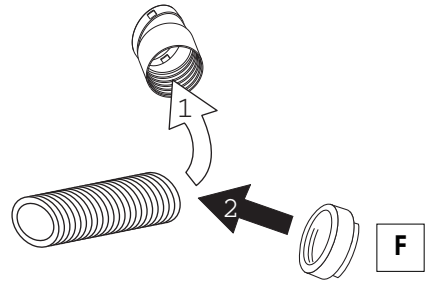
lasioven pui-
seen karmiin

seinään: suositte-
lemme seinän
osan eristämistä
tarkoitukseen sopi-
vaa eritysmateri-
aalia käyttämällä.

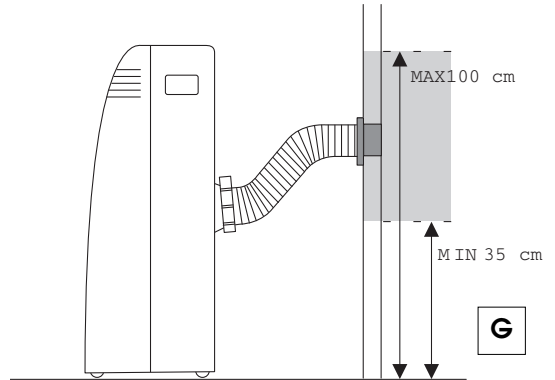
E

Käytä aina mahdollisimman lyhyttä ilman poistoputkea ja varmista, että se asettuu mahdollisimman suoraan.

- Kiinnitä laitteen mukana toimitettu laippa 11 reikään.
- Kiinnitä sovitin 13 laitteen takaosassa olevaan ilman poistoputken 7 kiinnityskohtaan (katso kuva A).
- Ruuvaa seinään asennukseen tarkoitettu lisävaruste 14 ilman poistoputkeen 12 tai poista sovitin 13 tarvittaessa ilman poistoputkesta 12 kiertämällä se auki ja aseta seinään asennukseen tarkoitettu lisävaruste 14 sen paikalle (kuva F).



- Kiinnitä putken pää 12 laippaan 11 kuvassa G annettujen ohjeiden mukaisesti.

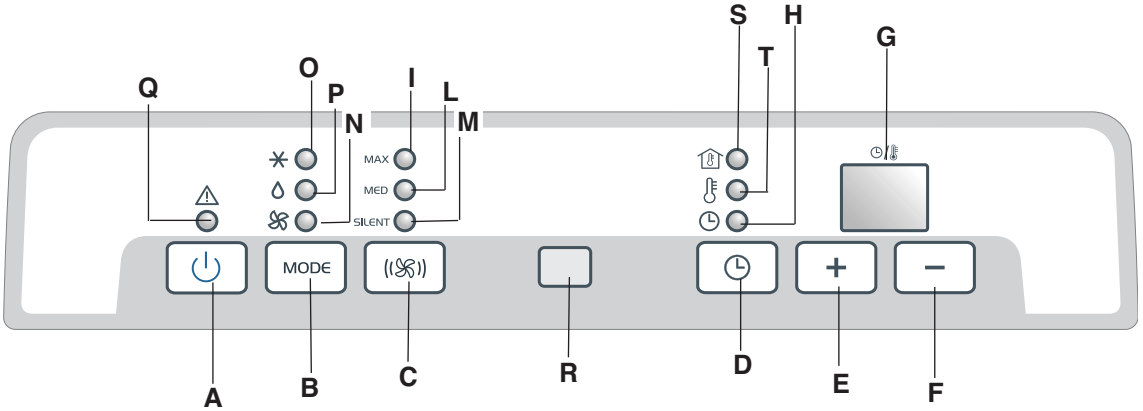


Kun putki 12 ei ole paikoillaan, voit sulkea reiän tarkoitukseen olevaa laipan korkkia 11 käyttämällä.

HUOM:

Puolikiinteän asennuksen yhteydessä suosittellemme, että jätät oven hieman raolleen (vaikka vain 1 cm), jotta ilma pääsee vaihtumaan riittävän hyvin.

SÄÄDINTAULU



SÄÄDINTAULUN KUVAUS

A ON/STAND-BY näppäin (päällä/sammuneena)

B MODE toimintojen valintänäppäin

Ilmastointi, kosteuden poisto, puhallus.

C Puhallusnopeuden valintänäppäin (MAX/MED/SILENT)

D Ajastimen näppäin

E Lämpötilan/ohjelmoidun käyttöajan lisäyksen näppäin

F Lämpötilan/ohjelmoidun käyttöajan vähentämisen näppäin

G Näyttö Näyttää asetetut lämpötila-arvot, ympäristön lämpötilan sekä ohjelmoidun käyttöajan

H Ajastin toimii- merkkivalo

I/L/M Puhallusnopeuden merkkivalot

N Puhallustoiminnon merkkivalo

O Ilmastointitoiminnon merkkivalo

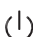
P Kosteuden poistotoiminnon merkkivalo

Q Hälytys- merkkivalo

R Kauko-ohjaimen signaalin vastaanotin

S Merkkivalo: osoittaa ympäristön lämpötilan

T Merkkivalo: osoittaa asetetun lämpötilan

✓ Älä sammuta ilmastointilaitetta koskaan irrottamalla pistoketta pistorasiasta, vaan paina näppäintä  ja odota muutama minuutti ennen pistokkeen irrottamista. Näin laite kykenee suorittamaan toimintatilan tarkastukset.

TOIMINTA

LAITTEEN KÄYNNISTYS

Aseta pistoke pistorasiaan.

Paina tämän jälkeen näppäintä **ON/STAND-BY (A)** (käynnistyksen yhteydessä siirrettävä ilmastointilaitte käynnistyy toiminnolla, jota oli käytetty viimeksi ennen laitteen sammutusta).

Näytöllä näkyy huoneiston lämpötila.

Paina näppäintä **MODE (B)**, kunnes haluamaasi toimintoa vastaava merkkivalo syttyy, eli:

Merkkivalo **(N)**: puhallustoiminto

Merkkivalo **(O)**: ilmastointitoiminto

Merkkivalo **(P)**: kosteuden poistotoiminto

ILMASTOINTITOIMINNON KÄYTTÖ

Tämä toiminto soveltuu erittäin hyvin käytettäväksi kuumina ja kosteina vuodenaikoina huoneiston lämpötilan laskemiseen tai siinä olevan kosteuden poistoon.

Näytöllä näkyy oletusarvona ympäristön lämpötila.

Merkkivalo **(S)** palaa.

Voit asettaa haluamasi lämpötilan painamalla näppäimiä **+** **(E)** tai **-** **(F)**, kunnes näytölle ilmestyy haluamasi lämpötila. (voit muuttaa °F asteet °C asteiksi tai päinvastoin painamalla molempia näppäimiä E ja F muutaman sekunnin ajan).

Merkkivalo **(T)** syttyy ja merkkivalo **(S)** sammuu.

Näytöllä näkyy uudelleen ympäristön lämpötila sen jälkeen, kun lämpötilan asetuksesta on kulunut 15 sekuntia.

Merkkivalo **(S)** syttyy uudelleen.

Voit säätää lämpötilaa ainoastaan ilmastointitoimintoa käytettäessä.

Valitse puhallusnopeus tämän jälkeen painamalla näppäintä **FAN (C)**, kunnes haluamaasi puhallusnopeutta vastaava merkkivalo syttyy, eli:

MAX: mikäli haluat käyttää ilmastointilaitetta korkeimmalla teholla, jolloin haluamasi lämpötila saavutetaan mahdollisimman nopeasti

MED: mikäli haluat pitää laitteen käyttöönsä alhaisena, jolloin huoneiston lämpötila pysyy joka tapauksessa parhaalla mahdollisella tasolla

SILENT: kun haluat laitteen toimivan mahdollisimman hiljaisesti

Kesäaikaan huoneiston lämpötila on parhaimmillaan 24 ja 27°C välillä.

Suosittellemme joka tapauksessa, että asetat lämpötilan huomattavasti ulkoilman lämpötilaa alhaisemmaksi.

KOSTEUDEN POISTOTOIMINTO

Toiminto on ihanteellinen ympäristön kosteuden vähentämiseen (välikäusina, kosteissa ympäristöissä, sateisina aikoina jne).

Kun kosteudenpoistotoiminto valitaan, merkkivalo (P) syttyy.

Tässä toiminnossa tuuletusnopeutta voidaan säätää, kun lämpötila on yli 25°C. Jos lämpötila on alle 25°C, laite säätää tuuletusnopeuden automaattisesti ja tuuletuksen merkkivalo "MED" (L) syttyy.

Huomaa: Muista asentaa ilmanpoistoputki noudattamalla ohjeita, jotka on annettu luvussa: "Käyttövalmistelut".

PUHALLUSTOIMINTO

Säädä puhallusnopeutta painamalla näppäintä (C) ilmastointitoiminnon tapaan.

Muista, että nopeuden kasvaessa suodatetun ilman määrä kasvaa. Mikäli valitset sitä vastoin nopeuden "SILENT", ilmaa suodatuu vähemmän ja laitteen käyttöäni on alhaisempi.

AJASTIMEN OHJELMOINTI

Ajastimen avulla voit ohjelmoida laitteen käynnistymisen ja sammumisen kellonajan. Tämän toiminnon avulla säästät energiaa ja voit määrittää toiminta-ajat parhaalla mahdollisella tavalla.

Ohjelmoidun käynnistykseen asetukset

- Aseta pistoke pistorasiaan ja käynnistä siirrettävä ilmastointilaitte näppäintä **ON/STAND-BY (A)** käyttämällä. Valitse tämän jälkeen haluamasi toiminto sekä muut toimintoon liittyvät asetukset (lämpötila, puhallusnopeus jne.).
- Paina näppäintä **ON/STAND-BY (A)** uudelleen: laite asettuu Stand by- tilaan (odotus).
- Paina ajastimen näppäintä (D), jolloin ajastimen toiminnasta ilmoittava merkkivalo (H) alkaa vilkkumaan.
- Aseta näppäimiä "+" (E) tai "-" (F) käyttämällä tunnit, joiden jälkeen haluat laitteen käynnistyvän.
- Näppäimet lisäävät tai vähentävät aikaa yhden tunnin kerrallaan.

Näytöllä oleva merkkivalo (H) vilkkuu aina ohjelmoituun käynnistykseen saakka.

Voit ohjelmoida käynnistykseen seuraaville 12 tunnille.

Voit peruuttaa ajastimen ohjelmoinnin painamalla ajastimen näppäintä (D) uudelleen.

Merkkivalo (H) lopettaa vilkkumisen.

Ohjelmoidun sammumisen asetukset

- Voit ohjelmoida laitteen sammumisen mitä tahansa toimintoa (ilmastointi/puhallus/kosteuden poisto) käyttäessäsi.
- Paina ajastimen näppäintä (D), jolloin ajastimen toiminnasta ilmoittava merkkivalo (H) alkaa vilkkumaan.
- Aseta näppäimiä "+" (E) tai "-" (F) käyttämällä tunnit, joiden jälkeen haluat laitteen sammuvan.
- Näppäimet lisäävät tai vähentävät aikaa yhden tunnin kerrallaan.

Näytöllä oleva merkkivalo (H) vilkkuu aina ohjelmoituun sammumiseen saakka.

Siirrettävä ilmastointilaitte sammuu ohjelmoidun ajan kuluttua umpeen ja asettuu Stand by- tilaan.

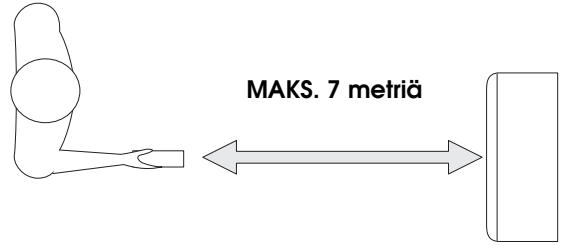
Voit peruuttaa ajastimen ohjelmoinnin painamalla ajastimen näppäintä (D) uudelleen.

Merkkivalo (H) lopettaa vilkkumisen.

KAUKO-OHJAIMEN KÄYTTÖ (EI KAIKISSA MALLEISSA)

KAUKO-OHJAIMELLA VARUSTETUT MALLIT

- Suuntaa kauko-ohjain ilmastointilaitteessa olevaa signaalin vastaanotinta kohden. Maksimietäisyys kauko-ohjaimen ja ilmastointilaitteen välillä on noin 5 metriä (silloin, kun kauko-ohjaimen ja vastaanottimen välillä ei ole esteitä).
- Käsittele kauko-ohjainta **erittäin varovasti ja huolella**. Älä päästä sitä putoamaan tai aseta sitä alttiiksi suoralle auringon paisteelle tai lämmönlähteiden läheisyyteen.



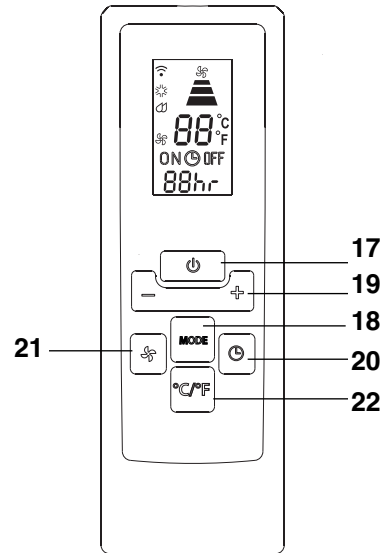
KAUKO-OHJAIMEN KUVAUS

- 17) "ON/STAND-BY"- painike
- 18) "MODE"- painike
- 19) Lämpötilan/ohjelmoidun toiminta-ajan lisäämisen/vähentämisen näppäin
- 20) "TIMER"- painike
- 21) Puhallusnopeuden valintapainike (MAX/MED/SILENT)
- 22) Asteikon °F/°C muutospainike

Paristojen vaihto

- Poista kauko-ohjaimen takana oleva paristolokeron kansi.
- Vaihda tyhjät paristot kahteen uuteen LR03 "AAA" paristoon ja varmista, että ne asettuvat oikein paikoilleen (katso paristolokerossa olevia ohjeita).
- Aseta kansi takaisin paikoilleen.

Poista paristot ja hävitä ne voimassa olevien luonnonsuojelua koskevien lakien mukaisesti, mikäli vaihdat paristot tai heität kauko-ohjaimen menemään, sillä paristot voivat vahingoittaa ympäristöä. Älä käytä alkali-paristoja, vakioparistoja (sinkki-hiili) tai ladattavia paristoja (nikkeli-kadmium) yhdessä. Älä heitä paristoja tuleen, sillä ne voivat räjähtää tai päästää vaarallisia nesteitä.



LAITTEEN KÄYNNISTYS

Aseta pistoke pistorasiaan.

Paina kauko-ohjaimen painiketta **SILENT (17)** (käynnistyksen yhteydessä siirrettävä ilmastointilaitte käynnistyy toiminnolla, jota oli käytetty viimeksi ennen laitteen sammutusta).

Paina painiketta **MODE (18)** haluamasi toiminnon valitsemiseksi:

ILMASTOINTITOIMINTO

KOSTEUDEN POISTOTOIMINTO

AINOASTAAN PUHALLUS

Valittua toimintoa vastaava merkkivalo syttyy säädintaululla.

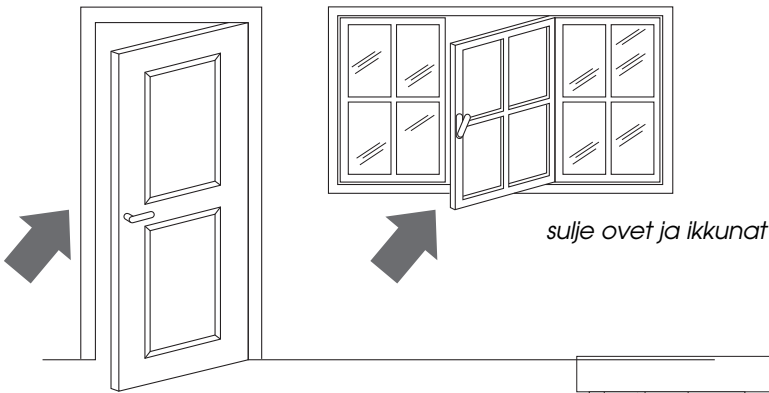
Ilmastoinnin /kosteuden poiston /ainoastaan puhallus toimintojen ajastimen ohjelmointi selviää sivulla 141-142 olevasta kappaleesta

Painikkeesta **22** voit vaihtaa helposti lämpötila-asteikkoa °C: n ja °F:n välillä.

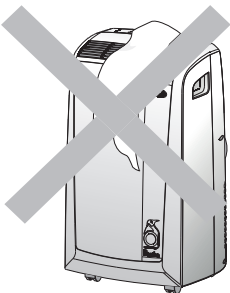
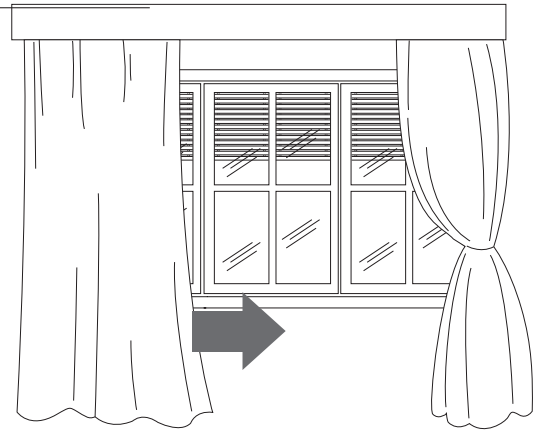
KÄYTTÖVINKKEJÄ

Noudata seuraavissa vinkeissä annettuja ohjeita, joiden avulla voit käyttää ilmastointilaitettasi parhaalla mahdollisella tavalla:

- sulje laitteen käyttötilan ovet ja ikkunat.
Ainoan poikkeuksen muodostaa tilanne, jossa asennus on suoritettu seinään tehdyn reiän kautta.
Tässä tapauksessa suosittelemme, että jätät oven tai ikkunan jonkin verran raolleen, jotta ilmanvaihto tapahtuu parhaalla mahdollisella tavalla.



- Suojaa huonetila auringon suoralta paisteelta vetämällä verhot ja/tai laskemalla kaihtimia osittain, jolloin laitteen sähkönkulutus vähenee huomattavasti;
- Älä aseta tavaroita ilmastointilaitteen päälle;
- Älä tuki ilman imuaukkoja **6** tai poistoaukkoja **1**;
- Varmista, ettei huonetilassa ole lämmönlähteitä.



älä peitä

- Älä käytä laitetta erittäin kosteissa paikoissa (esim. pesutuvat).
- Älä käytä laitetta ulkosalla.

- Tarkista, että siirrettävä ilmastointilaitte on **tasaisella** alustalla.

PUHDISTUS

Sammuta laite painamalla näppäintä ON/STAND-BY (A) ja kauko-ohjaimella varustetuissa malleissa paina painiketta ON/STAND-BY **17** sekä irrota pistoke pistorasiasta aina ennen laitteen puhdistus- tai huoltotoimenpiteiden aloittamista.

ULKOYKSIKÖN PUHDISTUS

Puhdista laite ainoastaan kosteaa pyyhettä käyttämällä ja kuivaa se kuivalla pyyhkeellä.

Älä pese ilmastointilaitetta vedellä, sillä tämä saattaisi aiheuttaa vaaratilanteita.

Varoituksia

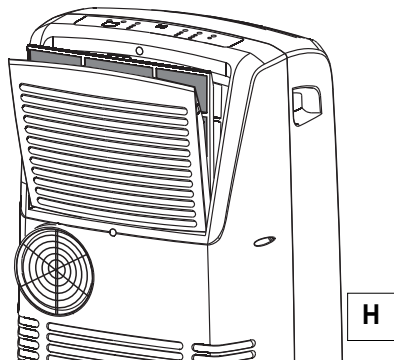
Älä koskaan käytä bensiiniä, alkoholia tai liuotteita laitteen puhdistukseen. Älä koskaan suihkuta laitteeseen hyönteismyrkkyjä tms. aineita.

ILMANSUODATTIMIEN PUHDISTUS.

Varmista, että ilmastointilaitteesi toimii aina parhaalla mahdollisella tavalla. Puhdista suodatin tämän vuoksi kerran viikossa toimintakauden aikana.

Suodatin on sijoitettu imusäleikön sisälle.

Suorita suodattimen puhdistus seuraavalla tavalla: poista suodatin kuvassa **H** kuvatulla tavalla



Poista suodattimen pinnalle kerääntynyt pöly pölynimuria käyttämällä.

Upota suodatin kädenlämpöiseen veteen, mikäli se on erittäin likainen ja huuhtelee se huolellisesti.

Varmista, ettei veden lämpötila ylitä 40° C.

Anna suodattimen kuivua pesun jälkeen.

Aseta suodatin takaisin kannattimeensa toimenpiteen jälkeen.

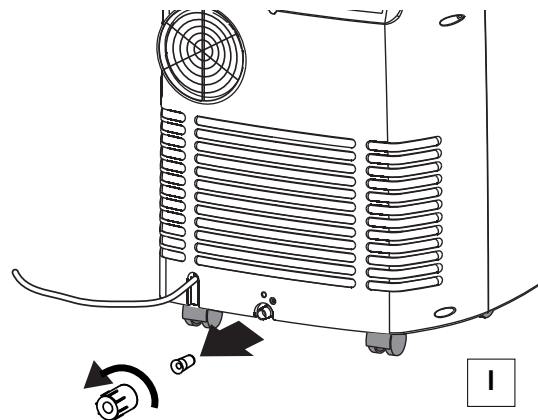
KÄYTTÖKAUDEN ALUSSA SUORITETTAVAT TARKISTUKSET

Tarkista, että sähköjohto ja pistorasia ovat moitteettomassa kunnossa. Varmista myös, että maadoituslaitteisto on riittävä.


Noudata huolellisesti asennukselle annettuja ohjeita.

KÄYTTÖKAUDEN LOPUSSA SUORITETTAVAT TOIMENPITEET

Tyhjennä sisäpiiri kokonaan vedestä poistamalla laitteen takaosaan sijoitetun 2 poistoputken korkki (kuva I) ja anna kaiken vedenvalua tämän jälkeen tarkoitukseen soveltuvaan astiaan. Aseta 2 korkki paikoilleen, kun kaikki vesi on valunut ulos. Puhdista suodatin ja anna sen kuivua ennenkuin asetat sen uudelleen paikoilleen.






VIANETSINTÄ

ONGELMA	SYY	TOIMENPIDE
Siirrettävä ilmastointilaite ei käynnisty	<ul style="list-style-type: none"> virta puuttuu pistoke ei ole paikallaan turvalaite on keskeyttänyt toiminnan 	<ul style="list-style-type: none"> odota aseta pistoke paikoilleen ota yhteys huoltoliikkeeseen
Siirrettävä ilmastointilaite toimii vain vähän aikaa	<ul style="list-style-type: none"> ilman poistoputki on mutkalla ilman poistoputki on tukossa ilman poistoputki on taittunut 	<ul style="list-style-type: none"> aseta poistoputki oikein varmistu, ettei ilman poistossa ole esteitä aseta poistoputki suoraan
Siirrettävä ilmastointilaite toimii, mutta ilmastoi huonetta	<ul style="list-style-type: none"> ikkunat ovat auki huoneessa on jokin lämmönlähde (poltin, lamppu jne.) ilman poistoputki on irronnut paikaltaan ilmansuodatin on tukossa ilmastointilaitteen kapasiteetti ei riitä ilmaston olosuhteille tai huoneen mitoille 	<ul style="list-style-type: none"> sulje ikkuna poista lämmönlähteet huoneesta aseta putki takaisin paikoilleen puhdistu suodatin tai vaihda se uuteen
Laitteesta tulee epämiellyttävää hajua	<ul style="list-style-type: none"> ilmansuodatin on tukossa 	<ul style="list-style-type: none"> puhdistu suodatin tai vaihda se uuteen
Siirrettävä ilmastointilaite ei toimi noin 3 minuuttiin käynnistämisen jälkeen	<ul style="list-style-type: none"> laitteen turvalaite on lauennut 	<ul style="list-style-type: none"> odota, että 3 min. kuluu umpeen
Hälytys- merkkivalo (ALARM)  syttyy	<ul style="list-style-type: none"> laitteen sisälle sijoitettu säiliö on täynnä 	<ul style="list-style-type: none"> tyhjennä säiliö (katso sivulla 145 olevaa käyttökauden lopussa suoritettavia toimenpiteitä käsittelevää kappaletta).

TOIMINTAHÄIRIÖIDEN ITSEMÄÄRITTELY

Siirrettävä ilmastointilaite on varustettu automaattisella vianetsintäjärjestelmällä, joka kykenee havaitsemaan jotkin toimintahäiriöt. Virheviestit ilmestyvät ilmastointilaitteen näytölle.

<p>NÄYTÖLLE ILMESTYY...</p>  <p>“Low Temperature” (jäätymisen esto)</p> <p>...TARCOITAA: ympäristön lämpötila on liian alhainen</p>	<p>NÄYTÖLLE ILMESTYY...</p>  <p>“High Temperature” (matala lämpötila)</p> <p>...TARCOITAA: ympäristön lämpötila on liian korkea</p>	<p>NÄYTÖLLE ILMESTYY...</p>  <p>“Probe Failure” (anturin vika)</p> <p>...TARCOITAA: ota yhteys lähimpään huoltoliikkeeseen</p>
--	--	--

TAKUU /TEKNISET TIEDOT

TAKUU JA HUOLTOAPU

Takuuehtoja ja teknistä huoltoapua koskevat tiedot löytyvät laitteen mukana toimitetuista asiakirjoista.

TEKNISET TIEDOT

Verkköjännite	katso arvokilven tietoja
Suurin tehonkulutus ilmastoinnin aikana	”
Kylmäaine	”
Jäähdytysteho	”

TOIMINTARAJAT

Ilmastoitavan ympäristön lämpötila	21 ÷ 35°C
---------------------------------------	-----------

HÄVITTÄMINEN



Laitetta ei saa hävittää tavallisten kotitalousjätteiden tapaan, vaan se on toimitettava valtuutettuun kierrätyskeskukseen.

Kylmäaineen kuljetus, täyttö, puhdistus, talteenotto sekä hävitys on annettava valmistajan valtuuttaman teknisen huoltoliikkeen suoritettaviksi.

Laitteen romutuksen saavat suorittaa ainoastaan valmistajan valtuuttamat ammattitaitoiset henkilöt.