

WAARSCHUWINGEN

Fundamentele waarschuwingen inzake de veiligheid

Gebruik de lokale airconditioner alleen zoals aangegeven in deze handleiding. Deze instructies omvatten niet elke mogelijke omstandigheid en situatie die zich kan voordoen. Gebruik altijd uw gezond verstand en wees voorzichtig bij de installatie, bij het gebruik en bij de opslag van elk huishoudelijk apparaat. Dit apparaat is vervaardigd voor het conditioneren van een huishoudelijke omgeving, het mag niet voor andere doeleinden worden gebruikt.

FUNDAMENTELE WAARSCHUWINGEN VOOR DE VEILIGHEID:

- Dit apparaat mag niet gebruikt worden door personen (inclusief kinderen) met lichamelijke, zintuiglijke of verstandelijke beperkingen of met onvoldoende ervaring en kennis, tenzij ze onder toezicht staan of instructies hebben ontvangen inzake het veilige gebruik van het apparaat van een persoon die verantwoordelijk is voor hun veiligheid. Houd kinderen onder toezicht en zorg ervoor dat ze niet met het apparaat spelen.
- Plaats geen zware of warme voorwerpen op het apparaat.

Aangezien het apparaat op elektriciteit werkt, is het belangrijk zich aan de volgende veiligheidswaarschuwingen te houden:

- Het is gevaarlijk de kenmerken van het apparaat op enigerlei wijze te veranderen.
- Het apparaat moet worden geïnstalleerd met inachtneming van de nationale wetgeving inzake elektrische installaties.
- Benader voor eventuele reparaties altijd en uitsluitend de door de fabrikant geautoriseerde technische servicecentra. Reparaties uitgevoerd door onbekwame personen kunnen gevaarlijk zijn.
- Dit apparaat moet worden aangesloten op een werkend aardingssysteem. Laat de elektrische installatie controleren door een gekwalificeerde elektricien.
- Vermijd het gebruik van verlengkabels voor de elektrische voedingskabel.

- Haal de stekker uit het contact vóór elke reinigings- of onderhoudshandeling.
- Trek niet aan de elektrische voedingskabel om het apparaat te verplaatsen.
- Installeer het apparaat niet in een omgeving waar de lucht gas, olie of zwavel kan bevatten of in de nabijheid van warmtebronnen.
- Indien de voedingskabel is beschadigd, moet deze worden vervangen door de fabrikant of door zijn technische servicecentra, zodat elk risico wordt voorkomen.
- Gebruik het apparaat niet in vochtige ruimtes zoals badkamers of wasruimtes.

ALLEEN VOOR DE EUROPESE MARKT:

- Dit apparaat mag worden gebruikt door kinderen vanaf 8 jaar en door personen met lichamelijke, zintuiglijke of verstandelijke beperkingen of met onvoldoende ervaring en kennis, mits ze onder toezicht staan of instructies hebben ontvangen inzake het veilige gebruik van het apparaat en ze de betrokken gevaren begrijpen. Kinderen mogen niet met het apparaat spelen. De door de gebruiker uit te voeren handelingen voor reiniging en onderhoud mogen niet worden uitgevoerd door kinderen, tenzij ze ouder zijn dan 8 jaar en onder toezicht handelen. Houd het apparaat en diens snoer buiten het bereik van kinderen jonger dan 8 jaar.

Nota Bene:

- Reinig het luchtfilter tenminste eens per week.
- Tijdens transport moet het apparaat in verticale positie staan of op een zijde liggen. Alvorens het te vervoeren, moet het water volledig uit het apparaat verwijderd worden. Wacht na een transport tenminste 1 uur alvorens het apparaat in te schakelen.
- Bedek het apparaat niet met plastic zakken bij het opbergen.

- De gebruikte verpakkingsmaterialen zijn recycleerbaar. Daarom wordt het aangeraden deze te verwijderen in de speciale containers voor gescheiden inzameling.
- Lever de lokale airconditioner aan het einde van de levensduur in bij speciale verzamelcentra.

SPECIFIEKE WAARSCHUWINGEN VOOR APPARAAT MET KOELGAS R290

- Lees de waarschuwingen aandachtig.
- Gebruik voor het ontdooiingsproces en voor de reiniging van het apparaat alleen instrumenten die door de fabrikant worden aanbevolen.
- Het apparaat mag niet in een omgeving worden geplaatst met continu werkende ontstekingsbronnen (bijvoorbeeld: open vuur, functionerende apparaten op gas of elektriciteit).
- Niet doorboren en niet verbranden.
- De koelgassen kunnen reukloos zijn.
- Het apparaat moet worden geïnstalleerd, gebruikt en bewaard in een omgeving met een oppervlakte groter dan 15 m².
- Dit apparaat bevat R290 koelgas. (Zie achterkaf voor meer informatie over het koelmiddel).
- R290 is een koelgas dat voldoet aan de Europese richtlijnen inzake het milieu. Doorboor geen enkel onderdeel van het koelcircuit.
- Installatie, werking of opslag van het apparaat in een niet geventileerde ruimte moet zo worden uitgevoerd dat stagnatie van eventuele lekkage van koelgas wordt voorkomen in verband met brand- of explosiegevaar als gevolg van ontsteking van het koelgas door elektrische kachels, fornuizen of andere ontstekingsbronnen.
- Het apparaat moet zodanig worden bewaard dat mechanische defecten worden voorkomen.
- De personen die werken aan of reparaties uitvoeren op een koelcircuit moeten in het bezit zijn van de betreffende certificatie die door een bevoegde instelling is afgegeven; deze

certificatie moet verklaren dat de persoon de koelgassen kan hanteren in overeenstemming met een beoordelingsvoorschrift erkend door de branche-organisaties.

- Reparaties moeten worden uitgevoerd in navolging van de aanbevelingen van de fabrikant van het apparaat. Onderhouds- en reparatiewerkzaamheden die bijstand vereisen van anders gekwalificeerde personen moeten worden uitgevoerd onder toezicht van iemand die gespecialiseerd is in het gebruik van ontvlambare koelgassen.

BESCHRIJVING

- 1** luchttoevoerrooster
- 2** bedieningspaneel
- 3** wieltjes
- 4** handvaten
- 5** filter
- 6** luchtafzuigrooster ontvochtiger
- 7** zitting luchtafvoerslang
- 8** luchtafzuigrooster condensor

- 9** netsnoer
- 10** 2 doppen van de afvoer
- 11** muurflens
- 12** luchtafvoerslang
- 13** adapter voor slang (2 stukken)
- 14** accessoire voor montage op de muur
- 15** uitblaasmond voor venster
- 16** afstandsbediening

VOORBEREIDING OP HET GEBRUIK

ELEKTRISCHE AANSLUITING

Controleer alvorens de stekker in het stopcontact te steken of:

- de netspanning overeenkomt met de waarde aangeduid op het gegevensplaatje aan de achterkant van het apparaat;
- het stopcontact en de voedingsleiding afgestemd zijn op de vereiste belasting;
- de stekker in het stopcontact past. Zo niet, het stopcontact laten vervangen;
- het stopcontact aangesloten is op een doeltreffende aardleiding. **De fabrikant wijst alle aansprakelijkheid af indien deze veiligheidsvoorschriften niet in acht wordt genomen.**

Het netsnoer mag uitsluitend vervangen worden door gespecialiseerd technisch personeel.

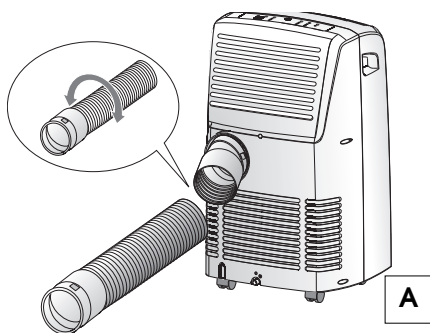
Hierna treft u alle nodige aanwijzingen aan om uw lokale airconditioner op de beste manier te laten werken.

Het apparaat mag pas aangezet worden nadat gecontroleerd is of niets de afzuiging en de toevoer van lucht belemmert.

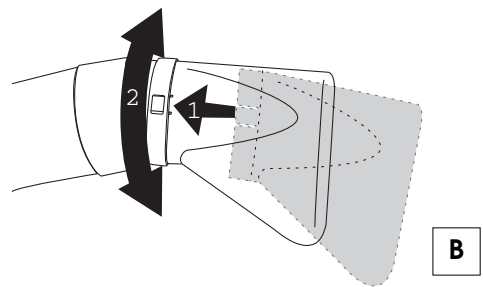
KLIMAATREGELING ZONDER INSTALLATIE

Enkele eenvoudige handelingen en uw lokale airconditioner zorgt voor een aangename omgeving:

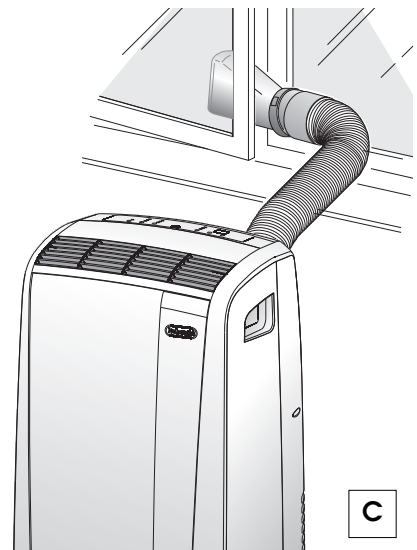
- Schroef een adapter **13** op een uiteinde van de luchtafvoerslang **12**.
- Breng de andere adapter **13** aan in de zitting van de luchtafvoerslang **7** aan de achterkant van het apparaat (zie fig. **A**).
- Schroef het uiteinde van de slang zonder adapter in deze adapter die op het apparaat is aangebracht (zie fig. **A**).



- Draai het plastic uiteinde op de luchtafvoerslang **15** los en breng de uitblaasmond voor venster **13** aan.
- Zet de lokale airconditioner dicht bij een venster of balkondeur.
- Controleer of de luchtafvoerslang niet verstopt is.



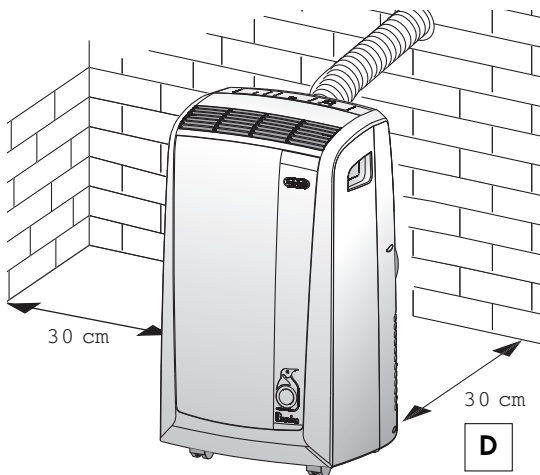
- Zet het raam of de balkondeur op een kier en plaats de uitblaasmond **15** op de manier getoond in figuur **C**.



Beperk zoveel mogelijk de lengte en krommingen van de luchtslangen, zodat eventuele knikken voorkomen worden.

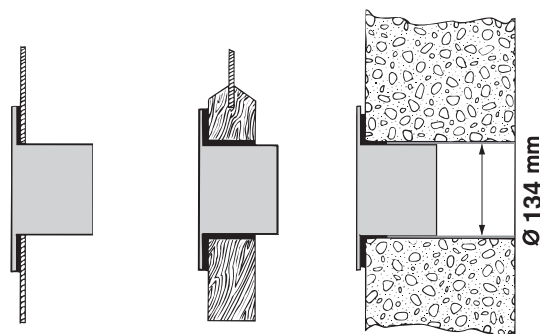
KLIMAATREGELING MET INSTALLATIE

Indien gewenst, kan uw lokale airconditioner ook op semi-permanente wijze geïnstalleerd worden (Fig.D).



In dit geval moet u:

- Een gat (Ø 134 mm) maken in een buitenmuur of vensterruit. Neem de hoogte en afmetingen van het gat, aangeduid in figuur E, in acht.



in de vensterruit

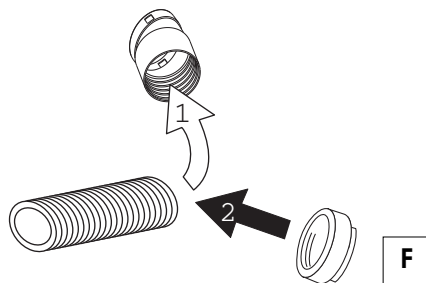
in de houten sokkel van de balkondeur

in de muur: wij adviseren om het betreffende muurgedeelte te isoleren met een geschikt isolatiemateriaal.

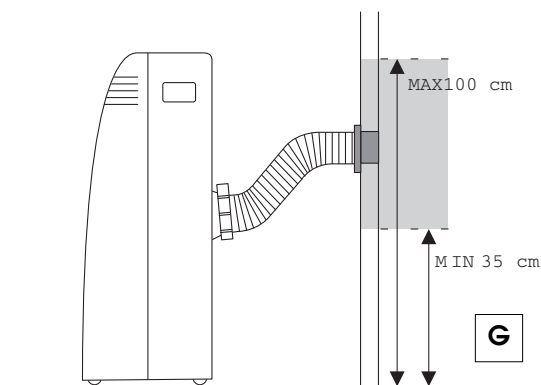
E

Beperk zoveel mogelijk de lengte en krommingen van de luchtslangen, zodat eventuele knikken voorkomen worden.

- Breng de bijgeleverde muurflens 11 in het gemaakte gat aan.
- Breng de adapter 13 aan in de zitting van de luchtafvoerslang 7 aan de achterkant van het apparaat (zie fig. A).
- Schroef het accessoire voor montage op de muur 14 op de luchtafvoerslang of verwijder indien nodig de adapter 12 van de luchtafvoerslang 13 door hem los te schroeven en op de plaats hiervan het accessoire voor montage op de muur 12 te schroeven 14 (fig. F).



- Breng het uiteinde van de slang 12 aan de flens 11 vast, zoals aangegeven in fig. G.

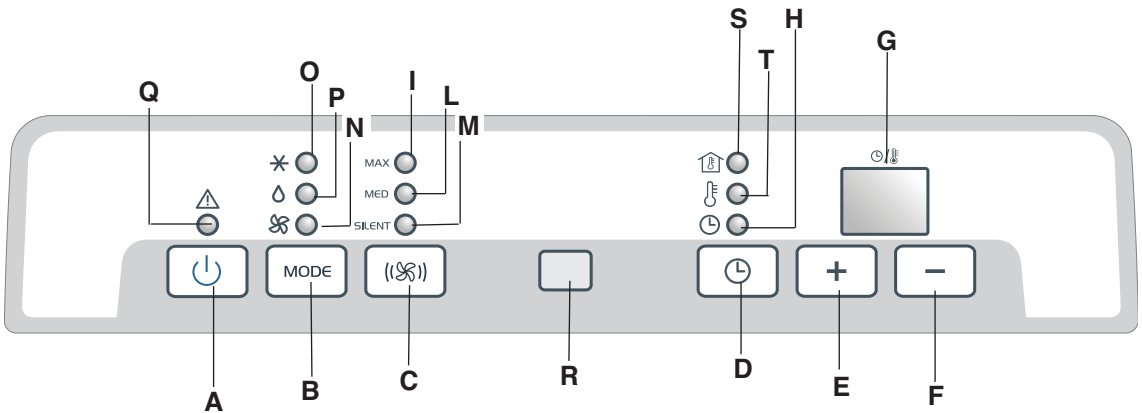


Wanneer de slang 12 niet in het gat is ingebracht, kan het gat afgesloten worden met de dop van de flens 11.

OPMERKING:

Wanneer u kiest voor een semi-permanente installatie, adviseren wij om een deur op een kier te zetten (1 cm is al voldoende) om een correcte luchtverversing te verzekeren.


HET BEDIENINGSPANEEL



BESCHRIJVING VAN HET BEDIENINGSPANEEL

- A** Toets ON/STAND-BY
- B** Keuzetoets functies MODE
Koeling, ontvochtiging, ventilatie
- C** Keuzetoets ventilatiesnelheid (MAX/MED/SILENT)
- D** Timertoets
- E** Toets voor verhoging temperatuur/geprogrammeerde werkingstijd
- F** Toets voor verlaging temperatuur/ geprogrammeerde werkingstijd
- G** Display Geeft de ingestelde temperatuurwaarden, de kamertemperatuur en de geprogrammeerde werkingstijd weer
- H** Controlelampje werking timer
- I/L/M** Controlelampjes ventilatiesnelheid
- N** Controlelampje werking ventilatie
- O** Controlelampje werking koeling
- P** Controlelampje werking ontvochtiging
- Q** Controlelampje alarm
- R** Ontvanger van signaal afstandsbediening
- S** Controlelampje: geeft de kamertemperatuur weer
- T** Controlelampje: geeft de ingestelde temperatuur weer



Schakel de lokale airconditioner nooit uit door de stekker uit het stopcontact te halen, maar druk op de toets  en wacht enkele minuten alvorens de stekker te verwijderen: alleen op die manier kan het apparaat de controles uitvoeren die de werkingstoestand verifiëren.

WERKING

HET APPARAAT AANZETTEN

Steek de stekker in het stopcontact.

Druk op de toets **ON/STAND-BY (A)** (bij inschakeling start het apparaat met de laatste functie die voor uitschakeling was ingesteld).

De display geeft de omgevingstemperatuur weer.

Druk op de toets **MODE (B)** tot het controlelampje van de gewenste functie oplicht, ofwel:

Controlelampje **(O)**: koelfunctie

Controlelampje **(N)**: ventilatiefunctie.

Controlelampje **(P)**: ontvochtigingsfunctie

KOELFUNCTIE

Ideaal bij warm en drukkend weer, om de ruimte af te koelen en te ontvochtigen.

Als default geeft het display de kamertemperatuur weer.

Het controlelampje **(S)** brandt.

Bedien, voor het instellen van de gewenste temperatuur, de toetsen **+** (**E**) of **-** (**F**), totdat op het display de te bereiken temperatuur verschijnt (om van graden °F naar graden °C om te schakelen of omgekeerd, moet men beide toetsen **E** en **F** enkele seconden ingedrukt houden).

Het controlelampje **(T)** gaat aan en het controlelampje **(S)** dooft. 15 seconden na instelling van de temperatuur, geeft het display opnieuw de kamertemperatuur aan.

Het controlelampje **(S)** gaat weer aan

Het regelen van de temperatuur is uitsluitend mogelijk voor de koelfunctie.

MAX: als u het maximum vermogen van de lokale airconditioner wilt verkrijgen, zodat zo snel mogelijk de gewenste temperatuur wordt bereikt.

MED: als u het geluidsniveau laag wilt houden, met sowieso een goed comfortniveau.

SILENT: wanneer u zo weinig mogelijk geluid wenst.

De meest geschikte temperatuur voor vertrekken in de zomerperiode varieert tussen 24 en 27°C.

Het wordt in elk geval afgeraden om een veel lagere temperatuur dan de buitentemperatuur in te stellen.

ONTVOCHTIGINGSFUNCTIE

Is ideaal voor het verminderen van de vochtigheid in de omgeving (tussenseizoenen, vochtige ruimtes, natte periodes, enz.).

Wanneer de functie ontvochtiging geselecteerd wordt, gaat het lampje **(P)** branden.

In deze functie kan, bij temperaturen boven de 25°C, de ventilatiesnelheid worden aangepast. Wanneer de temperatuur lager is dan 25°C wordt de ventilatiesnelheid automatisch door het apparaat aangepast en gaat het lampje van de ventilatie "**MED**" **(L)** branden.

Opmerking: Denk er aan om de luchtuitlaatleiding te installeren zoals aangegeven in hoofdstuk: "Voorbereidingen voor gebruik".

VENTILATIEFUNCTIE

Regel de ventilatiesnelheid door te drukken op de toets **(C)**, net zoals bij de koelfunctie.

Houd er rekening mee dat hoe hoger de snelheid, des te meer lucht gefilterd wordt; bij selectie van de snelheid "**SILENT**" wordt daarentegen minder lucht gefilterd maar is de geluidsproductie laag.

PROGRAMMERING VAN DE TIMER

Met de timer kan de uitgestelde in- of uitschakeling van het apparaat ingesteld worden; op die manier wordt energie bespaard en worden de werkingsperiodes geoptimaliseerd.

Programmeren van de uitgestelde inschakeling

- Steek de stekker in het stopcontact en schakel het apparaat met de toets **ON/STAND-BY (A)** in; selecteer vervolgens de gewenste functie en de andere werkingsinstellingen (temperatuur, ventilatiesnelheid, enz.).
- Druk nogmaals op de toets **ON/STAND-BY (A)**: het apparaat gaat naar de positie Stand-by.
- Druk op de toets timer **(D)**: het controlelampje van de timerwerking **(H)** begint te knipperen.
- Stel met de toetsen "+" **(E)** of "-" **(F)** het aantal uren in waarna u wilt dat het apparaat in werking treedt.
- Deze toetsen verhogen of verlagen met een uur per keer.

Het controlelampje **(H)** op de display blijft knipperen tot de geprogrammeerde inschakeling.

Het is mogelijk de uitgestelde inschakeling te programmeren binnen de volgende 12 uren.

Druk, om de programmering van de timer te wissen, opnieuw op de toets timer **(D)**.

Het controlelampje **(H)** zal ophouden met knipperen.

Programmeren van de uitgestelde uitschakeling

- Voor alle bedrijfswijzen "koeling/ventilatie/ontvochtiging" kan de uitgestelde uitschakeling geprogrammeerd worden.
- Druk op de toets Timer **(D)**: het controlelampje van de timerwerking **(H)** begint te knipperen.
- Stel met de toetsen "+" **(E)** of "-" **(F)** het aantal uren in waarna u wilt dat het apparaat met werken ophoudt.

Deze toetsen verhogen of verlagen met een uur per keer.

Het controlelampje **(H)** op de display blijft knipperen tot de geprogrammeerde uitschakeling.

Op het vastgestelde uur gaat de lokale airconditioner uit en gaat in de Stand by stand staan.

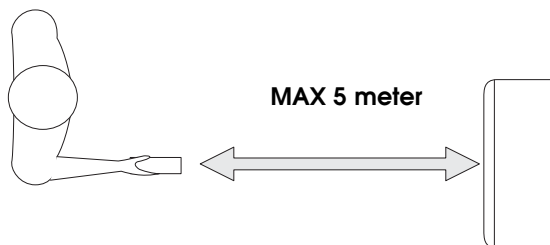
Druk, om de programmering van de timer te wissen, opnieuw op de toets timer **(D)**.

Het controlelampje **(H)** zal ophouden met knipperen.

WERKING MET AFSTANDSBEDIENING

WERKING MET AFSTANDSBEDIENING

- Richt de afstandsbediening op de signaalontvanger van het apparaat. De maximale afstand tussen afstandsbediening en apparaat bedraagt 5 meter (zonder obstakels tussen afstandsbediening en ontvanger).
- De afstandsbediening moet met **extreme voorzichtigheid behandeld worden**: laat hem niet vallen, stel hem niet aan rechtstreeks zonlicht bloot en leg hem niet in de buurt van warmtebronnen.



BESCHRIJVING VAN DE AFSTANDSBEDIENING

17) Drukknop "ON/STAND-BY"

18) Drukknop "MODE"

19) Drukknop verhoging/verlaging temperatuur geprogrammeerde werking

20) Drukknop "TIMER"

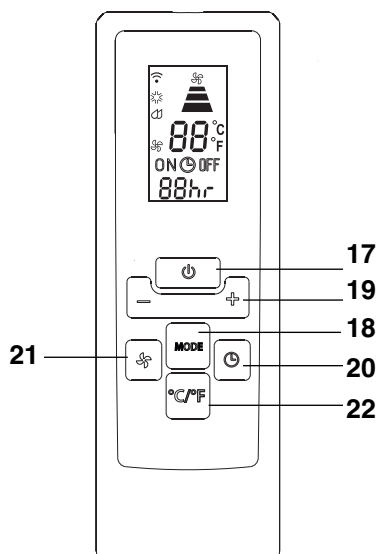
21) Keuzeknop ventilatiesnelheid (MAX / MED / SILENT)

22) Drukknop voor omschakeling °F/°C

Vervanging van de batterijen

- Verwijder het dekseltje aan de achterkant van de afstandsbediening;
- Vervang de lege batterijen door twee batterijen LR03 "AAA" 1,5V en breng ze in de juiste stand in (zie aanwijzingen in batterijvak);
- Breng het dekseltje weer aan.

Als de afstandsbediening vervangen of weggegooid wordt, moeten de batterijen verwijderd worden en volgens de van kracht zijnde bepalingen verwerkt worden, aangezien ze schadelijk zijn voor het milieu. Meng geen alkaline-, standaard (zink-koolstof) of oplaadbare (nikkel-cadmium) batterijen. Gooi de batterijen niet in het vuur omdat ze kunnen ontploffen of gevaarlijke vloeistoffen kunnen afgeven.



HET APPARAAT AANZETTEN

Steek de stekker in het stopcontact.

Druk op de knop **ON/STAND-BY** (17) van de afstandsbediening (bij inschakeling start de lokale airconditioner met de laatste functie die vóór uitschakeling ingesteld was).

Druk op de knop **MODE** (18) om de gewenste functie te selecteren:

KOELING (COOLING)

ONTVOCHTING (DEHUMIDIFYING)

ALLEEN Ventilatie (FAN ONLY)

Op het bedieningspaneel gaat het controlelampje van de geselecteerde functie branden.

Zie voor de instellingen voor koeling/ontvochtiging/alleen ventilatie, programmering van de timer hetgeen vermeld in de paragrafen op pag. 57-58.

Met knop **22** kan de temperatuurschaal van °C naar °F en viceversa worden veranderd.

TIPS

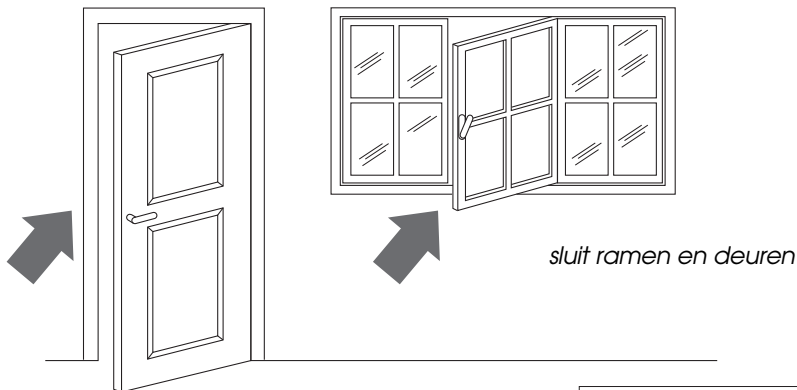
Er moeten enkele voorschriften opgevolgd worden om het maximale rendement uit uw lokale airconditioner te halen.

- sluit ramen en deuren van de ruimte waarvan u het klimaat wilt regelen.

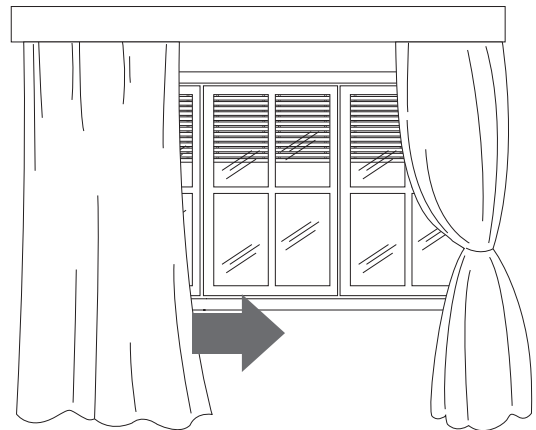
Dit geldt niet voor een installatie met een gat in de muur.

In een dergelijk geval is het raadzaam een deur of vensterraam op een kier te laten, om de juiste luchtverversing te garanderen.

- Gebruik het apparaat niet in ruimten met een hoge vochtigheidsgraad (vb. washok).
- Gebruik het apparaat niet buiten.



- Scherm het vertrek af van rechtstreeks zonlicht, door de gordijnen dicht te doen en/of de rolluiken gedeeltelijk te laten zakken. Op die manier is het apparaat bijzonder zuinig.
- Zet geen voorwerpen op de lokale airconditioner;
- Belemmer niet de afzuiging **6** en de luchttoevoer **1**;
- Zorg ervoor dat er zich in het vertrek geen warmtebronnen bevinden.



laat de rolluiken zakken of doe de gordijnen dicht



niet afdekken

- Controleer of de lokale airconditioner op een "effen" vloer staat.

REINIGING

Voordat reinigings- of onderhoudswerkzaamheden worden uitgevoerd, dient u het apparaat uit te schakelen met de toets ON/STAND-BY (A) en bij de modellen met afstandsbediening drukt u op de knop ON/STAND-BY [17]. Haal vervolgens altijd de stekker uit het stopcontact.

REINIGING VAN BUITENKANT

Wij adviseren om het apparaat te reinigen met een vochtige doek en af te drogen met een droge doek.

Om veiligheidsredenen mag de lokale airconditioner niet met water worden gewassen.

Voorzorgsmaatregelen

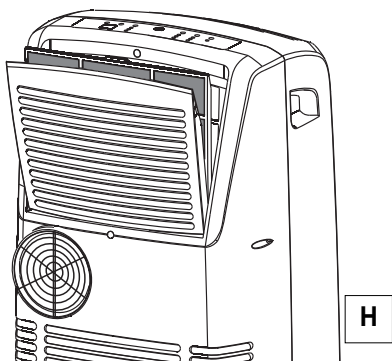
Gebruik nooit benzine, alcohol of oplosmiddelen voor de reiniging. Spuit nooit insectenwerende vloeistoffen of gelijkaardige producten.

REINIGING VAN DE LUCHTFILTERS

Om een goede efficiency van uw lokale airconditioner te behouden adviseren wij om het stoffilter wekelijks te reinigen in de periode waarin het apparaat gebruikt wordt.

Het filter is ter hoogte van het afzuigrooster gesitueerd en het rooster vormt de zitting van dit filter.

Voor het reinigen van het filter verwijder het filter zoals getoond in figuur H



Gebruik een stofzuiger om het op het filter afgezette stof te verwijderen.

Als het filter zeer vuil is, het in lauw water onderdompelen en meerdere keren afspoeien.

De temperatuur van het water mag niet warmer dan 40°C zijn.

Na het wassen, laat u het filter drogen.

Om het filter terug te plaatsen, plaatst u weer in zijn zitting.

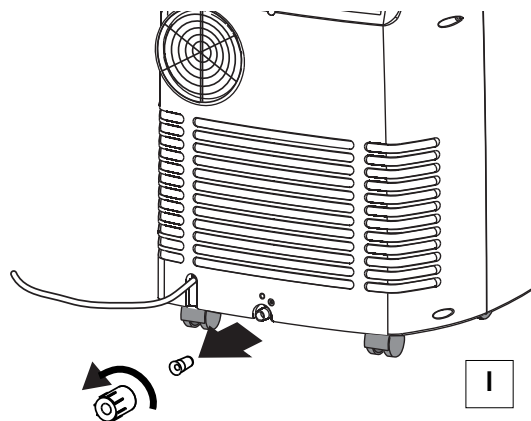
CONTROLES BIJ BEGIN SEIZOEN

Controleer of het netsnoer en het stopcontact niet beschadigd zijn en controleer of de aardleiding doeltreffend is.

Neem de installatievoorschriften zorgvuldig in acht.

CONTROLES AAN EINDE SEIZOEN

Verwijder, om het interne circuit volledig te legen, de 2 doppen van de afvoer aan de achterkant van het apparaat (figuur I), laat het restwater volledig wegvloeden in eenteltje. Plaats na het legen de 2 doppen weerin zijn zitting. Reinig de filters en laat ze goed drogen alvorens ze weer aan te brengen.






WANNEER IETS NIET WERKT...

PROBLEMEN	OORZAKEN	OPLOSSINGEN
De lokale airconditioner gaat niet aan	<ul style="list-style-type: none"> • geen stroomtoevoer • de stekker zit niet in het stopcontact • De veiligheidsvoorziening is in werking getreden. 	<ul style="list-style-type: none"> • wacht • steek de stekker in het stopcontact • Neem contact op met het servicecentrum
De lokale airconditioner werkt, maar voor korte duur	<ul style="list-style-type: none"> • de luchtafvoerslang is geknikt • de luchtafvoerslang is verstopt • de luchtafvoerslang is geplooid 	<ul style="list-style-type: none"> • plaats de afvoerslang correct • controleer of er obstakels zijn die de afvoer van lucht naar buiten belemmeren • verwijder de plooiën
De lokale airconditioner werkt wel maar koelt de ruimte niet	<ul style="list-style-type: none"> • het raam staat open • in de ruimte bevindt zich een warmtebron (brander, lamp, enz.) • de afvoerslang is uit zijn zitting losgekomen • verstopt luchtfilter • het vermogen van de lokale airconditioner is niet aangepast aan de condities of afmetingen van de ruimte 	<ul style="list-style-type: none"> • sluit het raam • neem de warmtebron weg • steek de slang in zijn zitting • reinig of vervang de filters
Vreemde geur in de ruimte	<ul style="list-style-type: none"> • het luchtfilter is verstopt 	<ul style="list-style-type: none"> • reinig of vervang het filter
De lokale airconditioner werkt niet gedurende 3 minuten na inschakeling	<ul style="list-style-type: none"> • De veiligheidsvoorziening van het apparaat is in werking getreden 	<ul style="list-style-type: none"> • wacht tot 3 minuten verstreken zijn
Het controlelampje alarm (ALARM) Q gaat branden	<ul style="list-style-type: none"> • Het bakje in het apparaat is vol 	<ul style="list-style-type: none"> • Leeg het bakje (zie de paragraaf "Controles aan einde seizoen" op pag. 61.

ZELFDIAGNOSE

Het apparaat is voorzien van een zelfdiagnosesysteem dat enkele storingen in de werking detecteert. De foutmeldingen verschijnen op het display van het apparaat.

OP HET DISPLAY VERSCHIJNT...	OP HET DISPLAY VERSCHIJNT...	OP HET DISPLAY VERSCHIJNT...
 <p>"Low Temperature" (lage temperatuur)</p> <p>...BETEKENT: de kamertemperatuur is te laag</p>	 <p>"High Temperature" (hoge temperatuur)</p> <p>...BETEKENT: de kamertemperatuur is te hoog</p>	 <p>"Probe Failure" (defecte sonde)</p> <p>...BETEKENT: wendt u zich tot het dichtstbijzijnde servicecentrum</p>

GARANTIE/TECHNISCHE KENMERKEN

GARANTIE EN TECHNISCHE ASSISTENTIE

De voorwaarden voor garantie en technische assistentie zijn vermeld in de documentatie/certificaat die bij uw apparaat is geleverd.

WERKINGSLIMIETEN

Kamertemperatuur bij koeling 21 ÷ 35°C

TECHNISCHE KENMERKEN

Voedingsspanning	zie gegevensplaatje
Max. stroomverbruik	
bij koeling	"
Koelmiddel	"
Koelvermogen	"

VERWIJDERING



Het apparaat niet met het normale huisvuil vernietigen maar inleveren bij een officieel centrum voor gescheiden vuilinzameling

Het vervoer, het laden, de reiniging, het opvangen en de verwerking van het koelmiddel mogen uitsluitend worden uitgevoerd door een technisch servicecentrum dat door de fabrikant erkend is. De verwerking van het apparaat mag uitsluitend worden uitgevoerd door gespecialiseerd personeel dat door de fabrikant erkend is.