

ADVARSLER

Grunnleggende sikkerhetsinformasjon

Bruk klimaanlegget i henhold til anvisningene i denne håndboken. Disse instruksjonene vil ikke dekke alle tenkelige situasjoner og tilstander maskinen vil kunne befinne seg i. Man må alltid bruke sunn fornuft og være varsom under installasjon, bruk og oppbevaring av elektriske apparater. Dette apparatet er utviklet for klimatisering av husholdninger og skal ikke brukes til andre formål.

GRUNNLEGGENDE SIKKERHETSINFORMASJON

- Het apparaat is niet bedoeld voor gebruik door personen (inclusief kinderen) met beperkte fysieke, sensorische of mentale capaciteiten, of gebrek aan ervaring en kennis, tenzij zij toezicht hebben gekregen of instructies hebben gekregen over het gebruik van het apparaat door een persoon die verantwoordelijk is voor hun veiligheid .
- Kinderen moeten onder toezicht staan om ervoor te zorgen dat ze niet met het apparaat spelen.
- Ikke sett tunge eller varme gjenstander på

Fordi apparatet driftes med strøm er det viktig at de følgende sikkerhetsadvarslene respekteres:

- Det er farlig å endre eller på andre måter modifisere apparatets karakteristikk.
- Apparatet må installeres i henhold til nasjonal lovgivning for oppsett av elektriske anlegg.
- For eventuelle reparasjoner må man utelukkende henvende seg til sentre for teknisk assistanse som er autoriserte av maskinprodusenten. Reparasjoner som utføres av personer uten kompetanse kan være farlige.
- Dette apparatet må være behørig jordet. Se til at anlegget kontrolleres av en kvalifisert elektriker.
- Ikke bruk skjøtekabler sammen med strømledningen.
- Trekk alltid ut strømledningen før det utføres rengjøring og vedlikehold av maskinen.

- Ikke trekk i strømledningen for å flytte på apparatet.
- Ikke installer apparatet i områder hvor luften kan inneholde gass, olje eller sulfur, eller i nærheten av varmekilder.
- Hvis strømledningen er skadet må den byttes av produsenten eller av teknisk assistanse, slik at alle risikoer kan unngås.

ALLEEN VOOR EUROPESE MARKTEN:

- Apparatet kan anvendes av barn over 8 år og av personer med nedsatt fysisk, sanselig eller mental funksjonsevne, samt personer uten erfaring eller nødvendig kunnskap om produktet, gitt at disse er under oppsyn eller har vært gjenstand for opplæring i de medfølgende instruksjonene for sikker bruk av produktet og farene bruken av produktet medfører. Se til at barn ikke leker med apparatet. Rengjøring og vedlikehold kan også utføres av barn, gitt at de er over 8 år og holdes under konstant oppsyn. Oppbevar apparatet og ledningen på et sted som er utilgjengelige for barn under 8 år.

NB:

- Rengjør luftfilteret minst en gang i uken.
- Ved transport skal apparatet stå i vertikal posisjon eller legges ned på en av sidene. Før transport må alt vannet tappes av apparatet. Etter transport må man avvente 1 time før apparatet startes.
- Ikke dekk til apparatet med plastikkposer eller lignende når det posisjoneres.
- Materialene som er brukt i emballasjen er alle resirkulerbare. Det anbefales derfor at disse kildesorteres i henhold til avfallstype.
- Ved endt livssyklus må klimaanlegget leveres til nærmeste innsamlingspunkt for spesialavfall.

SPECIFIEKE WAARSCHUWINGEN VOOR APPARAAT MET KOELGAS R290

- Lees de waarschuwingen aandachtig.
 - Gebruik voor het ontstekingproces en voor de reiniging van het apparaat alleen instrumenten die door de fabrikant worden aanbevolen.
 - Het apparaat mag niet in een omgeving worden geplaatst met continu werkende ontstekingsbronnen (bijvoorbeeld: open vuur, functionerende apparaten op gas of elektriciteit).
 - Niet doorboren en niet verbranden.
 - De koelgassen kunnen reukloos zijn.
 - Het apparaat moet worden geïnstalleerd, gebruikt en bewaard in een omgeving met een oppervlakte groter dan 15 m².
 - Dette apparatet inneholder R290 kjølemiddelgass. (For mer informasjon om kjølemiddel, se bakdekselet).
 - R290 is een koelgas dat voldoet aan de Europese richtlijnen inzake het milieu. Doorboor geen enkel onderdeel van het koelcircuit.
 - Installatie, werking of opslag van het apparaat in een niet geventileerde ruimte moet zo worden uitgevoerd dat stagnatie van eventuele lekkage van koelgas wordt voorkomen in verband met brand- of explosiegevaar als gevolg van ontsteking van het koelgas door elektrische kachels, fornuizen of andere ontstekingsbronnen.
 - Het apparaat moet zodanig worden bewaard dat mechanische defecten worden voorkomen.
- De personen die werken aan of reparaties uitvoeren op een koelcircuit moeten in het bezit zijn van de betreffende certificatie die door een bevoegde instelling is afgegeven; deze certificatie moet verklaren dat de persoon de koelgassen kan hanteren in overeenstemming met een beoordelingsvoorschrift erkend door de branche-organisaties.
 - Reparaties moeten worden uitgevoerd in navolging van de aanbevelingen van de fabrikant van het apparaat. Onderhouds- en reparatiewerkzaamheden die bijstand vereisen van anders gekwalificeerde personen moeten worden uitgevoerd onder toezicht van iemand die gespecialiseerd is in het gebruik van ontvlambare koelgassen.

BESKRIVELSE

- 1** Rist for luftutslipp
- 2** Betjeningspanel
- 3** Hjul
- 4** Håndtak
- 5** Filter
- 6** Rist for luft-/dampinntak
- 7** Rom for luftutførselsslange
- 8** Rist for luftinntak for kondensator
- 9** El-ledning
- 10** 2 propp til dreneringsutløpet
- 11** Veggflens
- 12** Flens med propp
- 13** Slangeadapter (2 deler)
- 14** Tilbehør for veggmontering
- 15** Munnstykke til vindu
- 16** Fjernkontroll

FORBEREDELSE FØR BRUK

TILKOPLING TIL STRØMNETTET

Før man setter støpslet i stikkontakten, må man kontrollere følgende:

- nettspenningen samsvarer med den verdien som er angitt på merkeskiltet på baksiden av apparatet
- at stikkontakten og den elektriske tilførselslinjen er dimensjonert for å tåle forutsatt belastning
- at kontakten og støpslet passer sammen. Hvis ikke må selve støpslet byttes ut
- at støpslet er koplet til et jordet anlegg. **Produsenten fraskriver seg ethvert ansvar dersom denne verneforskriften ikke overholdes.**

Strømledningen må kun byttes ut av teknisk fagpersonell.

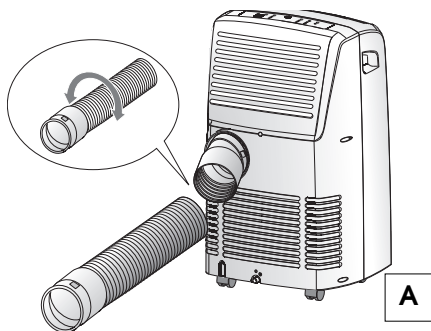
Nedenfor finner man alle nødvendige opplysninger for å oppnå best mulig ytelse fra klimaanleggets funksjoner.

Når du bruker apparatet må du alltid passe på at det ikke finnes noe som hindrer inntaket og utslippet av luften.

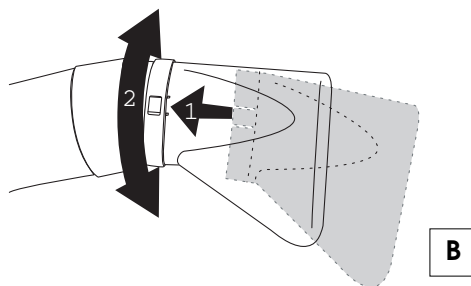
LUFTAVKJØLING UTEN INSTALLASJON

Det er kun noen få, enkle operasjoner som skal til før klimaanlegget gir deg velbehag.

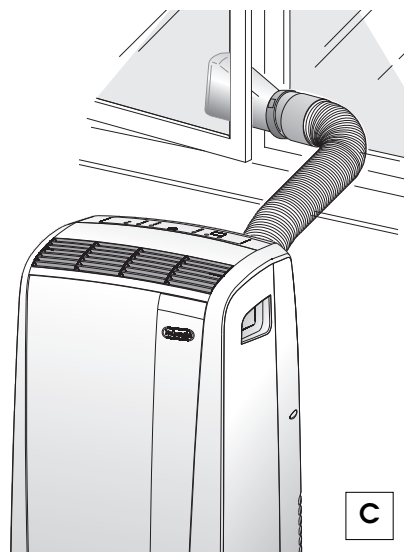
- Skru en slangeadapter **13** fast til den ene enden av luftutførselslangen **12**.
- Plassere den andre adapteren **13** i rommet for luftutførselslangen **7** plassert på baksiden av apparatet (se fig. **A**).
- Skru enden av slangen som er uten adapter fast til adapteren som fra før er festet på apparatet (se fig. **A**).



- Fest vindustrakten **15** til luftutførselslangen **12** som vist i fig. **B**.
- Sett klimaanlegget nær et vindu eller en dør.
- Sørg for at utførselslangen for luft ikke kommer i klem.



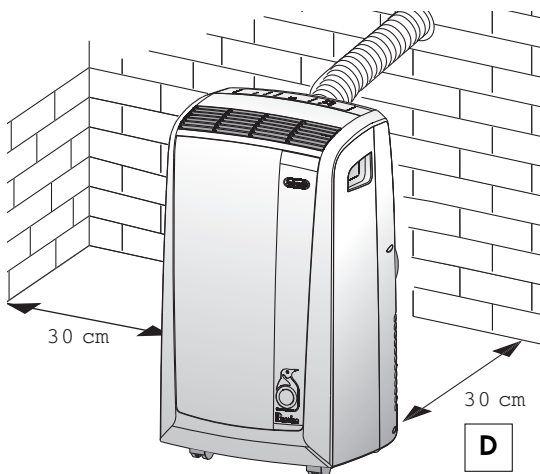
- Åpne vinduet eller døren på klem, og sett tuten **15** i riktig posisjon, som vist på figuren **3**.



Begrens lengde og svinger på luftslangene, og unngå at de kommer i klem.

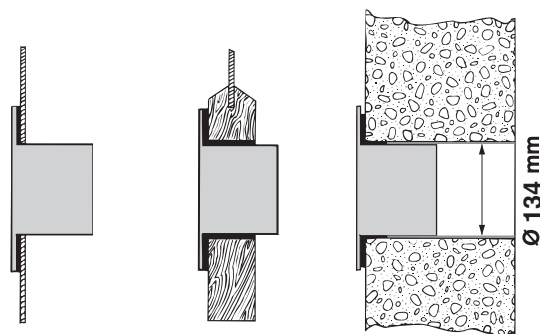
LUFTAVKJØLING MED INSTALLASJON

Dersom man skulle ønske det kan apparatet også installeres på en delvis permanent måte (Fig.D).



I dette tilfellet er det nødvendig å:

- Lage et hull (Ø 134 mm.) i en yttervegg eller gjennom et vindu. Sørg for at høydeforskjellen og dimensjonen på hullet blir er i samsvar med det vi se i figur E.



i vindusruten

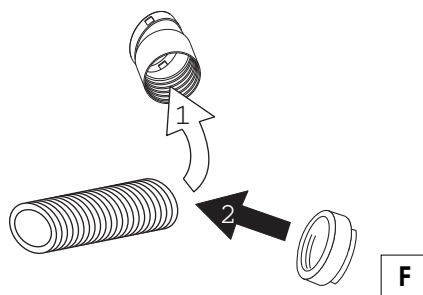
i dørrammen
til verandør

i veggen: Det anbefales å isolere denne delen av veggen med et passende isoleringsmateriale

E

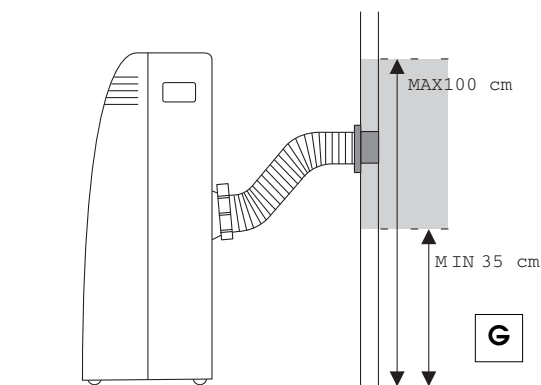
Begrens lengde og svinger på luftslangene, og unngå at de kommer i klem.

- Plasser den medfølgende flensen for veggen **11** i hullet.
- Plassere adapteren **13** i rommet for luftførselsslengen **7** plassert på baksiden av apparatet (se fig. A).
- Skru tilbehøret for veggmontering **14** til luftførselsslengen **12** eller, om nødvendig, fjerne adapteren **13** fra luftførselsslengen **12** ved å skru den av og erstatte denne med terminalen for vegginstallasjon **14** (fig. F).



F

- Før inn den andre enden på slangen **12** fast på flensen **11** som angitt i figur G.



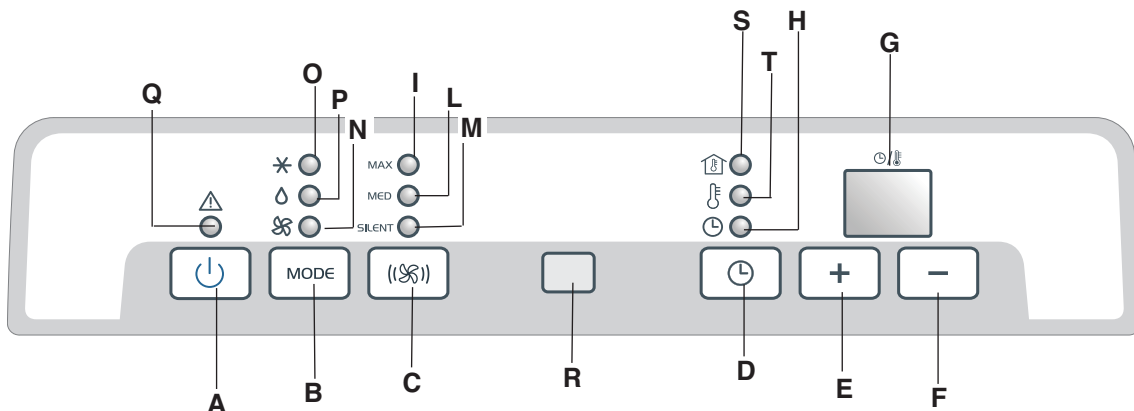
G

Hver gang slangen **12** ikke er tilkoblet, kan hullet lukkes med proppen på flensen **11**.

MERKNAD.


Når du foretar en halvpermanent installering, anbefaler vi at du lar en dør stå på gløtt (1 cm er nok) for at det skal bli tilstrekkelig utskifting av luft.

BETJENINGSPANELET



BESKRIVELSE AV BETJENINGSPANELET

- A** Tasten ON/STAND-BY (på/ av)
- B** Tast for funksjonvalg MODE
Luftkjøling, avfukting, ventilasjon
- C** Seleksjonstast for ventilasjonshastighet (MAX/ MED/SILENT)
- D** Tidsinnstiller
- E** Tast for økning av temperaturen/ funksjonstiden/ programmet funksjonstid
- F** Tast for senking av temperaturen/ funksjonstiden/ programmet funksjonstid
- G** Visnings skjerm Viser hvilke temperaturoverdier som er blitt stilt inn, romtemperaturen og den programmerte funksjonstiden.
- H** Varsellampe tidsinnstiller i funksjon
- I/L/M** Varsellamper for ventilasjonshastighet
- N** Varsellampe ventilasjonsfunksjon
- O** Varsellampe luftavkjølingsfunksjon
- P** Varsellampe avfuktingsfunksjon
- Q** Varsellampe alarm
- R** Signalmottaker fjernkontroll
- S** Varsellampe: visning av romtemperaturen
- T** Varsellampe: visning av den innstilte temperaturen

✓ Slukk aldri apparatet ved å trekke ut kontakten direkte, med trykk på tasten  og vent i noen minutter før kontakten trekkes ut. Kun på denne måten kan apparatet utføre kontrollfunksjonene som verifiserer funksjonsstatus.

FUNKSJON

APPARATET SLÅS PÅ

Sett kontakten inn i veggen.

Trykk deretter på tasten **ON/STAND-BY (A)** (når man slår på klimaanlegget vil det starte opp igjen fra den siste funksjonen som ble stilt inn før det ble slått av).

Visningsskjermen viser romtemperaturen.

Trykk på tasten **MODE (B)** helt til varselampen for ønsket funksjon slår seg på, f.eks.:

Varsellampe **(O)**: Luftavkjøling

Varsellampe **(N)**: Ventilasjon

Varsellampe **(P)**: avfukking

LUFTAVKJØLING

Denne funksjonen er ideell i perioder da det er varmt og fuktig, og man har behov for nedkjøling og for å dempe fuktigheten. Som standard viser displayet romtemperaturen.

Varsellampen **(S)** er tent.

For å stille inn ønsket temperatur trykker du på tastene **+** **(E)** eller **-** **(F)** til den ønskede temperaturen vises på displayet (for å veksle over fra °F til grader °C eller vice versa, trykk på begge tastene E og F i noen sekunder).

Varsellampen **(T)** tennes og varselampen **(S)** slukkes.

15 sekunder etter temperaturinnstillingen viser displayet igjen romtemperaturen.

Varsellampen **(S)** tennes igjen

Temperaturregulering er kun mulig i luftkjølingsfunksjonen.

Velg deretter hastigheten til viften ved å trykke på tasten **FAN (C)** helt til man ser varselampen for ønsket ventilasjonsnivå, f.eks.:

MAX: dersom man ønsker å oppnå maksimal ytelse fra luftkjølefunksjonen, og oppnå ønsket temperatur så raskt som mulig

MED: Dersom man ønsker å holde støy fra apparatet på et lavere nivå, samtidig som man beholder rimelig bra effekt

SILENT: Når man ønsker at apparatet skal gå så stille som mulig

De best egnede temperaturvalgene om sommeren ligger mellom 24 og 27°C.

Det er ikke å anbefale å stille inn temperaturer som er ekstremt mye lavere enn utetemperaturen.

AVFUKTING

Denne funksjonen er ideell for å redusere luftfuktigheten i innemiljøer (mellomårstider, lokaler med høy luftfuktighet, perioder med regn osv.).

Når man velger avfuktingsfunksjonen vil lampen **(P)** lyse.

Med denne funksjonen aktivert kan ventilasjonshastigheten reguleres når temperaturen overstiger 25°C. Hvis temperaturen ligger under 25°C vil ventilasjonshastigheten reguleres automatisk av apparatet, og ventilasjonslampen **"MED" (L)** vil begynne å lyse.

Merknad: Husk å montere på avtrekksrøret som angitt i forrige kapittel: "Klargjøring før bruk".

VENTILASJONS

Reguler ventilasjonshastigheten ved å trykke på tasten **(C)**, som for luftkjølingsfunksjonen.

Vær oppmerksom på at jo høyere hastigheten er jo større volum luft vil bli filtrert, dersom man i stedet velger lav hastighet **"SILENT"** vil volumet av filtrert luft være mindre, men apparatet vil produsere lite støy.

PROGRAMMERING AV TIDSINNSTILLEREN

Tidsinnstilleren gjør det mulig å stille inn slik at apparatet blir slått på eller av med forsinkelse, denne muligheten vil hindre energisløsing fordi manutnytter funksjonsperiodene best mulig.

Hvordan stille inn forsinket start

- Sett støpslet i stikkontakten og slå på apparatet ved å trykke på tasten **ON/STAND-BY (A)**, velg deretter ønsket funksjon, samt andre funksjonsinnstillinger (temperatur, viftehastighet, osv.)
- Trykk igjen på tasten **ON/STAND-BY (A)**: Apparatet vil da settes i stand-by-posisjon.
- Trykk på tidsinnstiller-tasten **(D)**: varsellampen for tidsinnstiller i funksjon **(H)** vil blinke.
- Still inn ved hjelp av tastene "+" **(E)** eller "-" **(F)** antall timer før apparatet skal settes i gang.
- Innstillingen vil øke eller minke en time av gangen.

Varsellampen **(H)** på skjermen vil blinke helt til den blir aktivert av programmet til innstilt tid.

Det er mulig å stille inn aktivering i løpet av en periode på inntil tolv timer etter innstilling.

For å slette innstillingen av programmert start, trykk på tidsinnstiller-tasten **(D)** en gang til:

Varsellampen **(H)** vil slutte å blinke.

Hvordan stille inn forsinket slukking

- For alle typer funksjonsmodus "luftkjøling/ ventilasjon/avfukting vil det være mulig å stille inn forsinket slukking.
- Trykk på tidsinnstiller-tasten **(D)**: varsellampen for tidsinnstiller i funksjon **"H"** vil blinke.
- Still inn ved hjelp av tastene "+" **(E)** eller "-" **(F)** antall timer før apparatet skal slås av. Innstillingen vil øke eller minke en time av gangen.

Varsellampen **(H)** på skjermen vil blinke helt til den blir slått av av programmet til innstilt tid.

På tidspunktet som er blitt stilt inn vil luftavkjøleren slå seg av og gå tilbake i stand-by-posisjon.

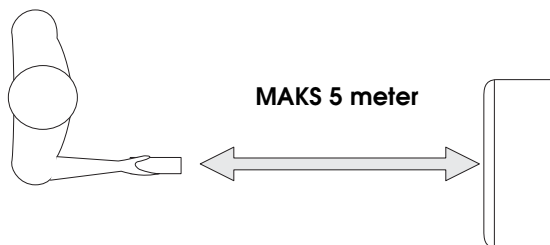
For å slette innstillingen av programmert start, trykk på tidsinnstiller-tasten **(D)** en gang til:

Varsellampen **(H)** vil slutte å blinke.

FUNKSJON MED FJERNKONTROLL

FUNKSJON MED FJERNKONTROLL

- Vend fjernkontrollen mot signalmottakeren på apparatet. Maksimumsavstand mellom fjernkontrollen og apparatet er 5 meter (uten hinder mellom fjernkontroll og mottaker).
- Fjernkontrollen må behandles med stor varsomhet og respekt: Man må ikke la den falle ned, utsettes for direkte sollys, eller kommer i kontakt med varmekilder.



BESKRIVELSE AV FJERNKONTROLLEN

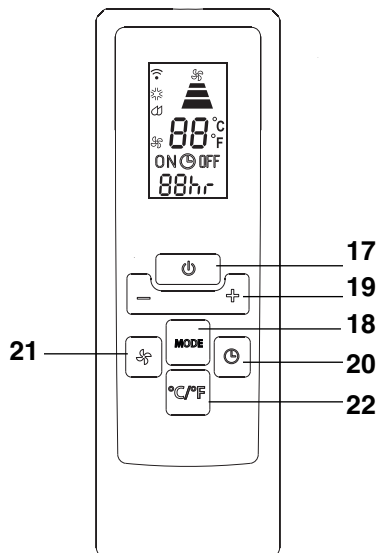
- 17) Tasten "ON/STAND-BY"
- 18) Tasten "MODE"
- 19) Tast for økning/senkning av temperatur/programmert funksjon
- 20) Tasten "TIMER"
- 21) Tast for valg av vifte hastighet (MAX/MED/SILENT)
- 22) Tast for veksling mellom °F/°C

Bytting av batterier

- Fjern dekslet på baksiden av fjernkontrollen
- Bytt ut de brukte batteriene med to batterier av typen LR03 "AAA" 1,5V, og sett dem inn på riktig plass (se anvisninger på innsiden av batterirommet);
- Sett dekslet tilbake på plass.

Både når man bytter ut, og når man kvitter seg med fjernkontrollen, må batteriene fjernes og avsettes i følge gjeldende regler, på en måte som ikke skader miljøet. Ikke bland alkaline batterier, standard batterier (sink-karbon) eller oppladbare batterier (nikkel-kadmium).

Ikke kast batterier i ilden da de vil kunne eksplodere eller etterlate farlige væsker.



APPARATET SLÅS PÅ

Sett kontakten inn i veggen.

Trykk deretter på tasten **ON/STAND-BY** (17) på fjernkontrollen (når man slår på klimaanlegget vil det starte opp igjen fra den siste funksjonen som ble stilt inn før det ble slått av).

Trykk på tasten **"MODE"** (18) for å velge ønsket funksjon.

LUFTKJØLING

AVFUKTING

KUN VENTILASJON

På betjeningspanelet vil en varsellampe slå på for å vise hvilken funksjon som er valgt.

Når det gjelder innstillinger av luftavkjøling/ avfukting/ kun ventilasjon programmert ved bruk av tidsinnstilleren, ber vi om at man leser det som er anført i avsnittene på side 105-106.

Knappen **22** lar brukeren endre temperaturskala fra °C til °F og motsatt.

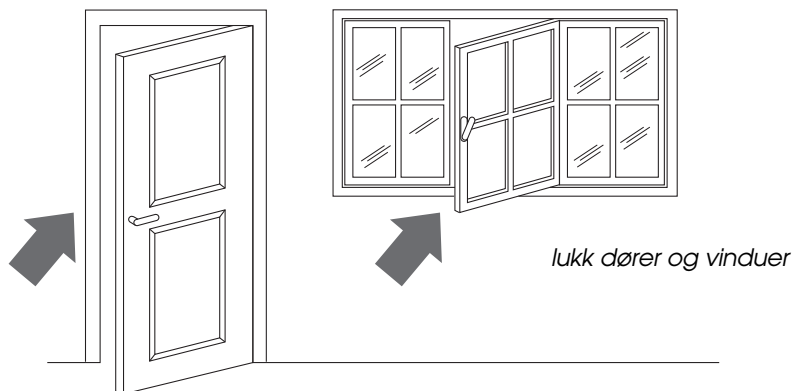
RÅD

Det finnes en del anvisninger holde seg til for å få best mulig ytelse fra klimaanlegget.

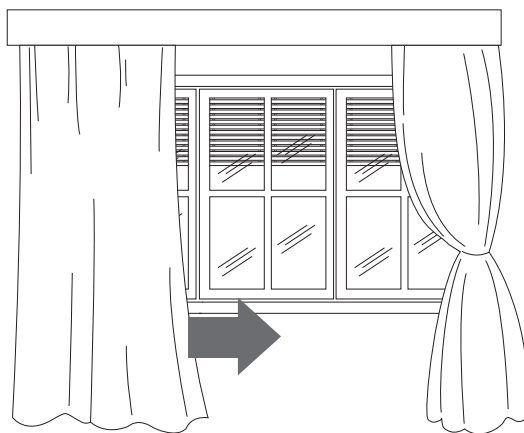
- Lukk dører og vinduer til rommet som skal avkjøles. Eneste unntak fra dette er ved installasjon gjennom et hull i veggen.

I dette tilfellet er tilrådelig å la en dør eller vindu stå på gløtt slik at utskifningen av luft blir tilstrekkelig.

- Unngå å bruke apparatet i svært fuktige rom (f.eks vaskerom).
- Apparatet må ikke brukes ute.



- Beskytt rommet fra direkte sollys ved å trekke for gardiner eller persiennene slik at klimaanlegget kan fungere på en mest mulig energioekonomisk måte.
- Unngå å sette ting på klimaanlegget.
- Pass på at det ikke finnes noe som hindrer inntaket **6** og utslippet **1** av luft.
- Sørg for at ingen varmekilder står på i rommet.



senk persiennene eller trekk for gardinene



- Kontroller at klimaanlegget er plassert på gulvet "i vater".

RENGJØRING

Før man begynner med enhver type rengjørings- eller vedlikeholdsoperasjon må apparatet slås av ved å trykke på ON/STAND-BY (A), og på modellene med fjernkontroll må man trykke på tasten ON/STAND-BY 17, og apparatet må deretter koples fra el-nettet ved å trekke ut kontakten.

RENGJØRING AV DEN YTRE APPARATKASSEN

Vi anbefaler at apparatet gjøres rent mer en fuktig klut, og at det deretter tørkes med en tørr klut.

Av sikkerhetshensyn må man ikke gjøre klimanlegget rent med vann.

Forholdsregler

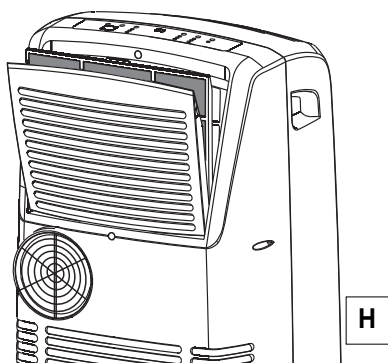
Man må aldri bruke bensin, alkohol eller løsemidler til rengjøring. Man må aldri spraye insektsspray eller liknende mot apparatet.

RENGJØRING AV LUFTILTRENE

For å holde ytelsene fra apparatet på samme effektivitetsnivå, anbefaler vi luftfilteret gjøres rent hver uke apparatet er i bruk.

Filteret er plassert i nærheten av risten for inntak av luft, og selve risten holder filteret på plass.

For rengjøring av filteret vil det være nødvendig å: trekke ut filteret som angitt i figur H.



For å fjerne støv bruker man en støvsuger. Dersom det er svært skittent kan det senkes ned i lunket vann og skylles flere ganger. Temperaturen på vannet må være under 40°C.

Efter at det er blitt vasket må filteret få tid til å tørke.

For å sette det tilbake på plass føres filteret tilbake i sporet under risten.

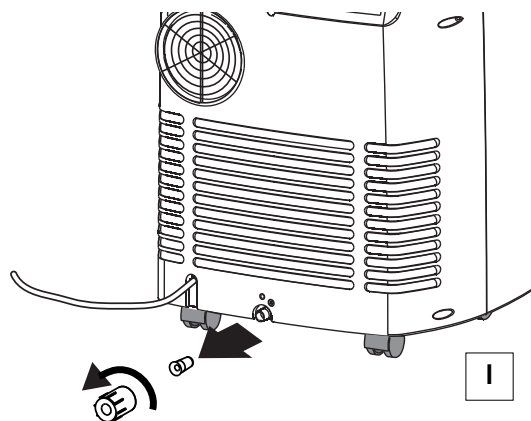
KONTROLLER VED START AV SESONGEN

Sjekk at el-kabelen og stikkkontakten er hele og at jordingen er forsvarlig.

Følg installasjonsanvisningene til punkt og prikke.

OPERASJONER VED SESONGSLUTT

For å tømme vannet fullstendig fra det indre kretslopet i apparatet fjerner man 2 propp(figur I) fra dreneringsutløpet på baksiden av apparatet. Så lar man alt vannet renne ut av beholderen. Etter fullstendig tømning setter du korken på plass. Når tømningen er fullført setter man 2 propp tilbake på plass..






DERSOM NOE IKKE SKULLE FUNGERE

PROBLEM	ÅRSAK	LØSNING
Klimaanlegget slår seg ikke på	<ul style="list-style-type: none"> • det er ikke strøm i kontakten • kontakten er ikke satt i • En sikkerhetsanordning er blitt aktivert 	<ul style="list-style-type: none"> • vent • sett i kontakten • kontakt nærmeste service-senter
Klimaanlegget fungerer kun i kort tid av gangen	<ul style="list-style-type: none"> • slangen for luftutførsel er kommet i klem • slangen for luftutførsel er tilstoppet • slangen for luftutførsel er bøyd 	<ul style="list-style-type: none"> • plasser slangen for luftutførsel på riktig måte • se om det finnes hindringer for utførsel av luft • fjern alle bøyger på slangen
Klimaanlegget fungerer, men rommet blir ikke kjøligere	<ul style="list-style-type: none"> • åpent vindu • det finnes varmekilder i rommet (brennere, lamper osv.) • slangen for luftutførsel er kommet ut av stilling • luffilteret er tilstoppet • klimaanlegget har et yteevne som ikke er tilstrekkelig for størrelsen på rommet eller forholdene der 	<ul style="list-style-type: none"> • lukk vinduet • fjern varmekilden • før slangen tilbake på plass • gjør rent luffilteret eller bytt det ut
Merkelig lukt i rommet	<ul style="list-style-type: none"> • luffilteret er svært skittent/ tilstoppet 	<ul style="list-style-type: none"> • gjør rent luffilteret eller bytt det ut
Klimaanlegget fungerer ikke i ca 3 minutter etter at det er blitt startet	<ul style="list-style-type: none"> • En sikkerhetsanordning på apparatet er blitt aktivert 	<ul style="list-style-type: none"> • vent til 3 minutter har gått
Varsellampen (ALARM) Q vil da slå seg på	<ul style="list-style-type: none"> • Beholderen på innsiden av apparatet er full 	<ul style="list-style-type: none"> • tøm beholderen (se avsnitt om operasjoner ved sesongslutt side 109).

EGENDIAGNOSE

Apparatet er utstyrt med et egendiagnosesystem som vil oppdage enkelte uregelmessigheter i funksjonen. Feilmeldingene vil komme opp på displayet til apparatet.

<p>DERSOM DISPLAYET VISER...</p>  <p>“Low Temperature” (lav temperatur)</p> <p>...BETYR: at romtemperaturen er for lav</p>	<p>DERSOM DISPLAYET VISER...</p>  <p>“High Temperature” (høy temperatur)</p> <p>...BETYR: at romtemperaturen er for høy</p>	<p>DERSOM DISPLAYET VISER...</p>  <p>“Probe Failure” (sonde er skadet)</p> <p>...BETYR: ta kontakt med nærmeste assistansesenter</p>
---	--	--

GARANTI/ TEKNISKE EGENSKAPER

GARANTI OG TEKNISK ASSISTANSE

Garantiforholdene og regler for teknisk assistanse finner man i dokumentasjonen som følger med apparatet.

TEKNISKE EGENSKAPER

Spenning på strømforsyningen	se merkeskilt
Maks. kraft som forbrukes ved luftavkjøling	"
Kjølevæske	"
Kjøle kraft	"

GRENSEVERDIER FOR BRUK AV APPARATET

Temperatur i rommet som skal avkjøles	21 ÷ 35°C
---------------------------------------	-----------

Transport, lasting, rensing, oppsamling og avsetting av kjølevæske må kun utføres av senter for teknisk assistanse tilknyttet produsenten.

Avsetting av apparatet må kun utføres av faglært personell som har godkjenning fra produsenten.