

UPOZORNENIA

Základné bezpečnostné opatrenia

Miestne lokálny klimatizátor zariadenie používajte iba v súlade s touto prírukou. Tieto pokyny nepokrvajú kad mon stav a situáciu, ku ktorej môe dôjs. Vdy je potrebné pri intalácii, prevádzke a zachovávaní kadého elektropotrebia poui zdrav rozum a obozretnos. Tento prístroj bol vyroben na klimatizáciu prostredí v domác- nosti a nesmie sa pouíva na iné úely.

ZÁKLADNÉ BEZPENOSTNÉ OPATRENIA

- Spotrebič nie je určený na použitie osobami (vrátane detí) so zníženými fyzickými, zmyslovými alebo duševnými schopnosťami alebo bez potrebných skúseností a vedomostí, pokiaľ nie sú používané pod dohľadom osoby zodpovednej za ich bezpečnosť a poskytnite im pokyny, ako používať spotrebič.
- Zabezpečte, aby sa deti nehrali so zariadením.
- Nad prístroj neukladajte aké ani horúce predmety.

Keď prístroj pracuje pod elektrickým prúdom, je dôležité dodržiava nasledujúce bezpečnostné upozornenia:

- Upravova alebo mení akmkovek spôsobom charakteristiky prístroja je nebezpečné.
- Prístroj sa musí intalova pri dodraní národných noriem, ktoré upravujú elektrické zariadenia.
- Pre prípadné opravy sa vdy a vlune skontaktujte so strediskami technickej pomoci autorizovanými výrobcami. Opravy vykonané nekompetentným personálom môžu by nebezpečné.
- Tento prístroj sa musí pripoji k úinnému „uzemovaciemu“ zariadeniu. Dajte si elektrické zariadenie skontrolova kvalifikovaným elektrikárom.
- Pre napájací elektrický kábel nepouíavajte predlovcie káble.
- Pred kadou operáciou istenia alebo údržby oddete zástrku zo zásuvky.
- Pre presunutie prístroja neahajte za napájací elektrický kábel.

- Prístroj neintalujte v prostrediach, kde vzduch môe obsahova plyn, olej, síru alebo v blízkosti zdrojov tepla.
- Ak je napájací kábel pokoden, výrobca alebo jeho technický asistent servis ho musí vymeni, aby sa predilo akémukovek riziku.

POUŽITIE PRE EURÓPSKE TRHY:

- Prístroj môžu pouíva deti vo veku nie menej ako 8 rokov a osoby s obmedzenými fyzickými, zmyslovými alebo mentálnymi schopnosťami, alebo s nedostatkami skúsenosami alebo znalosami len pod pozorným dozorom alebo, ke dostali pokyny tkajúce sa bezpečného používania prístroja a ke pochopia nebezpečenstvá tkajúce sa prístroja. Ubezpečte sa, e deti sa s prístrojom nehrajú. Istenie a údržbu zo strany užívateľa môžu vykonáva aj deti vo veku aspo 8 rokov, ak sú pod dozorom. Udrujte prístroj a kábel mimo dosahu detí do 8 rokov veku.

Poznámka:

- Vzduchový filter vyistite aspo raz do tda.
- V prípade prepravy musí prístroj zosta vo vodorovnej polohe alebo zahka položen naboku. Pred prepravou úplne odstráte vodu obsiahnutú vnútri prístroja. Po preprave pokajte aspo 1 hodinu pred opätovným spustením prístroja.
- Pri opätovnom umiestnení prístroj neprikrvajte plastovými sákami.
- Materiály použité na balenie sú recyklovateľné. Preto sa odporúča ich uloži do vhodných kontajnerov na separovanú zber.
- Po ukoneníivotnosti odovzdajte lokálny klimatizátor zariadenie v príslušných zberných strediškách.

PECIFICKÉ UPOZORNENIA PRE PRÍSTROJ S CHLADIACIM PLYNOM R290

- Upozornenia si pozorne prečítajte.
- Pre postup odmrazenia a na istenie prístroja nepoužívajte nástroje iné ako odporúané vrobnu firmou.
- Prístroj sa musí umiestni v prostredí bez zdrojov zapálenia v neustálej prevádzke (napríklad: otvoren ohe, funkčné plynové alebo elektrické prístroje).
- Neprepichujte ani nepáľte.
- Chladiace plyny môžu by bez zápachu.
- Prístroj sa intaluje, používa a uchováva v prostredí s plochou väčou ako 15 m².
- Tento spotrebič obsahuje chladiaci plyn R290. (Viac informácií o chladive nájdete na zadnom obale).
- R290 je chladiaci plyn v zhode s európskymi smernicami o ivotnom prostredí. Neperforujte iadny z komponentov chladiaceho obvodu.
- Nevetraná miestnos, v ktorej by sa prístroj intaloval, uvádzal do innosti alebo uchovával, musí by taká, aby sa zabránilo akumulácii prípadnch strát chladiva s následnm nebezpeentvom polaru alebo vbuchu, spôsobeného zapálením chladiva vyvolaného elektrickmi kachlami, pieckami, varimi alebo inmi zdrojmi zapálenia.
- Prístroj sa uchováva tak, aby sa zabránilo mechanickm pokodeniam.
- Osoby, ktoré pracujú alebo vykonávajú zásahy na chladiacom obvode, musia ma primeranú certifikáciu vydanú akreditovanou intitúciou, ktorá osveduje spôsobilos narába s chladivami v súlade so pecifikáciou hodnotenia uznanej zdrueniami alebo organizáciami v príslušnom odvetví.
- Zásahy opravy sa musia vykonáva na základe odporúaní vrobca prístroja. Operácie údržby a opravy, ktoré si vyžadujú pomoc alieho kvalifikovaného personálu sa musia vykonáva pod dozorom osoby pecializovanej na používanie horavch chladív.

POPIS

- 1** Mriežka prívodu vzduchu
- 2** Ovládací panel
- 3** Rukoväta
- 4** Kolieska
- 5** Filter
- 6** Mriežka nasávania vzduchu evaporátora
- 7** Miesto pre uloženie hadice na odvod vzduchu

- 8** Mriežka nasávania vzduchu kondenzátora
- 9** Napájací kábel
- 10** 2 Uzáver pre drenážny otvor
- 11** Príruba na stenu
- 12** Hadica na odvod vzduchu
- 13** Adaptér pre hadicu (2 kusy)
- 14** Príslušenstvo pre montáž na stenu
- 15** Nátrubok pre okno
- 16** Dial'kové ovládanie

PRÍPRAVA NA POUŽITIE

ELEKTRICKÉ ZAPOJENIE

Pred zapojením zástrčky do elektrickej zásuvky je potrebné skontrolovať, či:

- sieťové napätie zodpovedá hodnote, uvedenej na identifikačnom štítku, ktorý je umiestnený na zadnej časti prístroja;
- zásuvka a elektrická napájacia linka sú dimenzované pre požadované zaťaženie;
- zásuvka zodpovedá typu zástrčky, v opačnom prípade ju treba vymeniť;
- zásuvka je zapojená k bezpečnému uzemneniu. **Výrobca sa zbavuje akejkol'vek zodpovednosti v prípade, že táto protiúrazová norma nebude dodržaná.**

Napájací kábel môže vymeniť iba kvalifikovaný personál.

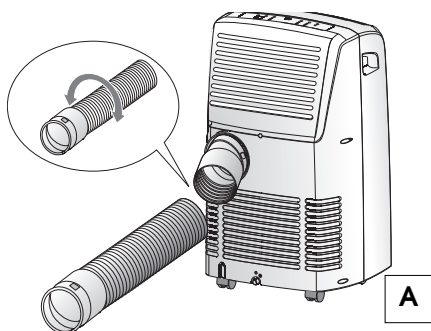
Následne nájdete všetky indikácie, potrebné pre zabezpečenie čo najlepšieho fungovania vášho lokálny klimatizátora.

Prístroj sa musí uviesť do prevádzky vždy po tom, čo ste skontrolovali, že na prívode alebo odvode vzduchu sa nenachádzajú žiadne prekážky.

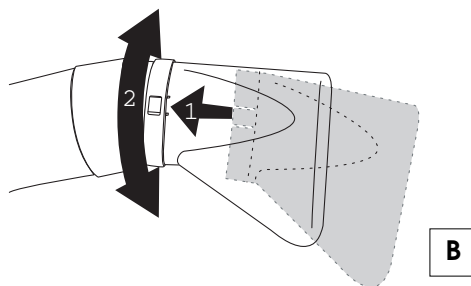
KLIMATIZÁCIA BEZ INŠTALÁCIE

Stačí niekoľko jednoduchých operácií a váš prístroj vám zabezpečí podmienky pohody:

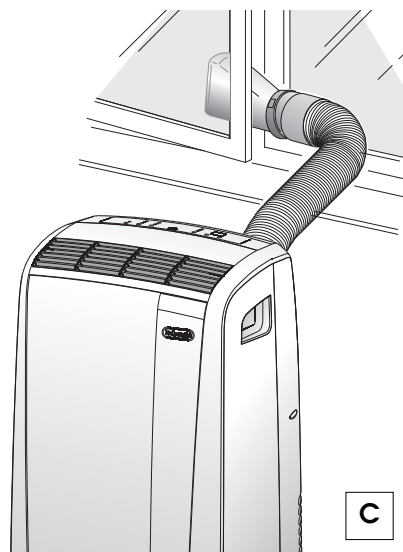
- Zaskrutkujte adaptér pre hadicu **13** na jeden koniec hadice na odvod vzduchu **12**.
- Druhý adaptér namontujte **13** na príslušné miesto uloženia hadice na odvod vzduchu **7** nachádzajúce sa na zadnej strane prístroja. (pozri obr. **A**).
- Zaskrutkujte koniec hadice bez adaptéra k adaptéru, ktorý ste predtým namontovali na prístroj (pozri obr. **A**).



- Namontujte nátrubok pre okno **15** na hadicu pre odvod vzduchu **12** ako je znázornené na obr. **B**.
- Umiestnite lokálny klimatizátor v blízkosti okna alebo dverového okna.
- Ubezpečte sa, že hadica na odvod vzduchu nie je upchatá.



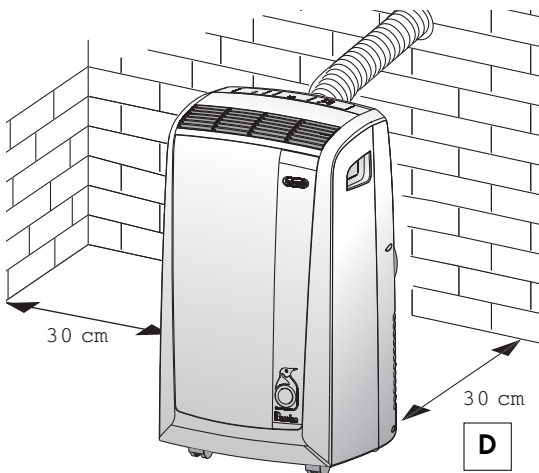
- Pootvorte okno alebo dverové okno a umiestnite nátrubok do polohy **15** ako je znázornené na obrázku **C**.



Snažte sa obmedziť na minimum dĺžku a ohyby vzduchových hadíc, vyhnite sa ich priškrteniu.

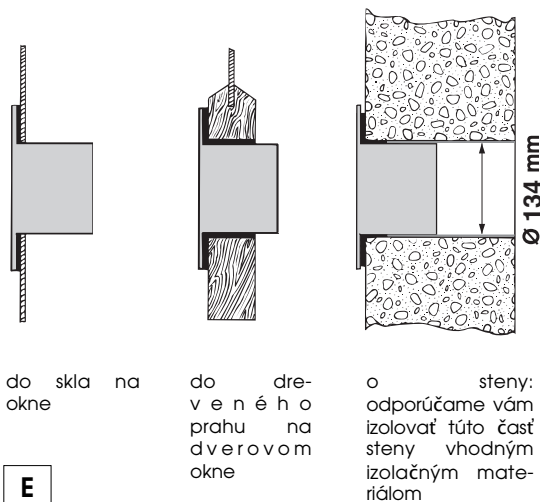
KLIMATIZÁCIA S INŠTALÁCIOU

Pokiaľ si želáte, je možné nainštalovať váš prístroj polo-trvalým spôsobom (Obr. D).



V tomto prípade bude potrebné:

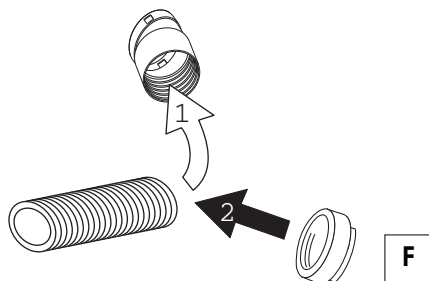
- Vyvŕtať otvor (Ø134mm) do steny, ktorá komunikuje s vonkajším prostredím; alebo do skla na okne. Dodržiavajte výšku a rozmery otvorov, ako je uvedené na obrázku E.



E

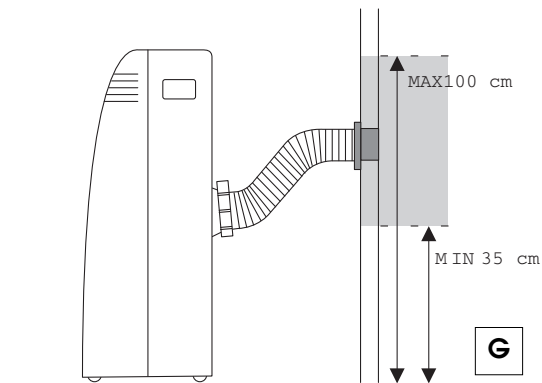
Snažte sa obmedziť na minimum dĺžku a ohyby vzduchových hadíc, vyhnite sa ich priškrteniu.

- Nasadíte na otvor prírubu 11 ktorá je v dotácii ako príslušenstvo.
- Namontujte adaptér 13 na príslušné miesto uloženia hadice na odvod vzduchu 7 nachádzajúce sa na zadnej strane prístroja. (pozri obr. A).
- Zaskrutkujte komponent pre montáž na stenu 14 k hadici na odvod vzduchu 12 alebo, ak jet o potrebné, odstráňte adaptér 13 z hadice na odvod vzduchu 12 a namontujte namiesto neho koncovku pre inštaláciu na stenu 14 (Obr. F).



F

- Namontujte koniec hadice 12 na prírubu 11 ako je uvedené na obr. G.



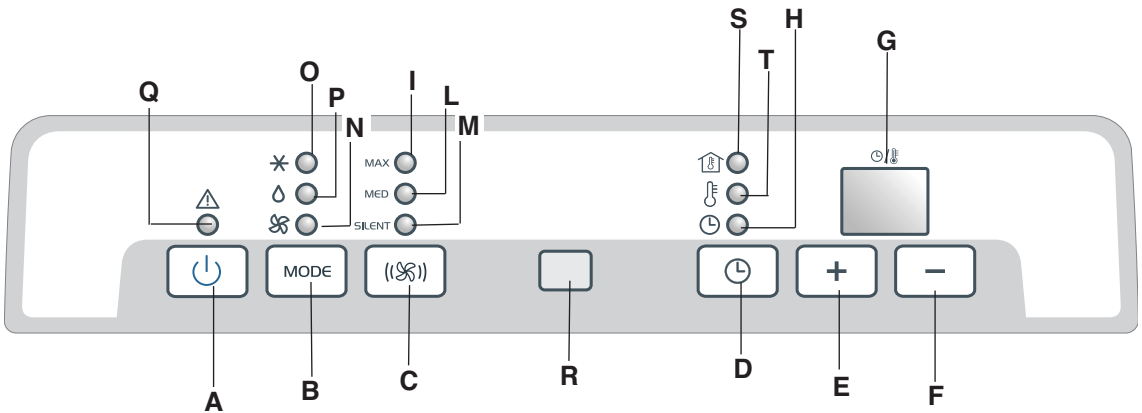
G

Vždy, keď hadica 12 nie je zasunutá, otvor je možné uzavrieť pomocou uzáveru na prírubu 11.

POZNÁMKA

Ak vykonávate polotrvalú montáž, odporúčame vám ponechať trochu pootvorené dvere (stačí aj 1 cm), aby bola zaistená správna výmena vzduchu.

OVLÁDACÍ PANEL



POPIS OVLÁDACIEHO PANELU

- A** Tlačidlo ON/STAND-BY (zapnutý/vypnutý)
- B** Tlačidlo voľby funkcií **MODE**
Klimatizácia, odvlhčovanie, ventilácia
- C** Tlačidlo voľby rýchlosti ventilácie (**MAX/MED/SILENT**)
- D** Tlačidlo timer
- E** Tlačidlo zvýšenia teploty/doby naprogramovaného fungovania
- F** Tlačidlo zníženia teploty/doby naprogramovaného fungovania
- G** **Displej** Zobrazuje nastavené hodnoty teploty, teplotu prostredia a dobu naprogramovaného fungovania
- H** Kontrolka timer vo funkcii
- I/L/M** Kontrolky rýchlosti ventilácie
- N** Kontrolka funkcie ventilácia
- O** Kontrolka funkcie klimatizácia
- P** Kontrolka funkcie odvlhčovanie
- Q** Kontrolka alarmu
- R** Prijímač signálu diaľkového ovládania
- S** Kontrolka: zobrazuje teplotu prostredia
- T** Kontrolka: zobrazuje nastavenú teplotu prostredia

✓ Nikdy nevypínajte lokálny klimatizátor priamym odpojením zástrčky, ale stlačte tlačidlo  a počkajte niekoľko minút, kým zástrčku vytiahnete: iba tak prístroj môže vykonať sériu kontrol, ktoré preverujú stav správneho fungovania..

FUNGOVANIE

ZAPNUTIE PRÍSTROJA

Zastrčte zástrčku do elektrickej zásuvky.

Stlačte potom tlačidlo **ON/STAND-BY (A)** (po zapnutí začne lokálny klimatizátor fungovať podľa posledne nastavenej funkcie pred jeho predchádzajúcim vypnutím).

Displej zobrazuje teplotu prostredia. Stlačte tlačidlo **MODE (B)** až kým sa nerozsvieti kontrolka, vzťahujúca sa k požadovanej funkcii, to znamená:

Kontrolka **(O)**: funkcia klimatizácia

Kontrolka **(P)**: funkcia odvlhčovanie

Kontrolka **(N)**: funkcia ventilácia

FUNKCIA KLIMATIZÁCIA

Ideálna pre teplé a sparné obdobia, kedy je potrebné osviežiť a zvlhčiť prostredie.

Ako hodnotu default displej zobrazuje teplotu prostredia. Kontrolka **(S)** je rozsvietená.

Pre nastavenie požadovanej teploty stlačte tlačidlá **+** **(E)** alebo **-** **(F)**, kým sa na displeji neobjaví teplota, ktorú chcete dosiahnuť. (pre zmenu stupňov z °F na stupne °C alebo naopak stlačte na niekoľko sekúnd súčasne tlačidlá E a F).

Kontrolka **(T)** sa rozsvieti a kontrolka **(S)** zhasne.

Po uplynutí 15 sekúnd od nastavenia teploty displej znovu zobrazí teplotu prostredia.

Kontrolka **(S)** sa opätovne rozsvieti

Regulácia teploty je možná iba vo funkcii klimatizácia.

Regulácia teploty je možná iba vo funkcii klimatizácia.

Potom zvolte rýchlosť ventilácie stlačením tlačidla **FAN (C)** až kým sa nerozsvieti kontrolka, vzťahujúca sa k požadovanej ventilácii, to znamená:

MAX: pokiaľ si želáte dosiahnuť maximálny výkon a čo najrýchlejšie požadovanú teplotu

MED: pokiaľ si želáte udržiavať hlučnosť pod kontrolou a zároveň dobrý stupeň komfortu

SILENT: ak si želáte maximálnu tichosť

Teploty vhodné pre prostredie v letnom období sa pohybujú od 24 do 27°C. Neodporúča sa nastaviť teploty omnoho nižšie ako vonkajšie teploty.

FUNGOVANIE

FUNKCIA ODVLHČOVANIE Ideálna na zníženie vlhkosti v miestnosti (jar a jeseň, vlhké miestnosti, daždivé obdobie, atď.)

Po zvolení funkcie odvlhčovania sa rozsvieti kontrolka **(P)**.

Pri použití tejto funkcie je pri teplote nad 25 °C možné nastaviť rýchlosť ventilátora. Pri použití pri teplote nižšej ako 25 °C rýchlosť ventilátora automaticky upravuje spotrebič a rozsvieti sa kontrolka ventilácie „**MED**“ **(M)**.

Poznámka: Nezabudnite nainštalovať vypúšťaciu hadicu vzduchu podľa pokynov uvedených v kapitole: „Príprava na použitie“ ..

FUNKCIA VENTILÁCIA

Regulujte rýchlosť ventilácie stlačením tlačidla **(C)**, ako pri funkcii klimatizácia.

Majte na pamäti, že čím vyššia je rýchlosť, tým väčšie je množstvo filtrovaného vzduchu; naopak zvolením rýchlosti „**SILENT**“ je množstvo filtrovaného vzduchu menšie, a hlučnosť nižšia.

PROGRAMOVANIE TIMERU

Timer vám umožňuje nastaviť zapnutie alebo oneskorené vypnutie prístroja; takéto nastavenie má za cieľ znížiť plytvanie elektrickou energiou, optimalizujúc dobu fungovania.

Ako naprogramovať oneskorené zapnutie

- Zastrčte zástrčku do elektrickej zásuvky a zapnite prístroj stlačením tlačidla **ON/STAND-BY (A)**; zvolte potom požadovanú funkciu a ostatné nastavenia pre fungovanie (teplota, rýchlosť ventilácie, atď.).
- Znovu stlačte tlačidlo **ON/STAND-BY (A)**: prístroj sa dostane do stavu Stand by.
- Stlačte tlačidlo timer **(D)**: kontrolka timer vo funkcii **(H)** svetielkuje.
- Nastavte tlačidlami „+“ **(E)** alebo „-“ **(F)** počet hodín, po uplynutí ktorých má prístroj začať fungovať. Tlačidlá zvyšujú alebo znižujú počet vždy o jednu hodinu.

Kontrolka **(H)** svetielkuje až po hodinu naprogramovaného zapnutia.

Je možné nastaviť zapnutie v rozmedzí 12 za sebou nasledujúcich hodín.

Pre vynulovanie programovania timeru opätovne stlačte tlačidlo timer **(D)**.

Kontrolka **(H)** prestane svetielkovať

Ako naprogramovať oneskorené vypnutie

- Z akéhokoľvek režimu fungovania, klimatizácia/ventilácia/odvlhčovanie, je možné naprogramovať oneskorené vypnutie.
- Stlačte tlačidlo timer **(D)**: kontrolka timer vo funkcii **(H)** svetielkuje.
- Nastavte tlačidlami „+“ **(E)** alebo „-“ **(F)** počet hodín, po uplynutí ktorých má prístroj prestať fungovať.

Tlačidlá zvyšujú alebo znižujú počet vždy o jednu hodinu.

Kontrolka **(H)** svetielkuje až do naprogramovaného vypnutia. V nastavenom čase sa lokálny klimatizátor vypne a uvedie do stavu Stand by.

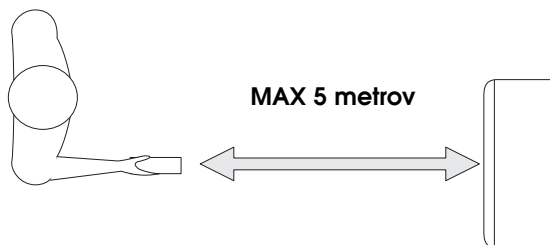
Pre vynulovanie programovania timeru opätovne stlačte tlačidlo timer **(D)**.

Kontrolka **(H)** prestane svetielkovať

FUNGOVANIE S DIAL'KOVÝM OVLÁDANÍM (IBA NIEKTORÉ MODELY)

MODELY S DIAL'KOVÝM OVLÁDANÍM

- Nasmerujte diaľkové ovládanie k prijímaču lokálny klimatizátora. Maximálna vzdialenosť medzi diaľkovým ovládaním a prístrojom je 5 metrov (bez akejkoľvek prekážky, nachádzajúcej sa medzi diaľkovým ovládaním a prijímačom).
- Je nevyhnutné narábať s diaľkovým ovládaním **s veľkou opatrnosťou**: nevystavujte ho pádom, priamemu slnečnému svetlu, zdrojom tepla.



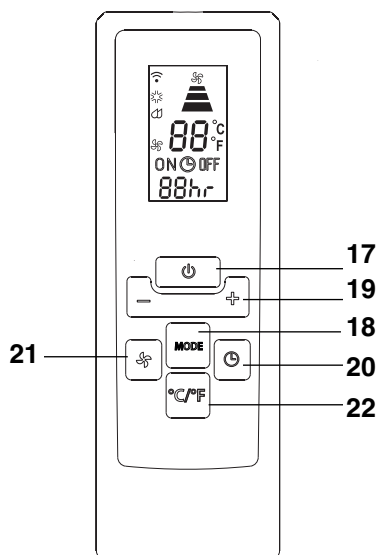
POPIS DIAL'KOVÝEHO OVLÁDANIA

- 17) Tlačidlo "ON/STAND-BY"
- 18) Tlačidlo "MODE"
- 19) Tlačidlo zvýšenie/zníženie teploty/naprogramované fungovanie
- 20) Tlačidlo "TIMER"
- 21) Tlačidlo voľby rýchlosti ventilácie (MAX/MED/SILENT)
- 22) Tlačidlo komutácie °F/°C

Výmena batérií

- Odstráňte kryt na zadnej strane diaľkového ovládania;
- Nahraďte vybité batérie dvoma batériami typu LR03 "AAA" 1,5V ich umiestnením do správnej polohy (pozri pokyny vo vnútri úložného miesta pre batérie);
- Opätovne kryt namontujte.

Ako v prípade výmeny, tak aj po konečnej likvidácii diaľkového ovládania musia byť batérie likvidované v súlade s platnými predpismi, nakoľko sú škodlivé pre životné prostredie. Nemiešajte alkalínové batérie s batériami štandardnými (zinok-uhlík) alebo nabíjateľnými (nikel-kadmium). Nezahadzujte batérie do ohňa, nakoľko by mohli vybuchnúť alebo zanechať nebezpečné kvapaliny.



ZAPNUTIE PRÍSTROJA

Zasuňte zástrčku do elektrickej zásuvky.

Stlačte tlačidlo **ON/STAND-BY** (17) diaľkového ovládania (po zapnutí začne lokálny klimatizátor fungovať podľa posledne nastavenej funkcie pred jeho predchádzajúcim vypnutím).

Stlačte tlačidlo **MODE** (18) pre voľbu požadovanej funkcie:

KLIMATIZÁCIA

ODVLHČOVANIE

IBA VENTILÁCIA

Na ovládacom paneli sa objaví kontrolka, vzťahujúca sa k zvolenej funkcii.

Čo sa týka jednotlivých nastavení, klimatizácia/odvlhčovanie/iba ventilácia/ programovanie timeru, konzultujte pokyny uvedené v odstavcoch na str. 189-190.

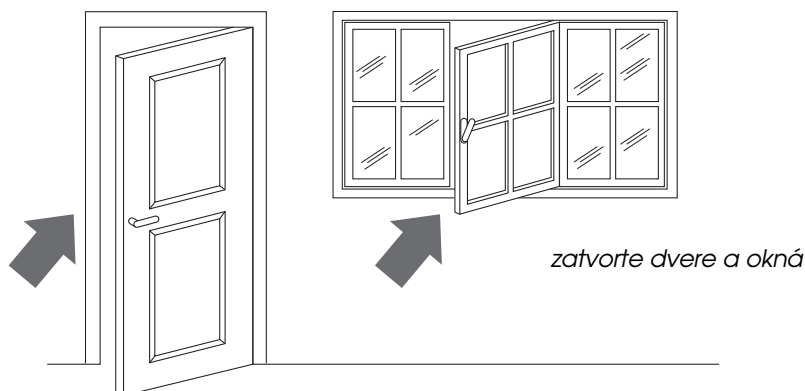
Naproti tomu, tlačidlo **22** umožňuje ľahko meniť teplotnú stupnicu z °C na °F a opačne.

RADY

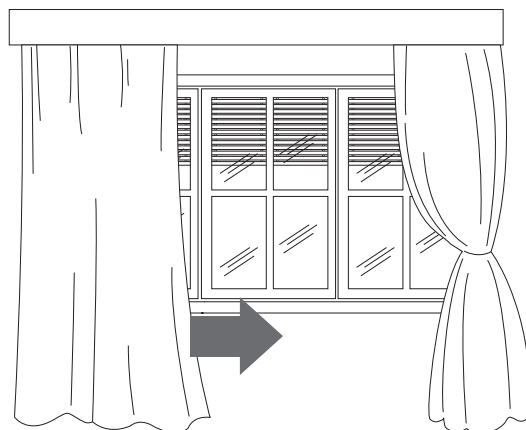
Je niekoľko odporúčaní, ktoré je dobré dodržiavať pre dosiahnutie maximálnej výkonnosti lokálny klimatizátora:

- zatvorte zámky prostredia, určeného ku klimatizácii. Jedinou výnimkou je prípad inštalácie prostredníctvom otvoru do steny. V takomto prípade sa odporúča nechať škáru cez dvere alebo okno, aby bola zabezpečená správna výmena vzduchu.

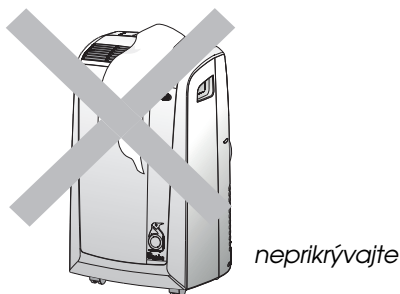
- Nepoužívajte prístroj s vysokou hladinou vlhkosti (napr. práčovňa).
- Nepoužívajte prístroj vo vonkajšom prostredí.



- Chráňte miestnosť od jej priameho vystavenia slnečnému svetlu zatahnutím záclon a/alebo čiastočným spustením žalúzií, aby ste dosiahli čo najekonomickjšie fungovanie prístroja;
- Nekladte predmety na lokálny klimatizátor;
- Neupchávajte nasávanie **6** a prívod vzduchu **1**;
- Ubezpečte sa, že v prostredí sa nenačádzajú tepelné zdroje.



spustíte žalúzie alebo zatahnete záclony



- Skontrolujte, či je lokálny klimatizátor umiestnený "na vyrovnannej" podlahe.

ČISTENIE

Pred každým úkonom čistenia alebo údržby prístroj vypnite stlačením tlačidla **ON/STAND-BY (A)** a u modelov s diaľkovým ovládaním stlačte tlačidlo **ON/STAND-BY [17]**, potom vždy vytiahnite zástrčku z elektrickej zásuvky.

ČISTENIE VONKAJŠIEHO PLÁŠŤA

Odporúčame vám čistiť vonkajší povrch jemne navlhčenou handričkou a potom ho dobre vysušiť suchou handrou. Z bezpečnostných dôvodov sa lokálny klimatizátor nesmie umývať vodou.

Opatrenia

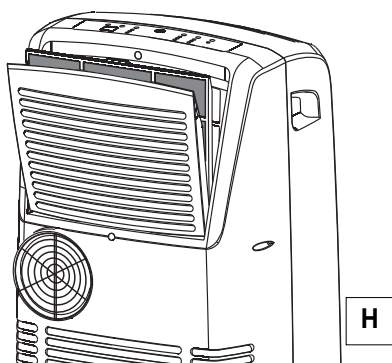
Nikdy nepoužívajte na čistenie benzín, alkohol alebo riedidlá. Nestriekajte prípravky proti hmyzu a im podobné.

ČISTENIE VZDUCHOVÝCH FILTROV

Pre zachovanie stálej výkonnosti vášho lokálneho klimatizátora vám odporúčame čistiť filter na zachytávanie prachu raz do týždňa. Filter sa nachádza v zodpovednosti mriežky na nasávanie a mriežka je zároveň miestom uloženia pre samotný filter.

Pre čistenie filtra je potrebné vytiahnuť filter, ako je znázornené na obrázku **H**.

Pre odstránenie prachu z filtra použite vysávač. Pokiaľ je veľmi znečistený, ponorte ho do vlažnej vody a niekoľkokrát opláchnite.



Teplota vody nesmie prekročiť 40° C. Po jeho umytí ho nechajte dobre vysušiť. Pre opätovné namontovanie zasuňte filter do jeho príslušného úložného miesta.

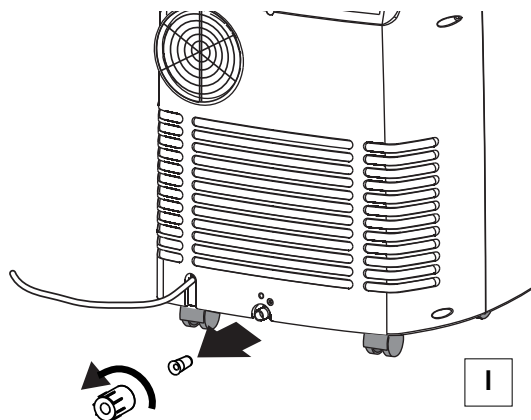
KONTROLY NA ZAČIATKU SEZÓNY

Skontrolujte, či sú napájací kábel a zásuvka celistvé a ubezpečte sa, že elektrický okruh je správne uzemnený.

Dôkladne dodržiavajte inštaláčne normy.

ÚKONY NA KONCI SEZÓNY

Pre kompletne vyprázdnenie vody z vnútorného okruhu odstráňte 2 uzáver (obrázok **I**). Nechajte celkom vytiec vodu do nejakej nádoby. Po kompletnom vyprázdnení umiestnite 2 uzáver na jeho miesto. Vyistite filter a dobre ho vysušte pred jeho opätovným zasunutím.






AK NIEČO NEFUNGUJE...

PROBLÉMY	PRÍČINY	NÁPRAVY
Lokálny klimatizátor sa nezapne	<ul style="list-style-type: none"> • chýba prúd • zástrčka nie je zasunutá • Zasiahlo bezpečnostné zariadenie 	<ul style="list-style-type: none"> • počkajte • zasuňte zástrčku • Obráťte sa na vaše stredisko asistencie
Lokálny klimatizátor funguje po krátku dobu	<ul style="list-style-type: none"> • hadica na odvod vzduchu je priškrtená • hadica na odvod vzduchu je upchatá • hadica na odvod vzduchu je zalomená 	<ul style="list-style-type: none"> • správne umiestnite hadicu na odvod vzduchu • pozrite sa, či nie sú nejaké prekážky, ktoré bránia odvodu vzduchu na vonkajšej strane • odstráňte priškrtenia, zalomenia hadice
Lokálny klimatizátor funguje, ale miestnosť sa neochladzuje	<ul style="list-style-type: none"> • otvorené okno • v miestnosti sa nachádza nejaký tepelný zdroj (horák, lampa, atď.) • hadica na odvod vzduchu sa vysunula zo svojho miesta • vzduchový filter je upchatý • neadekvátny výkon lokálny klimatizátora pre podmienky alebo rozmery daného prostredia 	<ul style="list-style-type: none"> • zavrite okno • odstráňte tepelné zdroje • zasuňte správne hadicu • vyčistite alebo vymeňte filter
Zvláštny pach v miestnosti	<ul style="list-style-type: none"> • vzduchový filter je upchatý 	<ul style="list-style-type: none"> • vyčistite alebo vymeňte filter
Lokálny klimatizátor nefunguje ani po zhruba 3 minútach od jeho opätovného zapnutia	<ul style="list-style-type: none"> • Zasiahlo bezpečnostné zariadenie prístroja 	<ul style="list-style-type: none"> • počkajte, kým neprejdú 3 minúty.
Kontrolka alarmu (ALARM) Q sa rozsvieti	<ul style="list-style-type: none"> • Nádrž umiestnená vo vnútri prístroja je plná 	<ul style="list-style-type: none"> • Vyprázdňte nádrž (pozri odstavec s pokynmi pre úkony na konci sezóny, str. 193).

AUTODIAGNOSTIKA

Prístroj je vybavený zariadením na autodiagnostiku pre identifikáciu niektorých anomálií vo fungovaní. Správy o chybe, ktoré sa objavia na displeji prístroja.

AK SA NA DISPLEJI OBJAVÍ...	AK SA NA DISPLEJI OBJAVÍ...	AK SA NA DISPLEJI OBJAVÍ...
 <p>"Low Temperature" (nízka teplota)</p> <p>...ZNAMENÁ: teplota prostredia je veľmi nízka</p>	 <p>"High Temperature" (vysoká teplota)</p> <p>...ZNAMENÁ: teplota prostredia je veľmi vysoká</p>	 <p>"Probe Failure" (poškodená sonda)</p> <p>...ZNAMENÁ: obrátiť sa na najbližšie stredisko asistencie.</p>

ZÁRUKA/TECHNICKÉ VLASTNOSTI

ZÁRUKA A TECHNICKÁ ASISTENCIA

Podmienky záruky a technickej asistencie sú uvedené v dokumentácii, dodanej spolu s vašim prístrojom.

LIMITY PODMIENOK PRE POUŽITIE

Teplota v miestnosti určenej
pre klimatizáciu 21 ÷ 35°C

TECHNICKÉ ÚDAJE

Napájacie napätie	pozri identifikačný štítok
Max. príkon v klimatizácii	“
Ochladzovanie	“
Výkon chladenia	“

LIKVIDÁCIA



Spotrebi? sa nesmie likvidovať spolu s komunálnym odpadom, ale musí sa odovzdať v zbernom stredku na separovanú zber odpadu.

Preprava, plnenie, čistenie, zber a likvidácia chladiva musí byť vykonaná výhradne strediskami technickej asistencie, ktoré sú autorizované výrobcom. Likvidácia prístroja musí byť vykonaná výhradne kvalifikovaným personálom, autorizovaným výrobcom.