

VARNINGAR

Grundläggande information om säkerhet

Använd rum lokal luftkonditioneringsapparaten endast enligt anvisningarna i denna handbok. Dessa anvisningar syftar inte till att täcka alla tänkbara tillstånd och situationer som kan uppstå. Det är nödvändigt att alltid tillämpa sunt förnuft och försiktighet vid installation, drift och förvarings av alla hushållsapparater. Denna apparat är avsedd för hemma luftkonditionering och får inte användas för något annat ändamål.

GRUNDLÄGGANDE INFORMATION OM SÄKERHET

- Apparaten är inte avsedd att användas av personer (inklusive barn) med nedsatt fysisk, sensorisk eller mental förmåga eller saknar nödvändig erfarenhet och kunskap, såvida inte den används under överinseende av en person som ansvarar för deras säkerhet och ge dem instruktioner om hur man använder apparaten.
- Se till att barn inte leker med apparaten.
- Placera inga tunga eller heta föremål på apparaten.

Eftersom apparaten fungerar med elektrisk ström, är det viktigt att observera följande säkerhetsföreskrifter:

- Det är farligt att modifiera eller att på något sätt ändra apparatens egenskaper.
- Apparaten ska installeras i enlighet med nationella bestämmelser som reglerar elektriska installationer.
- För eventuella reparationer, kontakta alltid och uteslutande Serviceverkstäder som godkänts av tillverkaren. Reparationer som utförs av obehörig personal kan vara farligt.
- Denna apparat måste anslutas till ett effektivt "jordat" system. Låt elsystemet kontrolleras av en behörig elektriker.
- Använd inte förlängningskabel till nätkabeln.

- Före all rengöring eller underhåll, koppla alltid bort apparaten från vägguttaget.
- Dra inte i strömkabeln för att flytta apparaten.
- Installera inte apparaten i miljöer där luften kan innehålla gas, olja eller svavel, eller i närheten av värmekällor.
- Om nätsladden är skadad måste den bytas ut av tillverkaren eller en servicerepresentant för att förhindra alla risker.

SOLO PER I MERCATI EUROPEI:

- Denna enhet kan användas av barn från 8 år och personer med nedsatt fysisk eller mental förmåga eller med otillräcklig erfarenhet och kunskap, förutsatt att de övervakas eller instrueras om hur man på ett säkert sätt använda utrustningen och de risker detta medför. Se till att barn inte leker med apparaten. Rengöring och underhåll som utförs av användaren kan även utföras av minst 8 år gamla barn, under övervakning. Håll apparaten och sladden på avstånd från barn under 8 år.

Anmärkning till läsaren:

- Rengör luftfiltret minst en gång i veckan.
- Vid transport måste apparaten stå upprätt eller vila på en sida. Före transport, avlägsna fullständigt vattnet som finns inuti apparaten. Efter transport, vänta minst 1 timme innan du startar apparaten.
- Täck inte över apparaten med plastpåsar vid lagring.
- Materialen som används för förpackningen kan återvinnas. Det rekommenderas därför att placera dem i särskilda behållare för återvinning.
- Vid slutet av apparat för lokal luftkonditionerings livslängd, överlämna den till ett insamlingscenter.

SÄRSKILDA VARNINGAR FÖR APPARATER MED KYLGAS R290

- Läs instruktionerna noggrant.
- Använd inte andra verktyg än de som rekommenderas av tillverkaren för arbetet med avfrostning och rengöring av apparaten.
- Apparaten måste placeras i en miljö fri från antändningskällor i kontinuerlig drift (till exempel: öppen eld, apparater som drivs med gas eller eldrift i funktion).
- Borra inte hål och bränn inte.
- Köldmediegaser kan vara luktfria.
- Apparaten ska installeras, användas och underhållas i en miljö med en yta som är större än 15 m².
- Denna apparat innehåller R290 köldmediumgas. (Mer information om kylmediet finns på baksidan).
- R290 är en köldmedium gas som uppfyller europeiska miljödirektiv. Punktera inte någon av komponenterna i köldmediekretsen.
- Den inte ventilerade lokalen där utrustningen installeras, används eller underhålls skall vara konstruerad på så sätt att förhindra ansamling av köldmedieläckage som leder till en risk för brand eller explosion till följd av antändning av köldmedium orsakad av elektriska värmare, spisar eller andra antändningskällor.
- Apparaten måste förvaras på ett sådant sätt att mekaniska fel förhindras.
- Personer som arbetar eller ingriper på en kylkrets ska inneha lämpligt certifikat, utfärdat av en ackrediterad institution, som intygar kompetensen att hantera köldmedier i enlighet med en standardbedömning erkänd av branschorganisationer.

- Reparationer ska utföras i enlighet med rekommendationerna från tillverkaren av apparaten. Underhåll och reparationer som kräver assistans av annan kvalificerad personal måste utföras under övervakning av en person som är specialiserad i användningen av brandfarliga köldmedier.

BESKRIVNING

- 1 luftutsläppsgaller
- 2 kontrollpanel
- 3 hjul
- 4 handtag
- 5 filter
- 6 luftintag för avdunstningsmaskinen
- 7 fäste för luftslang
- 8 luftintag för kondensatorn

- 9 elsladd
- 10 2 utfömningspropp
- 11 väggfläns
- 12 utloppsslang för luft
- 13 slangadapter (2 delar)
- 14 tillbehör för väggmontering
- 15 fönstermunstycke
- 16 fjärrkontroll

FÖRBEREDELSE

ELEKTRISKA ANSLUTNINGAR

Kontrollera följande innan du sätter i stickproppen i eluttaget:

- att nätspänningen motsvarar det värde som anges på märkplåten på apparatens baksida
- att elnätet och uttaget är anpassade efter den belastning som anges på märkplåten
- att uttaget och stickproppen passar ihop. Låt annars byta ut uttaget.
- att uttaget är ordentligt jordat.

Tillverkaren påtar sig inget ansvar om denna säkerhetsbestämmelse inte följs.

Vänd dig uteslutande till fackpersonal för utbyte om elsladden är skadad.

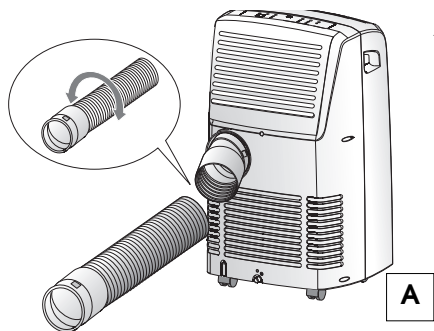
Här nedan följer all information du behöver för att kunna utnyttja din luftkonditioneringsapparat på bästa sätt.

Se alltid till att intaget och utsläppet av luft inte hindras när du använder apparaten.

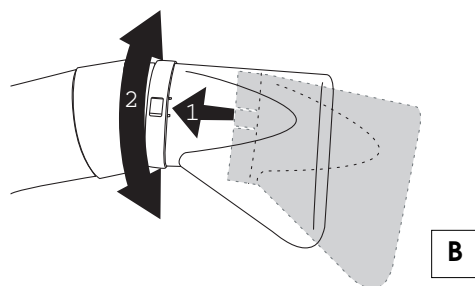
LUFTKONDITIONERING UTAN INSTALLATION

Efter några få enkla handgrepp börjar din luftkonditioneringsapparat att öka ditt välbefinnande:

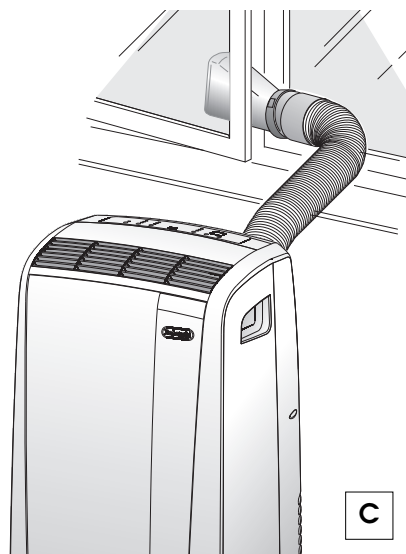
- Skruva på en slangadapter **13** i ena änden av utloppsslangen för luft **12**.
- Sätt i den andra adaptern **13** i fästet för utloppsslangen för luft **7** på baksidan av apparaten (se fig. A).
- Skruva på slangänden utan adapter på den adapter som sitter på apparaten (se fig. A).



- Sätt på fönstermunstycket **15** på utloppsslangen för luft **12** som i fig. B.
- Placera lokal luftkonditioneringsapparaten vid ett fönster eller en balkongdörr.
- Se till att luftslangen inte täpps till.



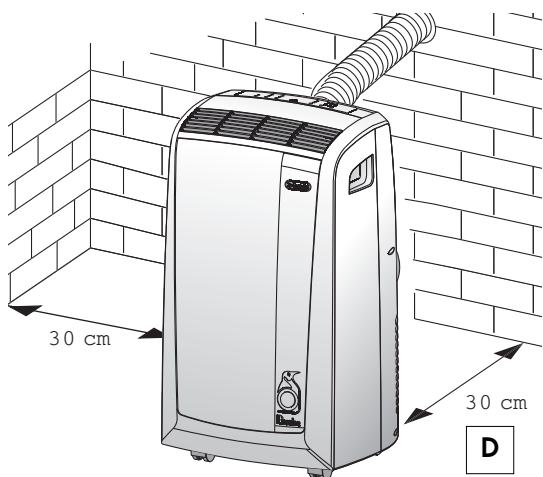
- Öppna fönstret lite grann och placera munstycket **15** som i figur C.



Håll luftslangen så kort och rak som möjligt och undvik att klämma ihop den.

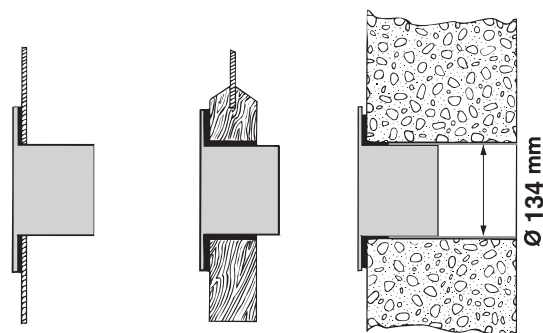
LUFTKONDITIONERING MED INSTALLATION

Om du vill kan du också installera apparaten på ett halvpermanent sätt (Fig. D).



Gå i så fall till väga enligt följande:

- Borra ett hål (Ø 134 mm) i en yttervägg eller genom glaset i ett fönster. Hålet ska tas upp på den höjd och ha den storlek som anges i fig. E.



i fönsterglaset

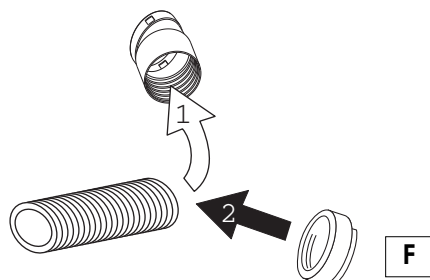
i balkongdörrens fönsterbåge av trä

i väggen: du bör isolera väggavsnittet med ett lämpligt isoleringsmaterial.

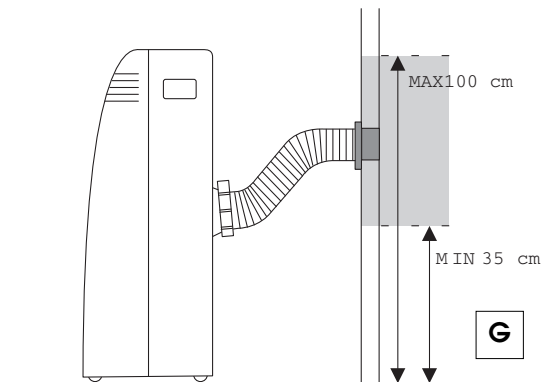
E

Håll luftslangen så kort och rak som möjligt och undvik att klämma ihop den

- Sätt i den medföljande flänsen **11** i hålet
- Sätt i adaptern **13** i fästet för utloppsslangen för luft **7** på baksidan av apparaten (se fig. A).
- Skruva på tillbehöret för väggmontering **14** på utloppsslangen för luft eller skruva av adaptern **13** från utloppsslangen för luft och sätt på tillbehöret för väggmontering i stället om det behövs (fig. F).



- Sätt i änden på slangen **12** i flänsen **11** enligt fig. G.

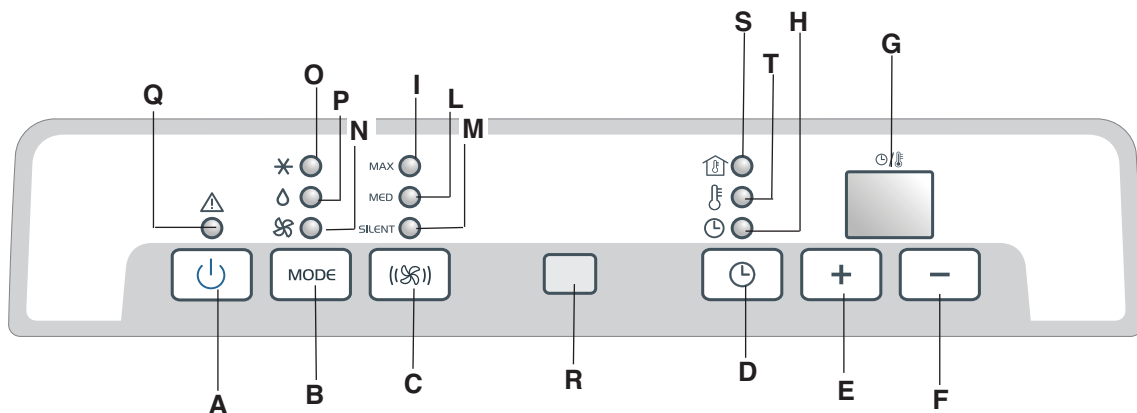


När slangen **12** nointe är isatt kan du stänga hålet med flänsproppen **11**.

OBS


Om du utför en halvpermanent installation bör du lämna en dörr lite på glänt (det räcker med bara 1 cm) för att se till att luftcirkulationen blir tillräcklig.

KONTROLLPANELEN



BESKRIVNING AV KONTROLLPANELEN

- A** ON/STAND-BY knapp
- B** MODE-knapp för val av driftsätt
luftkonditionering, avfuktning, ventilation.
- C** Knapp för inställning av fläkthastighet (MAX/MED/SILENT)
- D** Timerknapp
- E** Knapp för temperaturhöjning/längre drifttid
- F** Knapp för tempsänkning/kortare drifttid
- G** Display. Visar den inställda temperaturen, rumstemperaturen och den inprogrammerade drifttiden
- H** Kontrollampa för timern
- I/L/M** Kontrollampor för fläkthastigheten
- O** Kontrollampa för ventilation
- P** Kontrollampa för luftkonditionering
- N** Kontrollampa för avfuktning
- Q** Larmlampa
- R** Mottagare för fjärrkontrollsignalen
- S** Kontrollampa för rumstemperatur
- T** Kontrollampa för inställd temperatur

✓ Stäng aldrig av local luftkonditioneringsapparaten genom att dra ur stickproppen, utan tryck på knappen  och vänta några minuter innan du drar ur stickproppen: då kan apparaten genomföra funktionskontrollerna.

ATT ANVÄNDA APPARATEN

IGÅNGSÄTTNING

Sätt i stickproppen i eluttaget

Tryck sedan på **ON/STAND-BY** knappen (**A**) (lokal luftkonditioneringsapparaten startar i det läge som var inställt när du stängde av den).

På displayen visas omgivningstemperaturen.

Tryck på **MODE**-knappen (**B**) så att kontrollampan för önskad funktion tänds, det vill säga:

Kontrollampan (**N**): ventilation

Kontrollampan (**O**): luftkonditionering

Kontrollampan (**P**): avfuktning

LUFTKONDITIONERING

Den här funktionen är idealisk när det är hett och kvavt och du vill friska upp och avfukta rummet..

Normalt visas rumstemperaturen på displayen.

Kontrollampan (S) lyser.

Tryck på knapparna + (E) eller - (F) tills önskad temperatur visas på displayen (tryck på båda knapparna E och F i några sekunder för att växla mellan °F och °C).

Kontrollampan (T) tänds och kontrollampan (S) släcks.

15 sekunder efter det att inställningen har gjorts visas den aktuella rumstemperaturen på displayen igen.

Kontrollampan (S) tänds igen.

Det går bara att ställa in temperaturen när apparaten är inställd på luftkonditionering.

Ställ sedan in fläkthastigheten genom att trycka på fläktnappen (**C**) så att kontrollampan för önskad fläkthastighet tänds. Välj mellan:

MAX: när du vill ha ut maximal effekt av lokal luftkonditioneringsapparaten och nå den önskade temperaturen så snabbt som möjligt

MED när du vill begränsa bullret men ändå bibehålla en behaglig komfortnivå

SILENT: när du vill ha det så tyst som möjligt

En lämplig rumstemperatur på sommaren är mellan 24 och 27 °C. Du bör dock inte ställa in temperaturer som är mycket lägre än utomhustemperaturen.

ATT ANVÄNDA APPARATEN

AVFUKTNING

Den är idealisk för att minska fukten i miljön (mellanliggande årstider, fuktiga lokaler, regnperioder, etc.)

När du väljer avfuktningfunktionen, tänds signallampan (**P**).

I denna funktionen är det med temperaturer över 25°C möjligt att justera fläkthastigheten, om temperaturen är under 25°C justeras fläktens hastighet automatiskt av apparaten och signallampan "**MED**" (**L**) tänds.

Obs.: Kom ihåg att installera luftutsläppsröret, som visas i kapitlet: "Förberedelse för användningen".

VENTILATION

Ställ in fläkthastigheten genom att trycka på knappen (**C**), som för luftkonditioneringsfunktionen. Tänk på att ju högre hastigheten är, desto mer luft filtreras. Om du ställer in hastigheten "**SILENT**", filtreras mindre luft, men bullernivån är låg

ATT PROGRAMMERA TIMERN

Med timern kan du programmera in när apparaten ska sättas på och stängas av. På så sätt undviker du att slösa med el och optimerar driftsperioderna.

Att programmera in igångsättning

- Sätt i stickproppen i eluttaget och sätt på apparaten genom att trycka på **ON/STAND-BY** knappen (**A**); Ställ sedan in önskad funktion och gör övriga driftsinställningar (temperatur, fläkthastighet etc.).
- Tryck på **ON/STAND-BY** knappen (**A**): igen: apparaten försätts i vänteläge.
- Tryck på timerknappen (**D**): kontrolllampan för timern (**H**) blinkar.
- Ställ in efter hur många timmar som apparaten ska sättas igång med knapparna "+" (**E**) och "-" (**F**) Timantalet ökar respektive minskar med en timme i taget.

Kontrolllampan (**H**) på displayen blinkar till dess att apparaten startar.

Du kan ställa in apparaten så att den startar någon gång under de närmaste 12 timmarna.

Tryck på timerknappen (**D**) igen för att annullera programmeringen av timern.

Kontrolllampan (**H**) slutar blinka.

Att programmera in avstängning

- Du kan programmera apparaten så att den stängs av vid vilket driftsätt som helst – luftkonditionering, ventilation eller avfuktning.
- Tryck på timerknappen (**D**): kontrolllampan för timern (**H**) blinkar.
- Ställ in efter hur många timmar som apparaten ska stängas av med knapparna "+" (**E**) och "-" (**F**).

Timantalet ökar respektive minskar med en timme i taget.

Kontrolllampan (**H**) på displayen blinkar till dess att apparaten stängs av. Vid den inställda tidpunkten stängs lokal luftkonditioneringsapparaten av och övergår till vänteläget.

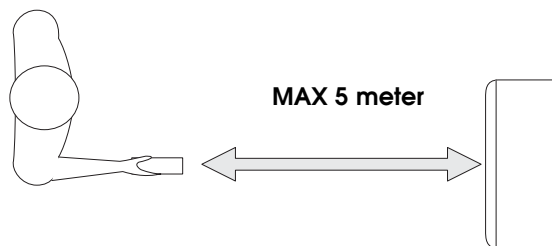
Tryck på timerknappen (**D**) igen för att annullera programmeringen av timern.

Kontrolllampan (**H**) slutar blinka.

DRIFT MED FJÄRRKONTROLL (GÄLLER ENDAST VISSA MODELLER)

MODELLER MED FJÄRRKONTROLL

- Rikta fjärrkontrollen mot luftkonditioneringsapparatus mottagare. Det maximala avståndet mellan fjärrkontrollen och apparaten är 5 meter (utan några hinder mellan fjärrkontrollen och mottagaren).
- Hantera fjärrkontrollen mycket försiktigt. Tappa den inte, utsätt den inte för direkt solljus och förvara den inte intill värmekällor.

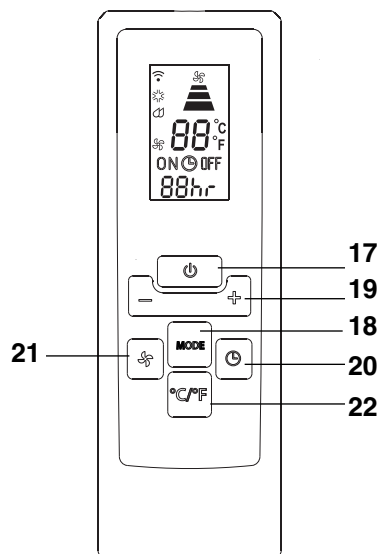


BESKRIVNING AV FJÄRRKONTROLLEN

- 17) **ON/STAND-BY** knapp
- 18) **"MODE"**-knapp
- 19) Knapp för temperaturhöjning/ sänkning/ programmering av drifttid
- 20) **"TIMER"**-knapp
- 21) Knapp för inställning av fläkthastighet (MAX/MED/SILENT)
- 22) Knapp för omkoppling °F/°C

Att byta batterier

- Ta av locket på fjärrkontrollens baksida;
- Byt ut de gamla batterierna mot två 1,5 V-batterier av typ LR03 "AAA". Sätt i batterierna åt rätt håll (se instruktioner inuti batteriutrymmet);
- Sätt på locket igen



När fjärrkontrollen ska bytas ut eller skrotas ska batterierna tas ur och avfallshandteras i enlighet med gällande lagar, eftersom de är skadliga för miljön. Blanda inte alkaliska batterier, standardbatterier (zink-kol) och laddningsbara batterier (nickel-kadmium). Elda inte upp batterierna: de kan explodera eller släppa ut farliga vätskor.

IGÅNGSÄTTNING

Sätt i stickproppen i eluttaget

Tryck på fjärrkontrollens **ON/STAND-BY** knapp (17) (lokal luftkonditioneringsapparaten startar i det läge som var inställt när du stängde av den).

Välj önskad funktion med **MODE**-knappen (18):

LUFTKONDITIONERING (COOLING)

AVFUKTNING (DEUMIDIFYING)

VENTILATION (FAN ONLY)

Se anvisningarna för inställning av luftkonditionering/avfuktning/ventilation och programmeringstiderna på sidan 117-118.

Knappen **22**, tillåter däremot att enkelt ändra temperaturskalan från °C till °F och vice versa.

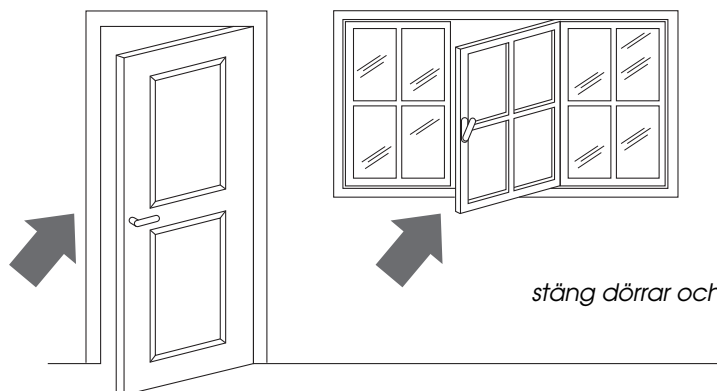
RÅD

Följ dessa anvisningar för att få ut mesta möjliga av lokal luftkonditioneringsapparaten:

- Stäng alla fönster och dörrar i det rum som skall luftkonditioneras.

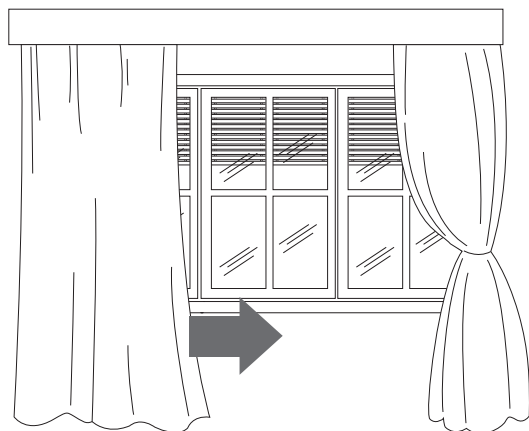
Det enda undantaget är om apparaten är installerat genom ett hål i väggen.

I sådana fall bör du lämna en dörr eller ett fönster lite på glänt för att se till att luftcirkulationen blir tillräcklig.



stäng dörrar och fönster

- Skydda rummet från direkt solljus genom att dra för gardinerna och/eller genom att delvis dra ner persiennerna för en så ekonomisk användning av apparaten som möjligt;
- Placera inga föremål på lokal luftkonditioneringsapparaten;
- Hindra inte luftintaget **6** och luftutsläppet **1**;



dra ner persiennerna eller dra för gardinerna



täck inte över apparaten

- Kontrollera att golvet som lokal luftkonditioneringsapparaten står på är **vågrätt**.

RENGÖRING

Stäng alltid av apparaten genom att trycka på ON/STAND-BY knappen (A) respektive ON/STAND-BY knappen **17**, på modeller med fjärrkontroll och dra ut stickproppen ur eluttaget innan du utför någon form av rengöring eller underhåll.

UTVÄNDIG RENGÖRING AV APPARATEN

Rengör endast apparaten med en fuktad trasa och torka den sedan med en torr trasa. Av säkerhetsskäl bör du inte tvätta lokal luftkonditioneringsapparaten med vatten.

Försiktighetsåtgärder

Använd aldrig bensin, alkohol eller lösningsmedel för att rengöra apparaten. Spruta aldrig med insektsmedel eller liknande

RENGÖRING AV LUFTFILTREN

Rengör dammfiltret en gång i veckan när lokal luftkonditioneringsapparaten används för att bibehålla filtrets verkningsgrad.

Filtret sitter på gallret vid luftintaget.

Gå till väga enligt följande för att rengöra filt-

ret ta loss filtret som i figur H.

Avlägsna dammet från filtret med dammsugare.

Lägg filtret i ljummet vatten om det är mycket smutsigt och skölj det flera gånger.

Vattentemperaturen får inte överstiga 40 °C.

Låt filtret torka efter sköljningen innan du sätter tillbaka det.

Sätt tillbaka filtret på plats

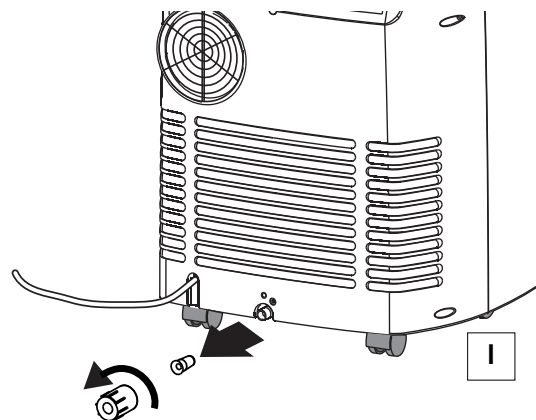
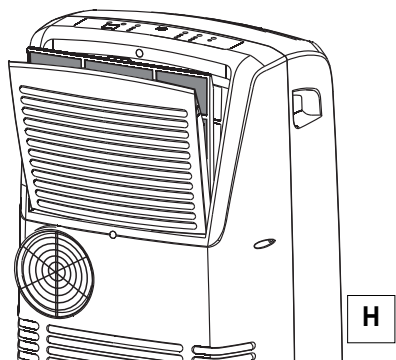
KONTROLLER I BÖRJAN AV SÄSONGEN

Kontrollera att elsladden och stickkontakten är helt oskadade och att jordningen fungerar.

Följ installationsanvisningarna noggrant.

ÅTGÄRDER I SLUTET AV SÄSONGEN

Ta loss den 2 uttömningsproppen (figur I) på apparatens baksida och töm ut allt vatten i ett kärl så att ledningarna töms helt. Sätt sedan den 2 proppen igen. Rengör filtret och torka det ordentligt innan du sätter tillbaka det.






OM DU FÅR PROBLEM

PROBLEM	ORSAKER	ÅTGÄRDER
Lokal luftkonditioneringsapparaten startar inte	<ul style="list-style-type: none"> • strömavbrott • stickproppen sitter inte i • säkerhetsanordningen har utlösts 	<ul style="list-style-type: none"> • vänta • sätt i stickproppen • kontakta din serviceverkstad
Lokal luftkonditioneringsapparaten går bara under en kort tid	<ul style="list-style-type: none"> • utloppslangen för luft är hopklämd • utloppslangen för luft är tilltäppt • utloppslangen för luft är vikt 	<ul style="list-style-type: none"> • placera utloppslangen rätt • kontrollera om det finns någonting som hindrar luften att komma ut • ta bort vecken
Lokal luftkonditioneringsapparaten fungerar men rummet blir inte svalt	<ul style="list-style-type: none"> • ett fönster är öppet • det finns en värmekälla i rummet (brännare, lampa eller dylikt) • utloppslangen för luft har lossnat • luftfiltret är igentäppt • lokal luftkonditioneringsapparaten har inte tillräcklig kapacitet för omständigheterna eller rummets storlek 	<ul style="list-style-type: none"> • stäng fönstret • eliminera värmekällan • sätt i slangen • rengör eller byt ut filtret
Egendomlig lukt i rummet	<ul style="list-style-type: none"> • luftfiltret är smutsigt 	<ul style="list-style-type: none"> • rengör eller byt ut filtret
Apparaten fungerar inte i cirka 3 minuter efter en omstart	<ul style="list-style-type: none"> • apparatens säkerhetsanordning har slagit till 	<ul style="list-style-type: none"> • vänta tills det har gått 3 minuter
Larmlampan (ALARM) Q tänds	<ul style="list-style-type: none"> • Behållaren i apparaten är full 	<ul style="list-style-type: none"> • Töm behållaren (se avsnittet om åtgärder i slutet av säsongen på sidan 121).

SJÄLVDIAGNOS

Apparaten har en funktion för självdiagnos som upptäcker vissa driftsstörningar. Felmeddelandena visas på apparatens display.

OM DEN HÄR TEXTEN VISAS ...	OM DEN HÄR TEXTEN VISAS ...	OM DEN HÄR TEXTEN VISAS ...
 <p>“Low Temperature” (frostskydd)</p> <p>...INNEBÖRD: rumstemperaturen är för låg</p>	 <p>“High Temperature” (låg temperatur)</p> <p>...INNEBÖRD: rumstemperaturen är för hög</p>	 <p>“Probe Failure” (fel på sonden)</p> <p>...INNEBÖRD: kontakta närmaste serviceverkstad</p>

GARANTI/TEKNISKA DATA

GARANTI OCH TEKNISK SERVICE

Garanti- och servicevillkoren framgår av de handlingar som medföljer apparaten.

TEKNISKA DATA

Matarspänning	se märkplåt
Maximal strömförbrukning vid luftkonditionering	"
Kylvätska	"
Kyleffekt	"

TEMPERATURGRÄNSER

Rumstemperatur vid luftkonditionering	21 ÷ 35°C
---------------------------------------	-----------

BORTSKAFFANDE



Bortskaffa inte apparaten med vanligt hushållsavfall, utan överlämna den till en auktoriserad central för separat avfallshantering.

Alla transporter, laddning, rengöring, återvinning och avfallshantering av kylmedel ska utföras av av tillverkaren auktoriserad serviceverkstad.

Endast av tillverkaren auktoriserad specialutbildad personal får avfallshandera apparaten.