

## UPOZORNĚNÍ

### Základní bezpečnostní opatření

Místní klimatizátor vzduchu zařízení používejte podle pokynů uvedených v této příručce. Následující pokyny nemohou obsáhnout všechny možné situace a podmínky, ke kterým může dojít. V každém případě je třeba při instalaci, provozu a údržbě postupovat s rozvahou. Tento spotřebič je určen pro klimatizování prostor v domácnosti a nesmí být používán k jiným účelům.

### ZÁKLADNÍ BEZPEČNOSTNÍ OPATŘENÍ:

- Na přístroj nepokládejte žádné nebo horké předměty.
- Je nebezpečné upravovat nebo mnit jakmkoli.
- Před jakmkoli údržbou nebo údrbou vždy odpojte spotřebič z elektrické zásuvky.
- Nepemísujzte spotřebič taháním za pívodní ru.
- Pístroj neinstalujte v prostředí, kde může vzduch obsahovat plyn, olej nebo síru, ani v blízkosti zdrojů tepla.
- Tento pístroj nesmí používat osoby (včetně dětí) s omezenými tělesnými, smyslovými nebo mentálními schopnostmi anebo osoby bez příslušných znalostí a zkušeností, pokud nejsou pod dozorem anebo nebyli poueni o užívání tohoto pístroje osobou, která odpovídá za jejich bezpečnost.

Děti musí být pod dozorem, aby se zajistilo, že si se spotřebičem nebudou hrát.

Vzhledem k tomu, že přístroj je napájen elektrinou, je důležité dodržovat následující bezpečnostní upozornění:

- způsobem vlastností přístroje.
- Spotřebič musí být nainstalován v souladu s vnitrostátními předpisy platnými pro elektrické instalace.
- V případě oprav se obraťte vždy a výhradně na autorizované servisní středisko schválené výrobcem. Opravy prováděné neoprávněnými osobami mohou být nebezpečné.
- Tento spotřebič musí být zapojen do

zásuvky opatřené územním uzemněním. Ověřte, zda elektrickou soustavu zkontroloval kvalifikovaný elektrikář.

- Nepouívejte prodluovací kabely pro pívodní kabel.
- Pokud je napájecí kabel poškozen, musí být nahrazen výrobcem nebo zákaznickým servisem výrobcem, pedejte se tak věkovým rizikem.

### SPOUZE PRO EVROPSKÉ TRHY:

- Tento pístroj mohou používat děti starší osmi let a osoby se sníženými fyzickými, smyslovými nebo duševními schopnostmi, nebo s nedostatečnou zkušeností a znalostí, pouze pod přísným dohledem, nebo pokud tyto osoby byly předtím informovány o tom, jak bezpečně toto zařízení používat, a upozorněny na nebezpečí, která jsou s jeho používáním spojena. Ujistěte se, že děti nepouívají přístroj ke hraní. Údržbu příslušující uživatelům mohou pod dohledem provádět i děti starší 8 let. Pístroj a kabel udržujte mimo dosah dětí mladších 8 let.

### Poznámka:

- Alespo jednou týdně vyčistěte vzduchový filtr.
- Při přepravě musí přístroj zůstat ve vzpřímené poloze nebo položen na bok. Před přepravou přístroje je třeba zcela odstranit vodu, která se nachází uvnitř přístroje. Po ukončení přepravy vykejte před zapnutím přístroje alespo 1 hodinu.
- Při údržbě nezakrvejte přístroj plastovými sáčky.
- Materiály používané jako obaly mohou být recyklovány. Doporučuje se umístit je do kontejnerů určených pro tříděný odpad.
- Po skonění životnosti spotřebiče jej odevzdejte do specializovaných sbírek.

## **Zvláštní upozornění pro spotřebiče s chladicím plynem R290**

- Před tím, než začnete používat tyto pokyny.
- V procesu odmrazování a itní zařízení nepoužívejte jiné nástroje než ty, které doporučuje výrobce.
- Spotřebič musí být umístěn v prostředí bez zdrojů vznícení, které jsou v nepetrhitém provozu (například: otevřený oheň, plynové nebo elektrické spotřebiče).
- Nevrtávejte do přístroje díry a neopálujte jej.
- Chladicí plyn musí být bez zápachu.
- Spotřebič musí být instalován, provozován a udržován v prostředí o rozloze vlnění ne 15m<sup>2</sup>.
- Tento spotřebič obsahuje chladicí plyn R290. (Podrobnější informace o chladicím plynu naleznete na zadním krytu).
- R290 je chladicí plyn, který odpovídá evropskému směrnicím o ochraně životního prostředí. Nepropichujte žádnou součást chladicího okruhu.
- Nevtrávejte místnosti, v nichž je přístroj nainstalován, provozován nebo uskladněn, musí být navrženy tak, aby se zabránilo hromadění unikajícího chladicího plynu, což by mohlo vést k nebezpečí požáru nebo výbuchu v důsledku vznícení chladicího plynu zahříváním elektrickými přístroji, kamny nebo jinými zdroji vznícení.
- Spotřebič musí být skladován takovým způsobem, aby se zabránilo mechanickému poškození.
- Osoby, které pracují na chladicím okruhu nebo do něj zasahují, musí mít žádnou osvědčení vydané akreditovaným orgánem, které potvrzuje způsobilost k manipulaci s chladivem v souladu s příslušným posouzením uznávaným v daném oboru.

- Opravy musí být prováděny v souladu s doporučeními výrobce zařízení. Údržba a opravy, které vyžadují pomoc jiných kvalifikovaných pracovníků, musí být prováděny pod dohledem odborníků specializovaných na použití holavých chladiv.

## **POPIS**

- 1** výstupní mřížka vzduchu
- 2** ovládací panel
- 3** kolečka
- 4** rukojeť
- 5** Filtr
- 6** mřížka pro nasávání vzduchu odpařovače
- 7** místo pro hadici k odvádění vzduchu
- 8** mřížka pro nasávání vzduchu kondenzátoru

- 9** přívodní šňůra
- 10** 2 vypouštěcí zátka pro drenáž
- 11** příruba pro stěnu
- 12** příruba se zátkou
- 13** adaptér pro hadici (2 kusy)
- 14** příslušenství pro montáž na stěnu
- 15** výstup pro okno
- 16** dálkové ovládání (Pouze u některých modelech)

# PŘÍPRAVA PRO POUŽÍVÁNÍ

## ELEKTRICKÉ PŘIPOJENÍ

Před připojením zástrčky do zásuvky elektrického proudu ověřit zda:

- napětí v síti odpovídá hodnotě označené na štítku s údaji umístěném na zadní straně spotřebiče;
- zásuvka a přívodní zdroj elektrického proudu mají odpovídající potřebné dimenzování pro požadovanou zátěž;
- zásuvka je vhodná pro typ zástrčky, v opačném případě nechat provést výměnu této zásuvky;
- zásuvka má napojení na výkonné uzemnění. **Výrobce nenesе žádnou zodpovědnost v případě, že nejsou respektovány tato protiúrazová opatření.**

**Výměnu přívodní šňůry smí provádět pouze odborně vyškolený technický personál.**

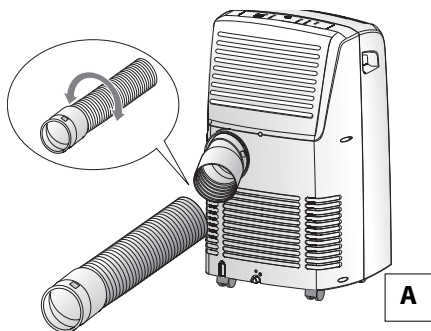
Následující instrukce jsou nezbytné k optimálnímu nastavení chodu vašeho klimatizátoru.

**Při používání spotřebiče je třeba dbát na to, aby v místě nasávání a odvodu vzduchu nebyly překážky.**

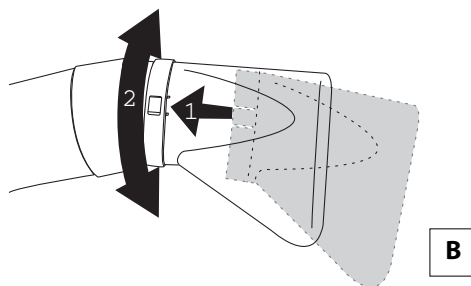
## KLIMATIZACE BEZ PROVEDENÍ INSTALACE

Pomocí několika jednoduchých úkonů je váš místní klimatizátor vzduchu připraven poskytnout vám příjemné ovzduší:

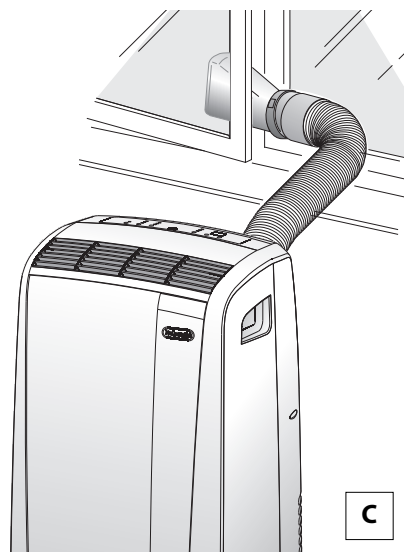
- Přešroubujte adaptér pro hadici **13** na konci hadice k odvádění vzduchu **12**.
- Zaveďte další adaptér **13** do vhodného místa pro hadici k odvádění vzduchu **7** nacházející se v zadní části spotřebiče (viz obr. **A**).
- Přešroubujte konec hadice bez adaptéru k adaptéru, který byl předtím zaveden do spotřebiče (viz obr. **A**).



- Zaveďte výstup pro okno **15** na hadici k odvádění vzduchu **12** jak je uvedeno na obr. B.
- místní klimatizátor vzduchu umístěte blízko okna nebo okenních dveří.
- Zkontrolujte, zda nejsou překážky na hadici pro výstup vzduchu.



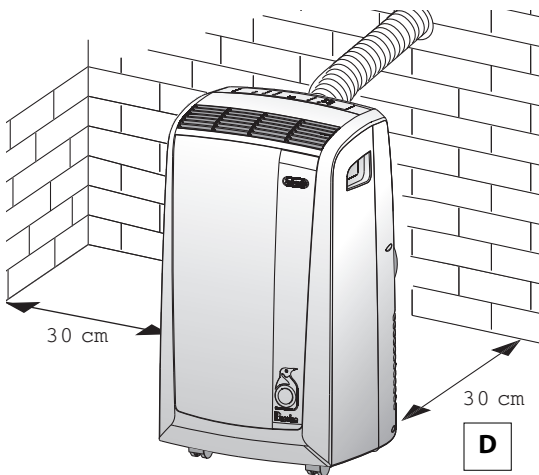
- Lehce pootevřete okno nebo okenní dveře a ústí **15** umístěte způsobem znázorněným na obrázku C.



Délku hadice a její zakřivení omezte na minimum tak, aby nedošlo k zaškrcení hadice.

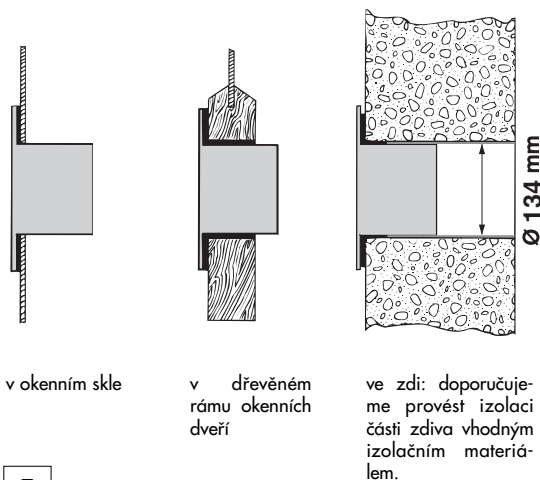
## KLIMATIZACE S INSTALACÍ

Pokud se rozhodnete, je možné instalovat váš spotřebič rovněž i částečně trvalým způsobem (Obr. D).



V takovém případě je třeba:

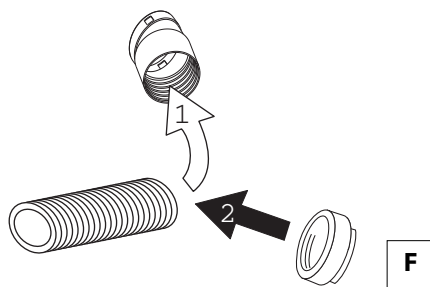
- V okenním skle nebo ve venkovní stěně nechat udělat otvor ( $\varnothing$  134 mm.). Dodržet předepsanou výšku a rozměry pro otvor které jsou uvedeny na obrázku E.



E

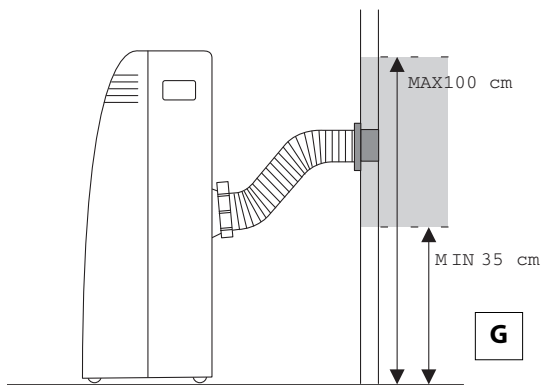
Délku hadice a její zakřivení omezte na minimum tak, aby nedošlo k zaškrcení hadice

- zhotovený otvor upevníte přírubu 11 která je součástí příslušenství.
- Zaveďte adaptér 13 do vhodného místa pro hadici k odvádění vzduchu 7 nacházející se v zadní části spotřebiče (viz obr. A).
- Přišroubujte příslušenství pro montáž na stěnu 14 k hadici k odvádění vzduchu anebo je-li to nutné, vyjměte adaptér 13 z hadice k odvádění vzduchu 12 tak, že ho odšroubujete a na jeho místo dáte terminál pro montáž na stěnu 14 (obr. F).



F

- Konec hadice 12 upevníte do příruby 11 jak znázorněno na obr. G.



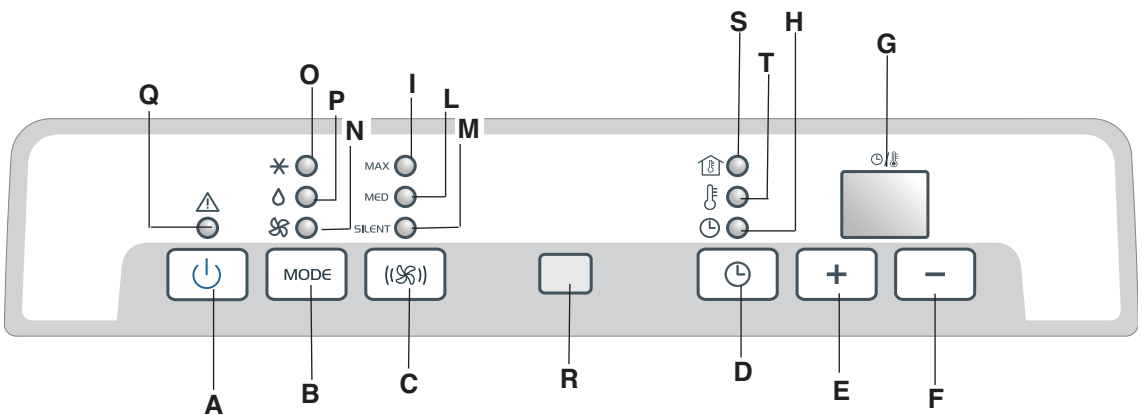
G

Pokaždé, když hadice 12 není zasunuta do otvoru, je možné otvor uzavřít pomocí zátky pro přírubu 11.

### POZNÁMKA.

Při provádění částečně trvalé instalace doporučujeme nechat lehce pootvřeně dveře (stačí pouze 1 cm) tak, aby byla zaručena výměna vzduchu.

# OVLÁDACÍ PANEL



## POPIS OVLÁDACÍHO PANELU

- A** Tlačítko ON/STAND-BY (zapnuto/vypnuto)
- B** Tlačítko pro volbu funkcí **MODE**  
Klimatizování, odvlhčování, ventilace.
- C** Tlačítko pro volbu rychlosti ventilace (**MAX/MED/SILENT**)
- D** Tlačítko časovač
- E** Tlačítko pro zvýšení teploty/ času naprogramovaného chodu
- F** Tlačítko pro snížení teploty/ času naprogramovaného chodu
- G** Displej Zobrazuje hodnoty nastavené teploty, teplotu prostředí a čas pro naprogramovaný chod
- H** Světelná kontrolka časovač v chodu
- I/L/M** Světelné kontrolky rychlost ventilátoru
- N** Světelná kontrolka pro chod ventilátoru
- O** Světelná kontrolka pro chod klimatizace
- P** Světelná kontrolka pro chod odvlhčování
- Q** Světelná kontrolka porucha
- R** Přijímač signálu dálkového ovládání
- S** Kontrolka: zobrazuje teplotu prostředí
- T** Kontrolka: zobrazuje nastavenou teplotu

✓ Nikdy nevytáhnout místní klimatizátor vzduchu přímým vytažením zástrčky ze zásuvky el. proudu, k vypnutí je třeba používat tlačítko (⏻) a před vytažením zástrčky počkat několik minut. Pouze tak může spotřebič vykonávat kontroly pro ověření stavu svého chodu.

## CHOD

### ZAPNUTÍ SPOTŘEBÍŠE

Zástrčku přívodní šňůry zasunout do zásuvky.

Nyní stisknout tlačítko **ON/STAN-BY (A)** (při zapnutém klimatizátorů se rozběhne na poslední funkci nastavenou před vypnutím).

Displej zobrazuje teplotu v prostředí.

Stisknout tlačítko **MODE (B)** až dokud se neobjeví kontrolka pro požadovanou funkci, to znamená:

Kontrolka **(N)**: chod na ventilaci

Kontrolka **(O)**: chod na klimatizaci

Kontrolka **(P)**: funkce na odvlhčení

### CHOD NA KLIMATIZACI

Tento způsob je ideální v období parného horka, kdy je potřeba ochladit a odvlhčit vzduch .

Displej standardně zobrazuje teplotu prostředí.

Je zapnutá žárovka kontrolky **(S)**.

Pro nastavení požadované teploty stiskněte tlačítka **+** (**E**) nebo **-** (**F**), dokud se na displeji nezobrazí teplota, která má být dosažena. (Pro přepínání ze stupňů °F na stupně °C či naopak nechte několik vteřin stisknutá obě tlačítka E a F).

Kontrolka **(T)** se rozsvítí a kontrolka **(S)** zhasne.

Po uplynutí 15 vteřin od nastavení teploty displej opět zobrazí teplotu prostředí.

Kontrolka **(S)** se opět rozsvítí

Seřízení teploty je možné pouze v režimu klimatizace.

Nyní nastavit rychlost ventilátoru stisknutím tlačítka **FAN (C)** , až do rozsvícení kontrolky která zobrazuje požadovanou rychlost, to znamená:

**MAX:** pokud chcete dosáhnout maximálního výkonu klimatizátoru a co nejrychleji požadované teploty

**MED:** pokud chcete dosáhnout omezení hlučnosti při zachování dobré úrovně komfortu.

**SILENT:** pokud chcete dosáhnout minimální hlučnosti

*Doporučená teplota v prostředí v letním období se pohybuje mezi 24 a 27°C. Není vhodné nastavit teploty výrazně nižší než je venkovní teplota.*

## FUNKCE VENTILACE

Nastavit rychlost ventilátoru stisknutím tlačítka (C), jako u chodu na klimatizaci.

Čím je rychlost vyšší, tím větší je množství filtrovaného vzduchu; naopak při volbě rychlosti "SILENT", je množství filtrovaného vzduchu nižší, ale hlučnost je malá.

## FUNKCE ODVLHŠOVÁNÍ

Ideální pro snížení vlhkosti v místnosti (přechodná roční období, vlhké místnosti, deštivá období, atd.)

Zvolíte-li funkci odvlhčování, kontrolka (P) se rozsvítí.

V této funkci, s teplotami nad 25°C, je možné nastavit rychlost větrání, v případě, že je teplota nižší než 25°C, je rychlost ventilátoru automaticky upravena přístrojem a kontrolka větrání „MED“ (M) se rozsvítí.

Poznámka: Nezapomeňte nainstalovat hadici pro odvod vzduchu, jak je popsáno v kapitole: "Příprava k použití".

## PROGRAMOVÁNÍ ČASOVAŠE

Časovač umožňuje odsunout čas pro zapnutí či vypnutí na pozdější dobu; tento úkon zabrání plýtvání elektrickou energií a umožní optimální spouštění spotřebiče.

### Způsob nastavení zpoždění pro zapínání

- Zástrčku zasunout do zásuvky el. proudu a zapnout spotřebič stisknutím tlačítka **ON/STAND-BY (A)**; nyní zvolit požadovanou funkci a nastavit ostatní parametry (teplota, rychlost ventilace atd.).
- Nyní opět stisknout tlačítko **ON/STAND-BY (A)**; spotřebič bude uveden do stavu klidu- Stand by.
- Stisknout tlačítko časovač (**D**): světelná kontrolka časovače ve funkci (**H**) bliká.
- Pomocí tlačítek "+" (**E**) nebo "-" (**F**) nastavit počet hodin, po kterých se má spotřebič uvést do chodu. Zvyšování nebo snižování hodnoty postupuje po jedné hodině při každém stisknutí.

Světelná kontrolka (**H**) na displeji bliká až do doby naprogramovaného uvedení do chodu.

Časové rozpětí pro nastavení uvedení do chodu je 12 hodin.

Pro zrušení naprogramování časovače je třeba opět stisknout tlačítko časovač (**D**).

Světelná kontrolka (**H**) přestane blikat.

### Způsob nastavení zpoždění pro vypínání

- Nastavení zpoždění pro vypnutí je možné při kterémkoliv způsobu chodu "klimatizace/ventilace/odvlhčování."
- Stisknout tlačítko časovač (**D**): světelná kontrolka časovače ve funkci (**H**) bliká.
- Pomocí tlačítek "+" (**E**) nebo "-" (**F**) nastavit počet hodin, po kterých se má spotřebič uvést vypnout. Zvyšování nebo snižování hodnoty postupuje po jedné hodině při každém stisknutí.

Světelná kontrolka (**H**) Na displeji bliká až do doby naprogramovaného vypnutí.

V určeném čase se místní klimatizátor vzduchu vypne a zůstane v klidové poloze stand by.

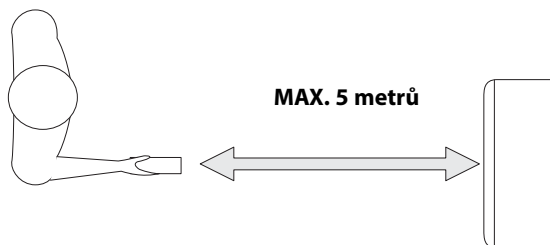
Pro zrušení naprogramování časovače je třeba opět stisknout tlačítko časovače (**D**).

Světelná kontrolka (**H**) přestane blikat.

## CHOD PŘI POUŽITÍ DÁLKOVÉHO OVLÁDÁNÍ (Pouze u některých modelů)

### MODEL Y S DÁLKOVÝM OVLÁDÁNÍM

- Otočit dálkové ovládání ve směru příjmu signálu který je na spotřebiči. Maximální vzdálenost je cca 5 metrů (nejsou-li přítomny překážky mezi dálkovým ovládáním a přijímačem).
- Dálkové ovládání je třeba používat s náležitou opatrností a respektem: nenechat je spadnout, nenechávat je v dosahu přímých slunečních paprsků a v blízkosti přímých tepelných zdrojů.



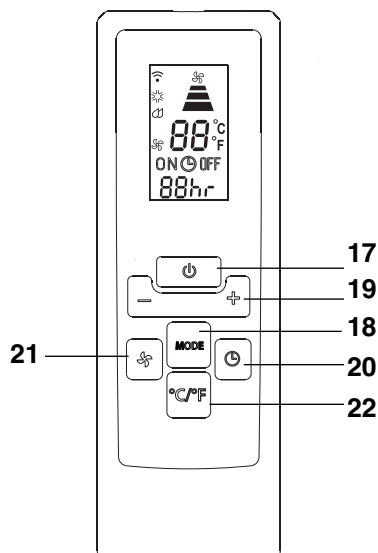
### POPIS DÁLKOVÉHO OVLÁDÁNÍ

- 17) Tlačítko "ON/STAND-BY"
- 18) Tlačítko "MODE"
- 19) Tlačítko zvyšování/snižování teploty/naprogramovaný provoz
- 20) Tlačítko "TIMER".
- 21) Tlačítko pro volbu rychlosti otáčení ventilátoru (MAX/MED/SILENT).
- 22) Tlačítko přepínání mezi °F/°C

### Výměna baterií

- Odstranit kryt na zadní straně dálkového ovládání;
- Provést výměnu vybitých baterií za dvě baterie LR03 "AAA" 1,5V dbát na správnou polohu pólů (viz. návod uvnitř prostoru pro baterie);
- Nasadit kryt na původní místo.

Každé použité baterie musí být zlikvidovány podle platných předpisů, vzhledem k tomu, že jsou zdrojem znečištění ovzduší. Současně nepoužívejte alkalické, standardní (zinko-uhlíkové) nebo dobíjecí baterie (nikl-kadmiové). Nevhazujte baterie do ohně, vzhledem k tomu, že by mohly explodovat či uvolnit nebezpečné kapaliny.



### ZAPNUTÍ SPOTŘEBIŠE

Zástrčku zasunout do zásuvky el. proudu.

Stisknout tlačítko **ON/STAND-BY** (17) na dálkovém ovládání (při zapnutí se místní klimatizátor vzduchu rozběhne podle posledního provedeného nastavení před jeho vypnutím.).

Stisknout tlačítko **MODE** (18) pro volbu požadované funkce:

**KLIMATIZACE (COOLING)**

**ODVLHČOVÁNÍ (DEUMIDIFYING)**

**POUZE VENTILÁTOR (FAN ONLY)**

Na ovládacím panelu se rozsvítí světelná kontrolka příslušné zvolené funkce.

Pro bližší informace k provedení nastavení časovače pro funkce klimatizace/odvlhčování/pouze ventilátor je třeba postupovat podle návodu v odstavci na str.165-166.



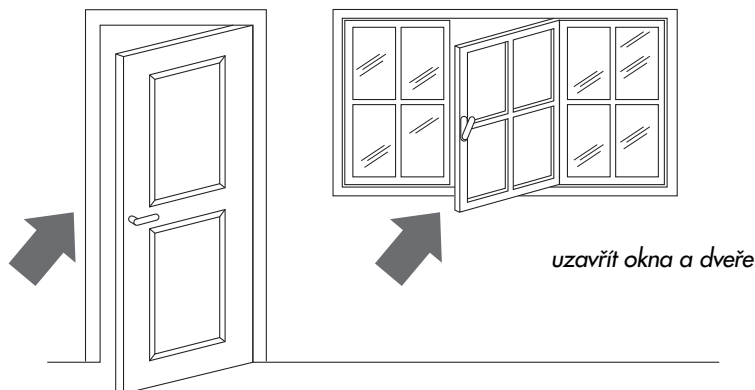
## DOPORUČENÍ

Uvádíme některá upozornění která napomáhají k udržení optimálního výkonu klimatizátoru:

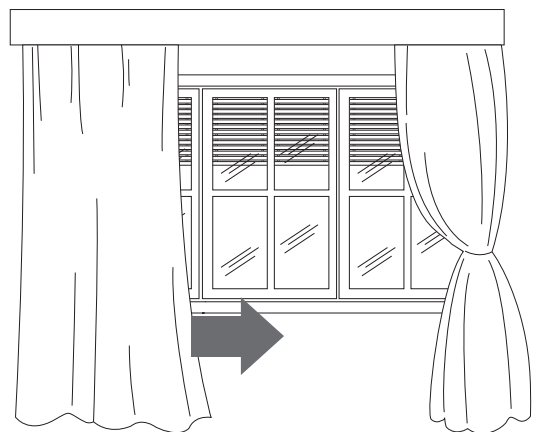
- v místnosti se spuštěnou klimatizací zavřít okna a dveře.

Jedinou výjimkou je případ instalace v otvoru ve zdi. V tomto případě doporučujeme ponechat pootevřené okno či dveře tak, aby byla umožněna vhodná výměna vzduchu.

- Nepoužívat v prostředí s nadměrnou vlhkostí (jako např. prádelny).
- Nepoužívat spotřebič na otevřeném prostranství.



- Chránit místnost před dosahem přímých slunečních paprsků zatažením závěsů a rolet anebo částečným stažením žaluzií, takto je dosaženo maximální úspory energie;
- Nepokládat na místní klimatizátor vzduchu předměty;
- Zamezit překážkám na vstupu **6** a na výstupu **1** vzduchu;
- Zkontrolovat, zda se v místnosti nenacházejí tepelné zdroje.



nezakrývat

- Zkontrolovat zda je místní klimatizátor vzduchu umístěný na podlaze "v rovině".

## ČIŠTĚNÍ

Před započítím jakéhokoliv čištění či údržby je třeba spotřebič vypnout stisknutím tlačítka ON/STAND-BY (A) a u modelů s dálkovým ovládáním stisknout tlačítko ON/STAND-BY [17], pak pokaždé vytáhnout zástrčku ze zásuvky el. proudu.

### ČIŠTĚNÍ VNĚJŠÍ SKŘÍŇE

Doporučujeme provádět čištění spotřebiče pomocí navlhčeného hadříku a poté jej utřít suchou utěrkou. Z bezpečnostních důvodů není možné umývat místní klimatizátor vzduchu vodou.

### Bezpečnostní opatření

Nikdy nepoužívat k čištění alkohol, benzín nebo čisticí ředidla. Nikdy nepostříkovat tekutinou pro hubení hmyzu apod.

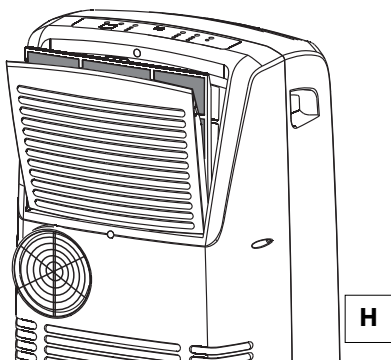
### ČIŠTĚNÍ VZDUCHOVÝCH FILTRŮ.

K zachování stálého výkonu vašeho klimatizátoru doporučujeme provádět čištění filtru na zachycování prachu po každém týdnu provozu.

Filtr se nachází pod mřížkou pro nasávání, filtr je v ní zasunutý.

Proto je třeba k provedení čištění:

Vytáhnout filtr způsobem znázorněným na obrázku H.



K odstranění prachu, který se usadil na filtru je třeba použít vysavač.

Pokud je filtr nadměrně znečištěný, je třeba ponořit jej do teplé vody a několikrát jej propláchnout.

Teplota vody nesmí být vyšší než 40° C.

Po vyprání je třeba nechat filtr vyschnout .

Umístit filtr zpět na původní místo.

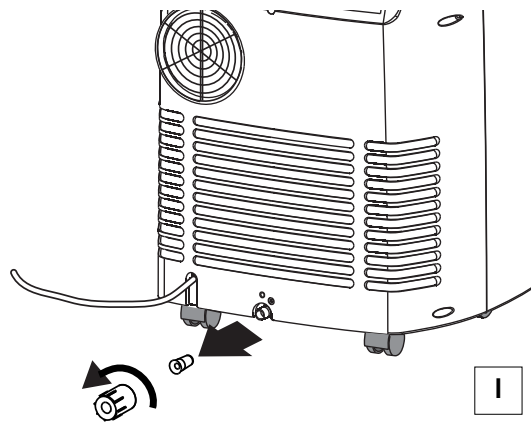
### KONTROLA PŘED ZAHÁJENÍM SEZONY

Zkontrolovat zda je přívodní šňůra a zástrčka v neporušeném stavu a zkontrolovat výkonnost uzemnění.

Řiďte se přesně podle pokynů pro instalaci.

### KONTROLA PO UKONČENÍ SEZONY

Pro dokonalé 2 vypuštění (obr. I) vody z vnitřníhookruhu je třeba odstranit zátku na drenážní výpusti, která se nachází na zadní straně spotřebiče, nechatvytéct všechnu nahromaděnou vodu, která je vevaničce. Po dokončení 2 vypouštění umístěte zátka na původní místo.





## POKUD SE OBJEVÍ ZÁVADY V CHODU...

ZÁVADY	ZÁVADY	ODSTRANĚNÍ
<b>Místní klimatizátor vzduchu se nezapne</b>	<ul style="list-style-type: none"> <li>výpadek el. proudu</li> <li>zástrčka není zasunuta v zásuvce</li> <li>Došlo k zásahu bezpečnostní pojistky</li> </ul>	<ul style="list-style-type: none"> <li>vyčkat</li> <li>zasunout zástrčku do zásuvky</li> <li>Kontaktovat vaše servisní středisko</li> </ul>
<b>Místní klimatizátor vzduchu běží pouze krátkou dobu</b>	<ul style="list-style-type: none"> <li>hadice pro výstup vzduchu je zaškrčená</li> <li>hadice pro výstup vzduchu je ucpaná</li> <li>na hadici pro výstup vzduchu jsou přehyby</li> </ul>	<ul style="list-style-type: none"> <li>umístit výstupní hadici správným způsobem.</li> <li>zkontrolovat, zda nejsou překážky, které znemožňují odvádění navenek.</li> <li>odstranit přehyby</li> </ul>
<b>Místní klimatizátor vzduchu je v chodu ale neochlazuje místnost.</b>	<ul style="list-style-type: none"> <li>otevřené okno</li> <li>v místnosti je zapnutý nějaký zdroj tepla (hořák, lampa atd.)</li> <li>výstupní hadice vzduchu vyklouzla ze svého místa</li> <li>vzduchový filtr je ucpaný</li> <li>Místní klimatizátor vzduchu nemá vhodnou kapacitu vzhledem k rozměrům místnosti</li> </ul>	<ul style="list-style-type: none"> <li>uzavřít okna</li> <li>odstranit zdroje tepla</li> <li>nasadit hadici na její místo</li> <li>vyčistit filtr nebo jej vyměnit</li> </ul>
<b>Zvláštní zápach v místnosti</b>	<ul style="list-style-type: none"> <li>vzduchový filtr je ucpaný</li> </ul>	<ul style="list-style-type: none"> <li>vyčistit filtr nebo jej vyměnit</li> </ul>
<b>Místní klimatizátor vzduchu nefunguje po 3 minutách od</b>	<ul style="list-style-type: none"> <li>Došlo k zásahu bezpečnostní pojistky spotřebiče</li> </ul>	<ul style="list-style-type: none"> <li>vyčkat uplynutí 3 minut</li> </ul>
<b>Světelná kontrolka alarm (ALARM) Q se rozsvítí</b>	<ul style="list-style-type: none"> <li>Vanička která je uvnitř spotřebiče je plná</li> </ul>	<ul style="list-style-type: none"> <li>Vyprázdnit vaničku (viz paragraf kontrola po ukončení sezóny str. 169).</li> </ul>

## AUTODIAGNOSTIKA

Spotřebič je vybaven systémem pro autodiagnostiku, který dokáže rozpoznat některé z anomálií v jeho chodu. Chybová hlášení se zobrazují na displeji spotřebiče.

<p>NA DISPLEJI SE ZOBRAZÍ...</p>  <p>“Low Temperature” (nízká teplota)</p> <p>...ZNAMENÁ: teplota prostředí je příliš nízká</p>	<p>NA DISPLEJI SE ZOBRAZÍ...</p>  <p>“High Temperature” (vysoká teplota)”</p> <p>...ZNAMENÁ: teplota prostředí je příliš vysoká</p>	<p>NA DISPLEJI SE ZOBRAZÍ...</p>  <p>“Probe Failure” (sonda je poškozená)</p> <p>...ZNAMENÁ: obratte se na nejbližší technické středisko</p>
--	--	--

## ZÁRUKA/TECHNICKÉ VLASTNOSTI

### ZÁRUKA/TECHNICKÝSERVIS

Podmínky záruky a záručních oprav jsou uvedeny v dokumentaci která je součástí dodávky vašeho spotřebiče.

#### LIMITNÍ PODMÍNKY PRO CHOD

Teplota v místnosti ke klimatizování	21 ÷ 35°C
---	-----------

### TECHNICKÉ VLASTNOSTI

Prívodní napětí	viz štítek s technickými údaji
Max příkon při klimatizování	“
Chladicí plyn	“
Chladicí výkon	“

### LIKVIDACE



Nevyhazujte zařízení společně s domovním odpadem, ale odevzdejte ho na oficiálním místě odděleného sběru.

**Přeprava, nakládka, čištění, sběr a zpracování chladicího plynu smí být provedeny pouze v centrech s autorizací výrobního závodu.**

**Sešrotování spotřebiče musí být provedeno pouze specializovaným personálem s autorizací výrobního závodu.**